

# SCALA1

Installation and operating instructions





# SCALA1

<b>English (GB)</b>	
Installation and operating instructions	5
<b>Български (BG)</b>	
Упътване за монтаж и експлоатация	31
<b>Čeština (CZ)</b>	
Montážní a provozní návod	57
<b>Deutsch (DE)</b>	
Montage- und Betriebsanleitung	82
<b>Dansk (DK)</b>	
Monterings- og driftsinstruktion	108
<b>Eesti (EE)</b>	
Paigaldus- ja kasutusjuhend	133
<b>Español (ES)</b>	
Instrucciones de instalación y funcionamiento	158
<b>Suomi (FI)</b>	
Asennus- ja käyttöohjeet	185
<b>Français (FR)</b>	
Notice d'installation et de fonctionnement	210
<b>Ελληνικά (GR)</b>	
Οδηγίες εγκατάστασης και λειτουργίας	236
<b>Hrvatski (HR)</b>	
Montažne i pogonske upute	262
<b>Magyar (HU)</b>	
Telepítési és üzemeltetési utasítás	287
<b>Italiano (IT)</b>	
Istruzioni di installazione e funzionamento	313
<b>Lietuviškai (LT)</b>	
Įrengimo ir naudojimo instrukcija	338
<b>Latviešu (LV)</b>	
Uzstādīšanas un ekspluatācijas instrukcija	363
<b>Nederlands (NL)</b>	
Installatie- en bedieningsinstructies	388
<b>Polski (PL)</b>	
Instrukcja montażu i eksploatacji	414
<b>Português (PT)</b>	
Instruções de instalação e funcionamento	439
<b>Română (RO)</b>	
Instrucţiuni de instalare şi utilizare	465
<b>Srpski (RS)</b>	
Uputstvo za instalaciju i rad	490
<b>Русский (RU)</b>	
Паспорт, Руководство по монтажу и эксплуатации	515
<b>Svenska (SE)</b>	
Monterings- och driftsinstruktion	543
<b>Slovensko (SI)</b>	
Navodila za montažo in obratovanje	568
<b>Slovenčina (SK)</b>	

Návod na montáž a prevádzku . . . . .	593
<b>Türkçe (TR)</b>	
Montaj ve kullanım kılavuzu . . . . .	618
<b>Українська (UA)</b>	
Інструкції з монтажу та експлуатації . . . . .	643
<b>中文 (CN)</b>	
安装和使用说明书 . . . . .	669
<b>日本語 (JP)</b>	
取扱説明書 . . . . .	693
<b>한국어 (KO)</b>	
설치 및 작동 지침 . . . . .	717
<b>Bosanski (BS)</b>	
Montažne i pogonske upute . . . . .	741
<b>Bahasa Indonesia (ID)</b>	
Petunjuk pengoperasian dan pemasangan . . . . .	766
<b>Қазақша (KZ)</b>	
Орнату және пайдалану нұсқаулықтары . . . . .	791
<b>Macedonian (MK)</b>	
Упатства за монтирање и ракување . . . . .	816
<b>Malaysia (MY)</b>	
Cara pemasangan dan pengendalian . . . . .	845
<b>Norsk (NO)</b>	
Installasjons- og driftsinstruksjoner . . . . .	870
<b>(AR) العربية</b>	
تعليمات التركيب و التشغيل . . . . .	895
<b>ไทย (TH)</b>	
คำแนะนำในการติดตั้งและการใช้งาน . . . . .	919
<b>Tiếng Việt (VI)</b>	
Hướng dẫn lắp đặt và vận hành . . . . .	945
<b>Français (CA)</b>	
Notice d'installation et de fonctionnement . . . . .	970
<b>Español (MX)</b>	
Instrucciones de instalación y operación . . . . .	996
<b>Íslenska (IS)</b>	
Uppsetningar- og notkunarleiðbeiningar . . . . .	1023




## Alkuperäisen englanninkielisen version käännös

## Sisällysluettelo

<b>1. Yleisiä tietoja</b> . . . . .	<b>185</b>
1.1 Vaaralausekkeet . . . . .	185
1.2 Huomioteokset . . . . .	185
1.3 Kohderyhmä . . . . .	186
<b>2. Esittely</b> . . . . .	<b>186</b>
2.1 SCALA1-pumpun kuvaus . . . . .	186
2.2 Käyttötarkoitus . . . . .	186
2.3 Pumpattavat nesteet . . . . .	186
2.4 Tunnistetiedot . . . . .	186
<b>3. Laitteen vastaanotto</b> . . . . .	<b>187</b>
3.1 Laitteen tarkastaminen . . . . .	187
3.2 Toimitussisältö . . . . .	187
<b>4. Asennusvaatimukset</b> . . . . .	<b>187</b>
4.1 Asennuspaikka . . . . .	187
4.2 Järjestelmän maksimipaine . . . . .	187
<b>5. Mekaaninen asennus</b> . . . . .	<b>187</b>
5.1 Laitteen sijoituspaikka ja asennus . . . . .	187
5.2 Liittäminen putkistoon . . . . .	188
5.3 Asennusesimerkit . . . . .	190
<b>6. Sähköliitäntä</b> . . . . .	<b>192</b>
6.1 Pistokkeella varustettujen laitteiden liittäminen . . . . .	192
6.2 Ilman pistoketta toimitettavien laitteiden liittäminen . . . . .	192
6.3 Moottorinsuoja . . . . .	192
<b>7. Käyttöönotto</b> . . . . .	<b>192</b>
7.1 Käynnistystyöt . . . . .	192
7.2 Pumpun käynnistys . . . . .	193
7.3 Käyttö . . . . .	193
7.4 Akseliivisteiden totutuskäyttö . . . . .	193
<b>8. Ohjaustoiminnot</b> . . . . .	<b>193</b>
8.1 Käyttöpaneeli . . . . .	193
8.2 Automaattinen nollaus . . . . .	194
8.3 Kuivakäyntinsuoja . . . . .	194
8.4 Toistuvien käynnistysten esto . . . . .	194
8.5 Suurin sallittu käyntiaika . . . . .	194
<b>9. Asetukset</b> . . . . .	<b>194</b>
9.1 Käyttöönotto Grundfos GO Remote -sovelluksen avulla . . . . .	194
9.2 Edistyneet asetukset . . . . .	195
9.3 Tehdasasetusten palautus . . . . .	197
<b>10. Kahdella SCALA1-pumpulla varustetun paineenkorotusjärjestelmän määrittäminen</b> . . . . .	<b>197</b>
10.1 Käyttötavat ja parametrit . . . . .	197
10.2 Kahdella SCALA1-pumpulla varustetun paineenkorotusjärjestelmän asetus . . . . .	198
<b>11. Huolto</b> . . . . .	<b>199</b>
11.1 Huolto . . . . .	199
11.2 Asiakaspalvelun tiedot . . . . .	199
11.3 Huoltopaketit . . . . .	199
<b>12. Laitteen käyttöönotto seisontajakson jälkeen</b> . . . . .	<b>200</b>
12.1 Jumittuneen pumpun vapauttaminen . . . . .	200
<b>13. Laitteen poistaminen käytöstä</b> . . . . .	<b>200</b>
<b>14. Varastointi</b> . . . . .	<b>200</b>
<b>15. Vianetsintä</b> . . . . .	<b>201</b>
15.1 SCALA1-pumpun Grundfos Eye -merkkivalo . . . . .	201
15.2 Pumppu ei käynnisty . . . . .	202
15.3 Pumppu ei käy . . . . .	202
15.4 Pumppu käy . . . . .	203
15.5 Pumppu pysähtyy käytön aikana . . . . .	203
15.6 Pumpun tuotto ei ole riittävä . . . . .	203
15.7 Pumppu käynnistyy ja pysähtyy liian usein . . . . .	204

15.8 Pumppu ei pysähdy . . . . .	204
15.9 Pumpusta saa sähköiskuja . . . . .	204
15.10 Kahden pumpun paineenkorotusjärjestelmän vianetsintä . . . . .	204
15.11 Vian kuittaaminen . . . . .	205
<b>16. Tekniset tiedot</b> . . . . .	<b>206</b>
16.1 Käyttöolosuhteet . . . . .	206
16.2 Mekaaniset tiedot . . . . .	206
16.3 Sähkötekniset tiedot . . . . .	207
16.4 Mitat ja painot . . . . .	207
16.5 Ilmankäsittelyn ominaiskäyrät . . . . .	208
<b>17. Hyväksynyt</b> . . . . .	<b>209</b>
17.1 Bluetooth-tekniikan tiedot . . . . .	209
<b>18. Laitteen hävittäminen</b> . . . . .	<b>209</b>
18.1 Vaarallisten tai myrkyllisten materiaalien hävittäminen . . . . .	209

## 1. Yleisiä tietoja

 Yli 8-vuotiaat lapset tai henkilöt, joiden fyysinen, aisti- tai henkinen kapasiteetti on alentunut, tai joilla ei ole kokemusta ja tietoja laitteen turvallisesta käytöstä, voivat käyttää tätä laitetta valvotusti tai heidän turvallisuudestaan vastaavan henkilön ohjeiden mukaisesti.

Lapset eivät saa leikkiä tällä laitteella. Lapset eivät saa puhdistaa tai huoltaa tätä laitetta ilman valvontaa.



Lue tämä opas ennen laitteen asentamista. Asennuksessa ja käytössä on noudatettava paikallisia määräyksiä ja vakiintuneita käytäntöjä.

## 1.1 Vaaralausekkeet

Tässä esitellyt symbolit ja vaaralausekkeet voidaan käyttää Grundfosin asennus- ja käyttöohjeissa, turvallisuusohjeissa sekä huolto-ohjeissa.

**VAARA**

Vaaratilanne, joka johtaa kuolemaan tai vakavaan loukkaantumiseen, jos turvallisuusohjeita ei noudateta.

**VAROITUS**

Vaaratilanne, joka voi johtaa kuolemaan tai vakavaan loukkaantumiseen, jos turvallisuusohjeita ei noudateta.

**HUOMIO**

Vaaratilanne, joka voi johtaa lievään tai keskivaikeaan loukkaantumiseen, jos turvallisuusohjeita ei noudateta.

Esimerkki vaaralausekkeen rakenteesta:

**HUOMIOSANA****Vaaran kuvaus**

Varoituksen laiminlyönnin seurauksena

- Ohje vaaratilanteen välttämiseksi.

## 1.2 Huomioteokset

Tässä esitellyt symbolit ja huomioteokset voidaan käyttää Grundfosin asennus- ja käyttöohjeissa, turvallisuusohjeissa sekä huolto-ohjeissa.



Noudata näitä ohjeita räjähdysuojattujen tuotteiden kohdalla.



Sininen tai harmaa ympyrä, jonka sisällä on valkoinen graafinen symboli tarkoittaa sitä, että jotain toimenpiteitä on tehtävä.



Punainen tai harmaa ympyrä, jossa on poikkiviiva tai musta graafinen symboli tarkoittaa, että toimintoa ei saa suorittaa tai se on keskeytettävä.



Näiden ohjeiden laiminlyönti voi aiheuttaa toimintahäiriön tai laitevaurion.



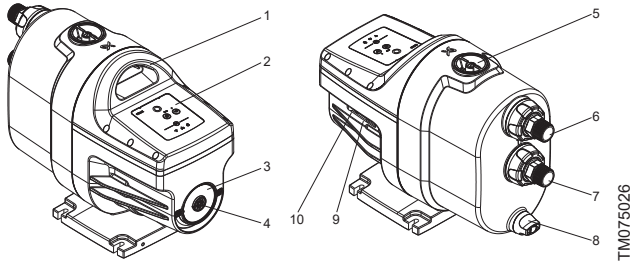
Työtä helpottavia vinkkejä.

### 1.3 Kohderyhmä

Nämä asennus- ja käyttöohjeet on suunnattu ammattiasentajille ja maallikoille.

## 2. Esittely

### 2.1 SCALA1-pumpun kuvaus



Nro	Kuvaus
1	Nostokahva
2	Käyttöpaneeli
3	Tyypikilpi
4	Pumpun akselin tulppa
5	Täyttötulppa
6	Lähtöliitäntä
7	Tuloliitäntä
8	Tyhjennystulppa
9	Ulkoisen tuloliitäntä
10	Liitäntä toiselle pumpulle

### 2.2 Käyttötarkoitus



Laitetta saa käyttää ainoastaan näiden asennus- ja käyttöohjeiden mukaisesti.

Laitte soveltuu puhtaan veden paineistamiseen asuinrakennusten vedenjakelun käyttökohteissa.

### 2.3 Pumpattavat nesteet

#### VAARA

##### Räjähdyksvaara

Kuolema tai vakava loukkaantuminen

- Älä käytä pumppua helposti syttyvien nesteiden, kuten dieselin, bensiinin tai vastaavien nesteiden pumppaamiseen. Laitetta saa käyttää vain veden pumppaamiseen.

#### VAROITUS

##### Sähköisku

Kuolema tai vakava loukkaantuminen

- Pumpulla ei saa pumpata syövyttäviä nesteitä. Laitetta saa käyttää vain veden pumppaamiseen.

#### VAROITUS

##### Myrkyllinen aine

Kuolema tai vakava loukkaantuminen

- Pumpulla ei saa pumpata myrkyllisiä nesteitä. Laitetta saa käyttää vain veden pumppaamiseen.



Jos vesi sisältää hiekkaa, soraa tai muita epäpuhtauksia, pumppu voi tukkeutua ja vaurioitua. Suojaa pumppu asentamalla tulopuolelle kiinteä suodatin tai käyttämällä kelluvaa suodatinta.

Pumpulla voidaan pumpata puhtaita, ohutjuoksuisia, syövyttämättömiä ja räjähtämättömiä nesteitä, joissa ei ole kiintoaineita tai kuituja.

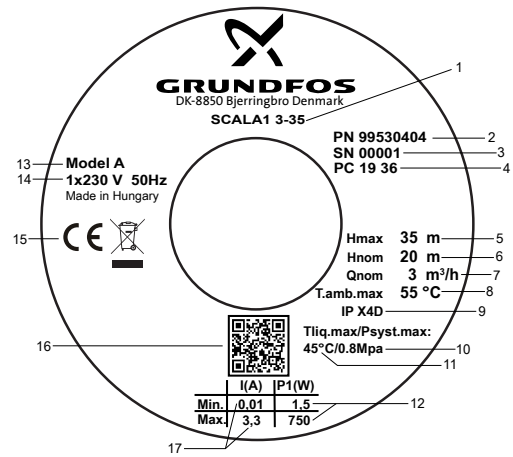
Pumppua saa käyttää puhtaan veden ja klooratun veden (kloridipitoisuus < 300 ppm, vapaa klooripitoisuus alle 1 ppm) pumppaukseen.

Esimerkkejä pumpattavista nesteistä:

- käyttövesi
- sadevesi.

### 2.4 Tunnistetiedot

#### 2.4.1 SCALA1-pumpun tyypikilpi



#### Esimerkki tyypikilvestä

Nro	Kuvaus
1	Tyypikoodi
2	Tuotenumero
3	Sarjanumero
4	Tuotantokoodi (vuosi ja viikko)
5	Suurin nostokorkeus
6	Nimellinnostokorkeus
7	Nimellisvirtaama
8	Ympäristön maksimilämpötila
9	Kotelointiluokka
10	Suurin käyttöpane
11	Nesteen maksimilämpötila
12	Suurin ja pienin nimellisteho
13	Malli
14	Jännite ja taajuus
15	Hyväksynyt
16	Pumpun QR-koodi
17	Suurin ja pienin nimellisvirta

## 2.4.2 SCALA1-pumpun tyyppikoodi

Esimerkki:

SCALA1 . 5- . 25 . 1x230V . 50 Hz . SCHUKO

	Kuvaus
SCALA1	Mallisarja
3	Maksimivirtaama [m <sup>3</sup> /h]
5	
25	Suurin nostokorkeus [m]
35	
45	
55	
1x230V	Jännite [V]
1x115V	
50 Hz	Taajuus [Hz]
60 Hz	
SCHUKO (tyyppi E/F)	
Ei pistoketta	
Thaimaa (tyyppi O)	
Australia (tyyppi I)	
Yhdistynyt kuningaskunta (tyyppi G)	
Yhdysvallat (tyyppi NEMA 5–15, NEMA 6–15)	
Argentiina (tyyppi I)	
	Pistoketyyppi

## 3. Laitteen vastaanotto

### 3.1 Laitteen tarkastaminen

Toimi seuraavasti, kun vastaanotat laitteen:

- Tarkasta, että laite on tilauksen mukainen.  
Jos laite ei ole tilauksen mukainen, ota yhteyttä toimittajaan.
- Varmista, että verkkojännite ja -taajuus vastaavat laitteen tyyppikilvessä olevia tietoja.

### Related information

#### 2.4.1 SCALA1-pumpun tyyppikilpi

### 3.2 Toimitussisältö

Pakkaus sisältää seuraavat tuotteet:

- 1 Grundfos SCALA1 -pumppu
- 1 pikaopas
- 1 turvallisuusohjelehtinen.

## 4. Asennusvaatimukset

### 4.1 Asennuspaikka

Laitteen saa asentaa sisätiloihin tai ulos.

Noudata seuraavia ohjeita:

- Asenna laite niin, että sen tarkastus, ylläpito ja huolto on helppo tehdä.
- Suosittelemme sijoittamaan laitteen mahdollisimman lähelle pumpattavaa nestettä.
- Laite kannattaa asentaa lattiakaivon lähelle tai viemäriin liitetyn tippakaukalon päälle, jotta kylmille pinoille muodostuva kondenssivesi voidaan johtaa pois.

#### 4.1.1 Laitteen asentaminen pakkaslämpötilaan

Jos laite asennetaan ulkotilaan, jossa voi olla pakkasta, laitteen jäätyminen on estettävä.

#### 4.1.2 Tarvittava tila

Pumppu tarvitsee tilaa vähintään 495 x 225 x 340 mm (19,5 x 8,9 x 13,4 tuumaa).

Vaikka pumppu mahtuu pieneen tilaan, pumppu kannattaa asentaa siten, että sen huolto ja kunnossapito on helppoa.

## 4.2 Järjestelmän maksimipaine



Järjestelmä, johon pumppu asennetaan, on suunniteltava pumpun maksimipaineelle sopivaksi.

Järjestelmän maksimipaine riippuu todellisen toimintapisteen nostokorkeudesta. Esipaineen ja nostokorkeuden summa ei saa ylittää järjestelmän maksimipainetta.

Pumpun suojaamiseksi on suositeltavaa asentaa ylipaineventtiili, ettei lähtöpaine ylitä järjestelmän maksimipainetta.

### Aiheeseen liittyvät tiedot

#### 16.1 Käyttöolosuhteet

## 5. Mekaaninen asennus

### VAROITUS

#### Sähköisku

Kuolema tai vakava loukkaantuminen



- Sähkövirta on katkaistava ennen laitteelle suoritettavia töitä. Varmista, ettei käyttöjännitettä voida epähuomiossa kytkeä päälle.

### VAROITUS

#### Sähköisku

Kuolema tai vakava loukkaantuminen



- Asenna laite vaakasuuntaan, jotta vältetään kosteuden tiivistyminen sähköeristykseen ohjainlaitteen sisällä.

### VAROITUS

#### Kemikaaleihin liittyvä vaara

Kuolema tai vakava loukkaantuminen



- Huuhtelee pumppu huolellisesti puhtaalla vedellä ennen kuin käytät sitä käyttöveden pumppaamiseen.

### VAROITUS

#### Biologinen vaara

Kuolema tai vakava loukkaantuminen



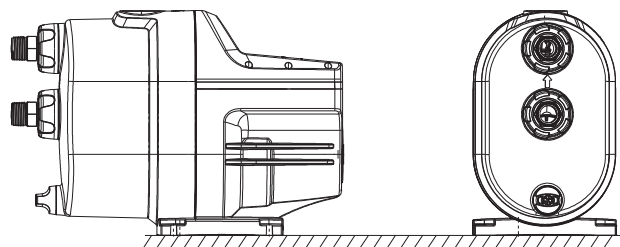
- Huuhtelee pumppu huolellisesti puhtaalla vedellä ennen kuin käytät sitä käyttöveden pumppaamiseen.

### 5.1 Laitteen sijoituspaikka ja asennus

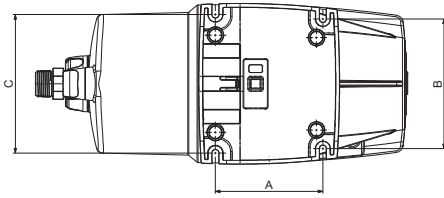


Asenna laite aina vaakasuuntaan. Kalteva asento voi aiheuttaa sähköiskun vaaran kosteuden tiivistyessä sähköeristykseen ohjainlaitteen sisällä.

- Asenna laite vaakasuuntaan korkeintaan  $\pm 5^\circ$ :een kaltevuuskulmaan. Pohjalaatan on osoitettava alaspäin.
- Asenna laite vaakasuuntaiselle, lujalle alustalle ja kiinnitä se pohjalaatassa olevien reikien kautta ankkuripulteilla.



Vaaka-asennus perustukselle



Pohjalaatta

	[mm (tuumaa)]
A	135 (5,3)
B	163 (6,4)
C	174 (6,9)

## 5.2 Liittäminen putkistoon



Varmista, ettei putkisto kuormita pumpua mekaanisesti.

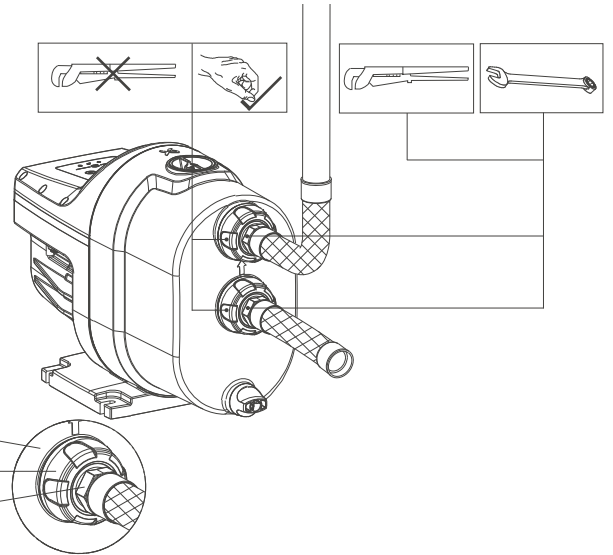


Avaa ja kiristä tulo- ja lähtöliitännän liitosmutterit aina käsin. Vaurioituneet tulo- ja lähtöliitännän osat lisäävät vuotoriskiä.



Pumpun tulo- ja poistopuolille on suositeltavaa asentaa sulkuventtiilit.

1. Avaa tulo- ja lähtöliitännät kiertämällä liitosmutterit auki käsin.
2. Tiivistä putkiliitokset kierrettiivistepillä.
3. Kierrä tulo- ja lähtöliitännät putkiliitoksiin putkiavaimella tai vastaavalla työkalulla. Jätä liitosmutteri kiinni pumpusta irrottamaasi putkiliitokseen. Pumpussa on joustavat liitokset ( $\pm 5^\circ$ ) tulo- ja lähtöputkien liittäntä varten.
4. Kiinnitä liitosputket tulo- ja lähtöliitäntöihin tukemalla putkia toisella kädellä ja kiristämällä liitosmuttereita toisella kädellä.



Tuloputken loiva nousu pumpua kohti

**Esimerkki:**

Nro	Kuvaus
1	Tulo- ja lähtöliitännät
2	Liitosmutteri
3	Putkiliitos

### 5.2.1 Tulo- ja lähtöputket

Noudata näitä yleisiä varoimenpiteitä, kun liität tulo- ja lähtöputkia.

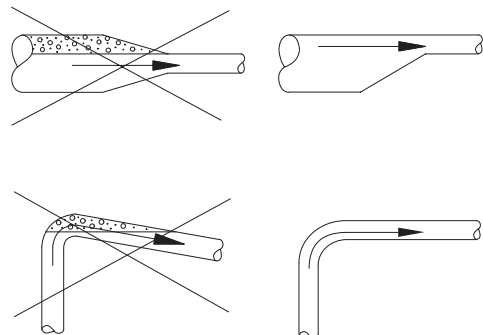


Putket eivät saa kuormittaa pumpua mekaanisesti. Kiinnitä putkeen pumpun lähellä putkenkannattimet tai muut tuet sopivin välein.

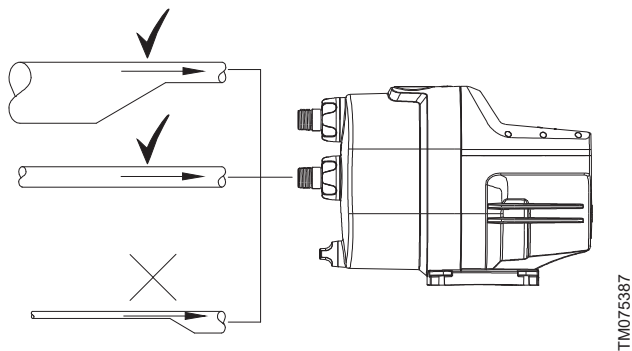


Putkien sisähalkaisija ei saa koskaan olla pumpun liitäntöjen halkaisijaa pienempi.

- Asenna putket siten, että ilmataskuja ei synny etenkin pumpun tulopuolelle.
- Käytä epäkeskeistä supistuskappaletta ja asenna se niin, että kartiopuoli tulee alaspäin.
- Varmista, että putket ovat mahdollisimman suorassa, jotta tarpeettomat mutkat voidaan välttää. Suosittelemme käyttämään  $90^\circ$ :een putkikäyriä, joissa on pitkä kaarevuussäde.
- Asenna tuloputki mahdollisimman suoraan. Jos mahdollista, käytä putkea, jonka pituus on vähintään 10-kertainen putken halkaisijaan verrattuna.
- Jos mahdollista, asenna tuloputki vaakasuoraan. Suosittelemme kallistamaan tuloputken loivasti ylöspäin, jos järjestelmässä on imunostokorkeutta.
- Lyhyen putken halkaisijan tulee olla tuloliitännän kanssa sama tai sitä suurempi.
- Pitkän putken tulee olla yhtä tai kahta kokoa tuloliitäntää suurempi pituudesta riippuen.



Suosittelu putken asennus kitkan ja ilmataskujen välttämiseksi

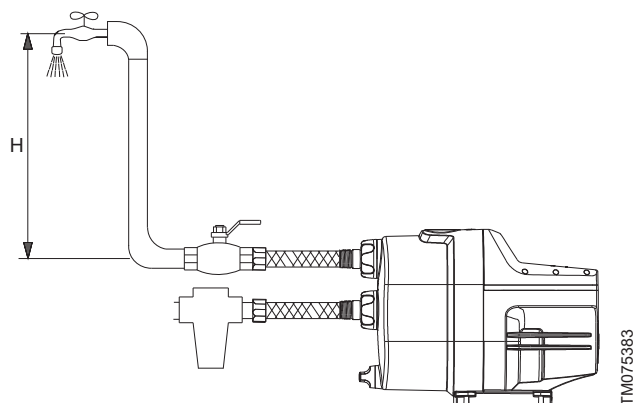


TM075387

Pumpun tulo- tai lähtöliitäntään liitettävän putken oikea mitoitus

### 5.2.2 Korkein vesipiste

Yksikkö on suositeltavaa asentaa niin, että yksikön ja korkeimmalla sijaitsevan vesipisteen välinen korkeusero ei ylitä seuraavassa taulukossa esitettyjä arvoja.



TM075383

Korkein vesipiste

Malli	Suurin korkeus [m]
3-25	10
3-35	15
3-45	20
5-25	10
5-55	25

Jos korkeimman vesipisteen korkeus on taulukossa esitettyjä arvoja suurempi, voidaan käyttää ulkoista tuloliitäntää.

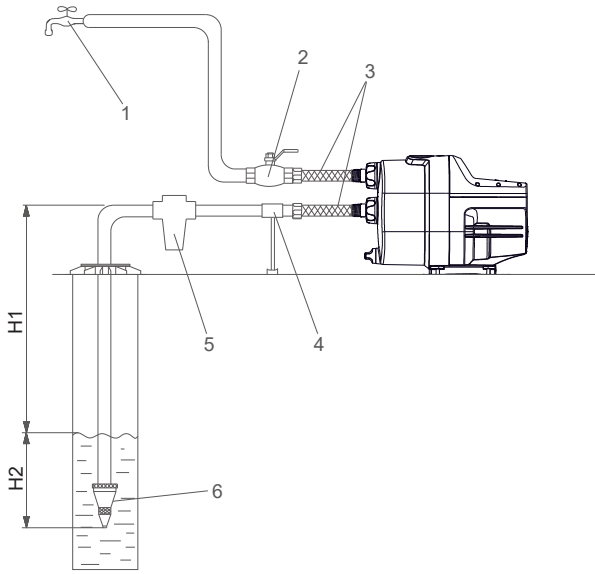
### Aiheeseen liittyvät tiedot

#### 9.2.1 Ulkoinen tulo

### 5.3 Asennusesimerkit

Asennusesimerkkien noudattaminen on suositeltavaa.  
Venttiileitä ei toimiteta pumpun mukana.

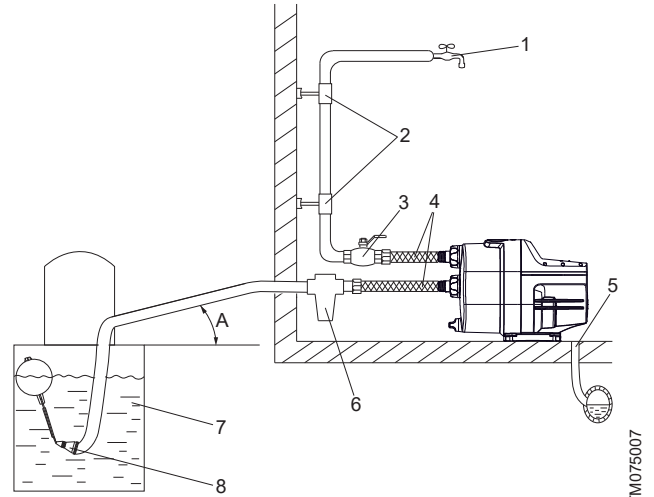
#### 5.3.1 Imu kaivosta



TM075006

Nro	Kuvaus
1	Korkein vesipiste
2	Sulkuventtiili
3	Joustavat putket
4	Putkenkannatin
5	Tuloputken suodatin
6	Imusihdillä varustettu pohjaventtiili
H1	Suurin imukorkeus: 8 m
H2	Tuloputki on upotettava vähintään 0,5 metrin syvyyteen.

#### 5.3.2 Imu säiliöstä



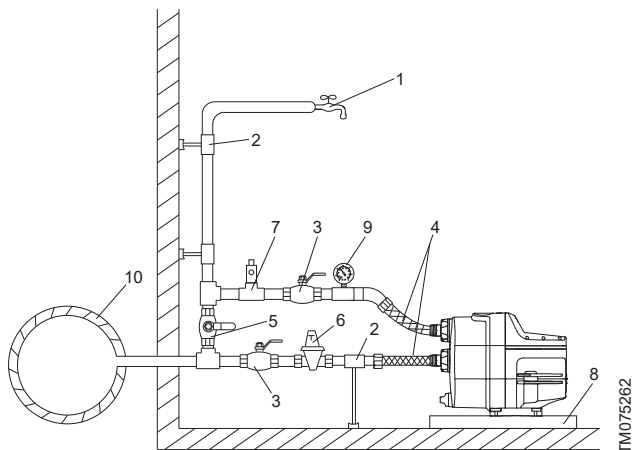
TM075007

Nro	Kuvaus
1	Korkein vesipiste
2	Putkenkannattimet
3	Sulkuventtiili
4	Joustavat putket
5	Tyhjennysputki viemäriin
6	Tuloputken suodatin
7	Puhdasvesisäiliö
8	Imusihdillä varustettu pohjaventtiili
9	Vähintään yhden asteen kallistuskulma

### 5.3.3 Paineenkorotus vesijohtoverkosta



Joissakin maissa paineenkorotus vesijohtoverkosta on kielletty. Noudata tässä käyttötarkoituksessa paikallisia määräyksiä.

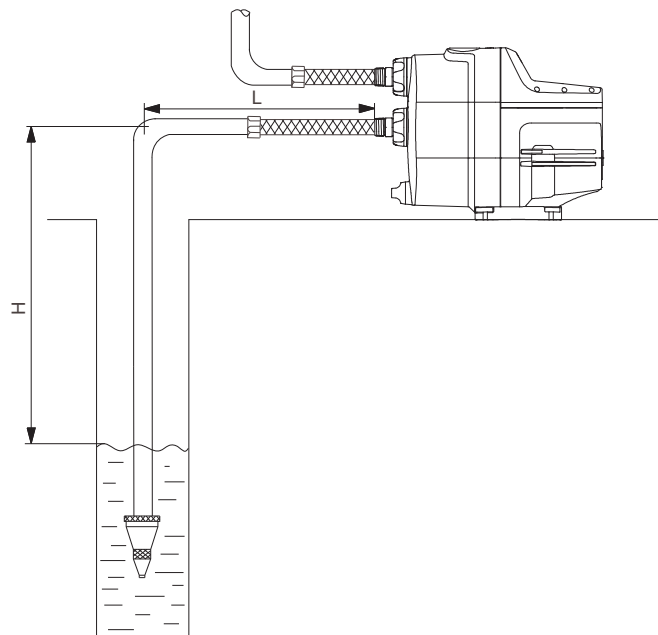


#### Nro Kuvaus

1	Korkein vesipiste
2	Putkenkannattimet ja tuet
3	Sulkuventtiilit
4	Joustavat putket
5	Ohitusventtiili
6	Valinnainen paineenalennusventtiili tulopuolella, jos paine voi olla suurempi kuin 8 baaria (115 psi).
7	Valinnainen paineenalennusventtiili lähtöpuolella, jos järjestelmä ei kestä lähtöpainetta.
8	Tippakaukalo. Asenna pumppu matalalle jalustalle, jotta ilmaukot eivät jää vedenpinnan alapuolelle.
9	Painemittari
10	Vesijohto

### 5.3.4 Tuloputken pituus

Seuraavassa taulukossa kerrotaan putkien mahdolliset pituudet pystyputken pituuksien mukaan. Taulukko on suuntaa antava.



Tuloputken pituus

DN 32		DN 40	
H	L	H	L
[m (ft)]	[m (ft)]	[m (ft)]	[m (ft)]
0 (0)	68 (223)	0 (0)	207 (679)
3 (10)	43 (141)	3 (10)	129 (423)
6 (20)	17 (56)	6 (20)	52 (171)
7 (23)	9 (30)	7 (23)	26 (85)
8 (26)	0 (0)	8 (26)	0 (0)

#### Edellytykset:

Suurin virtaama: 1 l/s (16 gpm).

Putkien sisäpinnan karheus: 0,01 mm (0,0004 tuumaa).

Koko	Putken sisäosan läpimitta [mm (tuumaa)]	Painehäviö [mm (psi/ft)]
DN 32	28 (1,1)	0,117 (5/100)
DN 40	35,2 (1,4)	0,0387 (1,6/100)

## 6. Sähköliitäntä

### VAROITUS Sähköisku



Kuolema tai vakava loukkaantuminen

- Sähkövirta on katkaistava ennen laitteelle suoritettavia töitä. Varmista, ettei käyttöjännitettä voida epähuomiossa kytkeä päälle.

### VAROITUS Sähköisku

Kuolema tai vakava loukkaantuminen



- Pistorasian suojamaajohdin (PE) on liitettävä pumpun suojamaaliitäntään. Tästä syystä pistotulpassa on oltava pistorasiaa vastaava PE-liitin.



Sähköasennuksen saa suorittaa vain pätevä henkilöstö paikallisten määräysten mukaisesti.



Jos virtakaapeli on vaurioitunut, sen saa vaihtaa ainoastaan valmistaja, sen valtuuttama huoltoliike tai vastaava pätevä henkilö.



Sähköasennuksessa on noudatettava laitteen nimellisvirtaa [A]. Katso laitteen tyyppikilpi.

### 6.1 Pistokkeella varustettujen laitteiden liittäminen

#### VAROITUS Sähköisku

Kuolema tai vakava loukkaantuminen



- Varmista, että laitteen toimitukseen kuuluva virtapistoke on paikallisten vaatimusten mukainen.
- Pistotulpassa on oltava pistorasiaa vastaava PE-liitin. Jos näin ei ole, käytä sovitinta, jos paikalliset määräykset sallivat sen käytön.



Älä kytke pumpun käyttöjännitettä päälle ennen kuin se on täytetty nesteellä.

1. Katkaise pistorasian jännitesyöttö.
2. Liitä pistoke pistorasiaan.

### 6.2 Ilman pistoketta toimitettavien laitteiden liittäminen

#### VAROITUS Sähköisku

Kuolema tai vakava loukkaantuminen



- Ilman pistoketta toimitettavat virtakaapelit on liitettävä kiinteään kaapelointiin erotuskytkimen kautta paikallisten kytkentäohjeiden mukaisesti.
- Pistorasian suojamaajohdin (PE) on liitettävä pumpun suojamaaliitäntään. Tästä syystä pistotulpassa on oltava pistorasiaa vastaava PE-liitin.



Älä kytke pumpun käyttöjännitettä päälle ennen kuin se on täytetty nesteellä.

Jos tuotteen toimitussisältöön kuuluu kaapeli, mutta ei pistoketta, kytke kaapeli ulkoiseen pääkytkimeen tai liitä pistoke.

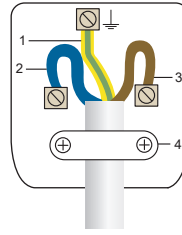
#### Kaapelin liittäminen ulkoiseen pääkytkimeen

1. Kuori kaapeli.
2. Kierrä jokainen yksittäinen johdin ulkoisen pääkytkimen oikeaan liitäntään.

#### Pistokkeen kytkentä

1. Kuori kaapeli.
2. Avaa kahta kaapelikiinnikkeen ruuvia ja vedä kaapeli sen läpi.
3. Kierrä jokainen yksittäinen johdin oikeaan liitäntään.

4. Kiristä liitäntän ruuvit ja kaapelikiinnikkeen ruuvi. Älä kiristä kaapelikiinnikkeen ruuvia liikaa.



Esimerkki, pistokkeen kytkentä

Nro	Kuvaus
1	PE: Maa, keltainen ja vihreä johdin
2	N: Nolla, sininen johdin
3	L: Vaihe, ruskea johdin
4	Kaapelikiinnike

### 6.3 Moottorisuoja

Pumpussa on virran ja lämpötilan valvontaan perustuva moottorisuoja. Jos pumpu jumittuu tai ylikuormittuu muulla tavalla, sisäinen lämpösuojakytkin laukeaa. Laite käynnistyy automaattisesti uudelleen, kun moottori on jäähtynyt riittävästi. Ulkoista moottorisuojaa ei tarvita.

## 7. Käyttöönotto



Älä kytke pumpun käyttöjännitettä päälle ennen kuin se on täytetty nesteellä.

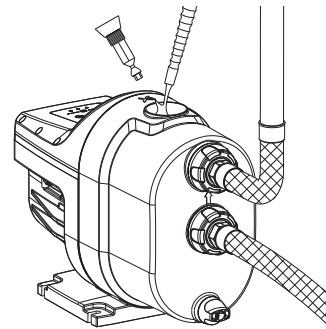
#### Aiheeseen liittyvät tiedot

##### 9.1.1 Grundfos GO Remote -sovelluksen käyttöönotto

#### 7.1 Käynnistystyyttö

1. Avaa täyttötulppa ja kaada pumppupesään vähintään 1,7 litraa (0,45 galloniaa) vettä.
2. Kiinnitä täyttötulppa.

#### Esimerkki:



#### Pumpun käynnistystyyttö



Jos imusyvyys on yli 6 m (20 jalkaa), pumpun käynnistystyyttö on ehkä tehtävä useasti.



Kiristä täyttö- ja tyhjennystulpat aina käsin.

#### Aiheeseen liittyvät tiedot

##### 7.2 Pumpun käynnistys

##### 12. Laitteen käyttöönotto seisontajakson jälkeen

##### 12.1 Jumittuneen pumpun vapauttaminen



## 7.2 Pumpun käynnistys

Kun pumppu on asennettu ja käynnistystäyttö on tehty, käynnistä pumppu alla olevien ohjeiden mukaan.

1. Ilmaa pumppu ohjeiden mukaan.
2. Avaa sulkuventtiilit.
3. Päästä järjestelmään jäänyt ilma pois avaamalla pumpun suhteen korkeimmalla tai kauimpana sijaitseva vesipiste.
4. Kytke pumpun virta päälle. Kaikki käyttöpaneelin symbolien merkkivalot syttyvät hetkeksi. **Stop**-kuvakkeen merkkivalo jää päälle.
5. Käynnistä pumppu painamalla **Start/Stop**-painiketta. Jos järjestelmässä on imunostokorkeutta, voi kulua jopa viisi minuuttia ennen kuin pumppu alkaa tuottaa vettä tuloputken pituudesta ja halkaisijasta riippuen.
6. Sulje vesipiste, kun ilman tulo loppuu ja hanasta alkaa virrata vettä. Pumppu pysähtyy noin 10 sekunnin kuluttua.
7. Käyttöönotto on nyt suoritettu ja pumppu on käyttövalmis.

### Aiheeseen liittyvät tiedot

[7.1 Käynnistystäyttö](#)

[12. Laitteen käyttöönotto seisontajakson jälkeen](#)

[12.1 Jumittuneen pumpun vapauttaminen](#)

## 7.3 Käyttö

### 7.3.1 Normaalikäyttö

Pumppu käynnistyy, kun vedenkulutus kasvaa vedensyöttöjärjestelmässä ja pumpun käynnistysehdot täyttyvät. Näin tapahtuu esimerkiksi silloin, kun vesipisteen hana avataan, jolloin paine järjestelmässä laskee.

Pumppu pysähtyy, kun vedenkulutus lakkaa (esim. kun hana suljetaan).

#### 7.3.1.1 Käynnistys- ja pysäytysehdot

##### Käynnistysehdot

Pumppu käynnistyy, kun vähintään toinen seuraavista ehdoista täyttyy:

- Virtaama on suurempi kuin  $Q_{min}$  (1,5 l/min).
- Paine on pienempi kuin  $p_{start}$ .

##### Pysäytysehdot

Pumppu pysähtyy 10 sekunnin aikaviiveellä, kun molemmat seuraavista ehdoista täyttyvät:

- Virtaama on pienempi kuin  $Q_{min}$  (1,5 l/min).
- Paine on korkeampi kuin  $p_{start}$ .

$p_{start}$ -arvot löytyvät teknisistä tiedoista.

### Aiheeseen liittyvät tiedot

[16.1 Käyttöolosuhteet](#)

## 7.4 Akselitiivisteiden totutusikäyttö

Pumpattava neste voitelee akselitiivisteiden pinnat. Akselitiiviste voi vuotaa hieman: korkeintaan noin 10 ml vuorokaudessa tai 8 - 10 tippaa tunnissa. Normaalioolosuhteissa vuotava neste haihtuu pois. Siksi vuotoa ei havaita.

Kun pumppu käynnistetään ensimmäisen kerran tai kun akselitiiviste on vaihdettu, pumppu vaatii tietyn totutusikäytön ennen kuin vuoto pienenee hyväksyttävälle tasolle. Tähän vaadittava aika riippuu käyttöolosuhteista, ts. aina käyttöolosuhteiden muuttuessa alkaa uusi totutusikäyttöjakso.

Vuotava neste vuotaa pois moottorin laipan tyhjennysaukoista.

Asenna laite niin, että mahdolliset vuodot eivät pääse aiheuttamaan vaurioita.

## 8. Ohjaustoiminnot

### 8.1 Käyttöpaneeli



TMO75407

Symboli	Kuvaus
	<b>Grundfos Eye:</b> Merkkivalo kertoo laitteen toimintatilan.
	<b>Käyntiin/seis:</b> Painikkeella kytketään laitteen käyttövalmiustila tai käynnistetään tai pysäytetään laite. <b>Start:</b> Jos painiketta painetaan pumpun ollessa pysähtynyt, pumppu käynnistyy vain, jos muita ensisijaisia toimintoja ei ole otettu käyttöön. <b>Stop:</b> Jos painiketta painetaan laitteen käydessä, laite pysähtyy.
	<b>Stop</b> Pumppu on pysäytetty. Näytöllä näkyvän pysäytyskuvakkeen valo syttyy.
	Bluetooth-yhteyspainikkeen avulla voidaan muodostaa tiedonsiirtoyhteys Grundfos GO Remote -sovellukseen. Tiedonsiirtoyhteyden merkkivalo syttyy, kun yhteys Grundfos GO Remote -sovellukseen on muodostettu.
	<b>Reset</b> Hälytysten nollaus.
Seuraavat hälytysvalot osoittavat, että järjestelmässä on ongelma:	
	Järjestelmässä on vuoto.
	Kuivakäynti tai vettä on liian vähän.
	Suurin sallittu käyntiaika on ylitetty.

## 8.2 Automaattinen nollaus

Toiminto sallii pumpun tarkistaa automaattisesti, että käyttöolosuhteet palautuvat normaaleiksi. Kun käyttöolosuhteet ovat palautuneet normaaleiksi, hälytys nollautuu automaattisesti.

Toiminto on tehdasasetuksena **PÄÄLLÄ**  
Automaattisen nollauksen toimintaperiaate:

Hälytys	Automaattisen nollauksen toiminto	Määritettävissä	Oletusasetus
Kuivakäynti	Pumppu yrittää käynnistystä kahdeksan kertaa viiden minuutin välein. Jos käynnistys ei onnistu, pumppu suorittaa tämän käynnistysjakson uudelleen 24 tunnin kuluttua. Kahden pumpun järjestelmässä (käyttö/varapumppu) nollausta ei tarvitse tehdä, jos vain toinen pumppu antaa hälytyksen kuivakäynnistä. Jos molemmat pumput hälyttävät kuivakäynnistä, nollaus tehdään porrastetusti. Kahden pumpun järjestelmässä (käyttö/varapumppu) pumppu yrittää käynnistystä heti toisesta pumpusta riippumatta.	KYLLÄ	PÄÄLLÄ
Toistuvien käynnistysten esto	Tämä toiminto yrittää nollausta 12 tunnin kuluttua, ja pumppu palaa normaaliin käyttöön.	KYLLÄ	PÄÄLLÄ
Suurin sallittu käyntiaika	–	Pysyvästi pois käytöstä	
Toinen pumppu puuttuu	Järjestelmä suorittaa automaattisen nollauksen, kun tiedonsiirtoyhteys on jälleen muodostettu.	Pysyvästi käytössä	

## 8.3 Kuivakäyntisuoja



Jos kuivakäyntihälytys on aktivoitunut, sen syy on pumpun vaurioitumisen estämiseksi selvítettävä ennen kuin pumppu käynnistetään uudelleen.

Yksikkö sisältää kuivakäyntisuojaan, joka pysäyttää pumpun automaattisesti, jos se käy kuivana. Kuivakäyntisuoja toimii eri tavoin käynnistystytön ja käytön aikana.

### 8.3.1 Kuivakäynti käynnistystytön aikana

Kuivakäyntihälytys aktivoituu, jos pumppu on käynnistynyt ja yksikkö havaitsee, ettei järjestelmässä ole painetta eikä virtaamaa 5 minuutin kuluessa virran päällekytkemisen jälkeen.

### 8.3.2 Kuivakäynti käytön aikana

Kuivakäyntihälytys aktivoituu, jos yksikkö havaitsee, ettei järjestelmässä ole painetta eikä virtaamaa 40 sekunnin kuluessa normaalin käytön aikana.

### 8.3.3 Kuivakäyntihälytyksen kuittaus

Jos kuivakäyntihälytys on aktivoitunut, pumppu voidaan käynnistää käsin painamalla [Reset]. Kuivakäyntihälytys aktivoituu uudelleen, jos yksikkö havaitsee, ettei järjestelmässä ole painetta eikä virtaamaa 40 sekunnin kuluessa uudelleenkäynnistytksen jälkeen. Tämän suojauksen asetus on aina **PÄÄLLÄ**.



Kuivakäynti tai vettä on liian vähän.

## 8.4 Toistuvien käynnistysten esto

Jos järjestelmässä on vähäinen vuoto tai vesihana ei ole täysin kiinni, yksikkö käynnistää ja pysäyttää pumpun lyhyin väliajoin. Yksikön toistuvien käynnistysten esto pysäyttää pumpun ja antaa hälytyksen, jolloin toistuva käynnistyminen voidaan välttää. Toistuvien käynnistysten esto voidaan määrittää Grundfos GO Remote -sovelluksessa.

### Pois päältä

Jos pumppu käynnistyy samalla tavalla 40 kertaa, toistuva käynnistyminen osoitetaan kuvakkeen merkkivalolla. Pumppu käy silti normaalisti.

### Päällä

Jos pumppu käynnistyy ja pysähtyy usein, järjestelmässä on vuoto. Pumppu pysähtyy ja näytöllä näkyy punainen Grundfos Eye ja kuvakkeen merkkivalo.

Tämän toiminnon tehdasasetuksena on **POIS PÄÄLTÄ**.



Järjestelmässä on vuoto.

## 8.5 Suurin sallittu käyntiaika

Toiminto on ajastin, joka kytkee pumpun pois päältä, jos se käy yhtäjaksoisesti tietyn ajan. Aikavälin voi asettaa Grundfos GO Remote -sovelluksen kautta.

### Pois päältä

Pumppu käy käyttöolosuhteiden mukaan, mutta jatkuvaa käyttöä ei huomioida.

### Päällä

Pumppu pysähtyy, kun se on käynyt määritetyn ajan jatkuvalla käytöllä. Näytöllä näkyy hälytys **Maximum runtime exceeded**. Tämä hälytys on aina kuitattava käsin.

Tämän toiminnon tehdasasetuksena on **POIS PÄÄLTÄ**.



Suurin sallittu käyntiaika on ylittynyt.

## 9. Asetukset

### 9.1 Käyttöönotto Grundfos GO Remote -sovelluksen avulla

#### 9.1.1 Grundfos GO Remote -sovelluksen käyttöönotto

Laite tukee Bluetooth-tiedonsiirtoa Grundfos GO Remote -mobiilisovelluksen kanssa.

Käyttöönotto toiminto käynnistyy, kun laite on muodostanut yhteyden Grundfos GO Remote -sovellukseen. Tee asetukset ohjeiden mukaan.

Grundfos GO Remote -mobiilisovelluksella voi tehdä toimintojen asetukset. Lisäksi siitä näkee tilatiedot, tekniset tuotetiedot ja valittuna olevat toimintaparametrit.

#### Aiheeseen liittyvät tiedot

##### 7. Käyttöönotto

#### 9.1.2 Yhteyden muodostaminen Grundfos GO Remote -mobiilisovellukseen

Grundfos GO Remote -sovellus on ladattava älypuhelimelle tai tablet-laitteeseen ennen laitteen yhdistämistä. Sovelluksen voi ladata ilmaiseksi iOS- ja Android-laitteille.

1. Avaa Grundfos GO Remote -sovellus laitteellesi. Varmista, että Bluetooth on päällä.

Laitteiden on oltava Bluetooth-kantaman sisällä yhteyden muodostamista varten.

2. Paina Grundfos GO Remote -sovelluksen Bluetooth-yhteyden **YHDISTÄ**-painiketta.
3. Paina käyttöpaneelin yhteyspainiketta. Yhteyspainikkeen yläpuolella oleva sininen merkkivalo vilkkuu, kunnes laitteesi on muodostanut yhteyden. Kun yhteys on muodostettu, merkkivalo palaa jatkuvasti.  
Grundfos GO Remote -sovellus aloittaa nyt laitteen tietojen latauksen.

## 9.2 Edistyneet asetukset

Grundfos GO Remote -sovelluksen avulla pumpussa voidaan ottaa käyttöön muita asetuksia.

### 9.2.1 Ulkoinen tulo

Tähän pumppuun voidaan liittää ulkoinen tulo, jolla pumpulle voidaan määrittää ylimääräinen käyttöehto.

Ulkoisesta tulosta voi olla hyötyä seuraavissa tilanteissa:

- kun kattosäiliön täyttö halutaan pysäyttää pintakytkimen avulla, kun säiliö on täynnä
- kun pumppu halutaan pysäyttää esipainekytkimen avulla pumpun esipaineen noustessa
- kun pumpppua halutaan käyttää kastelujärjestelmien käyttökohteissa kosteudentunnistuskyskimen avulla vain silloin, kun maa on kuiva.

Ulkoisen tulon on oltava 24 V:n digitaalitulo, ja se voidaan kytkeä aukon kautta pumpun runkoon. Kaapelin pituus voi olla enintään 30 metriä.



Ulkoinen tulo voidaan määrittää vain Grundfos GO Remote -sovelluksessa.

## Aiheeseen liittyvät tiedot

### 5.2.2 Korkein vesipiste

#### 9.2.1.1 Ulkoisen tulon määrittäminen

##### VAROITUS

##### Sähköisku

Kuolema tai vakava loukkaantuminen

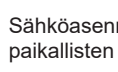
- Sähkövirta on katkaistava ennen laitteelle suoritettavia töitä. Varmista, ettei käyttöjännitettä voida epähuomiossa kytkeä päälle.

##### VAROITUS

##### Sähköisku

Kuolema tai vakava loukkaantuminen

- Pistorasian suojamaajohdin (PE) on liitettävä pumpun suojamaaliitintään. Tästä syystä pistotulpassa on oltava pistorasiaa vastaava PE-liitin.



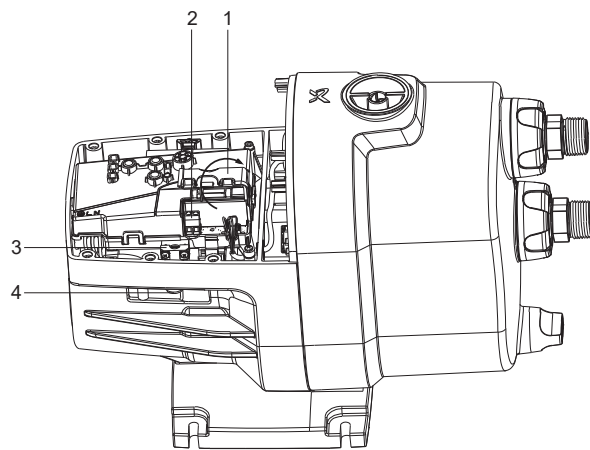
Sähköasennuksen saa suorittaa vain pätevä henkilöstö paikallisten määräysten mukaisesti.



Jos virtakaapeli on vaurioitunut, sen saa vaihtaa ainoastaan valmistaja, sen valtuuttama huoltoliike tai vastaava pätevä henkilö.



Sähköasennuksessa on noudatettava laitteen nimellisvirtaa [A]. Katso laitteen tyyppikilpi.



TMO75384

Ulkoiisen tulon kytkentä

Nro	Kuvaus
1	Piirilevykotelon kansi
2	Liitännät
3	Kaapelikiinnikkeet
4	Läpivientiholkki

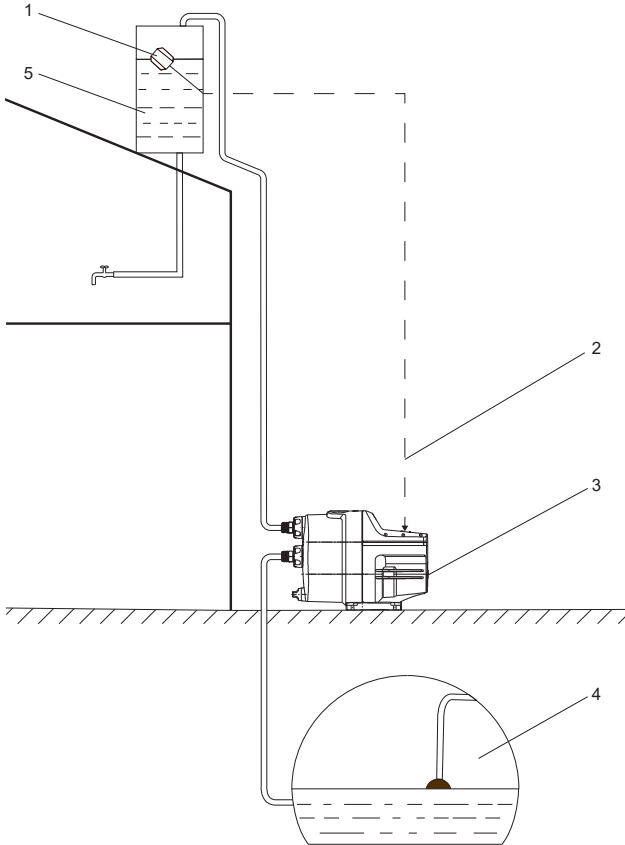
1. Avaa ruuvit ja nosta pumpun kansi.
2. Avaa piirilevykotelon kansi.
3. Vedä kaapeli holkin ja kiinnikkeen läpi.
4. Kytke kaapeli liitännöihin.
5. Kiinnitä kaapeli paikoilleen kiinnikkeellä.
6. Sulje kansi.
7. Aseta pumpun kansi paikoilleen ja ruuvaa kiinni.
8. Kytke pumpun virta päälle ja muodosta yhteys Grundfos GO Remote -sovellukseen.

### 9.2.1.2 Kattosäiliön täyttö

Alla olevassa järjestelmässä pumppu käynnistetään, kun pintakytkin siirtää pumpulle tiedon veden pinnankorkeuden laskusta.

Seuraava esimerkki kuvaa pintakytkintä silloin, kun tulo on suljettu. Tässä tapauksessa pumpun ei tulisi käydä ja Grundfos GO Remote -sovelluksen tulisi osoittaa, että tulo on suljettu.

Jos pumpun korkein vesipiste on sallittua korkeammalla, pumppu saa käydä vain ulkoisen tulon ohjaamana.



Nro	Kuvaus
1	Pintavippa
2	Ulkoisen tulon (kytkin) kaapeli
3	Pumppu
4	Vedensyöttö (säiliö)
5	Kattosäiliö

### 9.2.2 Ajastustoiminto

SCALA1-pumpun käyttö voidaan aikatauluttaa Grundfos GO Remote -sovelluksen ajastustoiminnon avulla.

Toiminnon avulla määritetään, milloin pumppu käy ja milloin ei. Toiminto on erityisen hyödyllinen kastelussa ja maataloudessa käytettävissä järjestelmissä, joissa pumpun on oltava käynnissä vain tietyn ajanjakson ajan.

#### 9.2.2.1 Ajastustoiminnon käyttöönotto

Ota toiminto käyttöön Grundfos GO Remote -sovelluksessa seuraavasti:

1. Muodosta yhteys pumppuun.
2. Siirry kohtaan **Ajastus**.
3. Paina **Tallenna ajastus**.

Pumppu käy nyt tarvittaessa, mutta vain ajastustoiminnossa määritettyinä aikoina.



Käyttöliittymässä näkyvä Grundfos Eye palaa jatkuvasti keltaisena, kun ajastustoiminto on pysäyttänyt pumpun.

### 9.2.3 Pumpun toimintatilat

SCALA1-pumpulle voidaan valita eri toimintatiloja. Oikea tila valitaan järjestelmän mukaan.

SCALA1-pumpulla on kolme toimintatilaa:

- itseimevä
- ilmankäsittely
- positiivinen tulo.

Oletustilana on itseimevä, jonka käyttöä suositellaan useimmissa järjestelmissä.

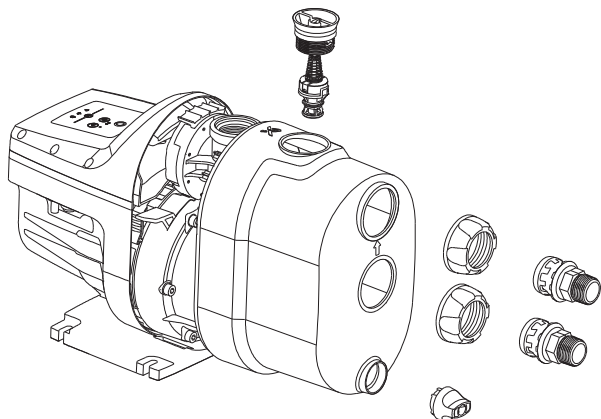
Toimintatila	Kuvaus	Edut
Itseimevä	Itseimevä venttiili on täysin auki.	Paras tuotto ja alhaisin melutaso imujärjestelmissä.
Ilmankäsittely <sup>1</sup>	Järjestelmässä oleva ilma saattaa kertyä pumpun nesteosaan. Itseimevän venttiilin osittainen sulkeminen saattaa auttaa.	Parantaa pumpun kykyä käsitellä vedessä olevaa ilmaa.
Positiivinen tulo	Jos järjestelmässä on positiivinen esipaine, pumppu täytetään aina nesteellä ja itseimevä venttiili voi olla täysin kiinni.	Vähentää itseimevän venttiilin liikkeen aiheuttamaa ääntä järjestelmissä, joissa on positiivinen esipaine.

<sup>1</sup> Tämä toimintatila heikentää tuottoa ja nostaa melutasoa jossain määrin. Katso lisätietoja teknisistä tiedoista.

### 9.2.3.1 Toimintatilan valinta

Jos tilan oletusasetusta on vaihdettava, tee se seuraavasti:

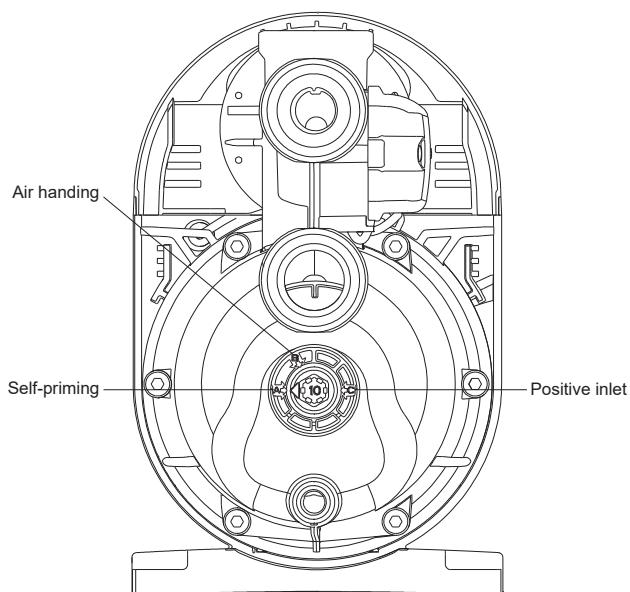
1. Irrota pumpun kansi.
  - a. Avaa täyttötulpan ruuvit ja irrota tulppa pumpusta.
  - b. Avaa ja irrota pumpun tulo- ja lähtöliitännät.
  - c. Avaa pumpun kannen kiinnitys ja irrota kansi vetämällä ulos.



TM075488

#### Pumpun kannen irrotus

2. Paikanna toimintatilan nappi.
3. Käännä nappi haluttuun asentoon kuusiokoloavaimella (koko 10).



TM075489

#### Valitse tila kääntämällä nappia.

4. Laita pumpun kansi, täyttötulppa ja liitännät takaisin paikoilleen.

### 9.3 Tehdasasetusten palautus

Pumpun tehdasasetukset voidaan palauttaa käyttöliittymän kautta:

1. Pidä [Ota käyttöön / poista käytöstä]- ja [Reset]-painikkeita painettuna yhtä aikaa 5 sekunnin ajan.



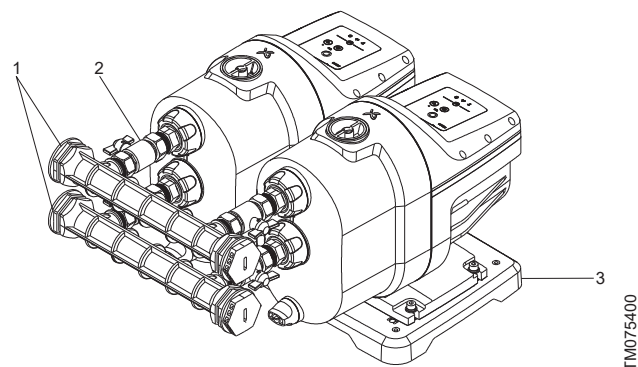
Ota käyttöön / poista käytöstä -painike



Reset-painike (nollaus)

Tehdasasetukset on mahdollista palauttaa myös Grundfos GO Remote -sovelluksen avulla.

### 10. Kahdella SCALA1-pumpulla varustetun paineenkorotusjärjestelmän määrittäminen



TM075400

#### Paineenkorotusjärjestelmä, jossa on kaksi SCALA1-pumppua

Nro	Kuvaus
1	Tulo- ja lähtöpuolen jakotukit
2	Sulkuventtiilit
3	Varapumpun pohjalaatta
Eivät näy kuvassa: tiedonsiirtokaapeli ja kiinnitysruuvit	

SCALA1 voidaan helposti määrittää kahden pumpun paineenkorotusjärjestelmäksi lisävarustepaketin ja Grundfos GO Remote -sovelluksen avulla.

Kahden pumpun järjestelmässä SCALA1-pumppujen tiedonsiirto tapahtuu lisävarustepakettiin sisältyvän kaapelin kautta.

Kahden pumpun paineenkorotusjärjestelmä on hyödyllinen, kun vedenjakelun tarve kasvaa tai jos järjestelmässä tarvitaan varapumppua.

Kun pumput on kytketty, niiden järjestys asetetaan automaattisesti. Kahden pumpun paineenkorotusjärjestelmässä yhden pumpun käyttöliittymä toimii järjestelmän käyttöliittymänä. Kaikki kyseisen pumpun käyttöliittymässä tehdyt toiminnot siirtyvät myös järjestelmän toiseen pumppuun.

Kaikki kyseisen pumpun hälytykset ja toiminnot ovat myös käytettävissä kahden pumpun järjestelmässä.

#### 10.1 Käyttötavat ja parametrit

Kun SCALA1-pumppu on asennettu kahden pumpun paineenkorotusjärjestelmään, sille voidaan valita kaksi eri käyttötapaa.

## Vuorottelukäyttö

Kun käyttötapana on vuorottelukäyttö, vain toinen järjestelmän pumpeista käy. Tämä tarkoittaa sitä, että järjestelmän suurin mahdollinen tuotto vastaa yhden SCALA1-pumpun suurinta tuottoa. Jos toinen pumpu ei käynnisty, toinen käy. Käynnistynyt pumpu määräytyy vuorotteluasetusten perusteella.

## Rinnankäyttö

Rinnankäyttötilassa virtaama on suurempi lähtöpuolella, koska molemmat pumput voivat käydä yhtä aikaa. Järjestyksessä ensimmäisenä oleva pumpu käynnistyy ensin. Jos se ei pysty tuottamaan tarvittavaa virtaamaa, toinen pumpu käynnistyy. Jos toinen pumpu ei käynnisty, järjestelmän käyttö jatkuu yhdellä pumpulla. Käynnistynyt pumpu määräytyy vuorotteluasetusten perusteella.

Vuorottelu voidaan asettaa käyntiajan tai käynnistysten määrän perusteella. Asetus tehdään Grundfos GO Remote -sovelluksessa joko alkuasetusten yhteydessä tai Paneeli-näytön Asetukset-välilehdellä.



"No alternation" voidaan valita vain, kun rinnankäyttötila on käytössä.

## 10.2 Kahdella SCALA1-pumpulla varustetun paineenkorotusjärjestelmän asetus

### VAROITUS

#### Sähköisku

Kuolema tai vakava loukkaantuminen

- Sähkövirta on katkaistava ennen laitteelle suoritettavia töitä. Varmista, ettei käyttöjännitettä voida epähuomiossa kytkeä päälle.

### VAROITUS

#### Sähköisku

Kuolema tai vakava loukkaantuminen

- Pistorasian suojamaajohdin (PE) on liitettävä pumpun suojamaaliitintään. Tästä syystä pistotulpassa on oltava pistorasiaa vastaava PE-liitin.



Sähköasennuksen saa suorittaa vain pätevä henkilöstö paikallisten määräysten mukaisesti.



Jos virtakaapeli on vaurioitunut, sen saa vaihtaa ainoastaan valmistaja, sen valtuuttama huoltoliike tai vastaava pätevä henkilö.

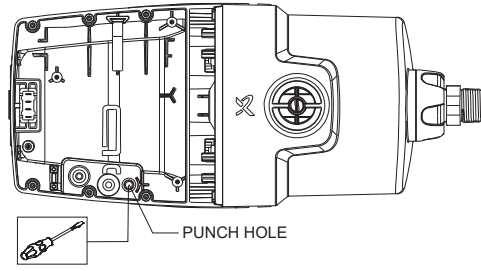


Sähköasennuksessa on noudatettava laitteen nimellisvirtaa [A]. Katso laitteen tyyppikilpi.

Toisen pumpun pohjalaatta, jakotukit ja tiedonsiirtokaapeli sisältyvät kahden SCALA-pumpun järjestelmän lisävarustepakettiin.

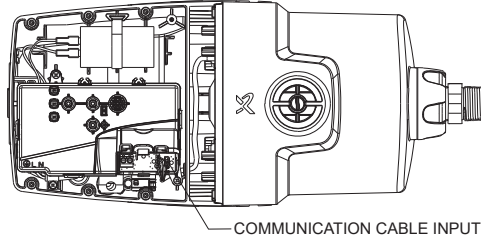
Ota kahdella SCALA1-pumpulla varustettu järjestelmä käyttöön seuraavien ohjeiden mukaan.

1. Aseta molemmat pumput toisen pumpun pohjalaatan päälle, mutta älä kiinnitä niitä vielä.
2. Avaa molempien pumppujen kannet irrottamalla ruuvit.
3. Puhkaise pumpun rungon sivussa oleva aukko ja vedä tiedonsiirtokaapelin toinen pää aukon läpi.



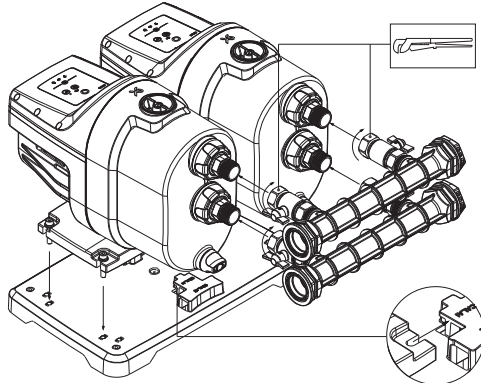
### Aukko tiedonsiirtokaapelia varten

4. Kytke tiedonsiirtokaapeli pumpun ohjaukorkorttiin.



### Tiedonsiirtokaapelin kytkeminen

5. Kytke tiedonsiirtokaapelin toinen pää toiseen pumppuun vaiheiden 2–4 mukaisesti
6. Kiinnitä molemmat pumput pohjalaattaan.
7. Kytke tulo- ja lähtöpuolen jakotukit molempiin pumppuihin.
8. Suorita pumppujen käynnistystyyttö ohjeiden mukaan.



### Pumppujen kiinnittäminen pohjalaattaan sekä tulo- ja lähtöpuolen jakotukkien kytkeminen

9. Noudata käyttöönnotto-ohjeita.
10. Muodosta yhteys Grundfos GO Remote -sovellukseen ja seuraa alkuasetusten näyttöä.
11. Muodosta yhteys pumppujen välille painamalla toisen pumpun käyttöpaneelin yhteyspainiketta.
12. Tee kahden pumpun paineenkorotusjärjestelmän asetukset Grundfos GO Remote -sovelluksessa annettujen ohjeiden mukaan.

### Aiheeseen liittyvät tiedot

#### 7.1 Käynnistystyyttö

#### 7.2 Pumpun käynnistys

### 10.2.1 Kahdella SCALA1-pumpulla varustetun paineenkorotusjärjestelmän asetus Grundfos GO Remote -sovelluksen avulla

Kahden pumpun paineenkorotusjärjestelmän asetukset voidaan tehdä Grundfos GO Remote -sovelluksessa kahdella tavalla:

- Alkuasetukset: ensimmäisen kytkennän yhteydessä tai Paneelin Assist-välilehden kautta
- Paneelin Asetukset-välilehdellä.



Valitse oikeat parametrit seuraaville:

- käyttötapa
- vuorottelutyypin
- vuorottelun arvo.

Esimerkkejä:

- Jos SCALA1-paineenkorotusjärjestelmä on käytössä vuorottelutilassa ja vuorottelu tapahtuu käynnistysten määrän (= 1) perusteella, järjestelmän käynnistyessä käy aina eri pumppu.
- Jos SCALA1-paineenkorotusjärjestelmä on käytössä vuorottelutilassa ja vuorottelu tapahtuu käynnistysten määrän (= 5) perusteella, pumppu 1 käynnistyy ensimmäiset 5 kertaa ennen kuin pumppujen järjestys vaihtuu ja pumppu 2 käynnistyy.
- Jos SCALA1-paineenkorotusjärjestelmä on käytössä vuorottelutilassa ja vuorottelu tapahtuu käyntiajan (= 5 h) perusteella, pumppu 1 käynnistyy ensimmäisenä joka kerta, kunnes 5 tunnin käyntiaika on saavutettu. Tämän jälkeen pumppujen järjestys vaihtuu.

#### Vuorottelukäytön alue ja oletusarvot

	Vähintään	Oletusarvot	Enintään	Resoluutio
Käynnistysten ja pysäytysten vuorottelu	1	1	100	1
Vuorottelu käyntiajan perusteella [h]	0,5	5	100	0,5

## 11. Huolto

### VAROITUS Sähköisku



Kuolema tai vakava loukkaantuminen

- Sähkövirta on katkaistava ennen laitteelle suoritettavia töitä. Varmista, ettei käyttöjännitettä voida epähuomiossa kytkeä päälle.

### VAROITUS Kemikaaleihin liittyvä vaara



Kuolema tai vakava loukkaantuminen

- Varmista, että laitteella on pumpattu vain vettä. Huuhtelee järjestelmä puhtaalla vedellä ennen laitteella suoritettavia toimenpiteitä, jos laitteella on pumpattu syövyttäviä nesteitä.

### VAROITUS Biologinen vaara



Kuolema tai vakava loukkaantuminen

- Varmista, että laitteella on pumpattu vain vettä. Huuhtelee järjestelmä puhtaalla vedellä ennen laitteella suoritettavia toimenpiteitä, jos laitteella on pumpattu syövyttäviä nesteitä.

### VAROITUS Paineistettu järjestelmä



Kuolema tai vakava loukkaantuminen

- Tyhjennä järjestelmä tai sulje sulkuventtiilit pumpun molemmilta puolilta ennen pumpun irrotusta. Avaa tyhjennystulppa varovasti ja anna paineen purkautua järjestelmästä.

### HUOMIO Veden epäpuhtaudet



Lievä tai keskivaikea loukkaantuminen

- Huuhtelee pumppu huolellisesti puhtaalla vedellä ennen kuin käytät sitä käyttöveden pumppaamiseen.
- Käytä Grundfosin hyväksymiä varaosia.



Vain pätevät henkilöt saavat huoltaa pumpun.

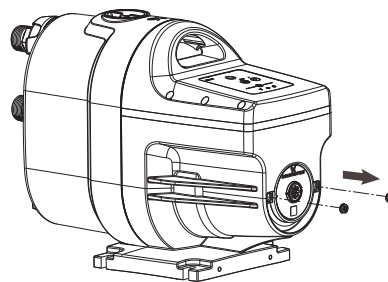
## 11.1 Huolto

Pumppu on huoltovapaa, mutta suosittelemme tarkastamaan ja puhdistamaan kondenssiveden tyhjennystulpat ja integroidun takaiskuventtiilin kerran vuodessa tai tarvittaessa.

### 11.1.1 Kondenssiveden tyhjennystulppien puhdistus

1. Irrota kondenssiveden tyhjennystulpat soveltuvalle työkalulla, esim. pienellä ruuvitaltalla.
2. Huuhtelee tyhjennystulpat vedellä.
3. Paina tulpat sormella varovasti takaisin paikoilleen.

**Esimerkki:**

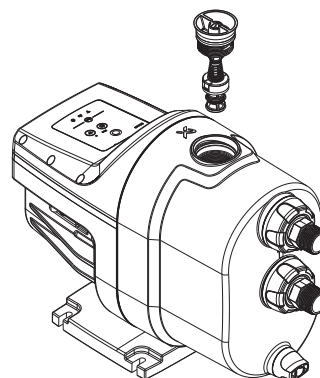


Kondenssiveden tyhjennystulppien puhdistus

### 11.1.2 Integroidun takaiskuventtiilin puhdistus

1. Katkaise käyttöjännite ja irrota pistoke pistorasiasta.
2. Katkaise vedentulo.
3. Vapauta paine putkistosta avaamalla hana.
4. Sulje sulkuventtiilit ja/tai tyhjennä putket.
5. Avaa täyttötulppaa vähitellen ja irrota se. Tulppa ja takaiskuventtiili ovat kiinni toisissaan.
6. Puhdista integroitu takaiskuventtiili lämpimällä vedellä ja pehmeällä harjalla.
7. Kokoa komponentit käänteisessä järjestyksessä.

**Esimerkki:**



Integroitu takaiskuventtiili

## 11.2 Asiakaspalvelun tiedot

Lisätietoja varaosista on Grundfos Product Centerissä osoitteessa [www.product-selection.grundfos.com](http://www.product-selection.grundfos.com).

## 11.3 Huoltopaketit

Lisätietoja huoltopaketeista on Grundfos Product Centerissä osoitteessa [www.product-selection.grundfos.com](http://www.product-selection.grundfos.com).

## 12. Laitteen käyttöönotto seisontajakson jälkeen

### VAROITUS Sähköisku



Kuolema tai vakava loukkaantuminen

- Sähkövirta on katkaistava ennen laitteelle suoritettavia töitä. Varmista, ettei käyttöjännitettä voida epähuomiossa kytkeä päälle.

### VAROITUS Sähköisku



Kuolema tai vakava loukkaantuminen

- Tarkasta, että laite on virheetön ja ehjä. Tee tarkastus erityisesti silloin, jos laitetta ei ole tyhjennetty ennen seisontajaksoa tai jos laite on altistunut pakkaselle.

### HUOMIO

#### Veden epäpuhtaudet



Lievä tai keskivaikea loukkaantuminen

- Huuhtele pumppu huolellisesti puhtaalla vedellä ennen kuin käytät sitä käyttöveden pumppaamiseen.

Jos laitteen seisontajakso on ollut pidempi (esim. talvella), noudata seuraavia ohjeita ennen käyttöönottoa.

1. Tarkasta, että laite on virheetön ja ehjä. Tee tarkastus erityisesti silloin, jos laitetta ei ole tyhjennetty ennen seisontajaksoa tai jos laite on altistunut pakkaselle.
2. Tarkasta ohjeiden avulla, ettei pumppu ole jumittunut.
3. Huuhtele pumppu huolellisesti puhtaalla vedellä ennen kuin käytät sitä käyttöveden pumppaamiseen.
4. Jos pumppu on tyhjennetty, se on täytettävä nesteellä ennen käyttöönottoa. Noudata käynnistystyttöön liittyviä ohjeita.
5. Noudata käyttöönotto-ohjeita. Säädinasetukset säilyvät pumpun muistissa, vaikka pumppu sammutetaan.

### Aiheeseen liittyvät tiedot

#### 7.1 Käynnistystyttö

#### 7.2 Pumpun käynnistys

#### 12.1 Jumittuneen pumpun vapauttaminen

### 12.1 Jumittuneen pumpun vapauttaminen

### VAROITUS Sähköisku



Kuolema tai vakava loukkaantuminen

- Sähkövirta on katkaistava ennen laitteelle suoritettavia töitä. Varmista, ettei käyttöjännitettä voida epähuomiossa kytkeä päälle.

### VAROITUS Liikkuvat osat

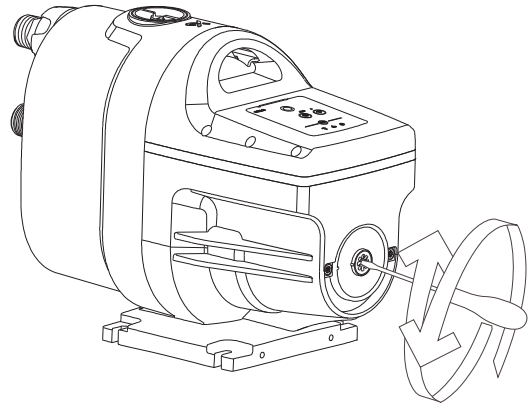


Kuolema tai vakava loukkaantuminen

- Varmista, että laite ei voi kytkeytyä päälle odottamatta, kun jumittunutta pumpun akselia vapautetaan.

1. Irrota päätykannessa oleva tulppa soveltuvan työkalun avulla.
2. Vapauta pumpun akseli, jos se on jumittunut seisontajakson aikana.

### Esimerkki:



TM075258

### Jumittuneen pumpun vapauttaminen

### Aiheeseen liittyvät tiedot

#### 7.1 Käynnistystyttö

#### 7.2 Pumpun käynnistys

#### 12. Laitteen käyttöönotto seisontajakson jälkeen

## 13. Laitteen poistaminen käytöstä

### VAROITUS Sähköisku



Kuolema tai vakava loukkaantuminen

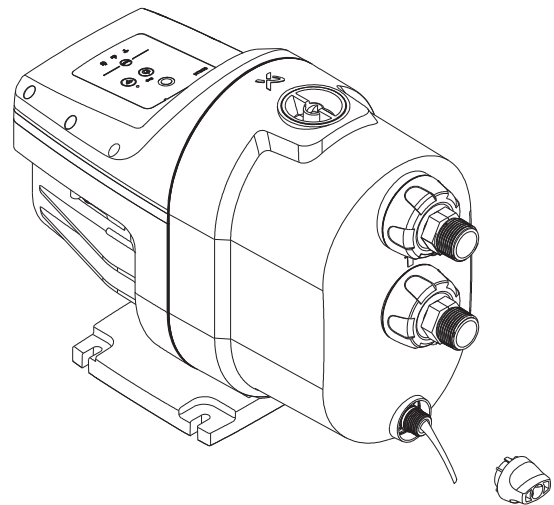
- Sähkövirta on katkaistava ennen laitteelle suoritettavia töitä. Varmista, ettei käyttöjännitettä voida epähuomiossa kytkeä päälle.

Jos pumpppua ei käytetä pitkään aikaan, esimerkiksi talvella, irrota se virtalähteestä ja säilytä sitä kuivassa paikassa.

Noudata seuraavia vaiheita:

1. Kytke laite pois virtalähteestä.
2. Vapauta paine putkistosta avaamalla hana.
3. Sulje sulkuventtiilit ja tyhjennä putket.
4. Vapauta paine pumpusta avaamalla tyhjennystulppaa hitaasti.
5. Tyhjennä pumppu irrottamalla tyhjennystulppa.
6. Varastoi pumppu suositeltujen varastointiohjeiden mukaisesti.

### Esimerkki:



TM075356

### Pumpun tyhjentäminen

## 14. Varastointi



- Säilytyspaikan on oltava suojassa sateelta, ilmankosteudelta, suoralta auringonpaisteelta ja pölyltä. Myöskään kondenssivettä ei saa päästä kertymään.



! Laite ei kestä jäätymistä. Varastoi laite pakkaselta suojattuun tilaan.

! Tyhjennä laite ennen varastointia.

Jos laite varastoidaan pidemmäksi ajaksi, esimerkiksi talveksi, tyhjennä se irrottamalla tyhjennystulppa ja varastoi laite sisätiloissa kuivassa paikassa.

Varastointilämpötilan on oltava  $-40...70\text{ °C}$  ( $-40...158\text{ °F}$ ).

Suurin sallittu suhteellinen ilmankosteus varastoinnin aikana: 95 % RH.

## 15. Vianetsintä

### HUOMIO

#### Kuuma pinta

Lievä tai keskivaikea loukkaantuminen

- Älä käytä pumpua jatkuvasti, kun tulo- tai lähtöventtiili on suljettu.

### HUOMIO

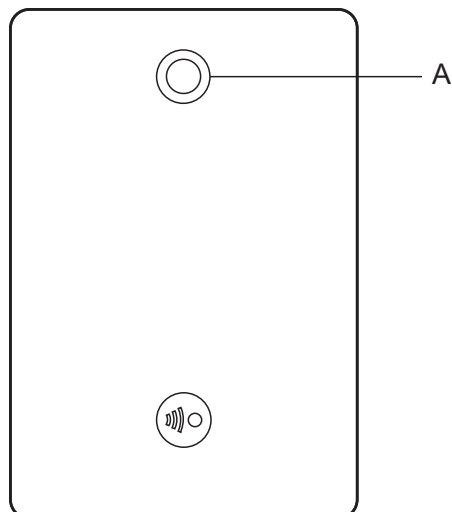
#### Kuuma tai kylmä neste

Lievä tai keskivaikea loukkaantuminen

- Varmista, ettei ulosvirtaava kuuma tai kylmä neste aiheuta henkilövahinkoja tai vaurioita laitteita.







## 15.1 SCALA1-pumpun Grundfos Eye -merkkivalo

Moottorin käyttöpaneelissa oleva Grundfos Eye -merkkivalo osoittaa moottorin käyttöolosuhteet.







TM054846












### Grundfos Eye -merkkivalo

Grundfos Eye Syy	Korjaus
 Valot eivät pala.	Virta ei ole päällä. Moottori ei käy.
 Kaksi vastakkaista vihreää merkkivaloa palaa jatkuvasti.	Virta on päällä. Moottori ei käy.
 Kaksi vastakkaista vihreää merkkivaloa pyörii.	Virta on päällä. Moottori käy. Merkkivalot pyörivät moottorin pyörimissuuntaan vapaan pään puolelta katsottuna.
 Kaksi vastakkaista punaista merkkivaloa vilkkuu samanaikaisesti.	Hälytys. Moottori on pysähtynyt.
 Kaksi vastakkaista keltaista merkkivaloa palaa jatkuvasti.	Ulkoinen tulo, ajastustoiminto tai pumpun tiedonsiirtovika on pysäyttänyt pumpun.
 Kaksi keltaista ja neljä vihreää merkkivaloa palaa jatkuvasti.	Pumppu suorittaa itsetestausta.





## 15.2 Pumppu ei käynnisty

Grundfos Eye Merkkivalo	Automaattinen nollaus	Syy	Korjaus
	-	Sulakkeet ovat palaneet.	Vaihda sulakkeet. Jos uudetkin sulakkeet palavat, tarkasta sähköasennus.
	-	Vikavirtasuoja tai johdonsuojakatkaisin on lauennut.	Aktivoi suojakytkin.
	-	Katkos sähkönsyötössä.	Ota yhteys sähköyhtiöön.
	-	SCALA1-pumpun ja vesipisteen välinen korkeusero on liian suuri.	Muuta asennusta tai valitse SCALA1-pumppu, jolla on suurempi nostokorkeus.

Syy	Korjaus	15.3 Pumppu ei käy.
-----	---------	---------------------




Grundfos Eye Merkkivalo	Automaattinen nollaus	Syy	Korjaus	
	-	Syöttöjännitevika.	Kytke virta päälle. Tarkista, ettei kaapeleissa ja kaapeliliitännöissä ole vikoja tai löystyneitä liitoksia. Tarkista, etteivät sähköasennuksen sulakkeet ole palaneet.	
		Kyllä	Kuivakäynti tai vettä on liian vähän. Epäpuhtaudet tukkivat tuloputken. Pohja- tai takaiskuventtiili on juuttunut suljettuun asentoon. Tuloputki vuotaa. Tuloputkessa tai pumpussa on ilmaa.	Tarkista vedensyöttö ja ilmaa pumppu. Puhdista tuloputki. Puhdista, korjaa tai vaihda pohja- tai takaiskuventtiili. Korjaa tuloputki. Ilmaa tuloputki tai pumppu. Tarkasta pumpun tulopuoli.
		Ei	Suurin sallittu käyntiaika on ylitetty.	Tarkista, ettei järjestelmä vuoda ja kuittaa hälytys.
		Kyllä	Sisäinen takaiskuventtiili on viallinen tai juuttunut osittain tai täysin avoimeen asentoon. Toistuvien käynnistysten esto on havainnut pienen vuodon. Hälytys on käytössä.	Puhdista, korjaa tai vaihda takaiskuventtiili. Tarkista hanat ja käyttötottumukset (jäähäälakone, ilmastoinnin vedenhaiduttimet jne.).
	-	Ei	Akselitiiviste on jumittunut. Pumppu on jumittunut epäpuhtauksien takia.	Katso kohta 10. Laitteen käyttöönotto seisontajakson jälkeen.
	Ei	Ei	Jumittuneen tai tukkeutuneen pumpun aiheuttama ylikuumeneminen.	Ota yhteys pumpputoimittajaasi.
	Ei	Ei	Liian matala tai korkea käyttöjännite.	Tarkasta jännitesyöttö ja korjaa tarvittaessa, jos mahdollista.
	Ei	-	Ulkoisen tulo tai ajastustoiminto on pysäyttänyt pumpun.	

Syy	Korjaus	15.4 Pumppu käy
-----	---------	-----------------






Grundfos Eye	Merkkivalo	Automaattinen nollaus	Syy	Korjaus
		Ei	Takaiskuventtiili ei ole sulkeutunut kokonaan tai putkisto vuotaa. Näin käy, kun toistuvien käynnistysten eston ja/tai vuodon hälytys ei ole käytössä.	Tarkista ja korjaa putkisto tai puhdista, korjaa tai vaihda takaiskuventtiili.
		Ei	Jatkuva kulutus on pieni.	Tarkista hanat ja käyttötottumukset (jäähäälakone, ilmastoinnin vedenhaiduttimet jne.).

Syy	Korjaus	15.5 Pumppu pysähtyy käytön aikana
-----	---------	------------------------------------




Tila

Grundfos Eye	Merkkivalo	Automaattinen nollaus	Syy	Korjaus
	-	-	Nesteen yli 45 °C:een lämpötilasta johtuva ylikuumentuminen.	Syötä pumppuun viileää nestettä.
	-	-	Ylikuumentumisen syy – korkea ympäristön lämpötila (55 °C) – moottorin ylikuormittuminen – jumittunut moottori tai pumppu.	Ota yhteys pumpputoimittajaasi.
	-	-	Syöttöjännite on liian matala.	Tarkasta jännitesyöttö ja korjaa tarvittaessa, jos mahdollista.




Syy	Korjaus	15.6 Pumpun tuotto ei ole riittävä.
-----	---------	-------------------------------------

Grundfos Eye	Merkkivalo	Automaattinen nollaus	Syy	Korjaus
	-	-	Pumpun esipaine on liian alhainen.	Tarkista pumpun tulopuoli.
	-	-	Pumppu on alimitoitettu.	Vaihda tehokkaampaan pumppuun.
	-	-	Tuloputki, imusihti tai pumput ovat osittain tukkeutuneet epäpuhtauksien takia.	Puhdista tuloputki tai pumppu.
	-	-	Tuloputki vuotaa.	Korjaa tuloputki.
	-	-	Tuloputkessa tai pumpussa on ilmaa.	Ilmaa tuloputki tai pumppu. Tarkista pumpun tulopuoli.

Syy	Korjaus	15.7 Pumppu käynnistyy ja pysähtyy liian usein.
-----	---------	---

Grundfos Eye	Merkkivalo	Automaattinen nollaus	Syy	Korjaus
	-	-	Imuputkessa on vuoto tai vedessä on ilmaa.	Tarkista vedensyöttö tai korjaa imuputki.
	-	-	Vesihanana ei ole suljettu kunnolla käytön jälkeen.	Tarkasta, että kaikki vesihanat on suljettu. Katso kohta Toistuvien käynnistysten esto.
	-	-	Järjestelmässä on vähäinen vuoto.	Katso kohta Toistuvien käynnistysten esto. Tarkasta, onko järjestelmässä vuotoja.

Syy	Korjaus	15.8 Pumppu ei pysähdy
-----	---------	------------------------

Grundfos Eye	Merkkivalo	Automaattinen nollaus	Syy	Korjaus
	-	-	Pumppu ei pysty tuottamaan riittävää poistopainetta.	Vaihda pumppu.
	-	-	Järjestelmän putket vuotavat tai ne ovat vialliset.	Korjaa putket.
	-	-	Takaiskuventtiili on tukossa tai puuttuu.	Puhdista tai asenna takaiskuventtiili.

Syy	Korjaus	15.9 Pumpusta saa sähköiskuja
-----	---------	-------------------------------

Grundfos Eye	Merkkivalo	Automaattinen nollaus	Syy	Korjaus
-	-	-	Virheellinen maadoitusliitäntä.	Tee pumpun maadoitusliitäntä paikallisten määräysten mukaisesti.


Syy	Korjaus	15.10 Kahden pumpun paineenkorotusjärjestelmän vianetsintä
-----	---------	--

Samat vianetsinnän periaatteet pätevät myös kahden pumpun järjestelmissä.


SCALA1-pumpun hälytykset toimivat seuraavasti:

- Kuivakäyntihälytys: Pumpun hälytys: kuivakäynnin yhteydessä pysäytetään ensin yksi pumppu ja sen jälkeen toinen pumppu.
- Suurin sallittu käyntiaika: Järjestelmän hälytys: pysäyttää koko järjestelmän.
- Toistuvien käynnistysten esto: Järjestelmän hälytys: pysäyttää koko järjestelmän.

#### Pumppujen tuotto on erilainen

Grundfos Eye	Merkkivalo	Automaattinen nollaus	Syy	Korjaus
	-	-	Järjestelmään on kytketty kaksi erikokoista SCALA1-mallia.	Käytä malleja, jotka ovat samankokoisia.

#### Kahden pumpun järjestelmässä vain toinen pumppu käy.

Grundfos Eye	Merkkivalo	Automaattinen nollaus	Syy	Korjaus
	-	-	Tiedonsiirtovika.	Tarkasta järjestelmä ja kaikki pumput edellä olevien vianetsintäohjeiden avulla. Tarkasta tai muuta toisen pumpun tiedonsiirtokaaviota.

### 15.11 Vian kuittaaminen

Vikailmoitukset voi kuitata seuraavilla tavoilla:

1. Poista vian aiheuttaja ja nollaa pumppu käsin painamalla [Reset]-painiketta.
2. Ota **Auto reset** -toiminto käyttöön.

#### Esimerkki:



Jos vika poistuu itsestään, pumppu yrittää nollausta automaattisesti ja vikailmoitus poistuu näytöltä. Vikailmoitus näkyy edelleen Grundfos GO Remote -hälytyslokissa.

## 16. Tekniset tiedot

### 16.1 Käyttöolosuhteet

SCALA1					
	3-25	3-35	3-45	5-25	5-55
Ympäristön maksimilämpötila	55 °C (131 °F)	55 °C (131 °F)	55 °C (131 °F)	55 °C (131 °F)	55 °C (131 °F)
Nesteen maksimilämpötila	45 °C (113 °F)	45 °C (113 °F)	45 °C (113 °F)	45 °C (113 °F)	45 °C (113 °F)
Järjestelmän maksimipaine [bar (psi)]	8 (116)	8 (116)	8 (116)	8 (116)	8 (116)
Suurin esipaine [bar (psi)]	5 (72,5)	4 (58)	3 (43,5)	5 (72,5)	2 (29)
Suurin nostokorkeus [m (ft)]	25 (82)	36 (118,1)	44 (144,3)	26 (85,3)	52 (170,6)
Nimellisnostokorkeus [m (ft)]	15 (49,2)	20 (65,6)	25 (82)	15 (49,2)	25 (82)
Nimellisvirtaama [m <sup>3</sup> /h (gpm)]	3,00 (12,19)	3,72 (16,38)	3,59 (15,80)	4,80 (21,12)	5,33 (23,48)
IP-luokitus	X4D	X4D	X4D	X4D	X4D
Pumpattava neste	Puhdas vesi	Puhdas vesi	Puhdas vesi	Puhdas vesi	Puhdas vesi
Melutaso [db(A)]	< 55	< 55	< 55	< 55	< 55
Käynnistys- ja pysäytystiheys	25 tunnissa	25 tunnissa	25 tunnissa	25 tunnissa	25 tunnissa
Käynnistyspaine (pstart) [bar (psi)]	1,2 (17,4)	1,5 (21,8)	2,2 (31,9)	1,2 (17,4)	2,8 (40,6)

#### Aiheeseen liittyvät tiedot

[4.2 Järjestelmän maksimipaine](#)

[7.3.1.1 Käynnistys- ja pysäytysehdot](#)

### 16.2 Mekaaniset tiedot

Putkiliitännät ovat tyyppiä "R1" tai "NPT1".

### 16.3 Sähkötekniset tiedot

Kaikkien versioiden eritysluokka on F.

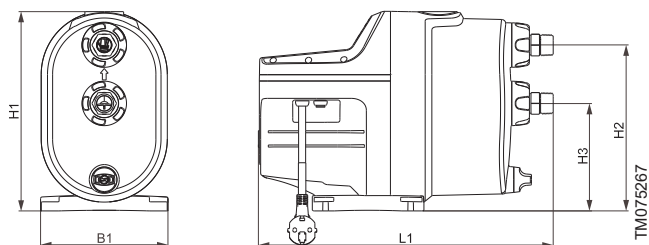
#### 50 Hz

Pumpputyyppi	Jännite [V]	P1 [W (hp)]	P2 [W (hp)]	n [rpm]	I <sub>n</sub> [A]	I <sub>start</sub> [A]	Ottoteho valmiustilassa [W]
SCALA1 3-25	1 x 230	550 (0,74)	360 (0,50)	2850	2,58	13,0	1,5
SCALA1 3-35	1 x 230	720 (0,97)	450 (0,60)	2800	3,27	13,0	1,5
SCALA1 3-45	1 x 230	910 (1,23)	580 (0,80)	2800	4,10	17,0	1,5
SCALA1 5-25	1 x 230	650 (0,88)	425 (0,60)	2850	3,00	13,0	1,5
SCALA1 5-55	1 x 230	1 200 (1,62)	780 (1,00)	2850	5,38	26,0	1,5

#### 60 Hz

Pumpputyyppi	Jännite [V]	P1 [W (hp)]	P2 [W (hp)]	n [rpm]	I <sub>n</sub> [A]	I <sub>start</sub> [A]	Ottoteho valmiustilassa [W]
SCALA1 3-25	1 x 230	540 (0,72)	350 (0,50)	3450	2,37	13,0	1,5
	1 x 115	560 (0,75)	350 (0,50)	3450	5,10	29,5	1,5
SCALA1 3-35	1 x 230	650 (0,88)	470 (0,60)	3400	2,76	13,0	1,5
	1 x 115	650 (0,88)	470 (0,60)	3400	5,71	29,5	1,5
SCALA1 3-45	1 x 230	870 (1,17)	570 (0,80)	3350	3,72	15,5	1,5
	1 x 115	950 (1,28)	590 (0,80)	3400	8,62	40,0	1,5
SCALA1 5-25	1 x 230	600 (0,80)	420 (0,60)	3450	2,60	13,0	1,5
	1 x 115	610 (0,82)	450 (0,60)	3450	5,70	29,5	1,5
SCALA1 5-55	1 x 230	1 250 (1,68)	810 (1,10)	3450	5,25	22,5	1,5
	1 x 115	1 250 (1,68)	860 (1,10)	3450	11,57	64,0	1,5

### 16.4 Mitat ja painot

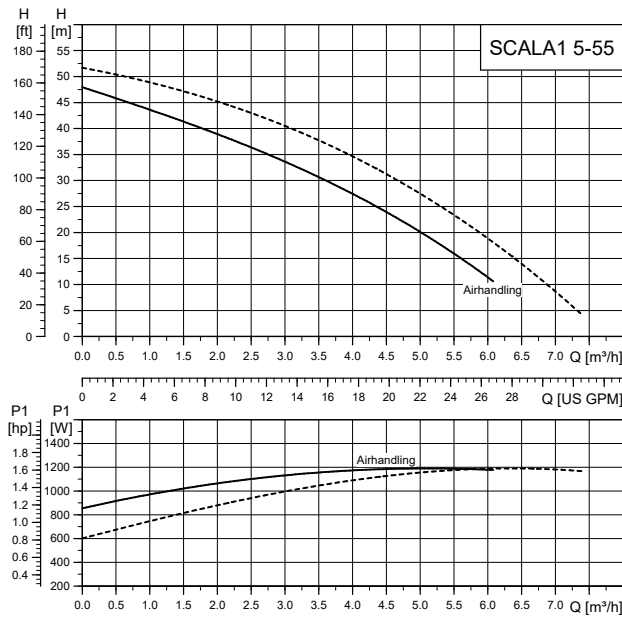
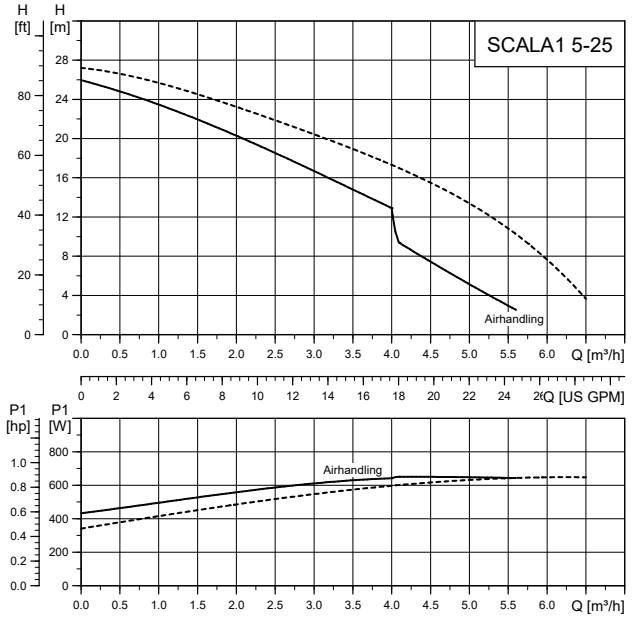
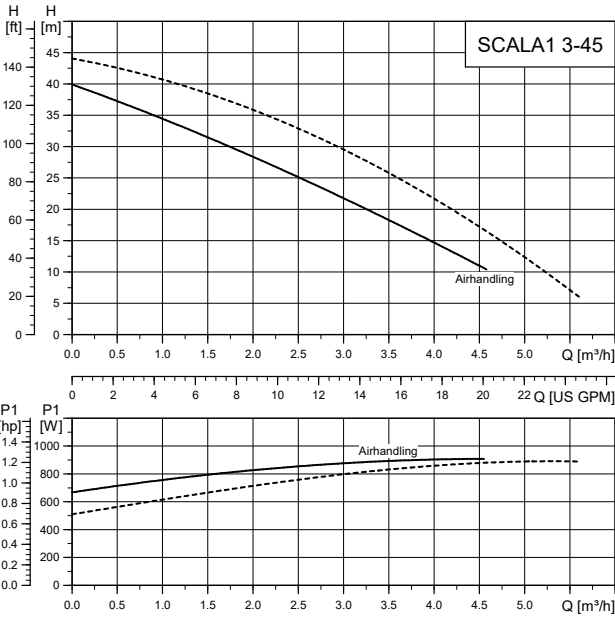
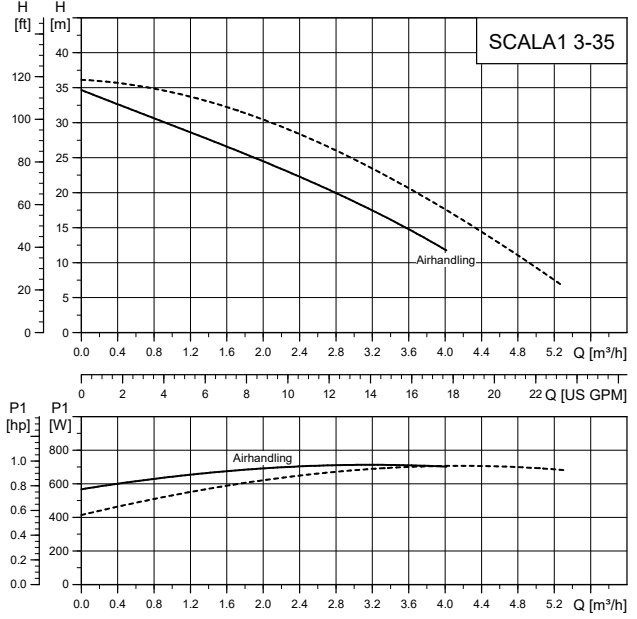
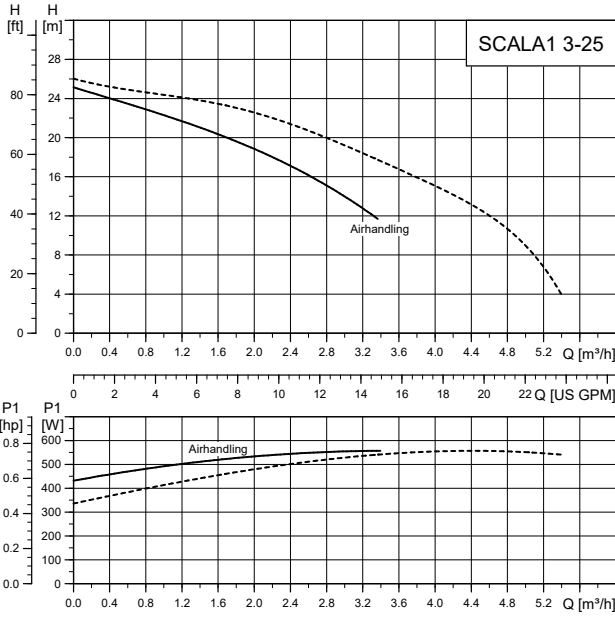


Nro	H1 [mm] [tuumaa]	H2 [mm] [tuumaa]	H3 [mm] [tuumaa]	L1 [mm] [tuumaa]	B1 [mm] [tuumaa]
SCALA1 (kaikki versiot)	316 12,4	263 10,4	171 6,7	466 18,4	202 8,0

#### Paino

SCALA1 3-25 [kg] [lb]	SCALA1 3-35 [kg] [lb]	SCALA1 3-45 [kg] [lb]	SCALA1 5-25 [kg] [lb]	SCALA1 5-25 [kg] [lb]
11 24,2	12 26,4	12 26,4	12 26,4	14 30,8

16.5 Ilmankäsittelyn ominaiskäyrät





## 17. Hyväksynät

### 17.1 Bluetooth-tekniikan tiedot

Käyttötaajuus	2 400–2 483,5 MHz (ISM-taajuusalue)
Modulaatiotyyppi	GFSK
Tiedonsiirtonopeus	1 Mbit/s
Lähetysteho	5 dBm EIRP sisäisellä antennilla

Vain Brasiliassa: Tähän pumppuun on asennettu BLE ANT -kortti, joka käyttää tässä annettujen tietojen mukaista Bluetooth-tekniikkaa.

## 18. Laitteen hävittäminen

Tämä tuote tai sen osat on hävitettävä ympäristöystävällisellä tavalla.

1. Toimita laite kunnalliseen tai yksityiseen elektroniikkalaitteiden kierrätyspisteeseen.
2. Jos se ei ole mahdollista, ota yhteys lähimpään Grundfos-edustajaan tai -huoltoliikkeeseen.
3. Käytöstä poistettu akku on toimitettava keräyspisteeseen kansallisten määräysten mukaisesti. Epäselvissä tilanteissa ota yhteys paikalliseen Grundfos-edustajaan.



Yliviivattua jäteastiaa esittävä tunnus laitteessa tarkoittaa, että laite on hävitettävä erillään kotitalousjätteestä. Kun tällä symbolilla merkityn laitteen käyttöikä päättyy, vie laite asianmukaiseen SER-keräyspisteeseen. Lajittelemalla ja kierrättämällä tällaiset laitteet suojelet luontoa ja samalla edistät myös ihmisten hyvinvointia.

Tuotteen käytöstä poistoa koskevat asiakirjat löytyvät osoitteesta [www.grundfos.com/product-recycling](http://www.grundfos.com/product-recycling)

### 18.1 Vaarallisten tai myrkyllisten materiaalien hävittäminen

#### VAROITUS

#### Kemikaaleihin liittyvä vaara

Kuolema tai vakava loukkaantuminen

- Noudata annosteltavan aineen käyttöturvallisuustiedotteessa annettuja ohjeita.
- Käytä suojavaatetusta työskennellessäsi annostelupään, liitäntöjen tai letkujen parissa.
- Huuhtelee osat, jotka ovat olleet kosketuksissa annosteluaineeseen.
- Kerää kemikaalit säiliöön ja hävitä ne siten, ettei niistä aiheudu vaaraa ympäristölle tai ihmisille.



DMX-pumpuissa käytetyt materiaalit eivät aiheuta terveydellisiä vaaroja pumppuja käsitteleville henkilöille. Materiaalit voi tarkistaa laitteen tyyppikilvessä olevasta tyyppikoodista ja tutustumalla kohdassa Tyyppikoodi annettuun selvitykseen.

Tutustu myös laitteiden kierrätykseen liittyviin ohjeisiin osoitteessa <http://www.grundfos.com/products/product-sustainability/dmx.html>

**Argentina**

Bombas GRUNDFOS de Argentina S.A.  
Ruta Panamericana km. 37.500 Industiun  
1619 - Garin Pcia. de B.A.  
Tel.: +54-3327 414 444  
Fax: +54-3327 45 3190

**Australia**

GRUNDFOS Pumps Pty. Ltd.  
P.O. Box 2040  
Regency Park  
South Australia 5942  
Tel.: +61-8-8461-4611  
Fax: +61-8-8340-0155

**Austria**

GRUNDFOS Pumpen Vertrieb Ges.m.b.H.  
Grundfosstraße 2  
A-5082 Grödig/Salzburg  
Tel.: +43-6246-883-0  
Fax: +43-6246-883-30

**Belgium**

N.V. GRUNDFOS Bellux S.A.  
Boomsesteenweg 81-83  
B-2630 Aartselaar  
Tel.: +32-3-870 7300  
Fax: +32-3-870 7301

**Belarus**

Представительство ГРУНДФОС в Минске  
220125, Минск  
ул. Шафарьянская, 11, оф. 56, БЦ «Порт»  
Tel.: +375 17 397 397 3  
+375 17 397 397 4  
Факс: +375 17 397 397 1  
E-mail: minsk@grundfos.com

**Bosnia and Herzegovina**

GRUNDFOS Sarajevo  
Zmaja od Bosne 7-7A  
BiH-71000 Sarajevo  
Tel.: +387 33 592 480  
Fax: +387 33 590 465  
www.ba.grundfos.com  
E-mail: grundfos@bih.net.ba

**Brazil**

BOMBAS GRUNDFOS DO BRASIL  
Av. Humberto de Alencar Castelo Branco,  
630  
CEP 09850 - 300  
São Bernardo do Campo - SP  
Tel.: +55-11 4393 5533  
Fax: +55-11 4343 5015

**Bulgaria**

Grundfos Bulgaria EOOD  
Slatina District  
Iztochna Tangenta street no. 100  
BG - 1592 Sofia  
Tel.: +359 2 49 22 200  
Fax: +359 2 49 22 201  
E-mail: bulgaria@grundfos.bg

**Canada**

GRUNDFOS Canada inc.  
2941 Brighton Road  
Oakville, Ontario  
L6H 6C9  
Tel.: +1-905 829 9533  
Fax: +1-905 829 9512

**China**

GRUNDFOS Pumps (Shanghai) Co. Ltd.  
10F The Hub, No. 33 Suhong Road  
Minhang District  
Shanghai 201106 PRC  
Tel.: +86 21 612 252 22  
Fax: +86 21 612 253 33

**Columbia**

GRUNDFOS Colombia S.A.S.  
Km 1.5 vía Siberia-Cota Conj. Potrero  
Chico,  
Parque Empresarial Arcos de Cota Bod. 1.A.  
Cota, Cundinamarca  
Tel.: +57(1)-2913444  
Fax: +57(1)-8764586

**Croatia**

GRUNDFOS CROATIA d.o.o.  
Buzinski prilaz 38, Buzin  
HR-10010 Zagreb  
Tel.: +385 1 6595 400  
Fax: +385 1 6595 499  
www.hr.grundfos.com

**Czech Republic**

GRUNDFOS Sales Czechia and Slovakia  
s.r.o.  
Čajkovského 21  
779 00 Olomouc  
Tel.: +420-585-716 111

**Denmark**

GRUNDFOS DK A/S  
Martin Bachs Vej 3  
DK-8850 Bjerringbro  
Tel.: +45-87 50 50 50  
Fax: +45-87 50 51 51  
E-mail: info\_GDK@grundfos.com  
www.grundfos.com/DK

**Estonia**

GRUNDFOS Pumps Eesti OÜ  
Peterburi tee 92G  
11415 Tallinn  
Tel.: + 372 606 1690  
Fax: + 372 606 1691

**Finland**

OY GRUNDFOS Pumput AB  
Trukkikuja 1  
FI-01360 Vantaa  
Tel.: +358-(0) 207 889 500

**France**

Pompes GRUNDFOS Distribution S.A.  
Parc d'Activités de Chesnes  
57, rue de Malacombe  
F-38290 St. Quentin Fallavier (Lyon)  
Tel.: +33-4 74 82 15 15  
Fax: +33-4 74 94 10 51

**Germany**

GRUNDFOS GMBH  
Schlüterstr. 33  
40699 Erkrath  
Tel.: +49-(0) 211 929 69-0  
Fax: +49-(0) 211 929 69-3799  
E-mail: infoservice@grundfos.de  
Service in Deutschland:  
kundendienst@grundfos.de

**Greece**

GRUNDFOS Hellas A.E.B.E.  
20th km. Athinon-Markopoulou Av.  
P.O. Box 71  
GR-19002 Peania  
Tel.: +0030-210-66 83 400  
Fax: +0030-210-66 46 273

**Hong Kong**

GRUNDFOS Pumps (Hong Kong) Ltd.  
Unit 1, Ground floor, Siu Wai industrial  
Centre  
29-33 Wing Hong Street & 68 King Lam  
Street, Cheung Sha Wan  
Kowloon  
Tel.: +852-27861706 / 27861741  
Fax: +852-27858664

**Hungary**

GRUNDFOS Hungária Kft.  
Tópark u. 8  
H-2045 Törökbálint  
Tel.: +36-23 511 110  
Fax: +36-23 511 111

**India**

GRUNDFOS Pumps india Private Limited  
118 Old Mahabalipuram Road  
Thoraiakkam  
Chennai 600 097  
Tel.: +91-44 2496 6800

**Indonesia**

PT GRUNDFOS Pompa  
Graha intirub Lt. 2 & 3  
Jin. Ciliitan Besar No.454. Makasar,  
Jakarta Timur  
ID-Jakarta 13650  
Tel.: +62 21-469-51900  
Fax: +62 21-460 6910 / 460 6901

**Ireland**

GRUNDFOS (Ireland) Ltd.  
Unit A, Merrywell Business Park  
Ballymount Road Lower  
Dublin 12  
Tel.: +353-1-4089 800  
Fax: +353-1-4089 830

**Italy**

GRUNDFOS Pompe Italia S.r.l.  
Via Gran Sasso 4  
I-20060 Truccazzano (Milano)  
Tel.: +39-02-95838112  
Fax: +39-02-95309290 / 95838461

**Japan**

GRUNDFOS Pumps K.K.  
1-2-3, Shin-Miyakoda, Kita-ku  
Hamamatsu  
431-2103 Japan  
Tel.: +81 53 428 4760  
Fax: +81 53 428 5005

**Korea**

GRUNDFOS Pumps Korea Ltd.  
6th Floor, Aju Building 679-5  
Yeoksam-dong, Kangnam-ku, 135-916  
Seoul, Korea  
Tel.: +82-2-5317 600  
Fax: +82-2-5633 725

**Latvia**

SIA GRUNDFOS Pumps Latvia  
Deglava biznesa centrs  
Augusta Deglava ielā 60  
LV-1035, Rīga,  
Tel.: + 371 714 9640, 7 149 641  
Fax: + 371 914 9646

**Lithuania**

GRUNDFOS Pumps UAB  
Smolensko g. 6  
LT-03201 Vilnius  
Tel.: + 370 52 395 430  
Fax: + 370 52 395 431

**Malaysia**

GRUNDFOS Pumps Sdn. Bhd.  
7 Jalan Peguam U1/25  
Glenmarie industrial Park  
40150 Shah Alam, Selangor  
Tel.: +60-3-5569 2922  
Fax: +60-3-5569 2866

**Mexico**

Bombas GRUNDFOS de México  
S.A. de C.V.  
Boulevard TLC No. 15  
Parque industrial Stiva Aeropuerto  
Apodaca, N.L. 66600  
Tel.: +52-81-8144 4000  
Fax: +52-81-8144 4010

**Netherlands**

GRUNDFOS Netherlands  
Veluwezoom 35  
1326 AE Almere  
Postbus 22015  
1302 CA ALMERE  
Tel.: +31-88-478 6336  
Fax: +31-88-478 6332  
E-mail: info\_gnl@grundfos.com

**New Zealand**

GRUNDFOS Pumps NZ Ltd.  
17 Beatrice Tinsley Crescent  
North Harbour Industrial Estate  
Albany, Auckland  
Tel.: +64-9-415 3240  
Fax: +64-9-415 3250

**Norway**

GRUNDFOS Pumper A/S  
Stramsveien 344  
Postboks 235, Leirdal  
N-1011 Oslo  
Tel.: +47-22 90 47 00  
Fax: +47-22 32 21 50

**Poland**

GRUNDFOS Pompy Sp. z o.o.  
ul. Klonowa 23  
Baranowo k. Poznania  
PL-62-081 Przemierowo  
Tel.: (+48-61) 650 13 00  
Fax: (+48-61) 650 13 50

**Portugal**

Bombas GRUNDFOS Portugal, S.A.  
Rua Calvet de Magalhães, 241  
Apartado 1079  
P-2770-153 Paço de Arcos  
Tel.: +351-21-440 76 00  
Fax: +351-21-440 76 90

**Romania**

GRUNDFOS Pompe România SRL  
S-PARK BUSINESS CENTER, Clădirea  
A2, etaj 2  
Str. Tipografilor, Nr. 11-15, Sector 1, Cod  
013714  
Bucuresti, Romania  
Tel.: 004 021 2004 100  
E-mail: romania@grundfos.ro

**Russia**

ООО Грундфос Россия  
ул. Школьная, 39-41  
Москва, RU-109544, Russia  
Тел. (+7) 495 564-88-00 (495) 737-30-00  
Факс (+7) 495 564 8811  
E-mail grundfos.moscow@grundfos.com

**Serbia**

Grundfos Srbija d.o.o.  
Omladinskih brigada 90b  
11070 Novi Beograd  
Tel.: +381 11 2258 740  
Fax: +381 11 2281 769  
www.rs.grundfos.com

**Singapore**

GRUNDFOS (Singapore) Pte. Ltd.  
25 Jalan Tukang  
Singapore 619264  
Tel.: +65-6681 9688  
Fax: +65-6681 9689

**Slovakia**

GRUNDFOS s.r.o.  
Prievozská 4D 821 09 BRATISLAVA  
Tel.: +421 2 5020 1426  
sk.grundfos.com

**Slovenia**

GRUNDFOS LJUBLJANA, d.o.o.  
Leskoškova 9e, 1122 Ljubljana  
Tel.: +386 (0) 1 568 06 10  
Fax: +386 (0) 1 568 06 19  
E-mail: tehniko-si@grundfos.com

**South Africa**

GRUNDFOS (PTY) LTD  
16 Lascelles Drive, Meadowbrook Estate  
1609 Germiston, Johannesburg  
Tel.: (+27) 10 248 6000  
Fax: (+27) 10 248 6002  
E-mail: lgradidge@grundfos.com

**Spain**

Bombas GRUNDFOS España S.A.  
Camino de la Fuentequilla, s/n  
E-28110 Algete (Madrid)  
Tel.: +34-91-848 8800  
Fax: +34-91-628 0465

**Sweden**

GRUNDFOS AB  
Box 333 (Lunnagårdsgatan 6)  
431 24 Mölndal  
Tel.: +46 31 332 23 000  
Fax: +46 31 331 94 60

**Switzerland**

GRUNDFOS Pumpen AG  
Bruggacherstrasse 10  
CH-8117 Fällanden/ZH  
Tel.: +41-44-806 8111  
Fax: +41-44-806 8115

**Taiwan**

GRUNDFOS Pumps (Taiwan) Ltd.  
7 Floor, 219 Min-Chuan Road  
Taichung, Taiwan, R.O.C.  
Tel.: +886-4-2305 0868  
Fax: +886-4-2305 0878

**Thailand**

GRUNDFOS (Thailand) Ltd.  
92 Chaloeem Phrakiat Rama 9 Road  
Dokmai, Pravej, Bangkok 10250  
Tel.: +66-2-725 8999  
Fax: +66-2-725 8998

**Turkey**

GRUNDFOS POMPA San. ve Tic. Ltd. Sti.  
Gebze Organize Sanayi Bölgesi  
Ihsan dede Caddesi  
2. yol 200. Sokak No. 204  
41490 Gebze/ Kocaeli  
Tel.: +90 - 262-679 7979  
Fax: +90 - 262-679 7905  
E-mail: satis@grundfos.com

**Ukraine**

Бізнес Центр Європа  
Столицне шосе, 103  
м. Київ, 03131, Україна  
Tel.: (+38 044) 237 04 00  
Fax: (+38 044) 237 04 01  
E-mail: ukraine@grundfos.com

**United Arab Emirates**

GRUNDFOS Gulf Distribution  
P.O. Box 16768  
Jebel Ali Free Zone, Dubai  
Tel.: +971 4 8815 166  
Fax: +971 4 8815 136

**United Kingdom**

GRUNDFOS Pumps Ltd.  
Grovebury Road  
Leighton Buzzard/Beds. LU7 4TL  
Tel.: +44-1525-850000  
Fax: +44-1525-850011

**U.S.A.**

GRUNDFOS Water Utility Head Quarters  
Brookshire, Texas 77423 USA

**Uzbekistan**

Grundfos Tashkent, Uzbekistan  
The Representative Office of Grundfos  
Kazakhstan in Uzbekistan  
38a, Oybek street, Tashkent  
Tel.: (+998) 71 150 3290 / 71 150 3291  
Fax: (+998) 71 150 3292

**Revision Info**

Last revised on 09-09-2020

<b>99735528</b> 04.2021
ECM: 1312602