



Brilliantline kylmäsäde

Brilliantline Dichroic 20W GU5.3 12V MR16 36D 1CT

Korkealaatuinen pienen jännitteen halogeenipoltinlamppu lasiheijastimessa. Ihanteellinen pieniin, koristeellisiin valaisimiin. Esineet korostuvat hienosti. Kylmäsädepinnoite estää lämmönsiirron esineeseen.

Tuotetiedot

• Yleiset ominaisuudet

Philips koodi	14612
ANSI-koodi	BAB
Kanta	GU5.3
Kupu	MR16 [MR 16tuumaa tai 50mm]
Kuvun pinta	Kirkas
Polttoasento	vapaa [Vapaa tai yleinen (U)]
50% kuolleisuus	4000 hr
Nominal Lifetime	4000 hr
Nimellispoltoikä (tuntia)	4000 hr
Nimellispoltoikä (vuotta)	4 an

• Valotekniset ominaisuudet

Keilakulma	36 D
Tekn. keilakulma	36 D
Valovoima	665 (max) cd
Värintoistoindeksi	100 Ra8
Väriämpötila	3000 K
Tekn. väriämpötila	3000 K
Nimellisvalovirta	236 Lm
LLMF nim.polttoian lopussa	80 (min) %
Rated Beam Angle	36 D
Luminous flux in 90° cone	236 Lm

• Sähkötekniset ominaisuudet

Nimellisteho	20.0 W
Lampun nimellisteho	20 W
Lampun teho (tekn)	20.0 W
Tehokerroin	1 -
Jännite	12 V
Lamppuvirta	1.7 A

Himmennettävissä	Kyllä
Syttymisaika	0.0 s
Syttymisaika 60% valontuotto	instant full light

• Ympäristömerkinnät

Energiätehokkuusmerkintä (EEL)	B
Energy consumption kWh/1000h	21 kWh

• Mittatiedot

Poltojakso	16000X
------------	--------

• Vaatimukset valaisinsuunnittelulle

Kannan lämpötila	350 (max) C
Kuvun lämpötila	250 (max) C

• Tuotteen mittatiedot

Kokonaispituus C	46 (max) mm
Kuvun halkaisija D	51 (max) mm

• Tuotetiedot

Tilauskoodi	424846 60
SSTL koodi	4728837
Tuotenimike	Brilliantline Dichroic 20W GU5.3 12V MR16 36D 1CT
Tilaustuotenimike	Brilliantline Dichroic 20W GU5.3 12V MR16 36D 1CT
Kappaletta laatikossa	1
Pakkausko	10X5F

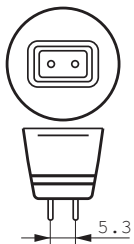
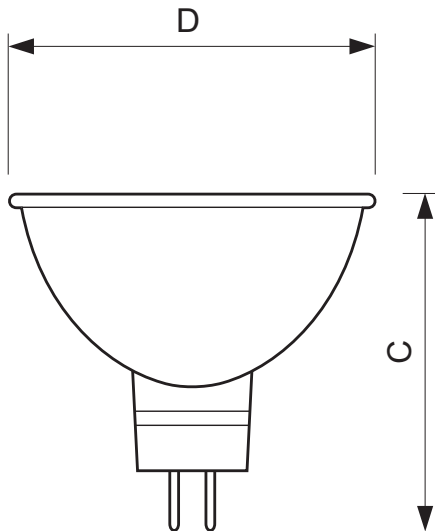
PHILIPS

Brilliantline kylmäsäde

Laatikkoa pakkauksessa 50
Viivakoodi tuotteessa 8711500424846
Vähittäispakkauksen viivakoodi - EAN2 8711500424853
Viivakoodi pakkauksessa 8711500424860

Logistinen koodi - 12NC 924050217101
ILCOS-koodi HRGS-20-12-GU5.3-50-36
Nettopaino per kpl 30.000 gr

Mittapiirros



GU5.3

Brilliantline Dichroic 20W GU5.3 12V MR16 36D 1CT

Product	C (Max)	D (Max)
DICHRO Pro 14612 20W GU5.3 12V MR16 36D	46	51



© 2013 Koninklijke Philips N.V. (Royal Philips)
Kaikki oikeudet pidätetään.

Oikeudet spesifikaatioiden muutoksiin pidätetään. Tuotemerkit ovat Koninklijke Philips Electronicsin tai heidän omistajiensa omaisuutta.

www.philips.com/lighting

2013, Marraskuu 26
Oikeudet tietojen muutoksiin pidätetään.