



CorePro LEDspot LV

CorePro LED spot ND 5-35W MR16 840 36D

CorePro LEDspot LV -lamput sopivat täydellisesti kohdevalaistukseen ja ne tuottavat lämmintä halogeenilampun kaltaista valoa. Ne sopivat useimpiin GU5.3 - lampunpitimillä varustettuihin valaisimiin ja ne on suunniteltu korvaamaan kohdevalaistukseen tarkoitettua halogeeni- ja hehkulamput. CorePro LEDspot LV - lamput säästävät erittäin paljon energiaa ja minimoivat ylläpitokustannukset.

Tuotetiedot

| Yleistä tietoa | |
|---------------------------------------|----------------------|
| Kanta | GU5.3 [GU5.3] |
| RoHS-merkintä | RoHS-merkintä |
| Nimelliskäyttöikä (nim.) | 15000 h |
| Kytkenäjakso | 50000X |
| Tekninen tyyppi | 5-35W |
| Valon tekniset tiedot | |
| Värikoodi | 840 [CCT / 4 000 K] |
| Keilakulma (nim.) | 36 ° |
| Valovirta (nim.) | 390 lm |
| Valovirta (nimellinen) (nim.) | 390 lm |
| Valovoima (nim.) | 650 cd |
| Värimerkki | Viileä valkea (CW) |
| Nimelliskeilakulma | 36 ° |
| Vastaava väriämpötila (nim.) | 4000 K |
| Valotehokkuus (nimellinen) (nim.) | 78,00 lm/W |
| Väriyhtenäisyys | <6 |
| Värintoistoindeksi (nim.) | 80 |
| LLMF nimelliskäyttöiän lopussa (nim.) | 70 % |
| Luminous Flux in 90° Cone (Rated) | 390 lm |

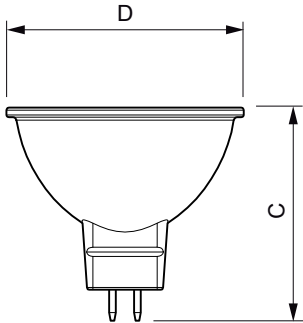
| Käyttö ja sähkö tiedot | |
|--|-----------------|
| Power (Rated) (Nom) | 5 W |
| Lampun virta (nim.) | 575 mA |
| Vastaa teholtaan | 35 W |
| Syttymisaika (nim.) | 0,5 s |
| Lämpenemisaika 60 %:n valontuottoon (nim.) | 0,5 s |
| Tehokerroin (nim.) | 0,6 |
| Jännite (nim.) | 12 V |
| Lämpötila | |
| T-kotelo, maksimi (nim.) | 82 °C |
| Ohjaujärjestelmät ja himmennys | |
| Himmennettävä | Ei |
| Hyväksyntä ja käyttökohteet | |
| Energiatohokkuusmerkintä (EEL) | A+ |
| Soveltuu korostusvalaistukseen | Yes |
| Energiankulutus kWh/1000 h | 6 kWh |
| Tuotetiedot | |
| Koko tuotekoodi | 871869671065400 |

CorePro LEDspot LV

| | |
|---------------------------|--|
| Tilaustuotteen nimi | CorePro LED spot ND 5-35W MR16 840 36D |
| EAN/UPC – tuote | 8718696710654 |
| Tilaukoodi | 71065400 |
| Sähkönumero | 4724006 |
| Osoittaja – määrä/pakkaus | 1 |

| | |
|---|--------------|
| Osoittaja – pakkauksia ulommassa laatikossa | 10 |
| Materiaalinumero (12NC) | 929001344502 |
| Nettopaino (kappale) | 0,045 kg |

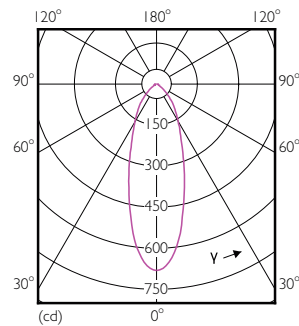
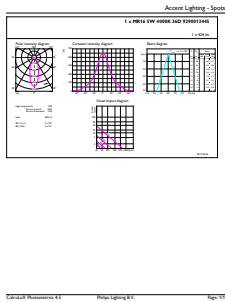
Mittapiirros



MR16 12V ACV 4.7-35W 450lm 36D 4000K ND

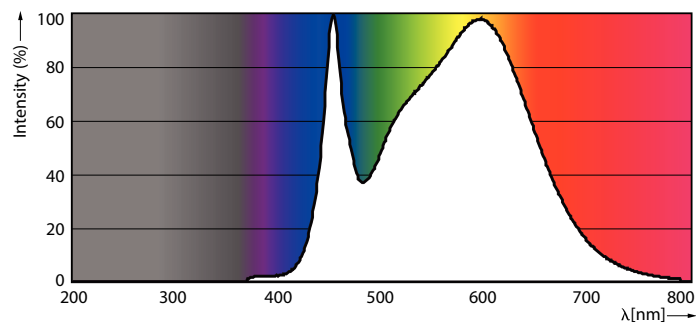
| Product | D | C |
|--|-------|-------|
| CorePro LED spot ND 5-35W MR16 840 36D | 51 mm | 46 mm |

Valonjakotiedot



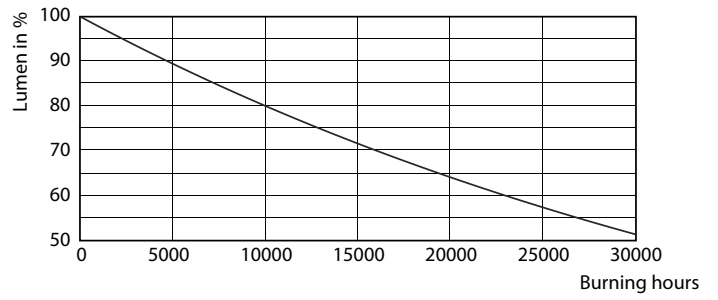
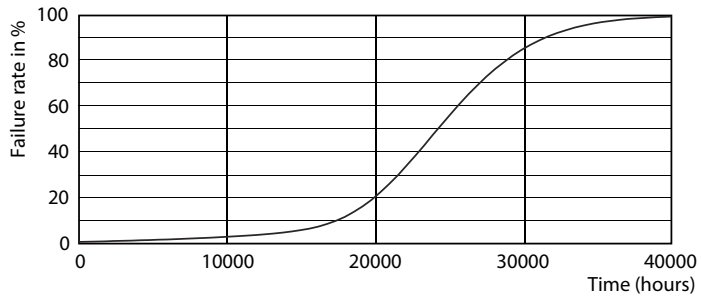
CorePro LEDspotLV 35W GU5-3 840 36D

CorePro LEDspotLV 35W GU5-3 840 36D



CorePro LEDspot LV

Käyttöikä



CorePro LEDspotLV 20W GU5-3 827 36D

CorePro LEDspotLV 20W GU5-3 827 36D

