

PHILIPS

Lighting



MASTER LEDspot LV

MAS LED spot VLE D 7-50W MR16 830 36D

MASTER LEDspot LV -lamppu antaa lämpimän valkoista, halogeenilampun kaltaista valoa. Tämä tekee siitä ihanteellisen jälkiasennusratkaisun kohde- ja yleisvalaistukseen mm. hotelleihin ja ravintoloihin. Lamppu sopii erityisen hyvin julkisiin tiloihin, kuten vastaanottoihin, auloihin, käytäviin, portaikkoihin tai wc-tiloihin, joissa valot ovat aina päällä. MASTER LEDspot LV -lampusta on saatavana eri valonjakoja, jotka antavat selkeästi määritellyn valokeilan. Koska lampun valo ei sisällä UV- tai infrapunasäteilyä, sopii se hyvin myös lämpöherkkien kohteiden valaisemiseen (ruoka, orgaaniset materiaalit, maalaukset jne.). Patentoitu, älykäs virtalähde mahdollistaa yhteensopivuuden nykyisten elektromagneettisten ja elektronisten halogeenimuuntajien kanssa. Himmennettävät versiot mahdollistavat lisäsäästöt ja auttavat luomaan halutun tunnelman.

Tuotetiedot

Yleistä tietoa

Kanta	GU5.3 [GU5.3]
Nimelliskäyttöikä (nim.)	25000 h
Kytkenäjakso	50000X
Tekninen tyyppi	7-50W

Valon tekniset tiedot

Värikoodi	830 [CCT / 3 000 K]
Kellakulma (nim.)	36 °
Valovirta (nim.)	630 lm
Valovirta (nimellinen) (nim.)	630 lm
Valovoima (nim.)	1700 cd
Värimerkki	Valkea (WH)
Nimelliskellakulma	36 °
Vastaava värlämpötila (nim.)	3000 K
Valotehokkuus (nimellinen) (nim.)	90.00 lm/W

Väriyhtenäisyys	<6
Värintoistoindeksi (nim.)	80
LLMF nimelliskäyttöiän lopussa (nim.)	70 %
Luminous Flux in 90° Cone (Rated)	630 lm

Käyttö ja sähkö tiedot

Power (Rated) (Nom)	7 W
Lampun virta (nim.)	760 mA
Vastaa tehoftaan	50 W
Syttymisaika (nim.)	0.5 s
Lämpenemisaika 60 %-n valontuottoon (nim.)	0.5 s
Tehokerroin (nim.)	0.8
Jännite (nim.)	ac Electronic 12 V

MASTER LEDspot LV

Lämpötila

T-kotelo, maksimi (nim.)	105 °C
--------------------------	--------

Ohjausjärjestelmät ja himmennys

Himmennettävä	Kyllä
---------------	-------

Hyväksyntä ja käyttökohteet

Soveltuu korostusvalaistukseen	Yes
Energiatohokkuusmerkintä (EEL)	A+
Energiankulutus kWh/1000 h	8 kWh

Tuotetiedot

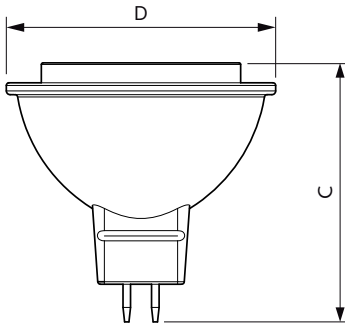
Koko tuotekoodi	871869670837800
-----------------	-----------------

Tilaustuotteen nimi	MAS LED spot VLE D 7-50W MR16 830 36D
EAN/UPC – tuote	8718696708378
Tilauuskoodi	70837800
Sähkönumero	4720942
Osoittaja – määrä/pakkaus	1
Osoittaja – pakkauksia ulomassa laatikossa	10
Materiaalinumero (12NC)	929001326602
Nettopaino (kappale)	0.045 kg

Rajoitukset ja turvallisuus

- Käyttöympäristön lämpötila välillä -20...+45 °C
- Sopii käytettäväksi vain kuivissa tiloissa ja useimmissa valaisimissa, joissa on lampunpidin, joka tarjoaa riittävästi vapaata tilaa (vähintään 10 mm vapaata tilaa)
- Ei sovellu käytettäväksi hätä- tai poistumisvalaistukseen

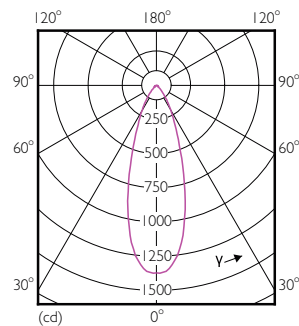
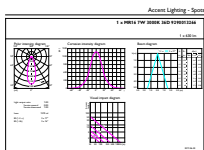
Mittapiirros



MR16 12V 7.5W-50W 36D 3000K GU5.3 D

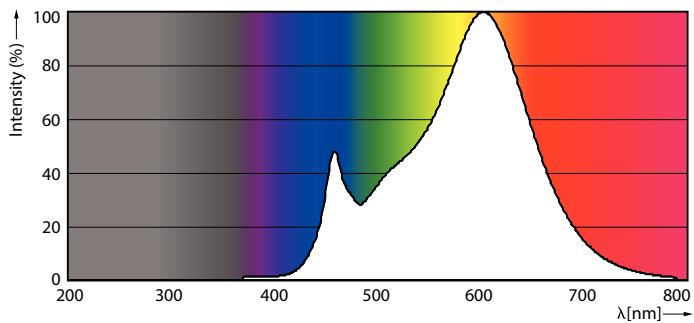
Product	D	C
MAS LED spot VLE D 7-50W MR16 830 36D	50.5 mm	49.5 mm

Valonjakotiedot



MASTER LEDspot LV

Valonjakotiedot



Käyttöikä

