



MASTER LEDspot LV

MAS LED spot VLE D 7-50W MR16 827 36D

MASTER LEDspot LV -lamppu antaa lämpimän valkoista, halogeenilampun kaltaista valoa. Tämä tekee siitä ihanteellisen jälkiasennusratkaisun kohde- ja yleisvalaistukseen mm. hotelleihin ja ravintoloihin. Lamppu sopii erityisen hyvin julkisiin tiloihin, kuten vastaanottoihin, auloihin, käytäviin, portaakkoihin tai wc-tiloihin, joissa valot ovat aina päällä. MASTER LEDspot LV -lampusta on saatavana eri valonjakoja, jotka antavat selkeästi määritellyn valokeilan. Koska lampun valo ei sisällä UV- tai infrapunasäteilyä, sopii se hyvin myös lämpöherkkien kohteiden valaisemiseen (ruoka, orgaaniset materiaalit, maalaukset jne.). Patentoitu, älykäs virtalähde mahdollistaa yhteensopivuuden nykyisten elektromagneettisten ja elektronisten halogeenimuuntajien kanssa. Himmennettävät versiot mahdollistavat lisäsäästöt ja auttavat luomaan halutun tunnelman.

Tuotetiedot

Yleistä tietoa	
Kanta	GU5.3 [GU5.3]
Nimelliskäyttöikä (nim.)	25000 h
Kytkenäjakso	50000X
Tekninen tyyppi	7-50W

Valon tekniset tiedot	
Värikoodi	827 [CCT / 2 700 K]
Kellakulma (nim.)	36 °
Valovirta (nim.)	621 lm
Valovirta (nimellinen) (nim.)	621 lm
Valovoima (nim.)	1600 cd
Värimerkki	Lämmin valkea (WW)
Nimelliskellakulma	36 °
Vastaava väriämpötila (nim.)	2700 K
Valotehokkuus (nimellinen) (nim.)	88.71 lm/W

Väriyhtenäisyys	<6
Värintoistoindeksi (nim.)	80
LLMF nimelliskäyttöiän lopussa (nim.)	70 %
Luminous Flux in 90° Cone (Rated)	621 lm

Käyttö ja sähkö tiedot	
Power (Rated) (Nom)	7 W
Lampun virta (nim.)	760 mA
Vastaa tehoftaan	50 W
Syttymisaika (nim.)	0.5 s
Lämpenemisaika 60 %-n valontuottoon (nim.)	0.5 s
Tehokerroin (nim.)	0.8
Jännite (nim.)	ac Electronic 12 V

MASTER LEDspot LV

Lämpötila

T-kotelo, maksimi (nim.)	105 °C
--------------------------	--------

Ohjausjärjestelmät ja himmennys

Himmennettävä	Kyllä
---------------	-------

Hyväksyntä ja käyttökohteet

Soveltuu korostusvalaistukseen	Yes
Energiatohokkuusmerkintä (EEL)	A+
Energiankulutus kWh/1000 h	8 kWh

Tuotetiedot

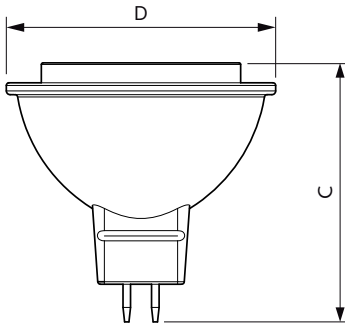
Koko tuotekoodi	871869670835400
-----------------	-----------------

Tilaustuotteen nimi	MAS LED spot VLE D 7-50W MR16 827 36D
EAN/UPC – tuote	8718696708354
Tilaukoodi	70835400
Sähkönumero	4720940
Osoittaja – määrä/pakkaus	1
Osoittaja – pakkauksia ulomassa laatikossa	10
Materiaalinumero (12NC)	929001326502
Nettopaino (kappale)	0.045 kg

Rajoitukset ja turvallisuus

- Käyttöympäristön lämpötila välillä -20...+45 °C
- Sopii käytettäväksi vain kuivissa tiloissa ja useimmissa valaisimissa, joissa on lampunpidin, joka tarjoaa riittävästi vapaata tilaa (vähintään 10 mm vapaata tilaa)
- Ei sovellu käytettäväksi hätä- tai poistumisvalaistukseen

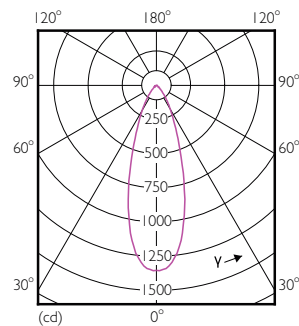
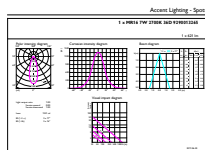
Mittapiirros



MR16 12V 7.5W-50W 36D 2700K GU5.3 D

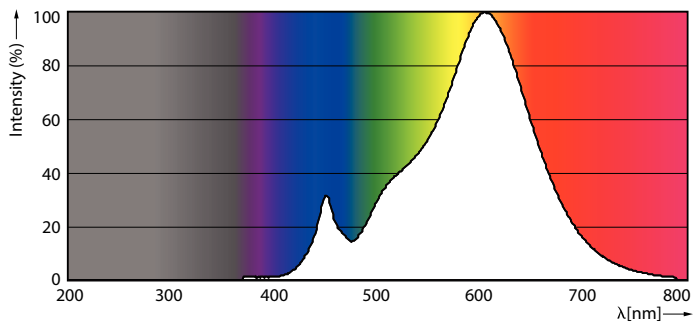
Product	D	C
MAS LED spot VLE D 7-50W MR16 827 36D	50.5 mm	49.5 mm

Valonjakotiedot



MASTER LEDspot LV

Valonjakotiedot



Käyttöikä

