



# MASTER LEDspot ExpertColor LV

## MASTER LED ExpertColor LED ExpertColor 6.5-35W MR16 940 36D

MASTER LEDspot MV ExpertColor luo lämpimän ja miellyttävän ilmapiirin hotelleihin, kotiin ja ravintoloihin laadukkaalla valaistuksella, jossa on räätälöity valospektri, korkea CRI-arvo ja voimakas himmennystoiminto. Tuloksena saadaan upea valaistuskokemus. Innovatiivinen kaulukseton linssimalli sopii myös lähes mihin tahansa sisustukseen selkeän ja siistiin ulkonäkönsä ansiosta. Voit lisäksi hyötyä koko ExpertColor-perheestä, joka sisältää myös LEDspot LV- ja LEDspot Par-lamput.

### Tuotetiedot

Yleistä tietoa	
Kanta	GU5.3 [ GU5.3]
Nimelliskäyttöikä (nim.)	40000 h
Kytkenäjakso	50000X
Tekninen tyyppi	6.5-35W
Valon tekniset tiedot	
Värikoodi	940 [ CCT / 4 000 K]
Keilakulma (nim.)	36 °
Valovirta (nim.)	460 lm
Valovirta (nimellinen) (nim.)	460 lm
Valovoima (nim.)	1400 cd
Värimerkki	Viileä valkea (CW)
Nimelliskeilakulma	36 °
Vastaava väriämpötila (nim.)	4000 K
Valotehokkuus (nimellinen) (nim.)	70.77 lm/W

Väriyhtenäisyys	<3
Värintoistoindeksi (nim.)	97
LLMF nimelliskäyttöiän lopussa (nim.)	70 %
Luminous Flux in 90° Cone (Rated)	460 lm

### Käyttö ja sähkö tiedot

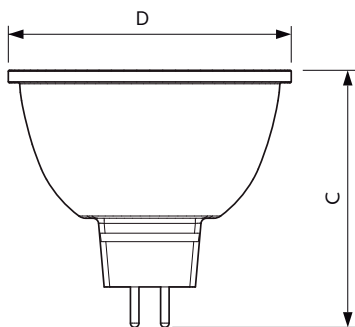
Power (Rated) (Nom)	6.5 W
Lampun virta (nim.)	800 mA
Vastaa teholtaan	35 W
Syttymisaika (nim.)	0,5 s
Lämpenemisaika 60 %:n valontuottoon (nim.)	0.5 s
Tehokerroin (nim.)	0.7
Jännite (nim.)	ac electronic 12 V

# MASTER LEDspot ExpertColor LV

<b>Lämpötila</b>	
T-kotelo, maksimi (nim.)	90 °C
<b>Ohjausjärjestelmät ja himmennys</b>	
Himmennettävä	Kyllä
<b>Hyväksyntä ja käyttökohteet</b>	
Energiatohokkuusmerkintä (EEL)	A+
Soveltuu korostusvalaistukseen	Yes
Energiankulutus kWh/1000 h	8 kWh
<b>Tuotetiedot</b>	
Koko tuotekoodi	871869673887000

Tilaustuotteen nimi	MASTER LED ExpertColor LED ExpertColor 6.5-35W MR16 940 36D
EAN/UPC – tuote	8718696738870
Tilauskoodi	73887000
Sähkönumero	4720285
Osoittaja – määrä/pakkaus	1
Osoittaja – pakkauksia ulommassa laatikossa	10
Materiaalinumero (12NC)	929001342502
Nettopaino (kappale)	0,034 kg

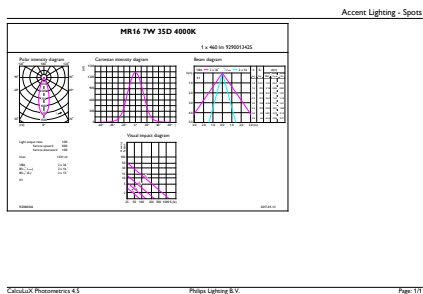
## Mittapiirros



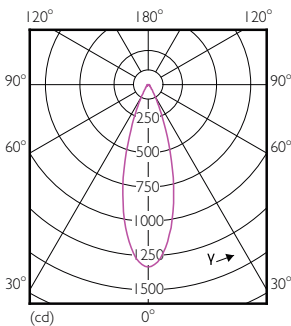
MR16 12V 6.5-42W 450lm 35D 4000K GU5.3 D

Product	D	C
MASTER LED ExpertColor LED ExpertColor 6.5-35W MR16 940 36D	51 mm	46 mm

## Valonjakotiedot



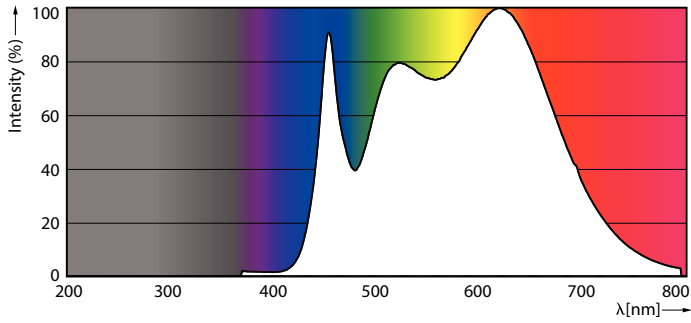
MR16 12V 6.5-42W 450lm 35D 4000K GU5.3 D



LEDSpots MR16 7W 940 460lm 35D

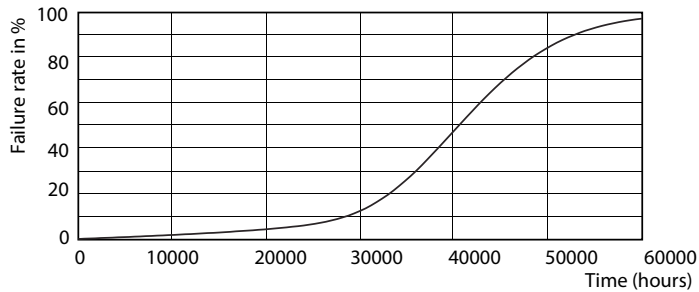
# MASTER LEDspot ExpertColor LV

## Valonjakotiedot

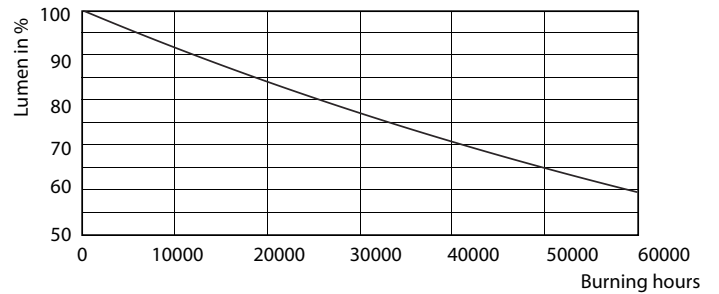


LEDspots MR16 7W 4000K

## Käyttöikä



LEDspots MR16 7W



LEDspots MR16 7W

