



MASTER LEDspot LV

MAS LEDspotLV DimTone 5-35W MR16 36D

MASTER LEDspot LV -lamppu antaa lämpimän valkoista, halogeenilampun kaltaista valoa. Tämä tekee siitä ihanteellisen jälkiasennusratkaisun kohde- ja yleisvalaistukseen mm. hotelleihin ja ravintoloihin. Lamppu sopii erityisen hyvin julkisiin tiloihin, kuten vastaanottoihin, auloihin, käytäviin, portaikkoihin tai wc-tiloihin, joissa valot ovat aina päällä. MASTER LEDspot LV -lampusta on saatavana eri valonjakoja, jotka antavat selkeästi määritellyn valokeilan. Koska lampun valo ei sisällä UV- tai infrapunasäteilyä, sopii se hyvin myös lämpöherkkien kohteiden valaisemiseen (ruoka, orgaaniset materiaalit, maalaukset jne.). Patentoitu, älykäs virtalähde mahdollistaa yhteensopivuuden nykyisten elektromagneettisten ja elektronisten halogeenimuuntajien kanssa. Himmennettävät versiot mahdollistavat lisäsäästöt ja auttavat luomaan halutun tunnelman.

Tuotetiedot

Yleistä tietoa	
Kanta	GU5.3 [GU5.3]
Nimelliskäyttöikä (nim.)	25000 h
Kytkenäjakso	50000X
Tekninen tyyppi	5-35W
Valon tekniset tiedot	
Värikoodi	822-827 [säädettävä lämmin valkoinen]
Keilakulma (nim.)	36 °
Valovirta (nim.)	345 lm
Valovirta (nimellinen) (nim.)	345 lm
Valovoima (nim.)	600 cd
Värimerkki	Lämmin valkea (WW)
Nimelliskeilakulma	36 °
Vastaava värilämpötila (nim.)	2200-2700 K
Valotehokkuus (nimellinen) (nim.)	69.00 lm/W
Väryhtenäisyys	<6

Värintoistoindeksi (nim.)	80
LLMF nimelliskäyttöiän lopussa (nim.)	70 %
Luminous Flux in 90° Cone (Rated)	345 lm
Käyttö ja sähkö tiedot	
Power (Rated) (Nom)	5 W
Lampun virta (nim.)	480 mA
Vastaa teholtaan	35 W
Sytyntaika (nim.)	0.5 s
Lämpenemisaika 60 %:n valontuottoon (nim.)	0.5 s
Tehokerroin (nim.)	0.7
Jännite (nim.)	AC Electronic 12 V
Lämpötila	
T-kotelo, maksimi (nim.)	70 °C

MASTER LEDspot LV

Ohjausjärjestelmät ja himmennys

Himmennettävä Kyllä

Hyväksyntä ja käyttökohteet

Soveltuu korostusvalaistukseen Yes

Energiätehokkuusmerkintä (EEL) A+

Energiankulutus kWh/1000 h 6 kWh

Tuotetiedot

Koko tuotekoodi 871869681538000

Tilaustuotteen nimi MAS LEDspotLV DimTone 5-35W MR16 36D

EAN/UPC – tuote 8718696815380

Tilauuskoodi 81538000

Osoittaja – määrä/pakkaus 1

Osoittaja – pakkauksia ulommassa laatikossa 10

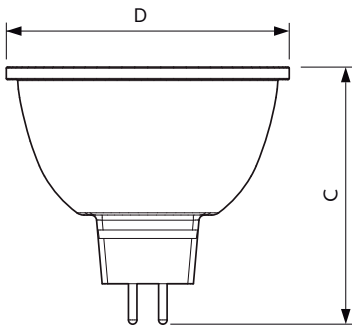
Materiaalinumero (12NC) 929001904702

Nettopaino (kappale) 0.045 kg

Rajoitukset ja turvallisuus

- Käyttöympäristön lämpötila välillä -20...+45 °C
- Sopii käytettäväksi vain kuivissa tiloissa ja useimmissa valaisimissa, joissa on lampunpidin, joka tarjoaa riittävästi vapaata tilaa (vähintään 10 mm vapaata tilaa)
- Ei sovellu käytettäväksi hätä- tai poistumisvalaistukseen

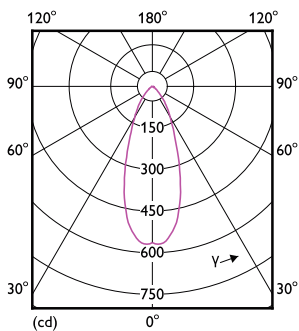
Mittapiirros



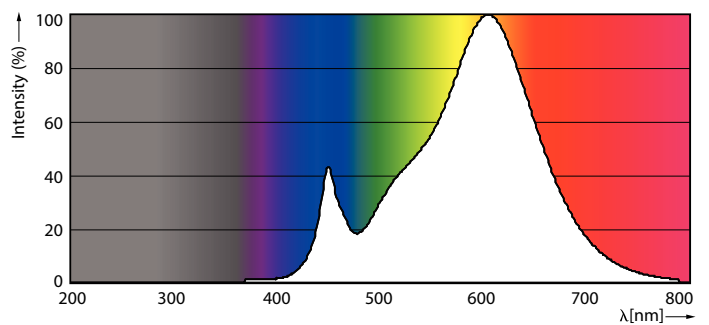
MR16 6.5W-35W 380lm 36D 2200-2700K GU5.3

Product	D	C
MAS LEDspotLV DimTone 5-35W MR16 36D	50.5 mm	44.5 mm

Valonjakotiedot



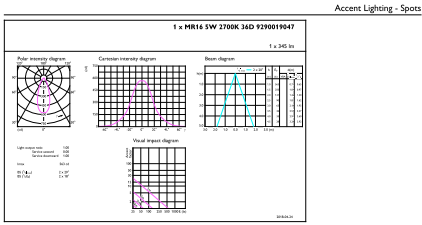
LEDspot MAS 5-35W GU5.3 MR16 822-827 36D DIM



LEDspot MAS 5-35W GU5.3 MR16 822-827 36D DIM

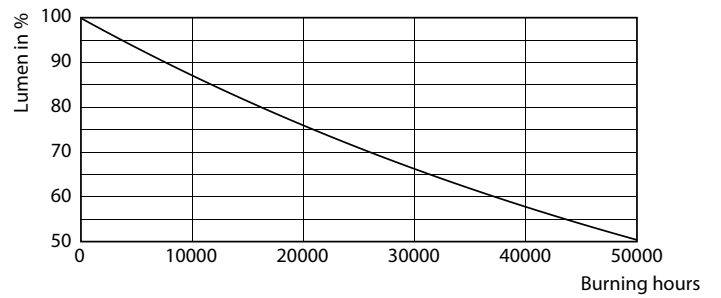
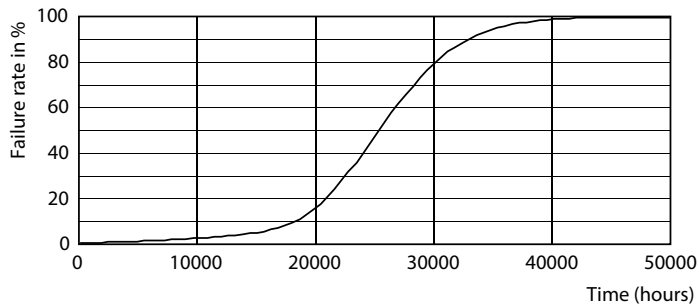
MASTER LEDspot LV

Valonjakotiedot



CalcDoc Photometrics 4.3 Philips Lighting B.V. Page 1/1

Käyttöikä



LEDspot MAS 5-35W GU5.3 MR16 822-827 36D DIM

LEDspot MAS 5-35W GU5.3 MR16 822-827 36D DIM

