

NIRA poltto- ja voiteluainepumput

Alumiinirunkoiset NIRA 2, 6B ja 9 ovat varmatoimisia käsipumppuja teollisiin sovelluksiin, kuten työkoneet ja lvi-järjestelmät, ne toimivat luotettavasti niin kuumassa kuin kylmässä (jäätymättömät nesteet) tai pölyisissä olosuhteissa - sähköenergiasta riippumatta.



NIRA 2

NIRA 6B

NIRA 9

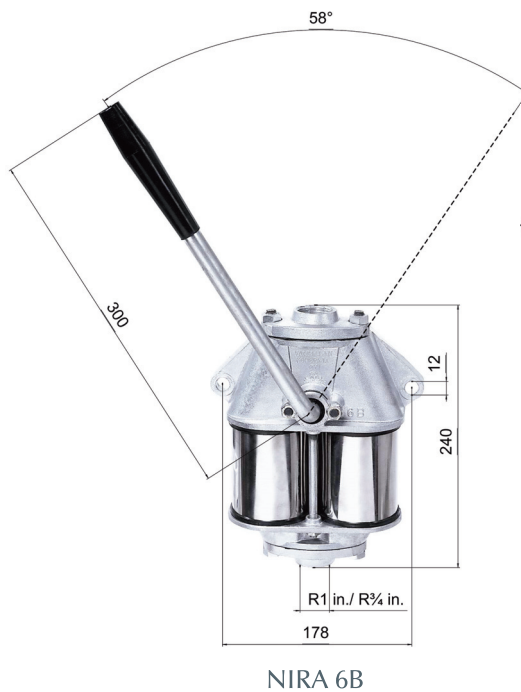
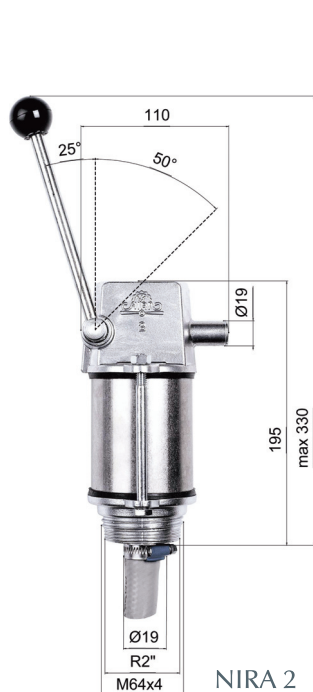
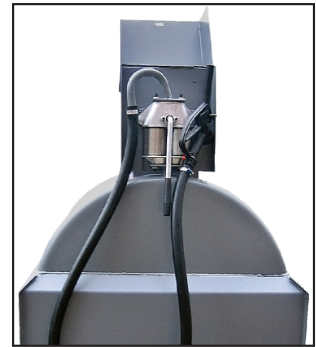
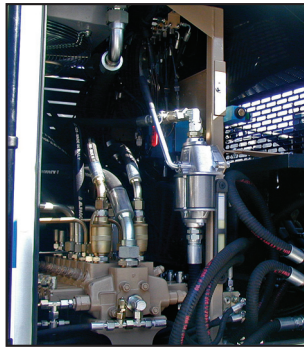

NIRA PUMPS · SINCE 1919

NIRA poltto- ja voiteluainepumput soveltuvat erinomaisesti:

- Diesel -polttoaineiden sekä Viton- tiivisteillä myös bensiinin pumppaamiseen
 - Rakennusten jäähdytys- ja lämmitysjärjestelmien (glykoli) täyttöön
 - Hydraulikkajärjestelmien täyttöön
 - Voiteluaineiden täyttöön ja tyhjennykseen, jne.

Olemme valmistaneet Nira pumppuja lähes 90 vuoden ajan, ja pumppujen varaosien saatavuus on turvattu satojen tuhansien asennusten johdosta. Laadun takeena NIRA pumppua käyttävät useat johtavat työkoneteiden valmistajat Suomessa.

Vaikeisiin olosuhteisiin luotettava NIRA käsipumppu. Sopii myös veden pumppaamiseen.



- Suurin tuotto noin 24 l minuutissa
- Imukorkeus 3 m
- Tynnyrikierteet M 64x4 ja R 2"
- 19 mm letkuyhde
- Paino 1,4 kg

- Suurin tuotto noin 40 l minuutissa
- Imukorkeus 4 m, pohjaventtiilillä 8 m
- Laippojen sisäkierre 3/4" tai 1", mainitse tilatessa
- Paineenkesto hetkellisesti noin 3 bar
- Paino 3,3 kg

- Suurin tuotto noin 60 l minuutissa
- Imukorkeus 4 m, pohjaventtiilillä 8 m
- Laippojen sisäkierre 1 1/4" tai 1 1/2", mainitse tilatessa
- Paineenkesto hetkellisesti noin 3 bar
- Paino 5,8 kg



Valmistaja: NIRA PUMPS OY, PL 54, 38201 Sastamala. Puh. 010 830 6700
 Myynti: Rauta- ja LVI-liikkeet kautta maan. Katso lisätiedot sekä nettikauppa: www.nira.fi

