

Tempo 1 RVP151

RVP151 SON-TPP70W K IC A



RVP151 - 70 W - Asymmetrical

Tempo-valonheitinmalliston valaisimiin on valittavissa useita erityyppisiä lamppeja sekä symmetrisiä ja epäsymmetrisiä optiikoita. Valonheittimet soveltuvat erilaisiin ulkovalaistustarkoituksiin, kuten arkkitehtonisten kohteiden, julkisivujen ja mainostaulujen valaistukseen sekä ulkoalueiden ja urheilutilojen valaistukseen. Sarjaa onkin nyt laajennettu pienikokoisella 70 W:n Tempo 1 -mallilla, johon on saatavissa useita eri valonlähteitä. Kätevän kokoisen rungon ja metallinharmaan pinnan ansiosta valonheitin sulautuu ympäristöön. Eloksoidusta alumiinista valmistetut heijastimet takaavat tehokkaan valonjaon. Nailonvahvisteisiin ruuvikansiin kiinnitetty goniometrinen suuntauslaite helpottaa säätöä ja kohdistusta. Lamppuun ja liitäntälaitteeseen pääsee vaivattomasti käsiksi pikalukoilla varustetun, saranoidun etulasin ansiosta. Tempo 1-, 2-, 3-mallit ovat RoHS-direktiivin mukaisia.

Tuotetiedot

• Yleiskuvaus

Tuoteperheen koodi	RVP151 [RVP151]
Lamppujen lukumäärä	1 [1 pc]
Lamppu tuoteperheen koodi	SON-TPP [SON-T PIA Plus]
Lampun teho	70 W [70 W]
Lamppu mukana	K [Lamp(s) included]
Häiriönpoisto	IC [Inductive parallel compensated]
Liitäntälaitte	CONV [Conventional]
Suojausluokka	I [Safety class I]
IP luokka	IP65 [Dust penetration-protected, jet-proof]
IK luokka	IK07 [2 J reinforced]
Optiikka	A [Asymmetrical]
CE	CE [CE mark]
ENEC	No [-]

• Sähkötekniset ominaisuudet

Käyttöjännite	230 V [230 V]
---------------	---------------

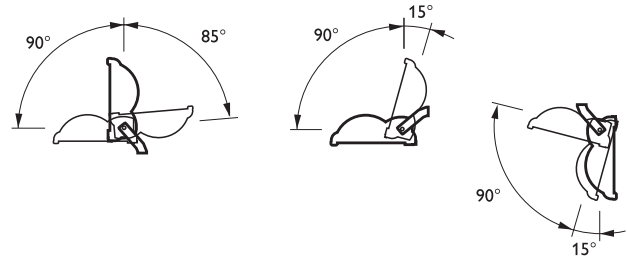
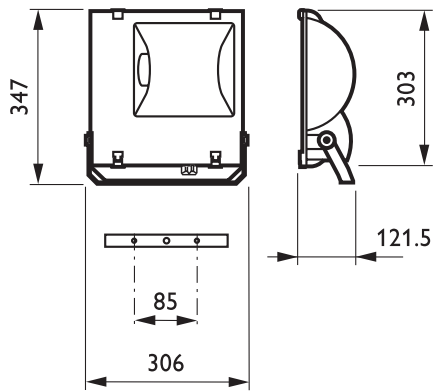
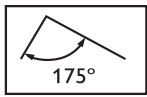
• Tuotetiedot

Tilauuskoodi	806693 00
Tuotenimike	RVP151 SON-TPP70W K IC A
Tilastuotenumike	RVP151 SON-TPP70W K IC A
Kappaletta laatikossa	0
Laatikkoa pakkauksessa	1
Viivakoodi pakkauksessa	8711559806693
Logistinen koodi - 12NC	910502556218
Nettopaino per kpl	3.770 kg



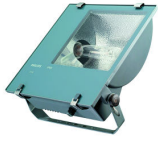
PHILIPS

Mittapiirros



RVP151 SON-TPP70W K IC A

RVP151 SON-TPP70W K IC A

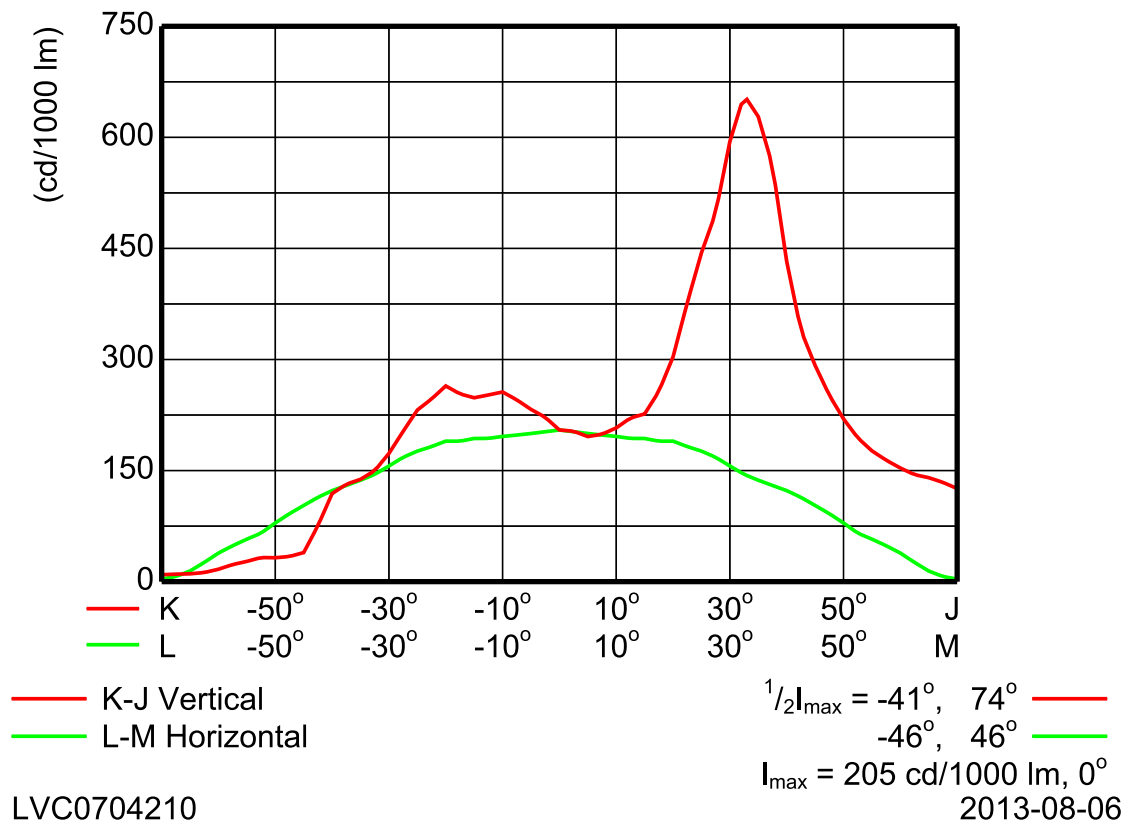


RVP151 1xSON-TPP70W A

L.O.R.= 0.64

1 x 6600 lm

Cartesian intensity diagram



RVP151 1xSON-TPP70W A



© 2014 Koninklijke Philips N.V. (Royal Philips)
Kaikki oikeudet pidätetään.

Oikeudet spesifikaatioiden muutoksiin pidätetään. Tuotemerkit ovat Koninklijke Philips Electronicsin tai heidän omistajiensa omaisuutta.

www.philips.com/lighting

2014, Huhtikuu 10
Oikeudet tietojen muutoksiin pidätetään.