

# Tempo 3 RVP351

RVP351 SON-TPP400W K IC S



RVP351 - 400 W - Symmetrical

Tempo-valonheitinmalliston valaisimiin on valittavissa useita erityyppisiä lampuja sekä symmetrisiä ja epäsymmetrisiä optiikoita. Valonheittimet soveltuvat erilaisiin ulkovalaistustarkoituksiin, kuten arkkitehtonisten kohteiden, julkisivujen ja mainostaulujen valaisuun sekä ulkoalueiden ja urheilutilojen valaisuun.

## Tuotetiedot

### • Yleiskuvaus

Tuoteperheen koodi	RVP351 [RVP351]
Lamppujen lukumäärä	1 [1 pc]
Lamppu tuoteperheen koodi	SON-TPP [SON-T PIA Plus]
Lampun teho	400 W [400 W]
Lamppu mukana	K [Lamp(s) included]
Häiriönpoisto	IC [Inductive parallel compensated]
Liitäntälaite	CONV [Conventional]
Suojausluokka	I [Safety class I]
IP luokka	IP65 [Dust penetration-protected, jet-proof]
IK luokka	IK07 [2 J reinforced]
Optiikka	S [Symmetrical]
Hehkulankatesti	850/5 [Temperature 850 °C, duration 5 s]
CE	CE [CE mark]
ENEC	No [-]

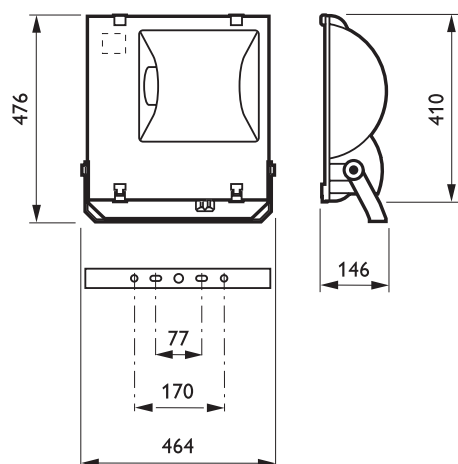
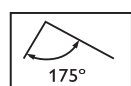
### • Tuotetiedot

Tilauuskoodi	149776 00
SSTL koodi	4551386
Tuotenimike	RVP351 SON-TPP400W K IC S
Tilaustuotenimike	RVP351 SON-TPP400W K IC S
Kappaletta laatikossa	0
Laatikkoa pakkauksessa	1
Viivakoodi pakkauksessa	8711559149776
Logistinen koodi - 12NC	910502549118
Nettopaino per kpl	10.500 kg

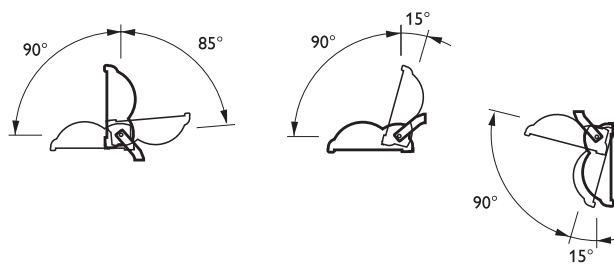


# PHILIPS

## Mittapiirros



RVP351 SON-TPP400W K IC S



RVP351 SON-TPP400W K IC S



© 2014 Koninklijke Philips N.V. (Royal Philips)  
Kaikki oikeudet pidätetään.

Oikeudet spesifikaatioiden muutoksiin pidätetään. Tuotemerkit ovat Koninklijke Philips Electronicsin tai heidän omistajiensa omaisuutta.

[www.philips.com/lighting](http://www.philips.com/lighting)

2014, Huhtikuu 10  
Oikeudet tietojen muutoksiin  
pidätetään.