

Tempo 3 RVP351

RVP351 SON-TPP250W K IC S



RVP351 - 250 W - Symmetrical

Tempo-valonheitinmalliston valaisimiin on valittavissa useita erityyppisiä lampuja sekä symmetrisiä ja epäsymmetrisiä optiikoita. Valonheittimet soveltuvat erilaisiin ulkovalaistustarkoituksiin, kuten arkkitehtonisten kohteiden, julkisivujen ja mainostaulujen valaisuun sekä ulkoalueiden ja urheilutilojen valaisuun.

Tuotetiedot

• Yleiskuvaus

Tuoteperheen koodi	RVP351 [RVP351]
Lamppujen lukumäärä	1 [1 pc]
Lamppu tuoteperheen koodi	SON-TPP [SON-T PIA Plus]
Lampun teho	250 W [250 W]
Lamppu mukana	K [Lamp(s) included]
Häiriönpoisto	IC [Inductive parallel compensated]
Liitäntälaite	CONV [Conventional]
Suojausluokka	I [Safety class I]
IP luokka	IP65 [Dust penetration-protected, jet-proof]
IK luokka	IK07 [2 J reinforced]
Optiikka	S [Symmetrical]
Hehkulankatesti	850/5 [Temperature 850 °C, duration 5 s]
CE	CE [CE mark]
ENEC	No [-]

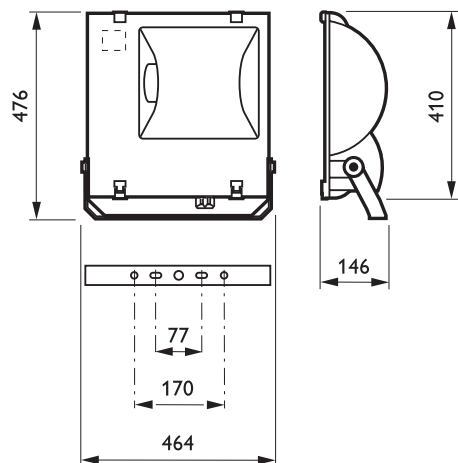
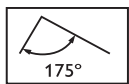
• Tuotetiedot

Tilauuskoodi	149752 00
SSTL koodi	4551383
Tuotenimike	RVP351 SON-TPP250W K IC S
Tilaustuotenimike	RVP351 SON-TPP250W K IC S
Kappaletta laatikossa	0
Laatikkoa pakkauksessa	1
Viiivakoodi pakkauksessa	8711559149752
Logistinen koodi - 12NC	910502548918
Nettopaino per kpl	8.530 kg

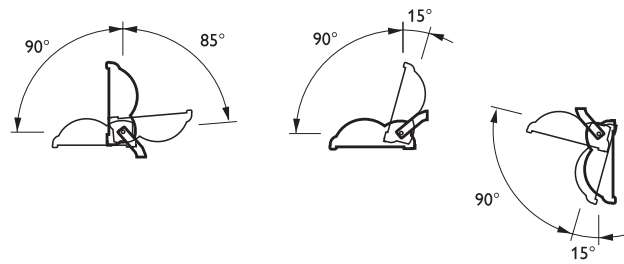


PHILIPS

Mittapiirros



RVP351 SON-TPP250W K IC S



RVP351 SON-TPP250W K IC S



© 2014 Koninklijke Philips N.V. (Royal Philips)
Kaikki oikeudet pidätetään.

Oikeudet spesifikaatioiden muutoksiin pidätetään. Tuotemerkit ovat Koninklijke Philips Electronicsin tai heidän omistajiensa omaisuutta.

www.philips.com/lighting

2014, Huhtikuu 10
Oikeudet tietojen muutoksiin
pidätetään.