

Tempo 2 RVP251

RVP251 SON-TPP150W K IC S



RVP251 - 150 W - Symmetrical

Tempo-valonheitinmalliston valaisimiin on valittavissa useita erityyppisiä lamppeja sekä symmetrisiä ja epäsymmetrisiä optiikoita. Valonheittimet soveltuvat erilaisiin ulkovalaistustarkoituksiin, kuten arkkitehtonisten kohteiden, julkisivujen ja mainostaulujen valaisuun sekä ulkoalueiden ja urheilutilojen valaisuun.

Tuotetiedot

• Yleiskuvaus

Tuoteperheen koodi	RVP251 [RVP251]
Lamppujen lukumäärä	1 [1 pc]
Lamppu tuoteperheen koodi	SON-TPP [SON-T PIA Plus]
Lampun teho	150 W [150 W]
Lamppu mukana	K [Lamp(s) included]
Häiriönpoisto	IC [Inductive parallel compensated]
Liitäntälaite	CONV [Conventional]
Suojaluokka	I [Safety class I]
IP luokka	IP65 [Dust penetration-protected, jet-proof]
IK luokka	IK07 [2 J reinforced]
Optiikka	S [Symmetrical]
CE	CE [CE mark]
ENEC	No [-]

• Sähkötekniset ominaisuudet

Käyttöjännite	230 V [230 V]
---------------	---------------

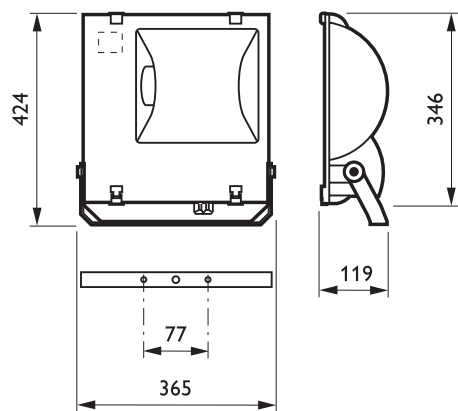
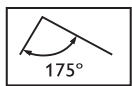
• Tuotetiedot

Tilaukoodi	149677 00
Tuotenimike	RVP251 SON-TPP150W K IC S
Tilaustuotenimike	RVP251 SON-TPP150W K IC S
Kappaletta laatikossa	0
Laatikkoa pakkauksessa	1
Viivakoodi pakkauksessa	8711559149677
Logistinen koodi - 12NC	910502548118
Nettopaino per kpl	6.020 kg

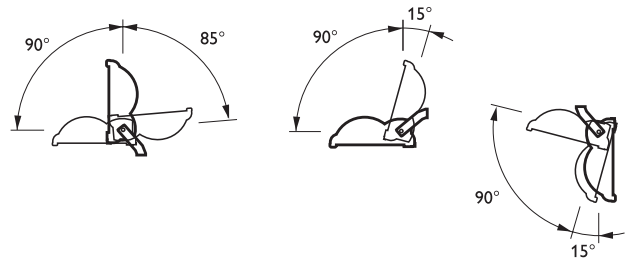


PHILIPS

Mittapiirros



RVP251 SON-TPP150W K IC S



RVP251 SON-TPP150W K IC S



© 2014 Koninklijke Philips N.V. (Royal Philips)
Kaikki oikeudet pidätetään.

Oikeudet spesifikaatioiden muutoksiin pidätetään. Tuotemerkit ovat Koninklijke Philips Electronicsin tai heidän omistajiensa omaisuutta.

www.philips.com/lighting

2014, Toukokuu 12
Oikeudet tietojen muutoksiin
pidätetään.