

# Tempo 2 RVP251

RVP251 MHN-TD150W/842 IC S



RVP251 - MHN-TD - 150 W - Symmetrical

Tempo-valonheitinmalliston valaisimiin on valittavissa useita erityyppisiä lamppeja sekä symmetrisiä ja epäsymmetrisiä optiikoita. Valonheittimet soveltuvat erilaisiin ulkovalaistustarkoituksiin, kuten arkkitehtonisten kohteiden, julkisivujen ja mainostaulujen valaisuun sekä ulkoalueiden ja urheilutilojen valaisuun.

## Tuotetiedot

### • Yleiskuvaus

Tuoteperheen koodi	RVP251 [RVP251]
Lamppujen lukumäärä	1 [1 pc]
Lamppu tuoteperheen koodi	MHN-TD [MHN-TD]
Lampun teho	150 W [150 W]
Väriämpötilan koodi	842 [842 cool white]
Lamppu mukana	K [Lamp(s) included]
Häiriönpoisto	IC [Inductive parallel compensated]
Liitäntälaite	CONV [Conventional]
Suojausluokka	I [Safety class I]
IP luokka	IP65 [Dust penetration-protected, jet-proof]
IK luokka	IK07 [2 J reinforced]
Optiikka	S [Symmetrical]
CE	CE [CE mark]
ENEC	No [-]

### • Sähkötekniset ominaisuudet

Käyttöjännite	230 V [230 V]
---------------	---------------

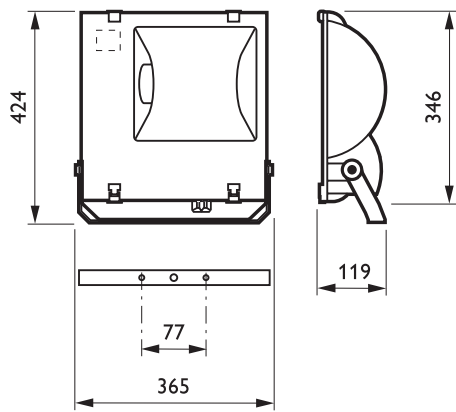
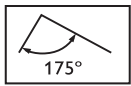
### • Tuotetiedot

Tilaukoodi	149615 00
Tuotenimike	RVP251 MHN-TD150W/842 IC S
Tilaustuotenimike	RVP251 MHN-TD150W/842 IC S
Kappaletta laatikossa	0
Laatikkoa pakkauksessa	1
Viivakoodi pakkauksessa	8711559149615
Logistinen koodi - 12NC	910502547518
Nettopaino per kpl	5.795 kg

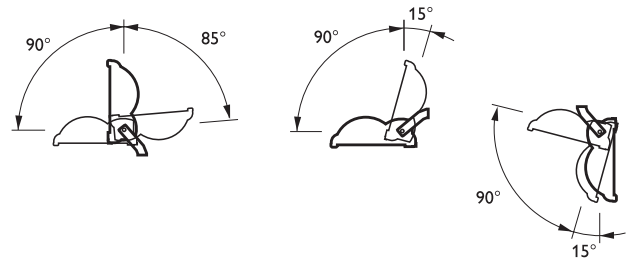


# PHILIPS

Mittapiirros



RVP251 MHN-TD150W/842 IC S



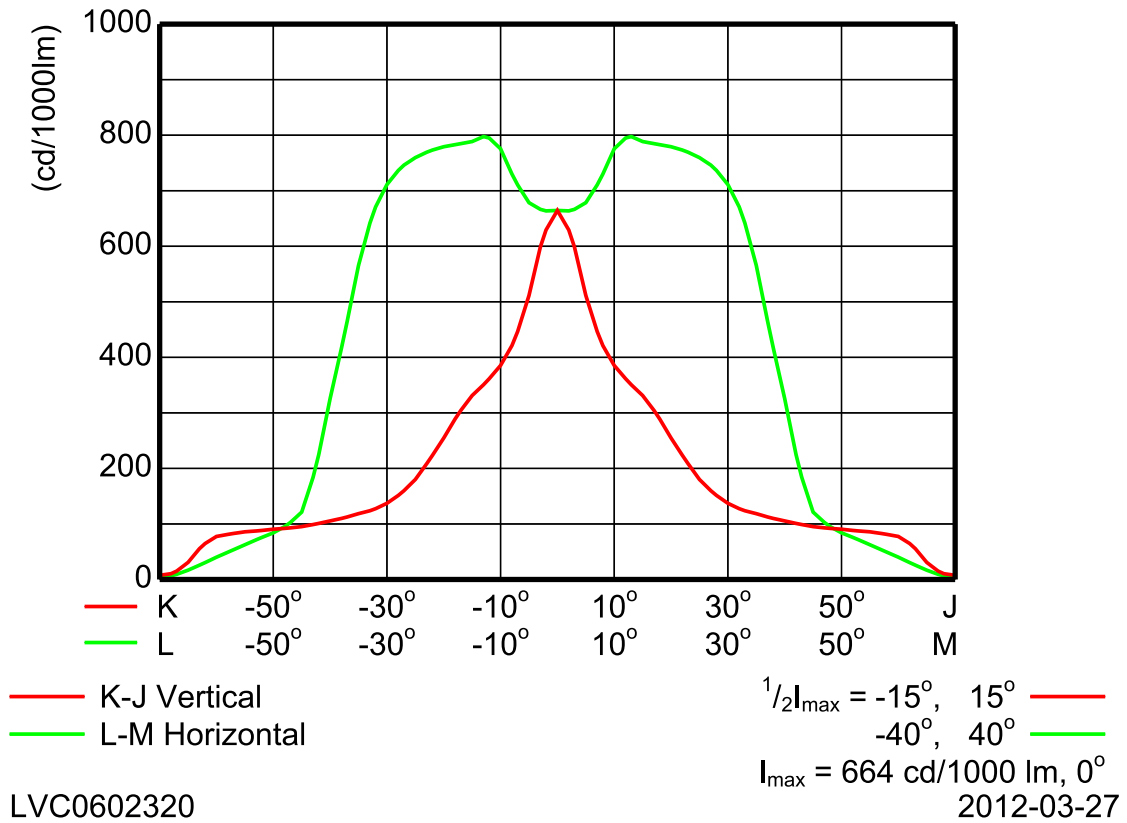
RVP251 MHN-TD150W/842 IC S

RVP251 1xMHN-TD150W S

L.O.R.=0.69

1 x 12900 lm

### Cartesian Intensity Diagram



RVP251 1xMHN-TD150W S



© 2014 Koninklijke Philips N.V. (Royal Philips)  
 Kaikki oikeudet pidätetään.

Oikeudet spesifikaatioiden muutoksiin pidätetään. Tuotemerkit ovat Koninklijke Philips Electronicsin tai heidän omistajiensa omaisuutta.

[www.philips.com/lighting](http://www.philips.com/lighting)

2014, Toukokuu 12  
 Oikeudet tietojen muutoksiin pidätetään.