

Tempo 2 RVP251

RVP251 CDM-TD150W/830 IC A



RVP251 - MASTERColour CDM-TD - 150 W -
Asymmetrical

Tempo-valonheitinmalliston valaisimiin on valittavissa useita erityyppisiä lamppeja sekä symmetrisiä ja epäsymmetrisiä optiikoita. Valonheittimet soveltuvat erilaisiin ulkovalaistustarkoituksiin, kuten arkkitehtonisten kohteiden, julkisivujen ja mainostaulujen valaisuun sekä ulkoalueiden ja urheilutilojen valaisuun.

Tuotetiedot

• Yleiskuvaus

Tuoteperheen koodi	RVP251 [RVP251]
Lamppujen lukumäärä	1 [1 pc]
Lamppu tuoteperheen koodi	CDM-TD [MASTERColour CDM-TD]
Lampun teho	150 W [150 W]
Väriämpötilan koodi	830 [830 warm white]
Lamppu mukana	K [Lamp(s) included]
Häiriönpoisto	IC [Inductive parallel compensated]
Liitäntälaite	CONV [Conventional]
Suojausluokka	I [Safety class I]
IP luokka	IP65 [Dust penetration-protected, jet-proof]
IK luokka	IK07 [2 J reinforced]
Optiikka	A [Asymmetrical]
CE	CE [CE mark]
ENEC	No [-]

• Sähkötekniset ominaisuudet

Käyttöjännite	230 V [230 V]
---------------	---------------

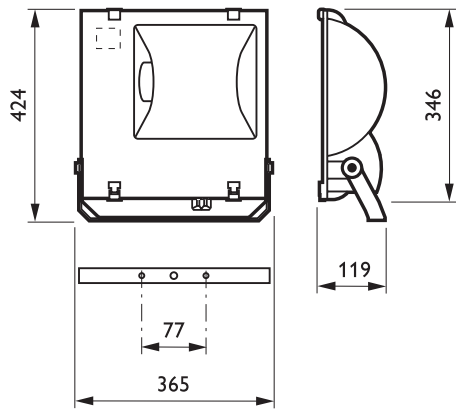
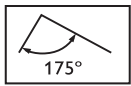
• Tuotetiedot

Tilauskoodi	149561 00
Tuotenimike	RVP251 CDM-TD150W/830 IC A
Tilastuotenimike	RVP251 CDM-TD150W/830 IC A
Kappaletta laatikossa	0
Laatikkoa pakkauksessa	1
Viivakoodi pakkauksessa	8711559149561
Logistinen koodi - 12NC	910502547018
Nettopaino per kpl	5.795 kg

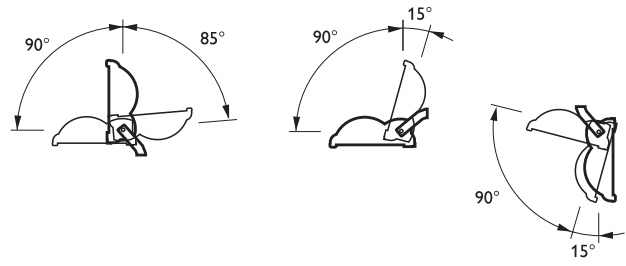


PHILIPS

Mittapiirros



RVP251 CDM-TD150W/830 IC A



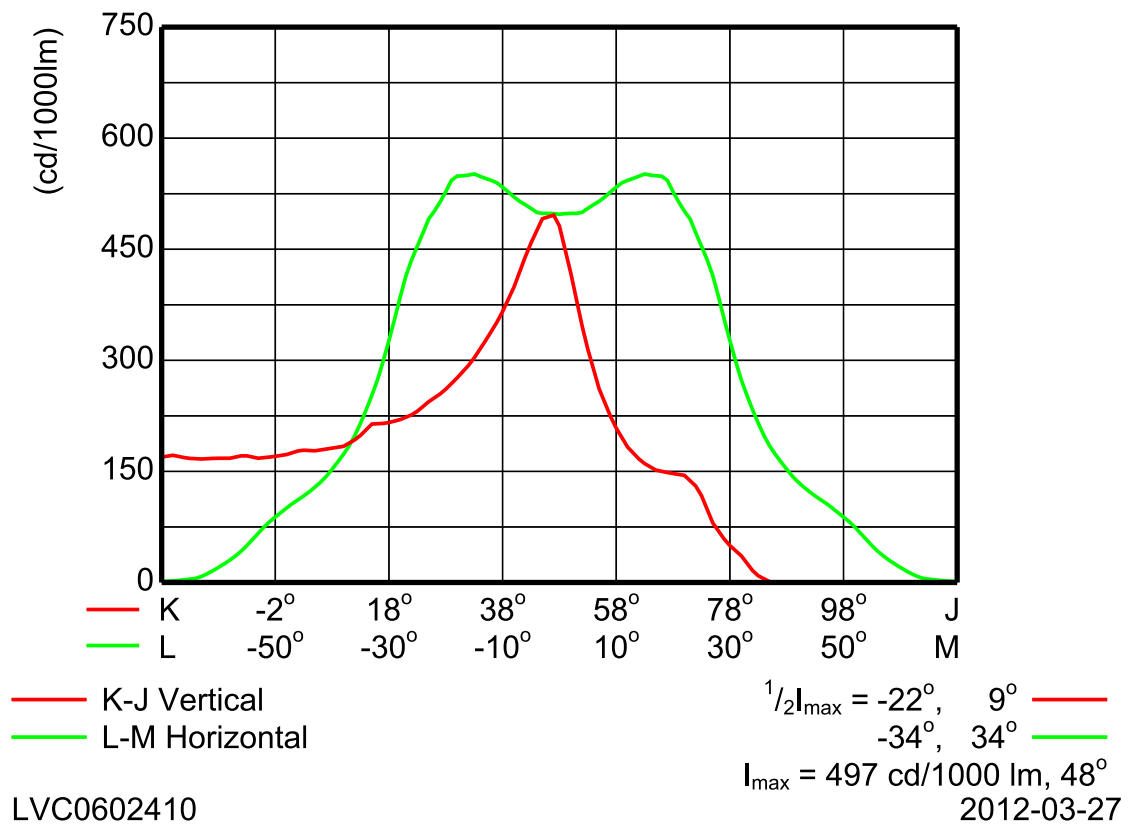
RVP251 CDM-TD150W/830 IC A

RVP251 1xCDM-TD150W A/47.5

L.O.R.=0.60

1 x 13250 lm

Cartesian Intensity Diagram



RVP251 1xCDM-TD150W A/47.5



© 2014 Koninklijke Philips N.V. (Royal Philips)
 Kaikki oikeudet pidätetään.

Oikeudet spesifikaatioiden muutoksiin pidätetään. Tuotemerkit ovat Koninklijke Philips Electronicsin tai heidän omistajiensa omaisuutta.

www.philips.com/lighting

2014, Toukokuu 12
 Oikeudet tietojen muutoksiin pidätetään.