

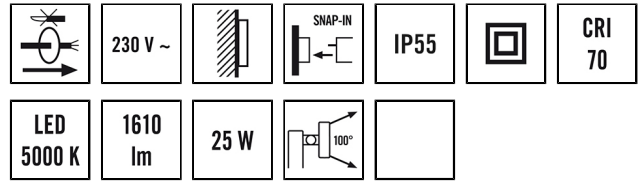
## OL WL 200 OP 1500 750 WH

### Tuotenumero

45 241 13

### GTIN

4015120710100



### Tuotekuvaus

- LED-valaisin
- Suunnittelu valaisimen valettua alumiinia ja muovia
- 25 W, valon väri n. 5000 K valkoinen

### Tekniset tiedot

#### GENEERINEN

|                      |                |
|----------------------|----------------|
| Vaatimustenmukaisuus | CE, RoHS, WEEE |
| Takuu                | 3 vuotta       |

#### KIINNITYS

|               |               |
|---------------|---------------|
| Asennustapa   | Pinta-asennus |
| Asennuspaikka | Seinäasennus  |

#### KOTELO

|   |   |
|---|---|
| Mitat   | Pituus 143 mm x Leveys 184 mm x Korkeus/syvyys 205 mm |
| Paino   | 738 g   |
| Raaka-aine                                      | Alumiini ja UV-säteilyä kestävä muovi                 |
| Kotelointiluokka                                | IP55  |
| Sallittu ympäristölämpötila                     | -25 °C...+50 °C                                       |
| Väri  | valkoinen, lähes kuin RAL 9016                        |
| Liitäntä  | 2,5 mm <sup>2</sup> / 1,5 mm <sup>2</sup>             |
| Hehkulankatarkastus IEC 60695-2-10:n mukaisesti | 650 °C  |

#### SÄHKÖSUUNNITELUN

|                 |               |
|-----------------|---------------|
| Suojausluokka   | II            |
| Nimellisjännite | 230 V / 50 Hz |

#### VALO

|                           |          |
|---------------------------|----------|
| Diffusori                 | opaali   |
| Valoaukko                 | suora    |
| Säteilykulma              | 90 °     |
| Välkyntäkerroin           | <10 %    |
| Mitoitusteho              | 25 W     |
| Valovirta (valaisimet)    | 1510 lm  |
| Laskettu                  | 60 lm/W  |
| Väriämpötila              | 5000 K   |
| Värintoistoindeksi Ra     | >70      |
| Valaisimen elinikä L70B10 | 80000 h  |
| Valaisimen elinikä L70B50 | 100000 h |
| Valaisimen elinikä L80B10 | 50000 h  |
| Valaisimen elinikä L80B50 | 65000 h  |
| Valaisimen elinikä L90B10 | 25000 h  |
| Valaisimen elinikä L90B50 | 30000 h  |
| Energiatohokkuusluokka    | A++ - A  |

## OL WL 200 OP 1500 750 WH

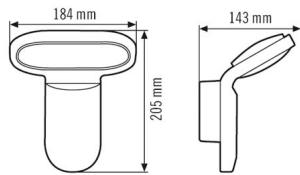
**Tuotenumero**

**GTIN**

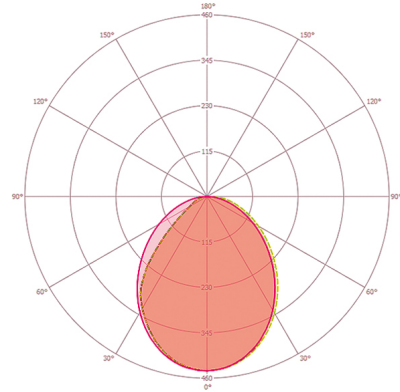
45 241 13

4015120710100

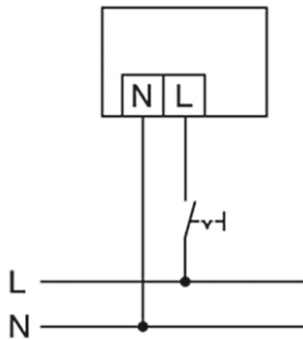
**Mittapiirustus**



**Lichtverteilungskurve\_Bild (web)**

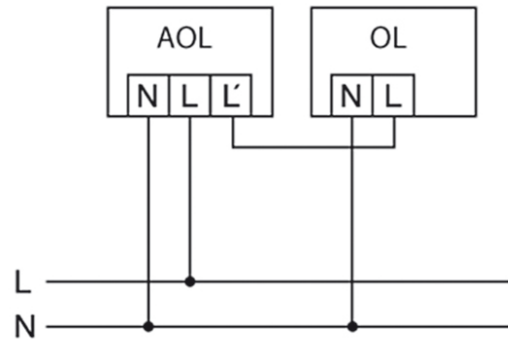


**Kytentäkaaviot**



*Vakiokäyttö*

**Kytentäkaaviot**



*Ohjaus automaattivalaisimilla esim. AOL 100 tai AOL 200*