

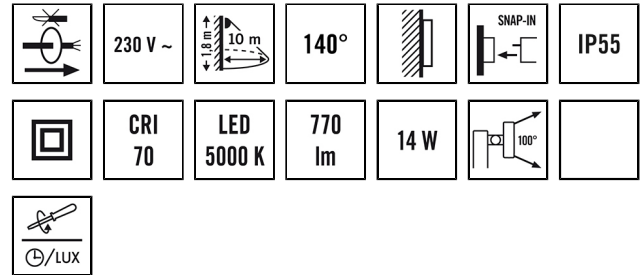
## AOL WL 100 OP 800 750 MD WH

### Tuotenumero

45 241 10

### GTIN

4015120750007



### Tuotekuvas

- Automaattivalaisin ja integroitu liikeilmaisin
- Suunnittelu valaisimen valettua alumiinia ja muovia
- 14 W, valon väri n. 5000 K valkoinen
- 140°:n tunnistusalue, halkaisijaltaan jopa 10 m:n 1,8 m:n asennuskorkeudessa

### Tekniset tiedot

GENEERINEN	
Vaatimustenmukaisuus	CE, RoHS, WEEE
Takuu	3 vuotta
KIINNITYS	
Asennustapa	Pinta-asennus
Asennuspaikka	Seinäasennus
KOTELO	
Mitat	Pituus 143 mm x Leveys 104 mm x Korkeus/syvyys 205 mm
Paino	570 g
Raaka-aine	Alumiini ja UV-säteilyä kestävä muovi
Kotelointiluokka	IP55
Sallittu ympäristölämpötila	-25 °C...+50 °C
Väri	valkoinen, lähes kuin RAL 9016
Liitäntä	2,5 mm <sup>2</sup> / 1,5 mm <sup>2</sup>
Hehkulankatarkastus IEC 60695-2-10:n mukaisesti	650 °C
SÄHKÖSUUNNITTELUN	
Suojausluokka	II
Nimellisjännite	230 V / 50 Hz
Kulutus valmiustilassa	0,5 W
VALO	

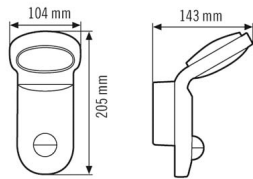
Diffusori	opaali
Valoaukko	suora
Säteilykulma	90 °
Välkyntäkerroin	<10 %
Mitoitusteho	14 W
Valovirta (valaisimet)	770 lm
Laskettu	55 lm/W
Väriämpötila	5000 K
Värintoistoindeksi Ra	>70
Valaisimen elinikä L70B10	80000 h
Valaisimen elinikä L70B50	100000 h
Valaisimen elinikä L80B10	50000 h
Valaisimen elinikä L80B50	65000 h
Valaisimen elinikä L90B10	25000 h
Valaisimen elinikä L90B50	30000 h
Energiätehokkuusluokka	A++ - A

ANTURIT	
Tunnistusalue	140°
Tunnistusetäisyys poikittain	10 m
Tunnistusetäisyys suoraan	2 m
Tunnistusalue	122 m <sup>2</sup>
Vastaanotin Asennuskorkeus	1,8 m
Kirkkaus	5 - 1000 lx

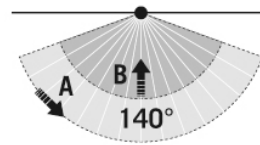
## AOL WL 100 OP 800 750 MD WH

**Tuotenumero**      **GTIN**  
 45 241 10            4015120750007

### Mittapiirustus



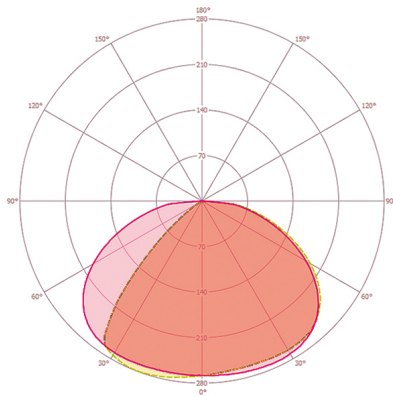
### Tunnistusalueet



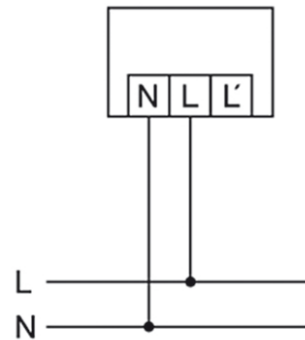
### Tunnistusetäisyys

■ Halkaisija (A)	10 m
■ Edessä (B)	2 m

### Lichtverteilungskurve\_Bild (web)

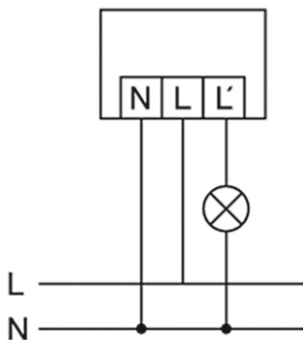


### Kytentäkaaviot



Vakiokäyttö

### Kytentäkaaviot



Vakiokäyttö ulkoisten kuormitusten lisäliitännällä