

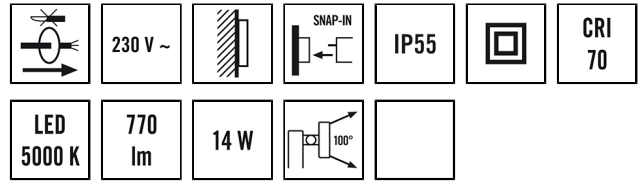
OL WL 100 OP 800 750 WH

Tuotenumero

45 241 09

GTIN

4015120710001



Tuotekuvas

- LED-valaisin
- Suunnittelu valaisimen valettua alumiinia ja muovia
- 14 W, valon väri n. 5000 K valkoinen

Tekniset tiedot

GENEERINEN

Vaatimustenmukaisuus	CE, RoHS, WEEE
Takuu	3 vuotta

KIINNITYS

Asennustapa	Pinta-asennus
Asennuspaikka	Seinäasennus

KOTELO

Mitat	Pituus 143 mm x Leveys 104 mm x Korkeus/syvyys 205 mm
Paino	532 g
Raaka-aine	Alumiini ja UV-säteilyä kestävä muovi
Kotelointiluokka	IP55
Sallittu ympäristölämpötila	-25 °C...+50 °C
Väri	valkoinen, lähes kuin RAL 9016
Liitäntä	2,5 mm ² / 1,5 mm ²
Hehkulankatarkastus IEC 60695-2-10:n mukaisesti	650 °C

SÄHKÖSUUNNITELUN

Suojausluokka	II
Nimellisjännite	230 V / 50 Hz

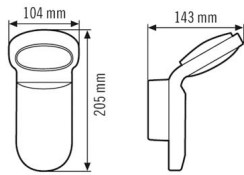
VALO

Diffusori	opaali
Valoaukko	suora
Säteilykulma	90 °
Välkyntäkerroin	<10 %
Mitoitusteho	14 W
Valovirta (valaisimet)	770 lm
Laskettu	55 lm/W
Väriämpötila	5000 K
Värintoistoindeksi Ra	>70
Valaisimen elinikä L70B10	80000 h
Valaisimen elinikä L70B50	100000 h
Valaisimen elinikä L80B10	50000 h
Valaisimen elinikä L80B50	65000 h
Valaisimen elinikä L90B10	25000 h
Valaisimen elinikä L90B50	30000 h
Energiatohokkuusluokka	A++ - A

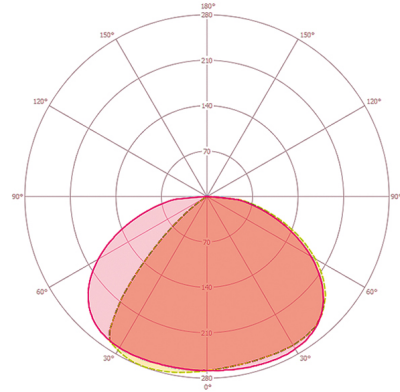
OL WL 100 OP 800 750 WH

Tuotenumero **GTIN**
 45 241 09 4015120710001

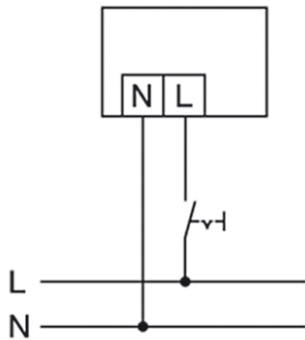
Mittapiirustus



Lichtverteilungskurve_Bild (web)

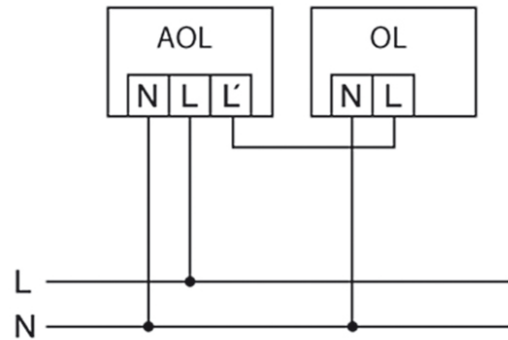


Kytentäkaaviot



Vakiokäyttö

Kytentäkaaviot



Ohjaus automaattivalaisimilla esim. AOL 100 tai AOL 200