

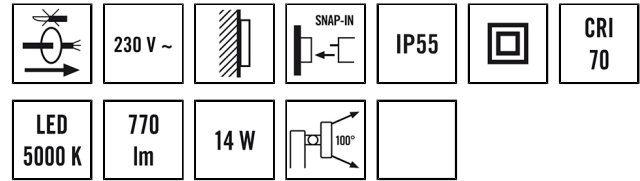
## OL WL 100 OP 800 750 BK

### Tuotenumero

45 241 08

### GTIN

4015120710018



### Tuotekuvaus

- LED-valaisin
- Suunnittelu valaisimen valettua alumiinia ja muovia
- 14 W, valon väri n. 5000 K valkoinen

### Tekniset tiedot

#### GENEERINEN

Vaatimustenmukaisuus	CE, RoHS, WEEE
Takuu	3 vuotta

#### KIINNITYS

Asennustapa	Pinta-asennus
Asennuspaikka	Seinäasennus

#### KOTELO

Mitat	Pituus 143 mm x Leveys 104 mm x Korkeus/syvyys 205 mm
Paino	532 g
Raaka-aine	Alumiini ja UV-säteilyä kestävä muovi
Kotelointiluokka	IP55
Sallittu ympäristölämpötila	-25 °C...+50 °C
Väri	musta, lähes kuin RAL 9005
Liitäntä	2,5 mm <sup>2</sup> / 1,5 mm <sup>2</sup>
Hehkulankatarkastus IEC 60695-2-10:n mukaisesti	650 °C

#### SÄHKÖSUUNNITELUN

Suojausluokka	II
Nimellisjännite	230 V / 50 Hz

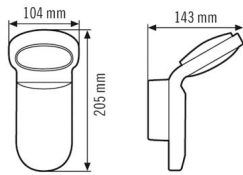
#### VALO

Diffusori	opaali
Valoaukko	suora
Säteilykulma	90 °
Välkyntäkerroin	<10 %
Mitoitusteho	14 W
Valovirta (valaisimet)	770 lm
Laskettu	55 lm/W
Väriämpötila	5000 K
Värintoistoindeksi Ra	>70
Valaisimen elinikä L70B10	80000 h
Valaisimen elinikä L70B50	100000 h
Valaisimen elinikä L80B10	50000 h
Valaisimen elinikä L80B50	65000 h
Valaisimen elinikä L90B10	25000 h
Valaisimen elinikä L90B50	30000 h
Energiatehokkuusluokka	A++ - A

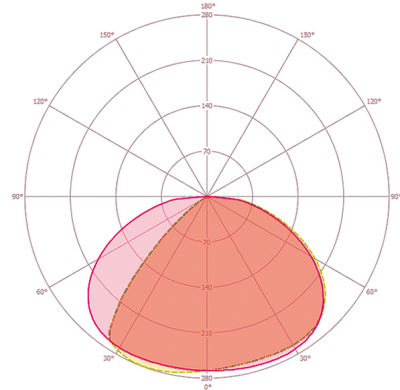
## OL WL 100 OP 800 750 BK

**Tuotenumero**      **GTIN**  
 45 241 08            4015120710018

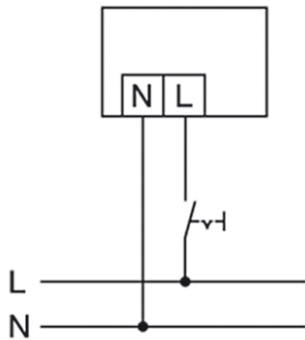
### Mittapiirustus



### Lichtverteilungskurve\_Bild (web)

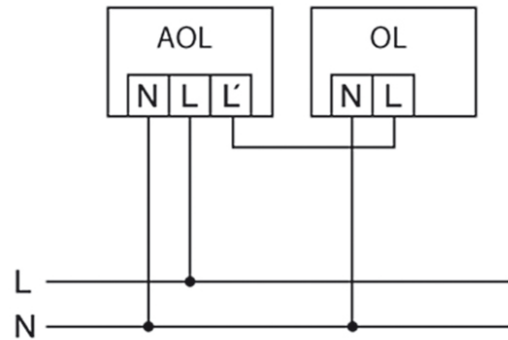


### Kytentäkaaviot



Vakiokäyttö

### Kytentäkaaviot



Ohjaus automaattivalaisimilla esim. AOL 100 tai AOL 200