



Ledinaire floodlight

BVP154 LED10/840 PSU 10W VWB MDU CE

LED Module 1000 lm - 840 Neutraali valkoinen -
Tehosyöttöyksikkö

Ledinaire-mallisto sisältää useita suosittuja valmiita LED-valaisimia. Korkeaa Philips-laadua kilpailukykyisellä hinnalla. Luotettava, energiatehokas ja edullinen – juuri sitä mitä tarvitset.

Tuotetiedot

Yleistä tietoa	
Lamppuperheen koodi	LED10 [LED Module 1000 lm]
Valonlähteen väri	840 Neutraali valkoinen
Valonlähde vaihdettavissa	Ei
Liitäntälaitteiden määrä	-
Virtalähde/virtayksikkö/muuntaja	PSU [Tehosyöttöyksikkö]
Liitäntälaitteet sisältyy toimitukseen	Kyllä
Optisen kuvun/linssin tyyppi	GC [Kirkas lasi]
Valaisimen valokeilan hajautus	100°
Ohjaukseen liittyvä	-
Liitäntä	Vapaat johtimet
Kaapeli	Kaapeli 1.0 m ilman pistotulppaa (CIK)
Suojaluokka IEC	Suojaluokka I
Tulenarkuusmerkintä	NO [-]
CE-merkintä	CE-merkintä
ENEC-merkintä	-
Takuuaika	3 vuotta
Vakiovalo-ominaisuus	Ei
MCB-tuotteiden määrä	220
RoHS-merkintä	RoHS-merkintä

LED engine type	LED
-----------------	-----

Valon tekniset tiedot

Ylös suuntautuvan valovirran osuus	0
Vakiokallistuskulma pylvään päässä	0°
Vakiokallistuskulma sivuasennuksessa	0°

Käyttö ja sähkö tiedot

Ottojännite	220 - 240 V
Syöttötaajuus	50 tai 60 Hz
CLO-tehonkulutus alussa	- W
Keskimääräinen CLO-tehonkulutus	- W
CLO-tehonkulutus	- W
Kytkevätavirtasäys	0,54 A
Syttymisaika	0,0054 ms
Tehokerroin (min.)	0.7

Ohjaujärjestelmät ja himmennys

Himmennettävä	Ei
---------------	----

Ledinaire floodlight

Mekaaniset tiedot ja runko

Rungon materiaali	Painevalettu alumiini
Heijastimen materiaali	Polykarbonaatti
Optiikan materiaali	Polykarbonaatti
Optiikan kuvun/linssin materiaali	Lasi
Kiinnitysmateriaali	Steel
Asennuslaite	MBA [Säädettävä asennuskiinnike]
Optiikan kuvun/linssin muoto	Litteä
Optiikan kuvun/linssin viimeistely	Kirkas
Kokonaispituus	150 mm
Kokonaisleveys	35 mm
Kokonaiskorkeus	160 mm
Effective projected area	0,018 m ²
Väri	Alumiini ja harmaa

Hyväksyntä ja käyttökohteet

IP-luokka	IP65 [Pölytiivis, suojaus vesisuihkulta]
Mek. iskun suojauskoodi	IK07 [2 J vahvistettu]
Syöksyjännitesuojaus (yhteis-/eromuotoinen)	Syöksyjännitesuojaustaso 2:een saakka kV

Suorituskyky alussa (IEC-yhteensopiva)

Valovirta alussa	1050 lm
Valovuotoleranssi	+/-10%

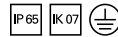
LED-valaisimen tehokkuus alussa	105 lm/W
Alun vast. värilämpötila	4000 K
Alun Värintoistoindeksi	80
Alkukromaattisuus	<7 SDCM
Ottoteho alussa	10 W
Tehonkulutustoleranssi	+/-10%

Käyttökohteiden olosuhteet

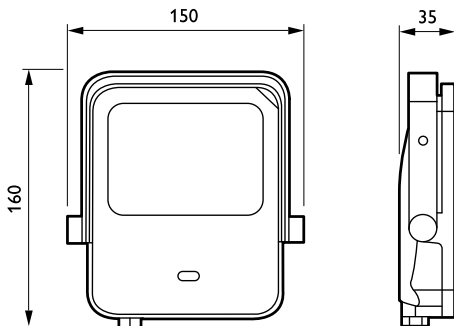
Ympäristölämpötila-alue	-25 ... +40 °C
Suurin himmennystaso	Ei sovellettavissa

Tuotetiedot

Koko tuotekoodi	871016333132499
Tilaustuotteen nimi	BVP154 LED10/840 PSU 10W VWB MDU CE
EAN/UPC – tuote	8710163331324
Tilauskoodi	33132499
Osoittaja – määrä/pakkaus	1
Osoittaja – pakkauksia ulommassa laatikossa	18
Materiaalinumero (12NC)	911401733342
Nettopaino (kappale)	0,370 kg



Mittapiirros



Ledinaire floodlight BVP105/106

