

# ClearFlood

## BVP650 ECO26K/740 A ALU



BVP650 - LED EconomyLine - 26,000 lm - Asymmetrical

ClearFlood on ledivalonheitin, jonka valovirta voidaan valita käyttökohteen mukaan. Ledivalonheittimessä käytetty erittäin tehokas optiikka ja viimeisimpään tekniikkaan perustuvat ledit tarjoavat kustannustehokkaan ratkaisun, joka auttaa säästämään energiaa. ClearFlood sopii korvaamaan perinteiseen tekniikkaan perustuvat valonheittimet, sillä se voidaan helposti asentaa olemassa olevia pylviäitä ja kaapelointeja hyödyntäen. Viiden eri optiikkavaihtoehdon ansiosta ClearFlood soveltuu monenlaisiin kohteisiin ja sen valovirtaa on helppo säätää, mikä lisää joustavuutta käyttöön.

## Tuotetiedot

### • Yleiskuvaus

Tuoteperheen koodi	BVP650 [BVP650]
Lamppujen lukumäärä	1 [1 pc]
Lamppu tuoteperheen koodi	ECO [LED EconomyLine]
Väriämpötilan koodi	740 [740 cool white]
Light source replaceable	Kyllä [Kyllä]
Muuntaja/teholähde	PSR [Power supply unit regulating]
Driver included	Kyllä [Kyllä]
Suojausluokka	I [Safety class I]
IP luokka	IP66 [Dust penetration-protected, jet-proof]
IK luokka	IK09 [10 J]
Optiikka	A [Asymmetrical]
Suojalasi	FG [Glass flat]
Väri	ALU [Aluminum]
RAL väri	RAL9007 [Gray aluminum]
Pintakäsittely	SL-PDR [Single layer powder coating]
Valaistusohjauksikkö	No [-]
Himmennettävä	Ei [Ei]
Valaistuksen säätö	No [-]
Veitsikytkin	No [-]
Hehkulankatesti	960/5 [Temperature 960 °C, duration 5 s]
CE	CE [CE mark]
ENEC	ENEC [ENEC mark]
F	F [For mounting on normally flammable surfaces]
Finish	MAT [Matte]

### • Valotekniset tiedot

Kallistuskulma pylvään päässä	0 [0°]
-------------------------------	--------

Kallistuskulma variasennus	0 [0°]
Light source flux	26K [26,000 lm]

### • Sähkötekniset ominaisuudet

Käyttöjännite	220-240 V [220 to 240 V]
Verkkajännitteen taajuus	50-60 Hz [50 to 60 Hz]

### • Mekaaniset ominaisuudet

Housing material	ALU [Aluminum]
Optical cover/lens material	G [Glass]

### • Initial perform. (IEC compliant)

Järjestelmäteho	241 W [241 W]
Initial luminous flux	23400 Lm
Initial LED luminaire efficacy	97 Lm/W
Lampun väriämpötila	4000 [4000 K]
Init. Color Rendering Index	75 [75]

### • Over time perform. (IEC compliant)

Lifetime L80F10	50000 hr
-----------------	----------

### • Application conditions

Average ambient temperature	T25 [+25 °C]
Ympäristö lämpötila	-20 to +40°C [-20 to +40 °C]

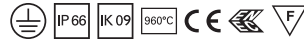


# PHILIPS

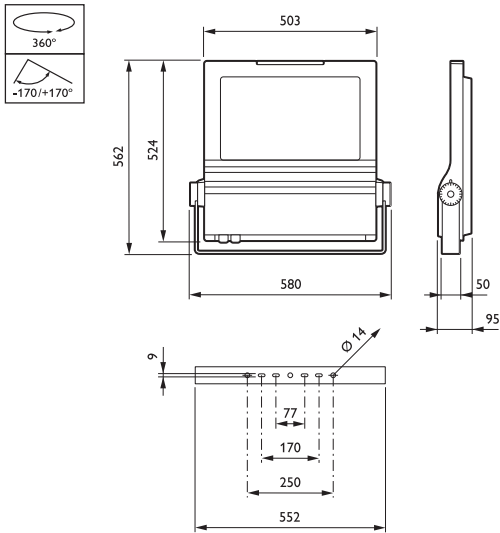
## • Tuotetiedot

Tilauskoodi	170210 00
Tuotenimike	BVP650 ECO26K/740 A ALU
Tilastuotenimike	BVP650 ECO26K/740 A ALU
Kappaletta laatikossa	0
Laatikkoa pakkauksessa	1
Viivakoodi pakkauksessa	8717943170210

Logistinen koodi - 912300022527  
 12NC  
 Nettopaino per kpl 17.000 kg



## Mittapiirros



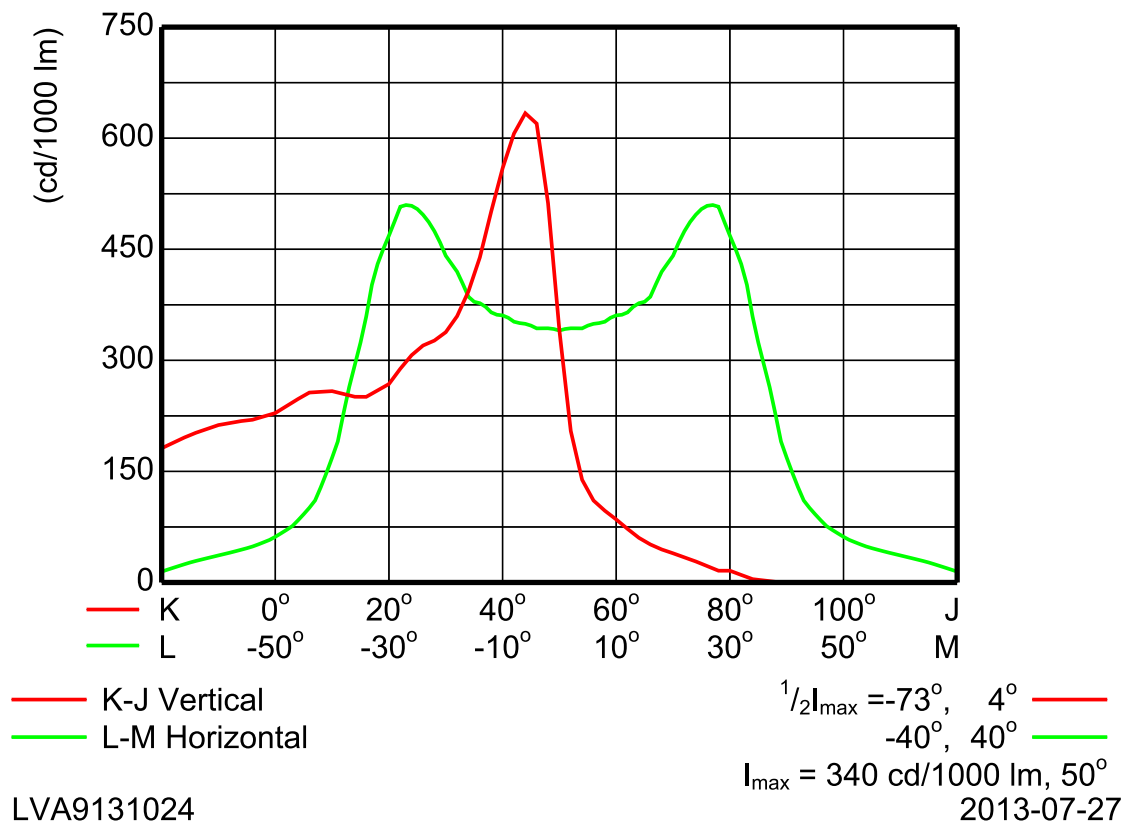
BVP650 ECO26K/740 A ALU

BVP650 26K 1xECO/740 A

L.O.R.= 0.90

1 x 26000 lm

## Cartesian intensity diagram



BVP650 26K 1xECO/740 A



© 2014 Koninklijke Philips N.V. (Royal Philips)  
Kaikki oikeudet pidätetään.

Oikeudet spesifikaatioiden muutoksiin pidätetään. Tuotemerkit ovat Koninklijke Philips Electronicsin tai heidän omistajiensa omaisuutta.

[www.philips.com/lighting](http://www.philips.com/lighting)

2014, Toukokuu 23  
Oikeudet tietojen muutoksiin pidätetään.