

ClearFlood

BVP650 ECO18K/740 A ALU



BVP650 - LED EconomyLine - 18,000 lm - Asymmetrical

ClearFlood on ledivalonheitin, jonka valovirta voidaan valita käyttökohteen mukaan. Ledivalonheittimessä käytetty erittäin tehokas optiikka ja viimeisimpään tekniikkaan perustuvat ledit tarjoavat kustannustehokkaan ratkaisun, joka auttaa säästämään energiaa. ClearFlood sopii korvaamaan perinteiseen tekniikkaan perustuvat valonheittimet, sillä se voidaan helposti asentaa olemassa olevia pylviä ja kaapelointeja hyödyntäen. Viiden eri optiikkavaihtoehdon ansiosta ClearFlood soveltuu monenlaisiin kohteisiin ja sen valovirtaa on helppo säätää, mikä lisää joustavuutta käyttöön.

Tuotetiedot

• Yleiskuvaus

Tuoteperheen koodi	BVP650 [BVP650]
Lamppujen lukumäärä	1 [1 pc]
Lamppu tuoteperheen koodi	ECO [LED EconomyLine]
Väriämpötilan koodi	740 [740 cool white]
Light source replaceable	Kyllä [Kyllä]
Muuntaja/teholähde	PSR [Power supply unit regulating]
Driver included	Kyllä [Kyllä]
Suojausluokka	I [Safety class I]
IP luokka	IP66 [Dust penetration-protected, jet-proof]
IK luokka	IK09 [10 J]
Optiikka	A [Asymmetrical]
Suojalasi	FG [Glass flat]
Väri	ALU [Aluminum]
RAL väri	RAL9007 [Gray aluminum]
Pintakäsittely	SL-PDR [Single layer powder coating]
Valaistusohjausyksikkö	No [-]
Himmennettävä	Ei [Ei]
Valaistuksen säätö	No [-]
Veitsikytkin	No [-]
Hehkulankatesti	960/5 [Temperature 960 °C, duration 5 s]
CE	CE [CE mark]
ENEC	ENEC [ENEC mark]
F	F [For mounting on normally flammable surfaces]
Finish	MAT [Matte]

• Valotekniset tiedot

Kallistuskulma pylvään päässä	0 [0°]
-------------------------------	--------

Kallistuskulma variasennus	0 [0°]
Light source flux	18K [18,000 lm]

• Sähkötekniset ominaisuudet

Käyttöjännite	220-240 V [220 to 240 V]
Verkkojännitteen taajuus	50-60 Hz [50 to 60 Hz]

• Mekaaniset ominaisuudet

Housing material	ALU [Aluminum]
Optical cover/lens material	G [Glass]

• Initial perform. (IEC compliant)

Järjestelmäteho	170 W [170 W]
Initial luminous flux	16200 Lm
Initial LED luminaire efficacy	95 Lm/W
Lampun väriämpötila	4000 [4000 K]
Init. Color Rendering Index	75 [75]

• Over time perform. (IEC compliant)

Lifetime L80F10	50000 hr
-----------------	----------

• Application conditions

Average ambient temperature	T25 [+25 °C]
Ympäristö lämpötila	-20 to +40°C [-20 to +40 °C]

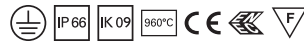


PHILIPS

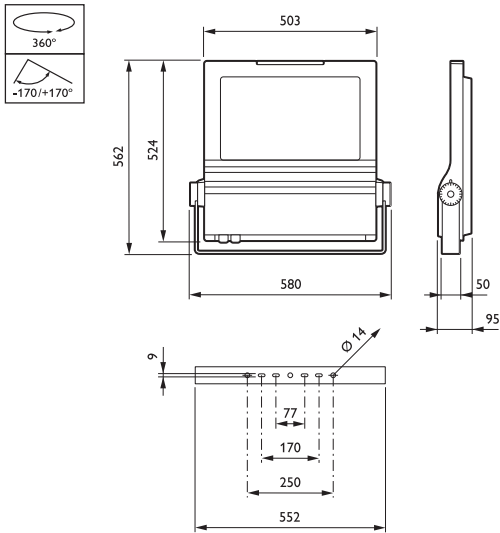
• Tuotetiedot

Tilauskoodi 170173 00
 Tuotenimike BVP650 ECO18K/740 A ALU
 Tilastuotenimike BVP650 ECO18K/740 A ALU
 Kappaletta laatikossa 0
 Laatikkoa pakkauksessa 1
 Viivakoodi pakkauksessa 8717943170173

Logistinen koodi - 912300022523
 12NC
 Nettopaino per kpl 17.000 kg



Mittapiirros



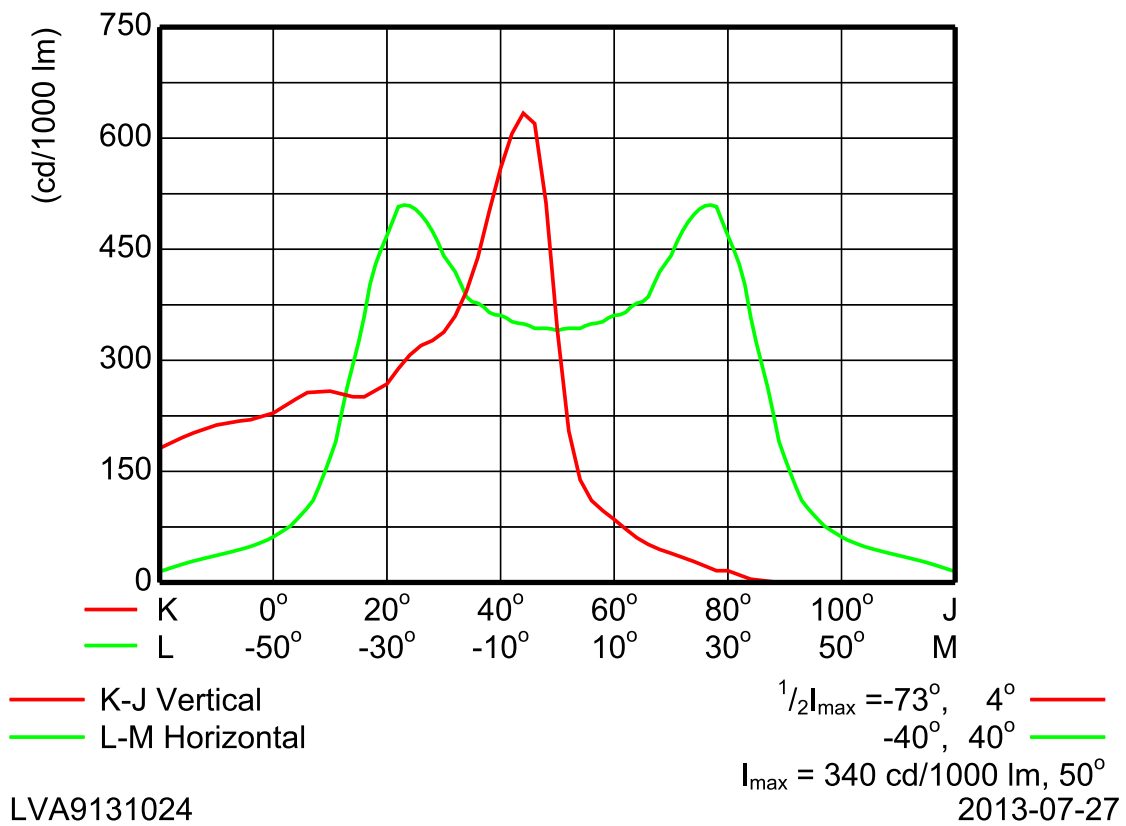
BVP650 ECO18K/740 A ALU

BVP650 18K 1xECO/740 A

L.O.R.= 0.90

1 x 18000 lm

Cartesian intensity diagram



BVP650 18K 1xECO/740 A



© 2014 Koninklijke Philips N.V. (Royal Philips)
 Kaikki oikeudet pidätetään.

Oikeudet spesifikaatioiden muutoksiin pidätetään. Tuotemerkit ovat Koninklijke Philips Electronicsin tai heidän omistajiensa omaisuutta.

www.philips.com/lighting

2014, Toukokuu 23
 Oikeudet tietojen muutoksiin pidätetään.