

# Vaya Flood MP Medium

BCP415 30xLED-HB/3000 220-240 40 CE CQC



Vaya Flood MP White - 30 pcs - LED High Brightness - Medium beam angle 40°

Vaya Flood on edullinen, joustava ja luotettava lediratkaisu, joka vastaa kiinteistöjen omistajien ja rakennuttajien tarpeisiin pitämällä alkusijoituksen pienenä. Vaya Floodin avulla voidaan korostaa kiinteistöjä luomalla huomiota herättäviä, dynaamisia ja värikkäitä valaistustehosteita. Vaya Flood tarjoaa useita yksivärisiä vaihtoehtoja yksinkertaisen virtakytkimen kautta ja vaihtuvia värejä standardin DMX512-ohjaimen kautta. Se on myös erittäin helppo asentaa ja suunnata.

## Tuotetiedot

### • Yleiskuvaus

Tuoteperheen koodi	BCP415 [Vaya Flood MP White]
Lamppujen lukumäärä	30 [30 pcs]
Lamppu tuoteperheen koodi	LED-HB [LED High Brightness]
Väriämpötilan koodi	No [-]
Light source replaceable	Ei [Ei]
Driver included	Kyllä [Kyllä]
Suojausluokka	I [Safety class I]
IP luokka	IP66 [Dust penetration-protected, jet-proof]
IK luokka	IK05 [0.7 J]
Optiikka	40 [Medium beam angle 40°]
Suojalasi	FG [Glass flat]
Himmennettävä	Ei [Ei]
CE	CE [CE mark]
ENEC	ENEC [ENEC mark]
UL	UL [UL mark]
Lifetime to 70% luminous flux	50000 hr
CQC mark	CQC [CQC-mark]
PSE mark	No

### • Sähkötekniset ominaisuudet

Käyttöjännite	120-277 V [120 to 277 V]
Verkköjännitteen taajuus	50-60 Hz [50 to 60 Hz]

### • Mekaaniset ominaisuudet

Housing material	ALU [Aluminum]
Optical cover/lens material	G [Glass]

### • Initial perform. (IEC compliant)

Järjestelmäteho	73 W [73 W]
Initial LED luminaire efficacy	45 Lm/W
Lampun väriämpötila	3000 [3000 K]
Init. Color Rendering Index	80 [80]

### • Application conditions

Ympäristö lämpötila	-20 to +40°C [-20 to +40 °C]
---------------------	------------------------------

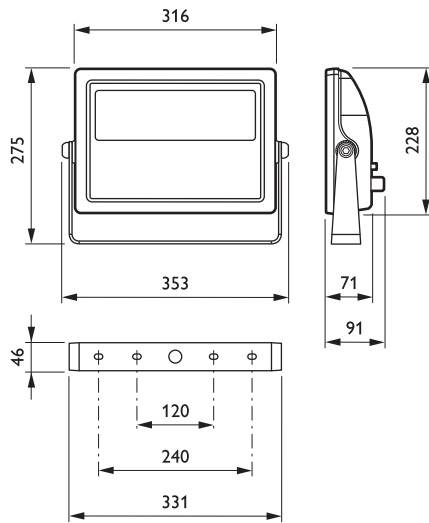
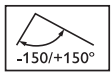
### • Tuotetiedot

Tilaukoodi	601067 99
Tuotenimike	BCP415 30xLED-HB/3000 220-240 40 CE CQC
Tilaustuotenimike	BCP415 30xLED-HB/3000 220-240 40 CE CQC
Kappaletta laatikossa	1
Laatikkoa pakkauksessa	2
Viivakoodi tuotteessa	8718291601067
Viivakoodi pakkauksessa	8718291601661
Logistinen koodi - 12NC	910503703088
Nettopaino per kpl	5.700 kg



# PHILIPS

## Mittapiirros



BCP415 30xLED-HB/3000 220-240 40 CE CQC



© 2014 Koninklijke Philips N.V. (Royal Philips)  
Kaikki oikeudet pidätetään.

Oikeudet spesifikaatioiden muutoksiin pidätetään. Tuotemerkit ovat Koninklijke Philips Electronicsin tai heidän omistajiensa omaisuutta.

[www.philips.com/lighting](http://www.philips.com/lighting)

2014, Heinäkuu 20  
Oikeudet tietojen muutoksiin  
pidätetään.