

Vaya Flood LP Small

BCP412 18xLED-HB/4000 100-240 40 CE CQC



Vaya Flood LP White - 18 pcs - LED High Brightness

Vaya Flood on edullinen, joustava ja luotettava lediratkaisu, joka vastaa kiinteistöjen omistajien ja rakennuttajien tarpeisiin pitämällä alkusijoituksen pienenä. Vaya Floodin avulla voidaan korostaa kiinteistöjä luomalla huomiota herättäviä, dynaamisia ja värikkäitä valaistustehosteita. Vaya Flood tarjoaa useita yksivärisiä vaihtoehtoja yksinkertaisen virtakytkimen kautta ja vaihtuvia värejä standardin DMX512-ohjaimen kautta. Valaisin on myös erittäin helppo asentaa ja suunnata.

Tuotetiedot

• Yleiskuvaus

Tuoteperheen koodi	BCP412 [Vaya Flood LP White]
Lamppujen lukumäärä	18 [18 pcs]
Lamppu tuoteperheen koodi	LED-HB [LED High Brightness]
Väriämpötilan koodi	No [-]
Light source replaceable	Ei [Ei]
Driver included	Kyllä [Kyllä]
Suojausluokka	I [Safety class I]
IP luokka	IP66 [Dust penetration-protected, jet-proof]
IK luokka	IK05 [0.7 J]
Optiikka	30 [Medium beam angle 30°]
Suojalasi	FG [Glass flat]
Himmennettävä	Ei [Ei]
CE	CE [CE mark]
ENEC	ENEC [ENEC mark]
UL	UL [UL mark]
Lifetime to 70% luminous flux	50000 hr
CQC mark	CQC [CQC-mark]
PSE mark	No

• Sähkötekniset ominaisuudet

Käyttöjännite	100-240 V [100 to 240 V]
Verkköjännitteen taajuuus	50-60 Hz [50 to 60 Hz]

• Mekaaniset ominaisuudet

Housing material	ALU [Aluminum]
Optical cover/lens material	G [Glass]

• Initial perform. (IEC compliant)

Järjestelmäteho	44 W [44 W]
Initial LED luminaire efficacy	45 Lm/W
Lampun väriämpötila	4000 [4000 K]
Init. Color Rendering Index	80 [80]

• Application conditions

Ympäristö lämpötila	-20 to +40°C [-20 to +40 °C]
---------------------	------------------------------

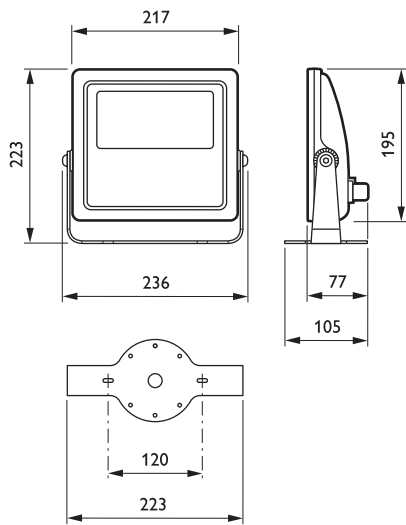
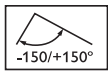
• Tuotetiedot

Tilauuskoodi	383093 99
Tuotenimike	BCP412 18xLED-HB/4000 100-240 40 CE CQC
Tilaustuotenimike	BCP412 18xLED-HB/4000 100-240 40 CE CQC
Kappaletta laatikossa	1
Laatikkoa pakkauksessa	4
Viiivakoodi tuotteessa	8718291383093
Viiivakoodi pakkauksessa	8718291383413
Logistinen koodi - 12NC	910503703064
Nettopaino per kpl	2.770 kg



PHILIPS

Mittapiirros



BCP412 18xLED-HB/4000 100-240 40 CE CQC



© 2014 Koninklijke Philips N.V. (Royal Philips)
Kaikki oikeudet pidätetään.

Oikeudet spesifikaatioiden muutoksiin pidätetään. Tuotemerkit ovat Koninklijke Philips Electronicsin tai heidän omistajiensa omaisuutta.

www.philips.com/lighting

2014, Heinäkuu 20
Oikeudet tietojen muutoksiin
pidätetään.