



DecoFlood² DVP626

DVP626 CDM-T35W/930 EB II 8-16 CO GR MBA

DVP626 - MASTERColour CDM-T - 35 W - Electronic - Narrow beam angle 8° to 16° - Mounting bracket adjustable

Valaistuksella on tärkeä rooli kaupungin historiallisen ja kulttuurisen identiteetin korostamisessa. Kuntien päättäjille onkin haaste luoda yhtenäinen, harmoninen valaistussuunnitelma, joka korostaa kaupungin eri osia sekä ominaisuuksia aina maamerkeistä arkkitehtonisiin yksityiskohtiin. Decoflood2-valonheittimet sopivat hyvin erilaisten rakenteiden valaisemiseen. Valikoimassa on heijastimia puiden valaistukseen, julkisivu-, korostus- ja aluevalaistukseen sekä arkkitehtoniseen katuvalaistukseen. Mullistavan ZoomFocusin avulla valokeilan kulmaa voidaan helposti säätää – ensimmäistä kertaa – valonheittimen ollessa toiminnassa. Lisävarusteet on huomaamattomasti integroitu valaisimen sisälle, jotta valaisin näyttää miellyttävältä päiväsaikaan.

Tuotetiedot

• Yleiskuvaus

Tuoteperheen koodi	DVP626 [DVP626]
Lamppujen lukumäärä	1 [1 pc]
Lamppu tuoteperheen koodi	CDM-T [MASTERColour CDM-T]
Lampun teho	35 W [35 W]
Väriämpötilan koodi	930 [930 warm white]
Lamppu mukana	K [Lamp(s) included]
Liitäntälaite	EB [Electronic]
Suojausluokka	II [Safety class II]
IP luokka	IP66 [Dust penetration-protected, jet-proof]
IK luokka	IK08 [5 J vandal-protected]
Optiikka	8-16 [Narrow beam angle 8° to 16°]
Suojalasi	FG [Glass flat]
Osien väri	CO [Cover painted]
Väri	GR [Gray]
Pintakäsittely	No [-]
Sulake	No [-]
CE	CE [CE mark]
ENEC	ENEC [ENEC mark]
Lisävarvikkeet	No [-]
Design Award Winner mark	DAW-2011 [Design Award Winner 2011]

• Valotekniset tiedot

Lasit	No [-]
Suotimet ja linssit	No [-]
Häikäisysoijat	No [-]

• Sähkötekniset ominaisuudet

Käyttöjännite	220-240 V [220 to 240 V]
---------------	--------------------------

• Mekaaniset ominaisuudet

Asennuslaite	MBA [Mounting bracket adjustable]
Mekaaniset lisävarvikkeet	No [-]

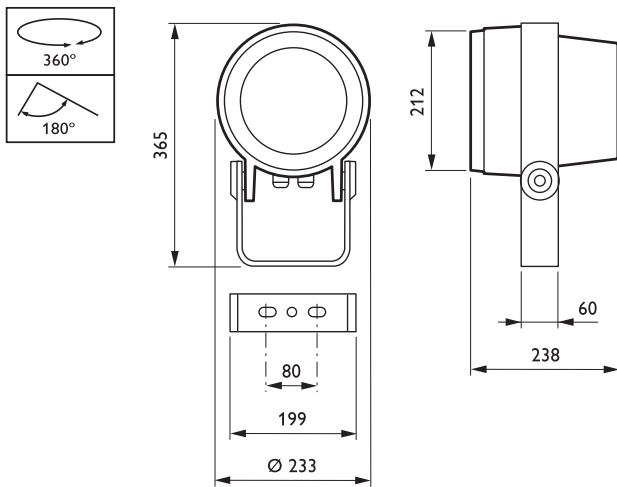
• Tuotetiedot

Tilaukoodi	871841 00
Tuotenimike	DVP626 CDM-T35W/930 EB II 8-16 CO GR MBA
Tilaustuotenimike	DVP626 CDM-T35W/930 EB II 8-16 CO GR MBA
Kappaletta laatikossa	0
Laatikkoa pakkauksessa	1
Viivakoodi pakkauksessa	8717943871841
Logistinen koodi - 12NC	910503782318
Nettopaino per kpl	7.115 kg



PHILIPS

Mittapiirros



DVP626 CDM-T35W/930 EB II 8-16 CO GR MBA

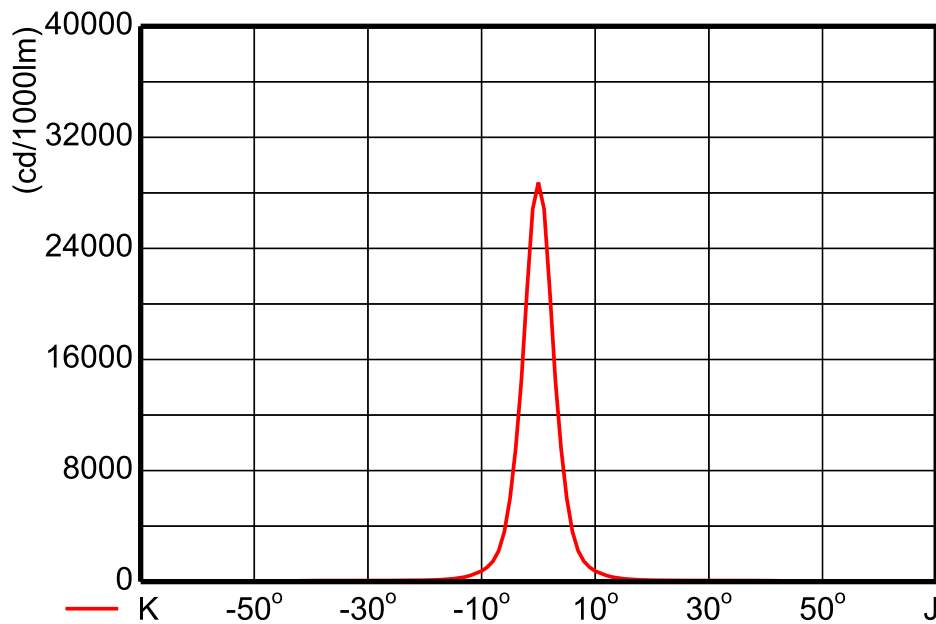


DVP626 FG 1xCDM-T35W EB 8-16 P8

L.O.R.=0.68

1 x 3300 lm

Cartesian Intensity Diagram



— K-J Vertical
— L-M Horizontal

$\frac{1}{2}I_{\max} = -4^{\circ}, 4^{\circ}$
 $I_{\max} = 28746 \text{ cd}/1000 \text{ lm}, 0^{\circ}$

LVMA935200

2012-03-22

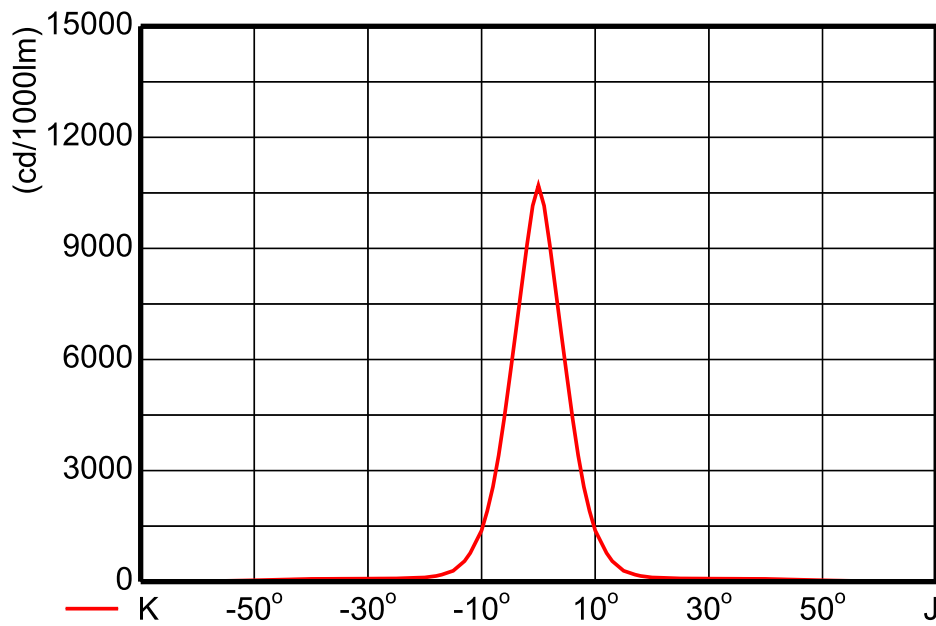


DVP626 FG 1xCDM-T35W EB 8-16 P12

L.O.R.=0.66

1 x 3300 lm

Cartesian Intensity Diagram



— K-J Vertical
— L-M Horizontal

$\frac{1}{2}I_{\max} = -6^\circ, 6^\circ$
 $I_{\max} = 10700 \text{ cd}/1000 \text{ lm}, 0^\circ$

LVMA935300

2012-03-22

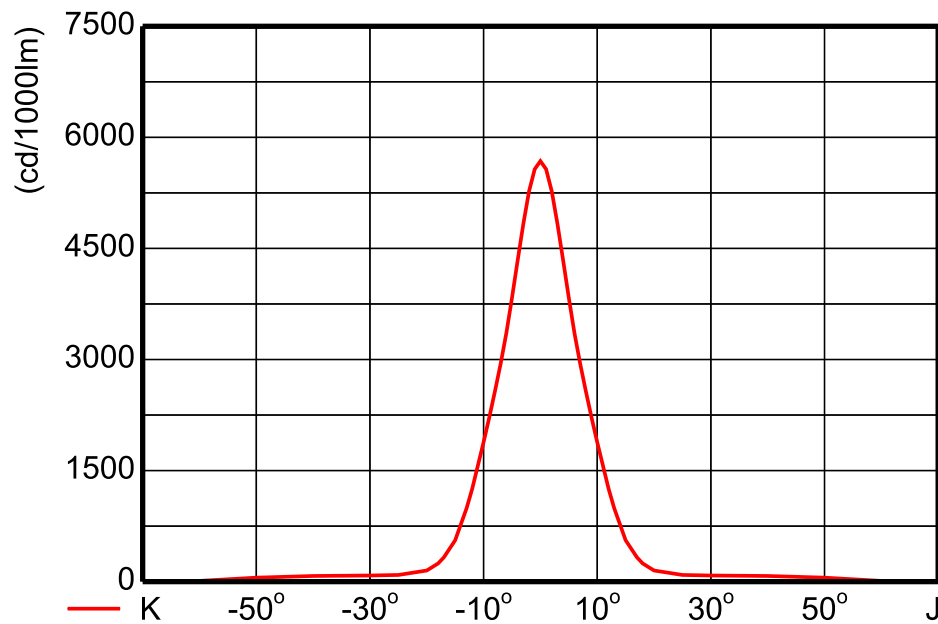


DVP626 FG 1xCDM-T35W EB 8-16 P16

L.O.R.=0.67

1 x 3300 lm

Cartesian Intensity Diagram



— K-J Vertical
— L-M Horizontal

$\frac{1}{2}I_{\max} = -8^{\circ}, 8^{\circ}$
 $I_{\max} = 5680 \text{ cd/1000 lm}, 0^{\circ}$

LVMA935400

2012-03-22

DVP626 FG 1xCDM-T35W EB 8-16 P16



© 2014 Koninklijke Philips N.V. (Royal Philips)
Kaikki oikeudet pidätetään.

Oikeudet spesifikaatioiden muutoksiin pidätetään. Tuotemerkit ovat Koninklijke Philips Electronicsin tai heidän omistajiensa omaisuutta.

www.philips.com/lighting

2014, Toukokuu 21
Oikeudet tietojen muutoksiin pidätetään.