

DecoFlood² DVP626

DVP626 CDM-T35W/930 EB II 25-60 CO GR MB



DVP626 - MASTERColour CDM-T - 35 W - Electronic - Medium to wide beam angle 25° to 60°

Valaistuksella on tärkeä rooli kaupungin historiallisen ja kulttuurisen identiteetin korostamisessa. Kuntien päättäjille onkin haaste luoda yhtenäinen, harmoninen valaistussuunnitelma, joka korostaa kaupungin eri osia sekä ominaisuuksia aina maamerkeistä arkkitehtonisiin yksityiskohtiin. Decoflood2-valonheittimet sopivat hyvin erilaisten rakenteiden valaisemiseen. Valikoimassa on heijastimia puiden valaistukseen, julkisivu-, korostus- ja aluevalaistukseen sekä arkkitehtoniseen katuvalaistukseen. Mullistavan ZoomFocusin avulla valokeilan kulmaa voidaan helposti säätää – ensimmäistä kertaa – valonheittimen ollessa toiminnassa. Lisävarusteet on huomaamattomasti integroitu valaisimen sisälle, jotta valaisin näyttää miellyttävältä päiväsaikaan.

Tuotetiedot

• Yleiskuvaus

Tuoteperheen koodi	DVP626 [DVP626]
Lamppujen lukumäärä	1 [1 pc]
Lamppu tuoteperheen koodi	CDM-T [MASTERColour CDM-T]
Lampun teho	35 W [35 W]
Väriämpötilan koodi	930 [930 warm white]
Lamppu mukana	K [Lamp(s) included]
Liitäntälaite	EB [Electronic]
Suojausluokka	II [Safety class II]
IP luokka	IP66 [Dust penetration-protected, jet-proof]
IK luokka	IK08 [5 J vandal-protected]
Optiikka	25-60 [Medium to wide beam angle 25° to 60°]
Suojalasi	FG [Glass flat]
Osien väri	CO [Cover painted]
Väri	GR [Gray]
Pintakäsittely	No [-]
Sulake	No [-]
CE	CE [CE mark]
ENEC	ENEC [ENEC mark]
Lisätarvikkeet	No [-]
Design Award Winner mark	DAW-2011 [Design Award Winner 2011]

• Valotekniset tiedot

Lasit	No [-]
Suotimet ja linssit	No [-]
Häikäisyuojat	No [-]

• Sähkötekniset ominaisuudet

Käyttöjännite	220-240 V [220 to 240 V]
---------------	--------------------------

• Mekaaniset ominaisuudet

Asennuslaite	MBA [Mounting bracket adjustable]
Mekaaniset lisätarvikkeet	No [-]

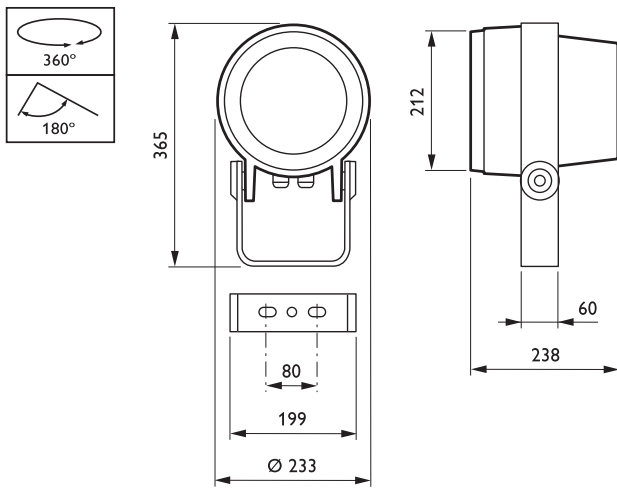
• Tuotetiedot

Tilaukoodi	871865 00
Tuotenimike	DVP626 CDM-T35W/930 EB II 25-60 CO GR MB
Tilaustuotenimike	DVP626 CDM-T35W/930 EB II 25-60 CO GR MB
Kappaletta laatikossa	0
Laatikkoon pakkauksessa	1
Viivakoodi pakkauksessa	8717943871865
Logistinen koodi - 12NC	910503782518
Nettopaino per kpl	7.115 kg



PHILIPS

Mittapiirros



DVP626 CDM-T35W/930 EB II 25-60 CO GR MB

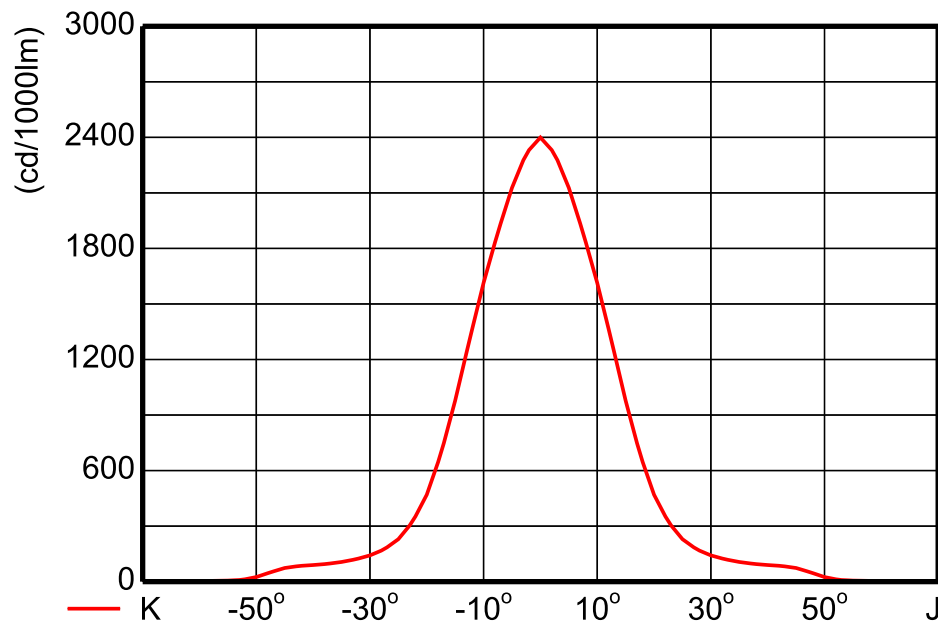


DVP626 FG 1xCDM-T35W EB 25-60 P25

L.O.R.=0.70

1 x 3300 lm

Cartesian Intensity Diagram



— K-J Vertical
— L-M Horizontal

$\frac{1}{2}I_{max} = -14^\circ, 14^\circ$
 $I_{max} = 2399 \text{ cd}/1000 \text{ lm}, 0^\circ$

LVMA948900

2012-03-22

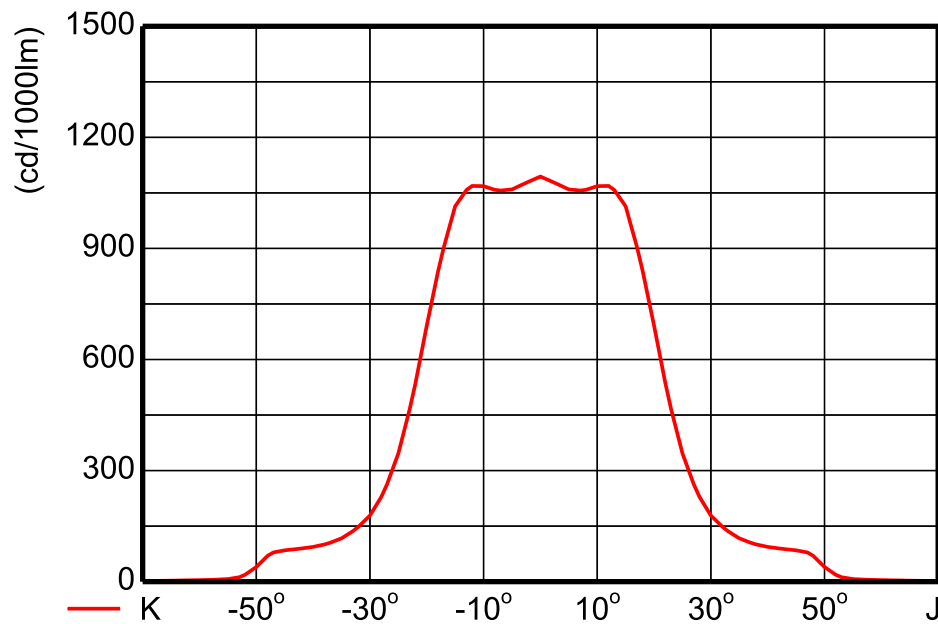


DVP626 FG 1xCDM-T35W EB 25-60 P44

L.O.R.=0.69

1 x 3300 lm

Cartesian Intensity Diagram



— K-J Vertical
— L-M Horizontal

$\frac{1}{2}I_{\max} = -22^{\circ}, 22^{\circ}$
 $I_{\max} = 1094 \text{ cd}/1000 \text{ lm}, 0^{\circ}$

LVMA949000

2012-03-22

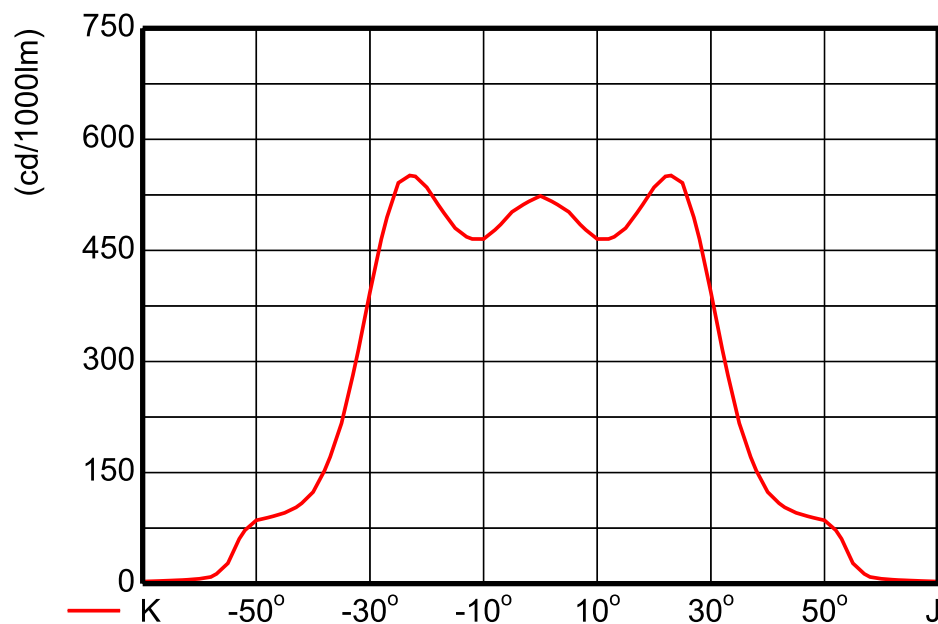


DVP626 FG 1xCDM-T35W EB 25-60 P60

L.O.R.=0.68

1 x 3300 lm

Cartesian Intensity Diagram



— K-J Vertical
— L-M Horizontal

$\frac{1}{2}I_{\max} = -34^{\circ}, 34^{\circ}$
 $I_{\max} = 524 \text{ cd}/1000 \text{ lm}, 0^{\circ}$

LVMA949100

2012-03-22

DVP626 FG 1xCDM-T35W EB 25-60 P60



© 2014 Koninklijke Philips N.V. (Royal Philips)
Kaikki oikeudet pidätetään.

Oikeudet spesifikaatioiden muutoksiin pidätetään. Tuotemerkit ovat Koninklijke Philips Electronicsin tai heidän omistajiensa omaisuutta.

www.philips.com/lighting

2014, Toukokuu 21
Oikeudet tietojen muutoksiin
pidätetään.