



DecoFlood² LED BVP636-646

BVP646 LED52-/WW II DM GC CO GR

BVP636 - LED module 5200 lm - Distribution medium - Glass clear

Decoflood² LED -valonheittimessä yhdistyy toiminnallisuus ja yksinkertainen, puhdas estetiikka. Decoflood² LED on kattava ledivalonheitinvalikoima arkkitehtoniseen ulkovalaistukseen. Nämä valonheittimet on suunniteltu luomaan optimaalisen valaistustehoste, haluttiinpa sitten korkeatehoista valonheitinvalaistusta tai hienovaraisempia korostustehosteita. Decoflood² LED -valonheittimen ainutlaatuinen kollimoiva optiikka tuottaa tasaisen valovirran ja varmistaa parhaan mahdollisen värinsekoituksen. Decoflood² LED tarjoaa valikoiman pyöreitä valokeiloja kohdevalaistukseen ja puiden valaisemiseen, symmetrisen ja epäsymmetrisen suorakaiteen muotoisen valokeilan julkisivu- ja aluevalaistukseen sekä tiekeilan arkkitehtoniseen katuvalaistukseen. Uusimman leditekniiikan ja luokkansa parhaan optiikan ansiosta Decoflood² LED on todella monipuolinen, helposti asennettava ratkaisu, joka luo täydellisen valaistustehosteen.

Tuotetiedot

• Yleiskuvaus

Tuoteperheen koodi	BVP636 [BVP636]
Lamppu tuoteperheen koodi	LED52 [LED module 5200 lm]
Väri	WW [Warm white]
Väri lämpötilan koodi	Kyllä [Kyllä]
Light source replaceable	
Muuntaja/teholähde	PSR [Power supply unit regulating]
Driver included	Kyllä [Kyllä]
Suojausluokka	II [Safety class II]
IP luokka	IP66 [Dust penetration-protected, jet-proof]
IK luokka	IK08 [5 J vandal-protected]
Optiikka	DM [Distribution medium]
Suojalasi	GC [Glass clear]
Osien väri	CO [Cover painted]
Väri	GR [Gray]
Pintakäsittely	No [-]
Valaistusohjauksikkö	No [-]
Himmennettävä	Kyllä [Kyllä]
Kaapeli	C2000 [Cable 2.0 m without plug]
Hehkulankatesti	650/5 [Temperature 650 °C, duration 5 s]
CE	CE [CE mark]
ENEC	ENEC [ENEC mark]
F	F [For mounting on normally flammable surfaces]
Design Award Winner mark	DAW-2011 [Design Award Winner 2011]

Lifetime to 70% luminous flux 50000 hr

• Sähkötekniset ominaisuudet

Käyttöjännite	110-240 V [110 to 240 V]
Verkköjännitteen taajuus	50-60 Hz [50 to 60 Hz]
Control signal voltage	1-10 V [1-10 V DC]

• Mekaaniset ominaisuudet

Asennuslaite	MBA [Mounting bracket adjustable]
Housing material	ALU [Aluminum]
Optical cover/lens material	G [Glass]

• Initial perform. (IEC compliant)

Lampun väri lämpötila	2700 [2700 K]
Init. Color Rendering Index	80 [80]

• Over time perform. (IEC compliant)

Driver failure rate at 5000 h	0.05 %
-------------------------------	--------



PHILIPS

DecoFlood² LED BVP636-646

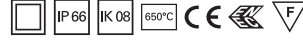
• Application conditions

Ympäristö lämpötila -20 to +35°C [-20 to +35 °C]

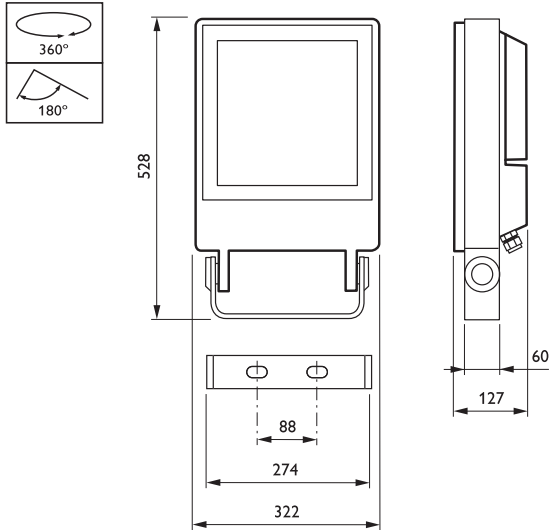
• Tuotetiedot

Tilaukoodi 420163 00
Tuotenimike BVP646 LED52-/WW II DM GC CO GR
Tilastuotenimike BVP646 LED52-/WW II DM GC CO GR
Kappaletta laatikossa 0

Laatikkoa pakkauksessa 1
Viivakoodi pakkauksessa 8718291420163
Logistinen koodi - 910403961312
12NC
Nettopaino per kpl 12.900 kg



Mittapiirros



BVP646 LED52-/WW II DM GC CO GR



© 2014 Koninklijke Philips N.V. (Royal Philips)
Kaikki oikeudet pidätetään.

Oikeudet spesifikaatioiden muutoksiin pidätetään. Tuotemerkit ovat Koninklijke Philips Electronicsin tai heidän omistajiensa omaisuutta.

www.philips.com/lighting

2014, Huhtikuu 22
Oikeudet tietojen muutoksiin pidätetään.