

DecoFlood² LED BVP626

BVP626 34xLED-HB/NW II WB GC CO GR



BVP626 - 34 pcs - LED High Brightness - Wide beam - Glass clear

Decoflood² LED -valonheittimessä yhdistyy toiminnallisuus ja yksinkertainen, puhdas estetiikka. Decoflood² LED on kattava ledivalonheitinvalikoima arkkitehtoniseen ulkovalaistukseen. Nämä valonheittimet on suunniteltu luomaan optimaalisen valaistustehoste, haluttiinpa sitten korkeatehoista valonheitinvalaistusta tai hienovaraisempia korostustehosteita. Decoflood² LED -valonheittimen ainutlaatuinen kollimoiva optiikka tuottaa tasaisen valovirran ja varmistaa parhaan mahdollisen värinsekoituksen. Decoflood² LED tarjoaa valikoiman pyöreitä valokeiloja kohdevalaistukseen ja puiden valaisemiseen, symmetrisen ja epäsymmetrisen suorakaiteen muotoisen valokeilan julkisivu- ja aluevalaistukseen sekä tiekeilan arkkitehtoniseen katuvalaistukseen. Uusimman lediteknikan ja luokkansa parhaan optiikan ansiosta Decoflood² LED on todella monipuolinen, helposti asennettava ratkaisu, joka luo täydellisen valaistustehosteen.

Tuotetiedot

• Yleiskuvaus

Tuoteperheen koodi	BVP626 [BVP626]
Lamppujen lukumäärä	34 [34 pcs]
Lamppu tuoteperheen koodi	LED-HB [LED High Brightness]
Väri	NW [Neutral white]
Light source replaceable	Kyllä [Kyllä]
Liitännäislaitteiden lukumäärä	1 [1 unit]
Muuntaja/teholähde	PSU [Power supply unit]
Driver included	Kyllä [Kyllä]
Suojausluokka	II [Safety class II]
IP luokka	IP66 [Dust penetration-protected, jet-proof]
IK luokka	IK09 [10 J]
Optiikka	WB [Wide beam]
Suojalasi	GC [Glass clear]
Osien väri	CO [Cover painted]
Väri	GR [Gray]
Pintakäsittely	No [-]
Valaistusohjauksikkö	No [-]
Himmennettävä	Ei [Ei]
Kaapeli	C2000 [Cable 2.0 m without plug]
Hehkulankatesti	650/5 [Temperature 650 °C, duration 5 s]
CE	CE [CE mark]
ENEC	ENEC [ENEC mark]
Design Award Winner mark	DAW-2011 [Design Award Winner 2011]
Lifetime to 70% luminous flux	50000 hr

Luminaire light beam spread 38 [38]

• Valotekniset tiedot

Kallistuskulma pylvään päässä	0 [0°]
Kallistuskulma varsi-asennus	0 [0°]
Lampun käyttötieto	No [-]

• Sähkötekniset ominaisuudet

Käyttöjännite	220-240 V [220 to 240 V]
Verkköjännitteen taajuus	50-60 Hz [50 to 60 Hz]
Driver current	425 mA [425 mA]

• Mekaaniset ominaisuudet

Asennuslaite	MBA [Mounting bracket adjustable]
Housing material	ALU [Aluminum]
Optical cover/lens material	G [Glass]
Optical cover/lens shape	FT [Flat]
Optical cover/lens finish	CL [Clear]

• Initial perform. (IEC compliant)

Järjestelmäteho	53 W [53 W]
Initial luminous flux	3188 Lm



PHILIPS

DecoFlood² LED BVP626

Initial LED luminaire efficacy 51.2 Lm/W
Lampun väriämpötila 4000 [4000 K]
Init. Color Rendering Index 75 [75]

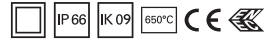
• Application conditions

Average ambient temperature T25 [+25 °C]
Ympäristö lämpötila -20 to +35°C [-20 to +35 °C]

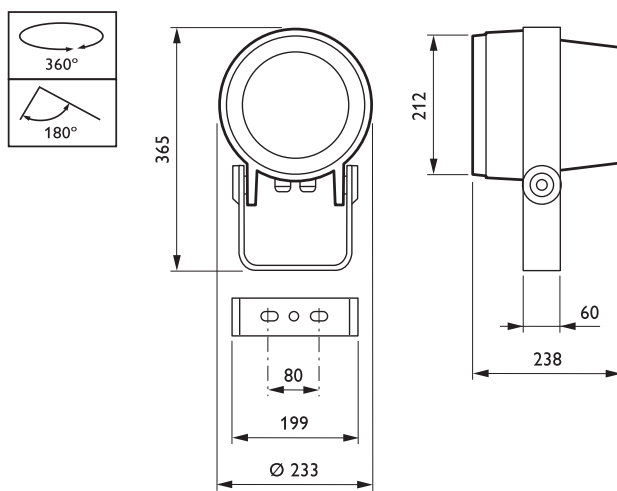
• Tuotetiedot

Tilauskoodi 419631 00
Tuotenimike BVP626 34xLED-HB/NW II WB GC
CO GR

Tilastuotenimike BVP626 34xLED-HB/NW II WB GC
CO GR
Kappaletta laatikossa 0
Laatikkoa pakkauksessa 1
Viivakoodi pakkauksessa 8718291419631
Logistinen koodi - 12NC 910403956012
Nettopaino per kpl 7.500 kg



Mittapiirros



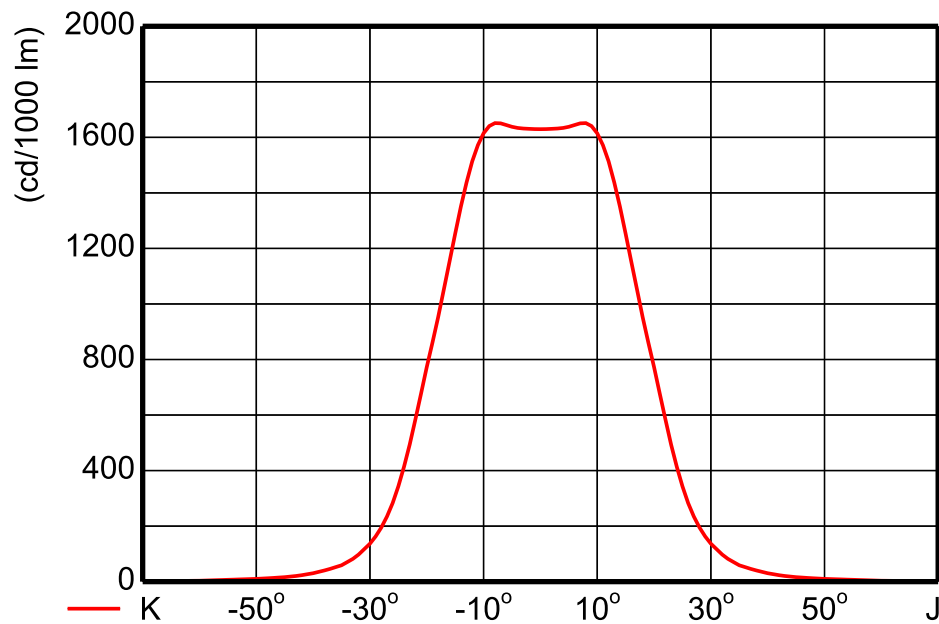


BVP626 GC 34xLED-HB/NW WB

L.O.R.= 0.72

34 x 125 lm

Cartesian intensity diagram



— K-J Vertical
— L-M Horizontal

$\frac{1}{2}I_{\max} = -20^{\circ}, 20^{\circ}$
 $I_{\max} = 1630 \text{ cd}/1000 \text{ lm}, 0^{\circ}$

LVM1180100

2013-07-27

BVP626 GC 34xLED-HB/NW WB



© 2014 Koninklijke Philips N.V. (Royal Philips)
Kaikki oikeudet pidätetään.

Oikeudet spesifikaatioiden muutoksiin pidätetään. Tuotemerkit ovat Koninklijke Philips Electronicsin tai heidän omistajiensa omaisuutta.

www.philips.com/lighting

2014, Toukokuu 21
Oikeudet tietojen muutoksiin pidätetään.