

eW[®] Burst Powercore Architectural

DIMAND[®]
CKTECHNOLOGY

OPTIBIN[®]
CKTECHNOLOGY

POWERCORE[®]
CKTECHNOLOGY

Installation Instructions

Instructions d'installation
Installationsanweisungen
Instrucciones de instalación
Istruzioni per l'installazione
Installatie-instructies
インストール手順
安装指示



Fixtures must be installed by a qualified electrician in accordance with all national and local electrical and construction codes and regulation.

Les appareils d'éclairage doivent être installés par un électricien diplômé conformément à tous les codes et réglementations électriques et de construction nationaux et locaux.

Die Beleuchtungskörper sind von einem qualifizierten Elektriker in Übereinstimmung mit allen geltenden Vorschriften zu installieren.

Las lámparas deben ser instaladas por un electricista calificado y cumpliendo todas las normas y regulaciones, tanto nacionales como locales, sobre instalaciones eléctricas y obras.

I gruppi di illuminazione devono essere installati da un elettricista qualificato in conformità con le norme locali e nazionali vigenti in materia di costruzioni edilizie e installazione di impianti elettrici.

Armaturen moeten worden aangebracht door een gekwalificeerde elektricien en in overeenstemming met alle nationale en plaatselijke elektriciteits- en bouwvoorschriften.

フィクスチャの設置は、資格を持つ電気技術者が行ってください。その際、国および地域の電気、建築関連の法令および規則をすべて遵守してください。

必须由合乎所有国家和当地电器与建筑法规及规定的合格电工安装灯具

www.colorkinetics.com/support

1

Confirm all components received

Confirmez la réception de l'intégralité des composants

Bestätigen Sie, dass Sie alle Bestandteile erhalten haben

Compruebe si ha recibido todos los componentes

Confermare tutti i componenti ricevuti

Controleer alle ontvangen componenten

すべてのコンポーネントが揃っていることを確認します

确认收到了所有部件



2

Make sure power is OFF

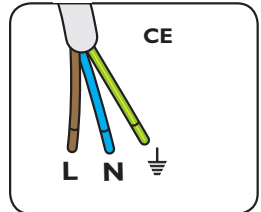
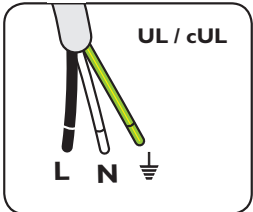
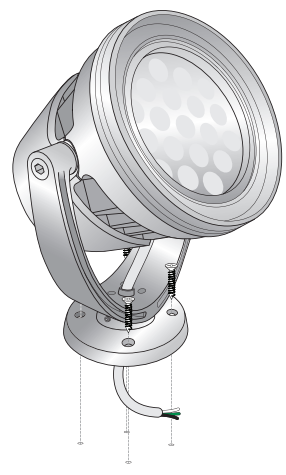
Assurez-vous que l'alimentation est coupée Vergewissern Sie sich, dass die Stromzufuhr ABGESCHALTET ist

Asegúrese de que la alimentación eléctrica esté desconectada Assicurarsi che l'alimentazione sia disattivata

Zorg dat de voeding is uitgeschakeld 電源が OFF であることを確認します 确保电源关闭

3 Connect fixtures

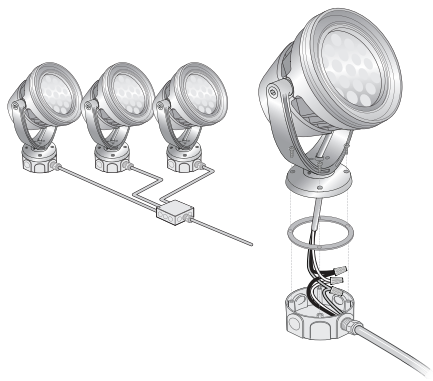
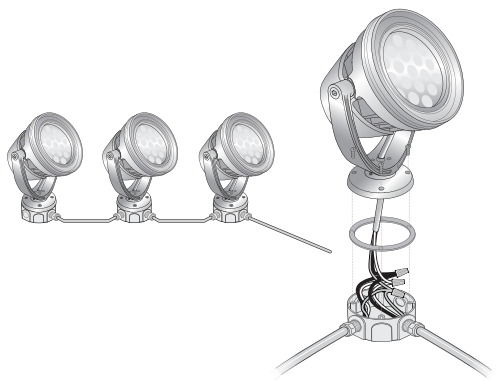
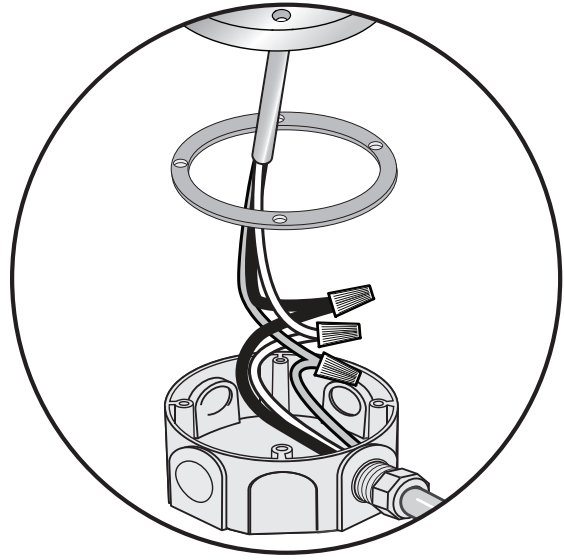
Branchez les appareils
 Schließen Sie die Beleuchtungskörper an
 Conecte las lámparas
 Collegare i gruppi di illuminazione
 Montageverbindungen
 器具の接続
 连接灯具



L Line Voltage
 Tension de secteur
 Netzspannung
 Tensión de línea
 Tensione di linea
 Netspanning
 線間電圧
 线路电压

N Neutral
 Neutral
 Neutro
 Neutro
 Neutraal
 中性線
 零线

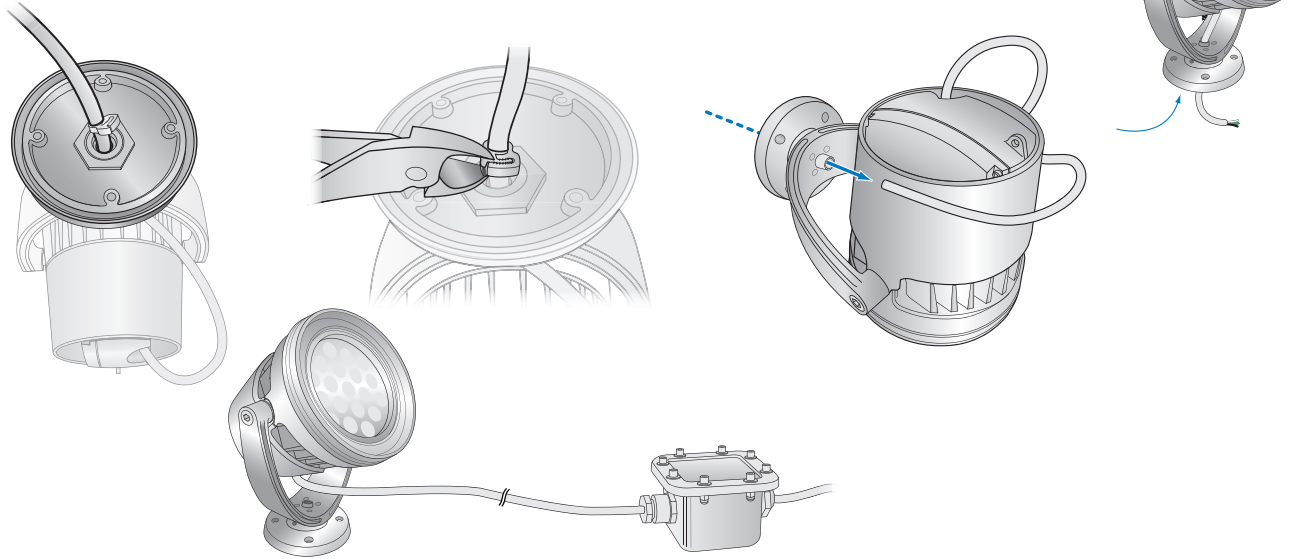
⏚ Ground
 Terre
 Masse
 Toma de tierra
 Terra
 Aarde
 アース
 接地



Optional En option Optional Opcional Opzionale Opties オプション 可选

4 Remove cable

Enlever le câble Nehmen Sie das Kabel heraus Quite el cable Togliere il cavo
 Verwijder kabel ケーブル〔電信〕を取り除いてください 移開電纜



5 Secure connections and covers

Fixez les branchements et les couvercles Sichern Sie die Anschlüsse und Abdeckungen Apriete las conexiones y cubiertas
 Connessioni e coperchi protetti Controleer verbindingen en afdekking
 接続とカバーを固定します 安全接続和护盖

! For wet or damp locations, seal all points of entry to prevent water infiltration. Use RTV silicone, and weatherproof junction boxes.

Si l'endroit est humide ou mouillé, bouchez hermétiquement tous les points d'entrée pour éviter l'infiltration de l'eau. de la silicone résistant aux variations de température et des boîtes de raccordement étanches à l'eau.

An nassen oder feuchten Standorten versiegeln Sie bitte alle möglichen Eintrittspunkte, um das Eindringen von Wasser zu verhindern. RTV-Silikon und wetterfeste Verteilerkästen.

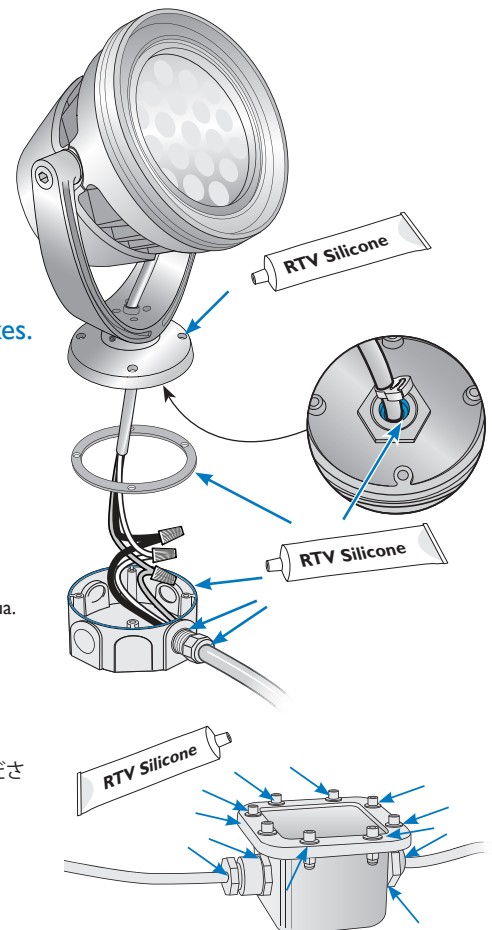
Para instalaciones en lugares húmedos, realice el sellado en todos los puntos de entrada a fin de evitar la filtración de agua. Silicona RTV y cajas de conexiones impermeables.

Per postazioni umide o molto umide, sigillare ogni punto di ingresso per evitare infiltrazioni d'acqua. Silicone RTV e scatole di giunzione resistenti all'acqua.

Dicht alle openingen af om te voorkomen dat water binnendringt bij toepassingen in natte of vochtige omgevingen. bij kamertemperatuur vulkaniserende (RTV) silicone en waterdichte aansluitdozen.

湿気が高い、または濡れている場所では、水が入らないようにすべてのポイントを密封してください。RTVシリコン、全天候型ジャンクションボックスを使用してください。

在潮湿的环境下，请密封所有入口以防渗水。RTV 硅和防水接线盒。



6

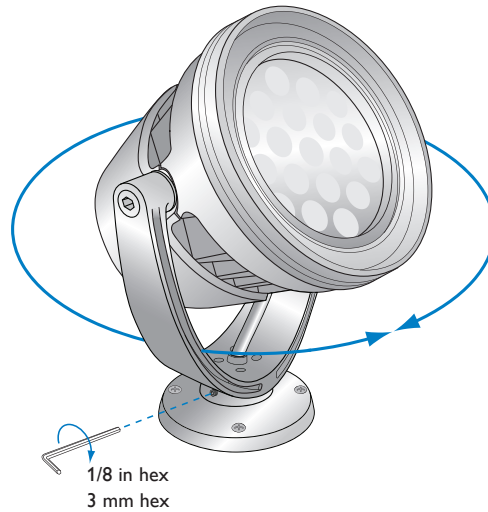
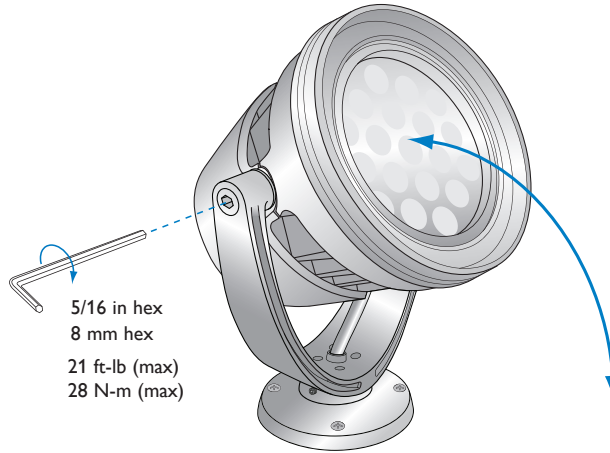
Turn the power ON

Rétablissez le courant Schalten Sie die Stromzufuhr EIN Encienda la alimentación eléctrica
Attivare l'alimentazione Schakel de voeding in 電源を ON にします 打开电源

7

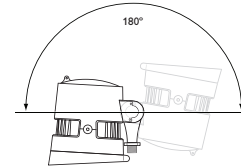
Aim fixture

Diriger l'appareil
Halterung ausrichten
Oriente el aplique
Orientare il gruppo di illuminazione
Voorziening Richten
照明器具の方向付け
对准灯具



⚠ Do not look into beam

Ne regardez pas dans le faisceau
Nicht in den Strahl blicken
No mire directamente el rayo de luz
Non fissare il fascio di luce
Kijk niet in de lichtbundel
ビームが目に入らないよう注意してください
切勿直视光束



Optional En option Optional Opcional Opzionale Opties オプション 可选

8

Attach accessories

- Attachez les fixations
- Zubehör befestigen
- Accesorios de sujeción
- Collegare gli accessori
- Accessoires bevestigen
- 付属物の取り付け
- 连接附件



Optional En option Optional Opcional Opzionale Opties オプション 可选

9

Attach safety cable

- Fixez le câble de sécurité Befestigen Sie das Sicherheitskabel Conecte el cable de seguridad
- Collegare il cavo di sicurezza Sluit gearde elektriciteitskabel aan
- 安全ケーブルを取り付けます。 连接安全电线

Safety cable minimum requirements

Material	304 or 316 stainless steel
Size	5/32 in (4 mm) nominal diameter Minimum break load must be greater than 2,400 lb (1089 kg)

Requisiti minimi del cavo di sicurezza

Materiale	acciaio inox AISI 304 o 316
Dimensioni	Diametro nominale 4 mm. Carico di rottura minimo 1.089 kg

Spécifications minimales du câble de sécurité

Matériau	Acier inoxydable 304 ou 316
Taille	diamètre nominal de 5/32 po (4 mm) La rupture de charge minimale doit être supérieure à 2 400 lb (1 089 kg)

Minimale vereisten veiligheidskabel

Materiaal	304 of 316 roestvrij staal
Afmeting	5/32 in diameter (4 mm) nominale diameter. Minimale breukbelasting moet groter zijn dan 2400 lb (1089 kg)

Mindestanforderungen für das Sicherungskabel

Material	304 oder 316 Edelstahl
Maße	4 mm Nenndurchmesser (5/32). Mindestbruchlast von über 1.089 kg (2.400 lb)

ケーブルの安全最小要件

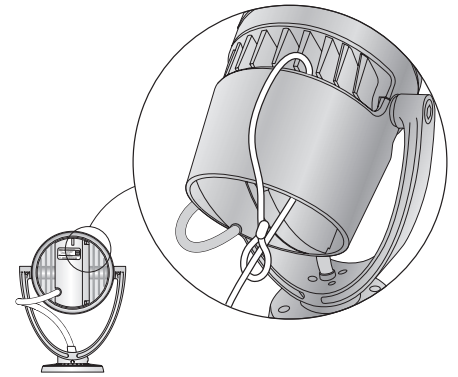
材質	304 または 316 ステンレススチール
サイズ	5/32 インチ径 (4 mm) 公称径。最小破断荷重 2,400 lb (1089 kg) 以上

Requisitos mínimos para el cable de seguridad

Material	Acero inoxidable 304 ó 316
Tamaño	Diám. nominal de 5/32 pulg. (4 mm). La carga de ruptura mínima debe ser superior a 2.400 libras (1.089 kg).

安全电缆最低要求

材质	304 或 316 不锈钢
尺寸	公称直径为 5/32 英寸 (4 毫米)。最小断裂载荷必须大于 2,400 磅 (1089 千克)



Item	Type	Housing Style	Item Number	Philips 12NC
eWBurst Powercore, 2700 K	(UL / cUL)	Architectural	523-000036-02	910503700744
	(CE)	Architectural,	523-000036-04	910503701122
eWBurst Powercore, 4000 K	(UL / cUL)	Architectural	523-000036-03	910503700743
	(CE)	Architectural	523-000036-05	910503701123

Item	Housing Color	Item Number	Philips 12NC
14° Spread Lens	—	120-000080-00	910503700609
23° Spread Lens	—	120-000080-01	910503700610
41° Spread Lens	—	120-000080-02	910503700611
10° x 41° Spread Lens	—	120-000080-03	910503700612
Trim Ring	Gray	120-000103-00	910503701212
45° Glare Shield	Gray	120-000103-01	910503701213
Full Height Glare Shield	Gray	120-000103-02	910503701214
Honeycomb Louver	Black	120-000104-00	910503701215

⚠ Do not attempt to install or use a fixture until you read and understand the installation instructions and safety labels.

Assurez-vous d'avoir lu et compris les instructions d'installation et les autocollants de sécurité avant d'installer ou d'utiliser un appareil d'éclairage.

Installieren oder verwenden Sie einen Beleuchtungskörper erst, nachdem Sie die Installationsanweisungen und Sicherheitsetiketten gelesen haben.

No intente instalar o utilizar una lámpara sin previamente haber leído y comprendido las instrucciones de instalación y las etiquetas de seguridad.

Non provare a installare o utilizzare un gruppo di illuminazione se non sono state lette e comprese le istruzioni per l'installazione e le etichette di sicurezza.

Probeer geen armaturen aan te brengen of te gebruiken voordat u de plaatsingsinstructies en veiligheidslabels hebt gelezen en begrijpt.

置手順と安全ラベルを読み理解してから、フィクスチャの設置または使用を始めてください。

阅读并理解安装说明和安全标签之前，切勿试图安装或使用灯

⚠ Do not use a fixture if the lens, housing, or power cables are damaged.

N'utilisez pas un appareil d'éclairage si la lentille, le boîtier ou les câbles d'alimentation sont endommagés.

Verwenden Sie den Beleuchtungskörper nicht, wenn das Lampenglas, Gehäuse oder ein Netzkabel beschädigt ist.

No utilice una lámpara que presente daños en el cristal o plástico, estructura o en los cables de alimentación eléctrica.

Non utilizzare un gruppo di illuminazione se il gruppo ottico, l'alloggiamento o i cavi di alimentazione sono danneggiati.

Gebruik een armatuur niet indien de lens, behuizing of voedingkabels zijn beschadigd.

レンズ、ハウジング、または電源ケーブルが損傷している場合は、フィクスチャを使用しないでください。

如果灯镜片、灯壳或电线受损，切勿使用产品。

⚠ Ensure that main power supply is off before installing or wiring a fixture.

Assurez-vous que l'alimentation principale est coupée avant d'installer ou de câbler un appareil d'éclairage.

Vergewissern Sie sich, dass die Stromzufuhr unterbrochen ist, bevor Sie einen Beleuchtungskörper installieren oder ans Stromnetz anschließen.

Antes de instalar o cablear una lámpara, asegúrese de que la alimentación eléctrica esté desconectada.

Accertarsi che la tensione di rete principale sia disattivata prima di installare o cablare un gruppo di illuminazione.

Zorg dat de stroomvoorziening is uitgeschakeld voordat u een armatuur installeert of bedrading aanbrengt.

フィクスチャを設置または配線する前に、主電源がオフであることを確認してください。

对灯具进行安装或接线时，需确保主电源已关闭。

⚠ Fixtures have line voltage risk of shock and no user serviceable parts. Do not attempt to open them.

La tension composée des appareils d'éclairage présente un risque de choc électrique et les pièces ne sont pas réparables par l'utilisateur. Ne tentez pas de les ouvrir.

Die elektrischen Leiter der Beleuchtungskörper können einen Stromschlag verursachen, und die Beleuchtungskörper enthalten keine vom Benutzer wartbaren Teile. Versuchen Sie nicht, einen Beleuchtungskörper zu öffnen.

Al manipular las lámparas existe riesgo de descarga eléctrica. Las lámparas no contienen piezas que puedan ser reparadas por el usuario. No intente abrirlas.

I gruppi di illuminazione presentano rischi di scosse elettriche e non contengono componenti sostituibili dall'utente. Non aprirli.

Bij armaturen is een risico op schokken door lijnspanning aanwezig en armaturen bevatten geen onderdelen die door de gebruiker kunnen worden onderhouden. Probeer armaturen niet open te maken.

フィクスチャには、感電の危険がある電流が流れており、ユーザーが保守できる部品はありません。フィクスチャを開けようとししないでください。

灯具存在线电压电击的危险，且无用户可修理的部件。切勿试图打开产品。

⚠ Do not use a fixture for any voltage for which it is not rated. Do not exceed the specified voltage and current input for any fixture.

N'utilisez pas un appareil d'éclairage sous une tension autre que la tension nominale. Ne dépassez jamais la tension et la consommation de courant spécifiées pour un appareil d'éclairage.

Verwenden Sie den Beleuchtungskörper nicht bei Stromspannungen, für die der Beleuchtungskörper nicht bestimmt ist. Die für einen Beleuchtungskörper angegebene Spannung und der angegebene Eingangsstrom dürfen nicht überschritten werden.

No conecte la lámpara a un voltaje distinto al especificado. No sobrepase el voltaje o la corriente eléctrica especificados en ninguna de las lámparas.

Non utilizzare un gruppo di illuminazione su una rete elettrica non classificata. Non superare la tensione e la corrente di ingresso specificate per il gruppo di illuminazione.

Gebruik een armatuur niet bij een spanning waarvoor deze niet is bestemd. De opgegeven spannings- en stroomwaarden mogen voor een armatuur niet worden overschreden.

規定以外の電圧でフィクスチャを使用しないでください。フィクスチャに供給される電圧および電流が、指定された値を超えないようにしてください。

切勿在任何非额定电压的情况下，使用产品。切勿超出灯具规定的电压与输入电流。

⚠ LIGHT EXPOSURE HAZARD — Do not access or view luminaire beam closer than 16.5 feet (5 meters) during operation.

⚠ Do not hot swap fixtures. Ensure that power to the series is off before connecting or disconnecting individual fixtures.

Ne remplacez pas les appareils d'éclairage à chaud. Assurez-vous que l'alimentation série est coupée avant de brancher ou de débrancher chaque appareil d'éclairage.

Tauschen Sie einen Beleuchtungskörper nicht im eingeschalteten Zustand aus. Vergewissern Sie sich, dass die Stromzufuhr zu einer Serie von Beleuchtungskörpern unterbrochen ist, bevor Sie einzelne Beleuchtungskörper anschließen oder vom Stromnetz trennen.

No sustituya lámparas mientras estén conectadas al circuito eléctrico. Asegúrese de que la alimentación eléctrica de toda la serie de lámparas esté desconectada antes de conectar o desconectar una lámpara individual.

Non sostituire a caldo i gruppi di illuminazione. Accertarsi che l'alimentazione in serie sia disattivata prima di collegare o scollegare i singoli gruppi di illuminazione.

Vervang een armatuur niet terwijl deze aan is. Zorg dat de voeding naar de reeks is uitgeschakeld voordat u afzonderlijke armaturen aansluit of loskoppelt.

電源を入れたままフィクスチャを交換しないでください。個々のフィクスチャを接続または取り外す前に、直列フィクスチャへの電源がオフであることを確認してください。

切勿热插拔产品。连接或断开单个灯具之前，必须确保供该系列之电源已关闭。

⚠ This device complies with Part 15 of the FCC Rules. Operation is subject to the following two conditions: (1) this device may not cause harmful interference, and (2) this device must accept any interference received, including interference that may cause undesired operation.

This equipment has been tested and found to comply with the limits for a Class A digital device, pursuant to Part 15 of the FCC Rules. These limits are designed to provide reasonable protection against harmful interference when the equipment is operated in a commercial environment. This equipment generates, uses, and can radiate radio frequency energy and, if not installed and used in accordance with the instruction manual, may cause harmful interference to radio communications. Operation of this equipment in a residential area is likely to cause interference in which case the user will be required to correct the interference at his own expense.

⚠ This Class A digital apparatus complies with Canadian ICES-003. Cet appareil numérique de la classe A est conforme à la norme NMB-003 du Canada.

⚠ Warning - This is a class A product. In a domestic environment this product may cause radio frequency interference in which case the user may be required to take adequate measures.

⚠ The external flexible cable or cord of this luminaire cannot be replaced; if the cord is damaged, the luminaire shall be destroyed.



Philips Color Kinetics
3 Burlington Woods Drive
Burlington, Massachusetts 01803 USA
Tel 888.385.5742
Tel 617.423.9999
Fax 617.423.9998
www.colorkinetics.com

Copyright © 2010 Philips Solid-State Lighting Solutions, Inc. All rights reserved.
Chromacore, Chromasic, CK, the CK logo, Color Kinetics, the Color Kinetics logo, ColorBlast, ColorBlaze, ColorBurst, ColorGraze, ColorPlay, ColorReach, iW Reach, eW Reach, DIMand, EssentialWhite, eW, iColor, iColor Cove, IntelliWhite, iW, iPlayer, Optibin, and Powercore are either registered trademarks or trademarks of Philips Solid-State Lighting Solutions, Inc. in the United States and / or other countries. All other brand or product names are trademarks or registered trademarks of their respective owners. Due to continuous improvements and innovations, specifications may change without notice.