

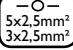


AVR320

LED | TC

IP44  /  CE  



AVR320 on aivan uudentyyppisillä teknisillä ominaisuuksilla varustettu valaisinmallisto. Asentamisen helppouteen on kiinnitetty erityistä huomiota. Paljon erilaisia liiketunnistinversioita, joista osassa tunnistimen ohjausviesti siirrettävissä langattomasti valaisimien välillä.



AVR320 + AVL45



AVR320 + AVL46



Rakenne

- Kupu opaalipolykarbonaattia
- Runko polykarbonaattia
- Rengasloistelamput eivät kuulu valaisintoimituksiin. Muissa mukana valonlähteet, värisävy 830. AVR320.1 valaisimessa mukana 15W-E27/827.
- LED-mallit
10W, valaisimen valovirta 1047 lm (3000K), 1082 lm (4000K),
14W, valaisimen valovirta 1466 lm (3000K), 1514 lm (4000K),
3000/4000K, Ra >80, tehokerroin 0,97
Käyttöympäristön lämpötila - 20 °C - + 25 °C
LED-valaisimen elinikä 70 000 h (L70), T_a = 25 °C

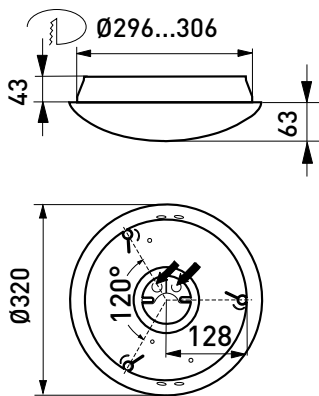
Ohjaustavat

- AVR320 PIR tyyppiset valaisimet ovat varustettu infrapunaliiketunnistimella (PIR) jossa säädöt päällöloajalle (1-30 min.), herkkyydelle sekä hämäläkytkintoiminnolle. PIR-tunnistinvalaisimista saatavana myös versioita, joissa tunnistimen ohjausviesti voidaan siirtää langattomasti valaisimien välillä.
- AVR320 RADAR-tyyppiset valaisimet ovat varustettu korkeataajuus-tekniikkaan perustuvalla liiketunnistimella (tutka) jossa säädöt, päällöloajalle (1-30 min), herkkyydelle sekä hämäläkytkintoiminnolle.
- 1-10V
- DALI
- Painonappi-ohjaus

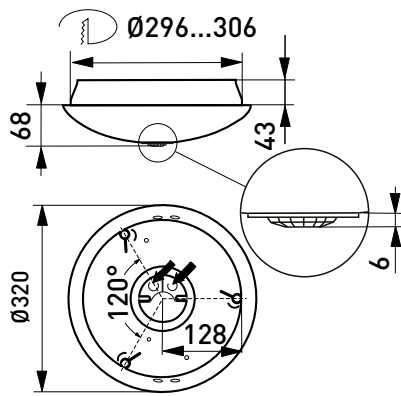
Asennus

- Katto- ja seinäpintaan tai osittain uppoon
- Upostussyvyys 43 mm, upostusaukko ø 306 mm, kuvun halkaisija ø 320 mm
- Jousiliitinkytkentärima 3x2,5 mm² läpimenevään asennukseen, PIR-/RAD-mallit 4/5x2,5 mm²
- Liiketunnistimallit ks. tarkemmat tiedot web-tuoteluettelostamme
PIR-mallit:
Kattoasennus max. 4 m korkeuteen
Seinäasennus 1,7-2,7 m korkeuteen
RADAR-mallit:
Kattoasennus max. 3,5 m korkeuteen
Seinäasennus 1,7-2,7 m korkeuteen
Soveltuvat yksittäis- ja master-orja asennuksiin
Orjakuorma max 400VA, kuitenkin enintään 5 valaisinta samassa ohjausryhmässä
Orjavalaisimiksi soveltuvat kaikki Enston perusvalaisimet

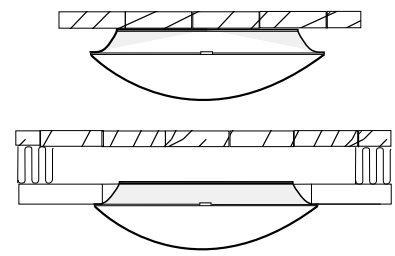




AVR320



AVR320 PIR-tunnistinvalaisin



AVR320 Ø296...306

Asennuskuva

Snro	Tyyppi	Tuotenimi	Kanta	Kg	Valovirta	Lisätiedot
AVR320 LED valaisin elektronisella liitäntälaitteella LED						
42 601 75	AVR320.110L	AVR320 IP44 LED 10W/840 E PC O	LED	1,3	1082 lm	
42 602 03	AVR320.110L/3K	AVR320 IP44 LED 10W/830 E PC O	LED	1,3	1047 lm	
42 602 52	AVR320.114L	AVR320 IP44 LED14W/840 E	LED	1,2	1514 lm	
42 289 07	AVR320.114L/3K	AVR320 IP44 LED14W/830 E	LED	1,2	1466 lm	
AVR320 LED ohjattavalla 1-10V elektronisella liitäntälaitteella LED						
42 601 90	AVR320.110DL	AVR320 IP44 LED 10W/840 D PC O	LED	1,3	1082 lm	1-10V
42 602 11	AVR320.110DL/3K	AVR320 IP44 LED 10W/830 D PC O	LED	1,3	1047 lm	1-10V
42 289 00	AVR320.114DL	AVR320 IP44 LED14W/840 D	LED	1,2	1514 lm	1-10V
42 289 10	AVR320.114DL/3K	AVR320 IP44 LED14W/830 D	LED	1,2	1466 lm	1-10V
AVR320 LED ohjattavalla 1-10V elektronisella liitäntälaitteella ja releellä 5%/100% valaistustasojen ohjaamiseksi ulkoisen 230V syötön kautta LED						
42 289 01	AVR320.114DLR	AVR320 IP44 LED14W/840 DRELAY	LED	1,3	1514 lm	perusvalo
42 289 11	AVR320.114DLR/3K	AVR320 IP44 LED14W/830 DRELAY	LED	1,3	1466 lm	perusvalo

Snro	Tyyppi	Tuotenimi	Kanta	Kg	Valovirta	Lisätiedot
AVR320 LED PIR tunnistinvalaisin elektronisella liitäntälaitteella LED						
42 601 78	AVR320.1104L	AVR320 IP44 LED 10W/840 E PC O PIR	LED	1,4	1082 lm	
42 602 06	AVR320.1104L/3K	AVR320 IP44 LED 10W/830 E PC O PIR	LED	1,4	1047 lm	
42 602 53	AVR320.1144L	AVR320 IP44 LED14W/840 EPIR	LED	1,2	1514 lm	
42 289 08	AVR320.1144L/3K	AVR320 IP44 LED14W/830 EPIR	LED	1,2	1466 lm	
AVR320 LED tutkatunnistinvalaisin elektronisella liitäntälaitteella LED						
42 601 81	AVR320.1109L	AVR320 IP44 LED 10W/840 E PC O RAD	LED	1,4	1082 lm	
42 602 09	AVR320.1109L/3K	AVR320 IP44 LED 10W/830 E PC O RAD	LED	1,4	1047 lm	
42 602 55	AVR320.1149L	AVR320 IP44 LED14W/840 ERAD	LED	1,5	1514 lm	
42 289 09	AVR320.1149L/3K	AVR320 IP44 LED14W/830 ERAD	LED	1,5	1466 lm	
AVR320 LED PIR tunnistinvalaisin ohjattavalla 1-10V elektronisella liitäntälaitteella. Jatkuvasti palava perusvalaistustaso 5% ja PIR-ohjattu valaistustaso 100% LED						
42 601 96	AVR320.1106DL	AVR320 IP44 LED 10W/840 D PC O PIR	LED	1,4	1082 lm	liiketunnistin/perusvalo
42 602 41	AVR320.1106DL/3K	AVR320 IP44 LED 10W/830 D PC O PIR	LED	1,4	1047 lm	liiketunnistin/perusvalo
42 289 03	AVR320.1146DL	AVR320 IP44 LED14W/840 DPIR6	LED	1,5	1514 lm	liiketunnistin/perusvalo
42 289 13	AVR320.1146DL/3K	AVR320 IP44 LED14W/830 DPIR6	LED	1,5	1466 lm	liiketunnistin/perusvalo
AVR320 LED PIR tunnistinvalaisin ohjattavalla 1-10V elektronisella liitäntälaitteella. Jatkuvasti palava perusvalaistustaso 5% tai 20% ja PIR-ohjattu valaistustaso 80% tai 100% LED						
42 601 93	AVR320.1105DL	AVR320 IP44 LED 10W/840 D PC O PIR	LED	1,4	1082 lm	liiketunnistin/perusvalo
42 602 34	AVR320.1105DL/3K	AVR320 IP44 LED 10W/830 D PC O PIR	LED	1,4	1047 lm	liiketunnistin/perusvalo
42 289 02	AVR320.1145DL	AVR320 IP44 LED14W/840 DPIR5	LED	1,2	1514 lm	liiketunnistin/aseteltava perusvalo +sammutus
42 289 12	AVR320.1145DL/3K	AVR320 IP44 LED14W/830 DPIR5	LED	1,5	1466 lm	liiketunnistin/aseteltava perusvalo +sammutus
AVR320 LED tutkatunnistinvalaisin ohjattavalla 1-10V elektronisella liitäntälaitteella. Jatkuvasti palava perusvalaistustaso 5% ja tutkaohjattu valaistustaso 100% LED						
42 601 99	AVR320.1109DL	AVR320 IP44 LED 10W/840 D PC O RAD	LED	1,4	1082 lm	liiketunnistin/perusvalo
42 602 43	AVR320.1109DL/3K	AVR320 IP44 LED 10W/830 D PC O RAD	LED	1,4	1047 lm	liiketunnistin/perusvalo
42 289 04	AVR320.1149DL	AVR320 IP44 LED14W/840 DRAD	LED	1,5	1514 lm	liiketunnistin/perusvalo
42 289 14	AVR320.1149DL/3K	AVR320 IP44 LED14W/830 DRAD	LED	1,5	1466 lm	liiketunnistin/perusvalo
AVR320 LED PIR tunnistinvalaisin RF-lähettimellä LED RF						
41 180 20	AVR320.1144L/RF	AVR320 IP44 LED14W/840 PIR RF	LED	1,5	1514 lm	Master, on/off
41 180 19	AVR320.1144L/3K/RF	AVR320 IP44 LED14W/830 PIR RF	LED	1,5	1466 lm	Master, on/off
AVR320 LED RF-vastaanottimella (orjamalli) LED RF						
41 180 18	AVR320.114L/RF	AVR320 IP44 LED14W/840 RF	LED	1,3	1514 lm	Orja
41 180 25	AVR320.114L/3K/RF	AVR320 IP44 LED14W/830 RF	LED	1,3	1466 lm	Orja
AVR320 LED PIR tunnistinvalaisin ohjattavalla 1-10V liitäntälaitteella ja RF-lähettimellä. Jatkuvasti palava perusvalaistustaso 5% ja PIR ohjattu valaistustaso 100%. LED RF						
41 180 22	AVR320.1146DL/RF	AVR320 IP44 14W/840 DPIR6 RF	LED	1,5	1514 lm	Master, perusvalo
41 180 21	AVR320.1146DL/3K/RF	AVR320 IP44 14W/830 DPIR6 RF	LED	1,5	1466 lm	Master, perusvalo
AVR320 LED ohjattavalla 1-10V liitäntälaitteella, RF-vastaanottimella ja releellä 5%/100% valaistustasojen ohjaamiseksi (orjamalli) LED RF						
41 180 24	AVR320.114DLR/RF	AVR320 IP44 14W/840 DRELAY RF	LED	1,3	1514 lm	Orja, perusvalo
41 180 23	AVR320.114DLR/3K/RF	AVR320 IP44 14W/830 DRELAY RF	LED	1,3	1466 lm	Orja, perusvalo
AVR320 LED DALI- ja painonappiohjattavalla liitäntälaitteella LED						
42 602 02	AVR320.110DDL	AVR320 IP44 LED 10W/840 DALI PC O	LED	1,3	1082 lm	DALI, painonappi-ohjaus
42 602 49	AVR320.110DDL/3K	AVR320 IP44 LED 10W/830 DALI PC O	LED	1,3	1047 lm	DALI, painonappi-ohjaus
42 289 06	AVR320.114DDL	AVR320 IP44 LED14W/840 DA	LED	1,2	1514 lm	DALI, painonappi-ohjaus
42 289 15	AVR320.114DDL/3K	AVR320 IP44 LED14W/830 DA	LED	1,2	1466 lm	DALI, painonappi-ohjaus
AVR320 LED 1 tunnin akulla LED						
42 601 87	AVR320.110L/1M	AVR320/1M IP44 LED 10W/840 E PC O	LED	1,6	1082 lm	
42 602 95	AVR320.114L/1M	AVR320 IP44 LED14W/840 E1M	LED	1,4	1047 lm	
42 602 00	AVR320.1105DL/1M	AVR320/1M IP44 LED 10W/840 D PC O P	LED	1,6	1514 lm	
42 289 05	AVR320.1145DL/1M	AVR320 IP44 LED14W/840 DPIR51M	LED	1,5	1466 lm	liiketunnistin/aseteltava perusvalo +sammutus
AVR320 valaisimet E27-kantaisille kompaktioloistelampuille. AVR320.1 toimitetaan 15W/E27-lampulla varustettuna						
41 178 22	AVR320.1	1x23W max /TC-DSE/E27 230V 50Hz, 3x2,5mm ²	E27	1,0		

Snro	Tyyppi	Tuotenimi	Kanta	Kg	Valovirta	Lisätiedot
AVR320 valaisimet elektronisella liitännälaitteella						
41 178 25	AVR320.126E	1x26W TC-DE/G24q-3 220-240V 0/50-60Hz	G24q-3	1,2		
41 178 33	AVR320.128E	1x28W TC-DD/GR10q 220-240V 0/50-60Hz	GR10q	1,1		
41 174 94	AVR320.213E	AVR320 IP44 2xTC-DE 13W E PC	G24q-1	1,1		
41 178 26	AVR320.218E	2x18W TC-DE/G24q-2 220-240V 0/50-60Hz	G24q-2	1,3		
42 178 05	AVR320.218/18E	18+18W TC-DE/G24q-2 220-240V 0/50-60Hz	G24q-2	1,3		
AVR320 turvavalaisin elektronisella liitännälaitteella						
42 179 30	AVR320.218E/3SM	AVR320/3SM IP44 2xTC-DE 18W E PC O	G24q-2	3,2		
AVR320 ohjattavalla 1-10V elektronisella liitännälaitteella						
42 178 90	AVR320.213D	2x13W TC-DE/G24q-1 220-240V 0/50-60Hz	G24q-1	1,3		
41 178 29	AVR320.218D	2x18W TC-DE/G24q-2 220-240V 0/50-60Hz	G24q-2	1,3		
AVR320 ohjattavalla 1-10V elektronisella liitännälaitteella ja releellä 5 %/100 % valaistustasojen ohjaamiseksi ulkoisen 230V-syötön kautta						
41 178 34	AVR320.218DR	2x18W TC-DE/G24q-2 230V 50Hz	G24q-2	1,4		
AVR320 PIR tunnistinvalaisimet elektronisella liitännälaitteella						
41 174 95	AVR320.2134E	AVR320 IP44 2xTC-DE 13W E PIR	G24q-1	1,3		
41 171 66	AVR320.218/94E	9W TC-E/2G7+18W TC-DE/G24q-2 220-240V 50-60Hz	G24q-2	1,3		
41 178 27	AVR320.2184E	2x18W TC-DE/G24q-2 220-240V 50-60Hz	G24q-2	1,3		
41 178 15	AVR320.0224CE	1x22W T5C/2GX13 220-240V 50-60Hz	2GX13	1,1		
AVR320 tutkatunnistinvalaisimet elektronisella liitännälaitteella						
42 170 08	AVR320.2139E	AVR320 IP44 2xTC-DE13W E PC O RADAR	G24q-2	1,3		
42 170 11	AVR320.2189E	AVR320 IP44 2xTC-DE18W E PC O RADAR	G24q-2	1,3		
AVR320 PIR elektronisella liitännälaitteella ja releellä päälle/pois valaistustasojen ohjaamiseksi myös ulkoisen 230V-syötön kautta						
41 174 75	AVR320.2184ER	2x18W TC-DE/G24q-2 230V 50Hz	G24q-2	1,3		
AVR320 PIR tunnistinvalaisimet ohjattavalla 1-10V elektronisella liitännälaitteella. Jatkuvasti palava perusvalaistustaso 5 % ja PIR-ohjattu valaistustaso 100 %						
42 178 92	AVR320.2136D	2x13W TC-DE/G24q-1 220-240V 50-60Hz	G24q-1	1,3		
41 178 30	AVR320.2186D	2x18W TC-DE/G24q-2 220-240V 50-60Hz	G24q-2	1,4		
AVR320 PIR tunnistinvalaisimet ohjattavalla 1-10V elektronisella liitännälaitteella. Jatkuvasti palava perusvalaistustaso 5 % tai 20 % ja PIR-ohjattu valaistustaso 80 % tai 100 %						
42 178 91	AVR320.2135D	2x13W TC-DE/G24q-1 220-240V 50-60Hz	G24q-1	1,3		
42 178 93	AVR320.2185D	AVR320.2185D IP44 2xTC-DE18W D PC O	G24q-2	1,4		
AVR320 tutkatunnistinvalaisimet ohjattavalla 1-10V elektronisella liitännälaitteella. Jatkuvasti palava perusvalaistustaso 5 % ja tutkaohjattu valaistustaso 100 %						
42 170 07	AVR320.2139D	AVR320 IP44 2xTC-DE13W D PC O RADAR	G24q-2	1,3		
42 170 10	AVR320.2189D	AVR320 IP44 2xTC-DE18W D PC O RADAR	G24q-2	1,4		
AVR320 koristerenkaat polykarbonaattia						
41 176 81	AVL58					valkoinen
41 176 82	AVL58/AL					alumiini
AVR320 koristerenkaat pulverimaalattua alumiinia						
41 178 70	AVL45					valkoinen
41 178 72	AVL45.2					antiikkihopea
41 178 73	AVL45.3					teräs
AVR320 häikäisysuojarenkaat sinkittyä, pulverimaalattua terästä						
41 176 72	AVL46					valkoinen
41 176 73	AVL46.2					antiikkihopea
41 176 74	AVL46.3					teräs
AVR320 neliökehukset sinkittyä, pulverimaalattua terästä						
41 176 75	AVL47					valkoinen
41 176 76	AVL47.3					teräs
AVR320 neliö häikäisysuojat sinkittyä, pulverimaalattua terästä						
41 176 77	AVL49					valkoinen
41 176 78	AVL49.3					teräs