

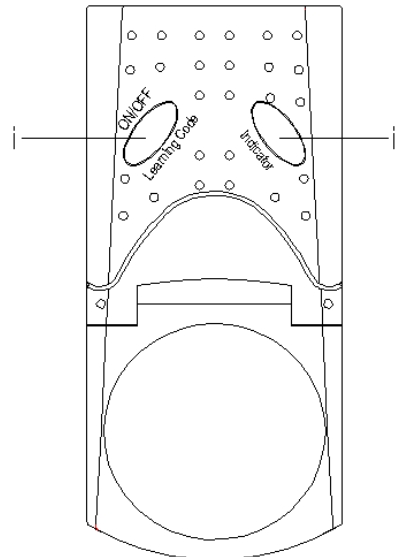
# VASTAANOTIN ULKOKÄYTTÖÖN –EMW100RW

## KÄYTTÖOHJEET

### A. Ominaisuudet

1. EMW100RW on vastaanotin, joka vastaanottaa radiotaajuussignaalia lähettimestä EMW100T ja ohjaa lähittimen kautta esim. Valaisimen virta päällä/pois-tilaa. Langatonta vastaanotinta ja lähetintä on helppo käyttää ja säätää.
2. Vastaanotin pystyy vastaanottamaan lähettimen signaalin jopa 70m:n päästä.
3. Vastaanottimen punaisen LED valon palaessa se ilmoittaa saaneensa käskyn lähettimeltä (kaukosäätimeltä).
4. Kerran opittuaan, vastaanotin muistaa kanavan automaattisesti.

### B. Kaavio ja kuvaukset



| No. | Kuvaus               | Toiminto  |
|-----|----------------------|---|
| i   | ON/OFF Learning Code | Paina kerran vaihdellaksesi PÄÄLLÄ ja POIS tilaa. Painaessasi nappia pidempään kuin 5 sekuntia, vastaanotin tallentaa kanavan muistiin.   |
| ii  | Indicator LED        | Punainen LED valo vilkkuu ilmoittaen valmiuden muistiin tallentamisesta. Punainen LED valo palaa, ilmoittaen virta PÄÄLLÄ-tilan. Punainen LED valo EI pala, ilmoittaen virran olevan POIS kytkettynä. |

## C. Käyttö

### 1. Säättäminen

Kytke vastaanotin pistorasiaan.

Paina "ON/OFF Learning Code" nappia kunnes punainen LED "indikaattori" alkaa vilkkua. Paina mitä tahansa lähettimen(kaukosäätimen) EMW100T neljästä "OFF" napista kunnes "Indikaattori" lakkaa vilkkumasta. Vastaanotin EMW100R on näin koulutettu reagoimaan säädettyyn kanavaan.

### 2. Kontrolli

Paina lähettimen EMW100T vastaavaa "ON", "OFF" nappia kytkeäksesi kaukosäätimellä virran PÄÄLLE tai POIS vastaanottimeen kytketystä laitteesta.

Paina "ON/OFF Learning Code" nappia vastaanottimesta EMW100R kytkeäksesi virran manuaalisesti PÄÄLLE / POIS vastaanottimeen kytketystä laitteesta.

## D. Kytkeä

1. Katkaise virta laitteesta.
2. Laita kytkettävän laitteen pistotulppa, esim. Valaisimen, vastaanottajan pistorasiaan ja laita sitten vastaanotin pistorasiaan.
3. Kytke virta päälle.

## E. Tekniset tiedot:

1. Jännite : 230V~, 50Hz, 16A
2. Max. Kuorma : 3680W (resistor load)
3. IP Luokitus : IP44
4. Taajuus : 433.92 MHz
5. Lähettimen kantama : max. 70 metriä

"Everflourish electrical CO.,Ltd" vakuuttaa, että laite "EMW100RW" täyttää sitä koskevat oleelliset vaatimukset ja muut direktiivin 1999/5/EY ehdot.

