

# Cabana2 BY150P

BY150P 1xHPI-P400W-BU+AUX IC IP65 MB

BY150P - 1 pc - MASTER HPI Plus - 400 W - EcoClassic  
105 W T32 - Mounting bracket

Cabana 2 on toiminnallinen, suurpaineurkauslamppuilla toimiva syväsäteilijä sisätiloihin. Nerokkaan bajonettirakenteen ansiosta valaisimen mukana toimitettava heijastin kiinnitetään yksikköön ilman ruuveja. Innovatiivinen ulkoinen valokeilan säädin mahdollistaa lampun helpon säätämisen (kapea tai leveä valokeila) asennuspaikalla. Ulkoisen liittimen ansiosta sähköliitäntä voidaan tehdä yksikköä avaamatta. Saatavilla on kaksi versiota: vakioversio SON- ja HPI-P-lampuille ja pyöreä versio CDM-TMW-lampuille.

Image  
not  
available

## Tuotetiedot

### • Yleiskuvaus

Tuoteperheen koodi	BY150P [BY150P]
Lamppujen määrä	1 [1 pc]
Lamppuperheen koodi	HPI-P [MASTER HPI Plus]
Lampun teho	400 W [400 W]
Lampun värikoodi	745 [745 cool white]
Lamppujärjestelmän kuvaus	Base-Up
Kanta	E40 [E40]
Varalamppu	HAL-T32-105W [EcoClassic 105 W T32]
Lamppu mukana	No [-]
Light source replaceable	Kyllä [Kyllä]
Kompensointipiiri	IC [Inductive parallel compensated]
Laitte (tai liitännälaitte)	CONV [Conventional]
Driver included	Kyllä [Kyllä]
Turvavalaistus	No [-]
Dimmable	Ei [Ei]
Kytkenä	PI [Push-in connector 3-pole]
Turvaluokka	CLI [Safety class I]
IP luokka	IP65 [Dust penetration-protected, jet-proof]
IK-luokka	IK08 [5 J vandal-protected]
Väri	BK [Black]
Hehkulankatesti	650/5 [Temperature 650 °C, duration 5 s]
Paloherkkyyserkintä	F [For mounting on normally flammable surfaces]
Lampun asento	No [-]
Euroopan yhteisön tavaramerkki	CE [CE mark]
ENEC-merkintä	No [-]

### • Sähkötekniset ominaisuudet

Syöttöjännite	230/240 V
Taajuus	50 Hz [50 Hz]
Sytytin	SUD [Digital serial]

### • Mekaaniset ominaisuudet

Housing material	ALU [Aluminum]
Reflector material	ALU [Aluminum]
Optical cover/lens material	G [Glass]
lisävarusteet ripustukseen	MB [Mounting bracket]

### • Initial perform. (IEC compliant)

Lampun väriämpötila	4500 [4500 K]
---------------------	---------------

### • Application conditions

Ympäristön lämpötila	-15 to +35°C [-15 to +35 °C]
----------------------	------------------------------

### • Tuotetiedot

Tilauskoodi	052531 00
Tuotenimike	BY150P 1xHPI-P400W-BU+AUX IC IP65 MB
Tilaustuotenimike	BY150P 1xHPI-P400W-BU+AUX IC IP65 MB
Kappaletta laatikossa	0
Laatikkoa pakkauksessa	1
Viiivakoodi pakkauksessa	8718291052531
Logistinen koodi - 12NC	910402497312

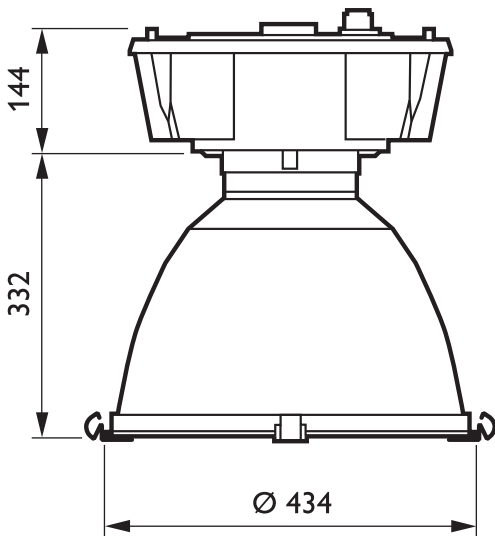
**PHILIPS**

## Cabana2 BY150P

Nettopaino per kpl 10.800 kg



### Mittapiirros



BY150P 1xHPI-P400W-BU+AUX IC IP65 MB



© 2014 Koninklijke Philips N.V. (Royal Philips)  
Kaikki oikeudet pidätetään.

Oikeudet spesifikaatioiden muutokseen pidätetään. Tuotemerkit ovat Koninklijke Philips Electronicsin tai heidän omistajiensa omaisuutta.

[www.philips.com/lighting](http://www.philips.com/lighting)

2014, Huhtikuu 10  
Oikeudet tietojen muutokseen  
pidätetään.