

Cabana2 BY150P

BY150P 1xSON400W IC IP65

BY150P - 1 pc - SON - 400 W

Cabana 2 on toiminnallinen, suurpainepurkauslamppuilla toimiva syväsäteilijä sisätiloihin. Nerokkaan bajonettirakenteen ansiosta valaisimen mukana toimitettava heijastin kiinnitetään yksikköön ilman ruuveja. Innovatiivinen ulkoinen valokeilan säädin mahdollistaa lampun helpon säätämisen (kapea tai leveä valokeila) asennuspaikalla. Ulkoisen liittimen ansiosta sähköliitäntä voidaan tehdä yksikköä avaamatta. Saatavilla on kaksi versiota: vakioversio SON- ja HPI-P-lampuille ja pyöreä versio CDM-TMW-lampuille.

Image
not
available

Tuotetiedot

• Yleiskuvaus

Tuoteperheen koodi	BY150P [BY150P]
Lamppujen määrä	1 [1 pc]
Lamppuperheen koodi	SON [SON]
Lampun teho	400 W [400 W]
Lampun värikoodi	220 [220 gold]
Lamppujärjestelmän kuvaus	No [-]
Kanta	E40 [E40]
Varalamppu	No [-]
Lamppu mukana	No [-]
Light source replaceable	Kyllä [Kyllä]
Kompensointipiiri	IC [Inductive parallel compensated]
Laite (tai liitäntä-laite)	CONV [Conventional]
Driver included	Kyllä [Kyllä]
Turvavalaistus	No [-]
Dimmable	Ei [Ei]
KytKentä	PI [Push-in connector 3-pole]
Turvaluokka	CLI [Safety class I]
IP luokka	IP65 [Dust penetration-protected, jet-proof]
IK-luokka	IK08 [5 J vandal-protected]
Väri	BK [Black]
Hehkulankatesti	650/5 [Temperature 650 °C, duration 5 s]
Paloherkkyyserkintä	F [For mounting on normally flammable surfaces]
Lampun asento	No [-]
Euroopan yhteisön tavaramerkki	CE [CE mark]
ENEC-merkintä	No [-]

• Sähkötekniset ominaisuudet

Syöttöjännite	230/240 V
Taajuus	50 Hz [50 Hz]
Sytytin	SKD [Digital semi-parallel MK4]

• Mekaaniset ominaisuudet

Housing material	ALU [Aluminum]
Reflector material	ALU [Aluminum]
Optical cover/lens material	G [Glass]
lisävarusteet ripustukseen	No [-]

• Initial perform. (IEC compliant)

Lampun värilämpötila	2000 [2000 K]
----------------------	---------------

• Application conditions

Ympäristön lämpötila	-15 to +35°C [-15 to +35 °C]
----------------------	------------------------------

• Tuotetiedot

Tilaukoodi	052395 00
Tuotenimike	BY150P 1xSON400W IC IP65
Tilaustuotenimike	BY150P 1xSON400W IC IP65
Kappaletta laatikossa	0
Laatikkoa pakkauksessa	1
Viiivakoodi pakkauksessa	8718291052395
Logistinen koodi - 12NC	910402495912

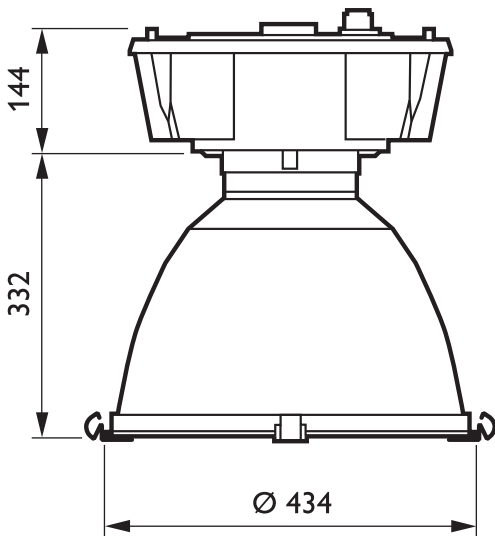
PHILIPS

Cabana2 BY150P

Nettopaino per kpl 11.400 kg



Mittapiirros



BY150P 1xSON400W IC IP65



© 2014 Koninklijke Philips N.V. (Royal Philips)
Kaikki oikeudet pidätetään.

Oikeudet spesifikaatioiden muutoksiin pidätetään. Tuotemerkit ovat Koninklijke Philips Electronicsin tai heidän omistajiensa omaisuutta.

www.philips.com/lighting

2014, Huhtikuu 15
Oikeudet tietojen muutoksiin
pidätetään.