

Twinny

332TSW 1xTL5-28W/830 HFS O TW3



332TSW - 1 pc - TL5 - 28 W - HF Standard - Opal

Twinny on monipuolinen, suljettu valaisin pinta- tai puoliuppoasennukseen alueille, joilla vaaditaan IP44-kotelointia. Valaisimen hoikat, selkeät linjat ja läpikuultavat reunat luovat kirkkaan vaikutelman. Twinny-valaisinta on saatavana 1- ja 2-lamppuisina TL-D- ja TL5-versioina prismoitetulla tai opaalikuvulla varustettuna. Tehokkuutta voidaan lisätä sisäisellä heijastimella (leveä, kapea tai epäsymmetrinen valonjako). Valaisin on helppo huoltaa.

Tuotetiedot

• Yleiskuvaus

| | |
|-----------------------------|-------------------------------------|
| Tuoteperheen koodi | 332TSW [332TSW] |
| Lamppujen määrä | 1 [1 pc] |
| Lamppuperheen koodi | TL5 [TL5] |
| Lampun teho | 28 W [28 W] |
| Lampun värikoodi | 830 [830 warm white] |
| Lamppu mukana | K [Lamp(s) included] |
| Kompensointipiiri | No [-] |
| Laite (tai liitännäislaite) | HFS [HF Standard] |
| Optiikka | No [-] |
| Optinen kansi | O [Opal] |
| Turvavalaistus | No [-] |
| Läpijohdotus | TW3 [Feed-through wiring 3-phase] |
| Kaapeli | No [-] |
| IP luokka | IP44 [Wire-protected, splash-proof] |

• Sähkötekniset ominaisuudet

| | |
|---------------|--------------------------|
| Syöttöjännite | 220-240 V [220 to 240 V] |
|---------------|--------------------------|

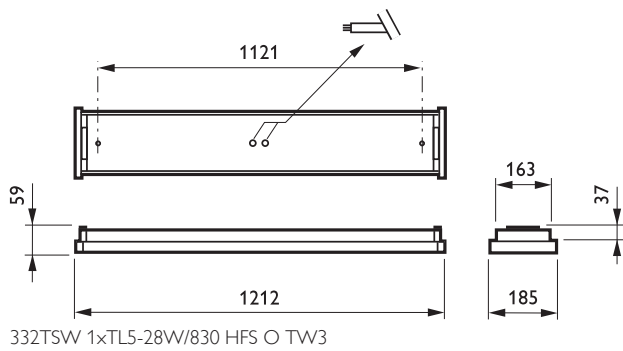
• Tuotetiedot

| | |
|-------------------------|--------------------------------|
| Tilauuskoodi | 041178 00 |
| SSTL koodi | 4354084 |
| Tuotenimike | 332TSW 1xTL5-28W/830 HFS O TW3 |
| Tilaustuotenimike | 332TSW 1xTL5-28W/830 HFS O TW3 |
| Kappaletta laatikossa | 0 |
| Laatikkoa pakkauksessa | 1 |
| Viivakoodi pakkauksessa | 6418147041178 |
| Logistinen koodi - 12NC | 910820022412 |
| Nettopaino per kpl | 3.400 kg |



PHILIPS

Mittapiirros



332TSW 1xTL5-28W/830 HFS O TW3



© 2014 Koninklijke Philips N.V. (Royal Philips)
Kaikki oikeudet pidätetään.

Oikeudet spesifikaatioiden muutoksiin pidätetään. Tuotemerkit ovat Koninklijke Philips Electronicsin tai heidän omistajiensa omaisuutta.

www.philips.com/lighting

2014, Huhtikuu 10
Oikeudet tietojen muutoksiin
pidätetään.