

# Twinnny

332TSW 1xTL5-49W/840 HFS NB P TW3



332TSW - 1 pc - TL5 - 49 W - HF Standard - Narrow beam - Clear prismatic

Twinnny on monipuolinen, suljettu valaisin pinta- tai puoliuoppoasennukseen alueille, joilla vaaditaan IP44-kotelointia. Valaisimen hoikat, selkeät linjat ja läpikuultavat reunat luovat kirkkaan vaikutelman. Twinnny-valaisinta on saatavana 1- ja 2-lamppuisina TL-D- ja TL5-versioina prismoitetulla tai opaalikuvulla varustettuna. Tehokkuutta voidaan lisätä sisäisellä heijastimella (leveä, kapea tai epäsymmetrinen valonjako). Valaisin on helppo huoltaa.

## Tuotetiedot

### • Yleiskuvaus

Tuoteperheen koodi	332TSW [332TSW]
Lamppujen määrä	1 [1 pc]
Lamppuperheen koodi	TL5 [TL5]
Lampun teho	49 W [49 W]
Lampun värikoodi	840 [840 cool white]
Lamppu mukana	K [Lamp(s) included]
Kompensointipiiri	No [-]
Laitte (tai liitännäslaitte)	HFS [HF Standard]
Optiikka	NB [Narrow beam]
Optinen kansi	P [Clear prismatic]
Turvavalaistus	No [-]
Läpijohdotus	TW3 [Feed-through wiring 3-phase]
Kaapeli	No [-]
IP luokka	IP44 [Wire-protected, splash-proof]

### • Sähkötekniset ominaisuudet

Syöttöjännite	220-240 V [220 to 240 V]
---------------	--------------------------

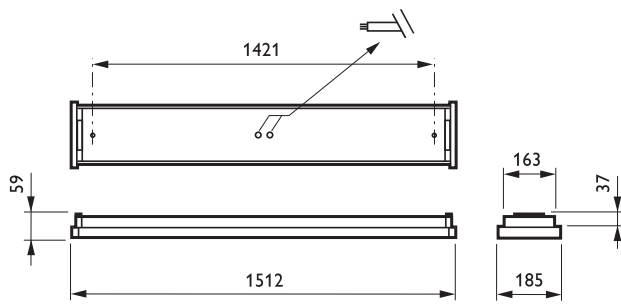
### • Tuotetiedot

Tilaukoodi	340608 00
SSTL koodi	4354060
Tuotenimike	332TSW 1xTL5-49W/840 HFS NB P TW3
Tilaustuotenimike	332TSW 1xTL5-49W/840 HFS NB P TW3
Kappaletta laatikossa	0
Laatikkoa pakkauksessa	1
Viiivakoodi pakkauksessa	6418147340608
Logistinen koodi - 12NC	910820021012
Nettopaino per kpl	3.600 kg



# PHILIPS

Mittapiirros



332TSW 1xTL5-49W/840 HFS NB P TW3



© 2014 Koninklijke Philips N.V. (Royal Philips)  
Kaikki oikeudet pidätetään.

Oikeudet spesifikaatioiden muutoksiin pidätetään. Tuotemerkit ovat Koninklijke Philips Electronicsin tai heidän omistajiensa omaisuutta.

[www.philips.com/lighting](http://www.philips.com/lighting)

2014, Huhtikuu 10  
Oikeudet tietojen muutoksiin  
pidätetään.