

Twinnny

332TSW 2xTL5-14W/840 HFS O



332TSW - 2 pcs - TL5 - 14 W - HF Standard - Opal

Twinnny on monipuolinen, suljettu valaisin pinta- tai puoliuoppasennukseen alueille, joilla vaaditaan IP44-kotelointia. Valaisimen hoikat, selkeät linjat ja läpikuultavat reunat luovat kirkkaan vaikutelman. Twinnny-valaisinta on saatavana 1- ja 2-lamppuisina TL-D- ja TL5-versioina prismoitetulla tai opaalikuvulla varustettuna. Tehokkuutta voidaan lisätä sisäisellä heijastimella (leveä, kapea tai epäsymmetrinen valonjako). Valaisin on helppo huoltaa.

Tuotetiedot

• Yleiskuvaus

Tuoteperheen koodi	332TSW [332TSW]
Lamppujen määrä	2 [2 pcs]
Lamppuperheen koodi	TL5 [TL5]
Lampun teho	14 W [14 W]
Lampun värikoodi	840 [840 cool white]
Lamppu mukana	K [Lamp(s) included]
Kompensointipiiri	No [-]
Laitte (tai liitännäslaitte)	HFS [HF Standard]
Optiikka	No [-]
Optinen kansi	O [Opal]
Turvavalaistus	No [-]
Läp johdotus	No [-]
Kaapeli	No [-]
IP luokka	IP44 [Wire-protected, splash-proof]

• Sähkötekniset ominaisuudet

Syöttöjännite	220-240 V [220 to 240 V]
---------------	--------------------------

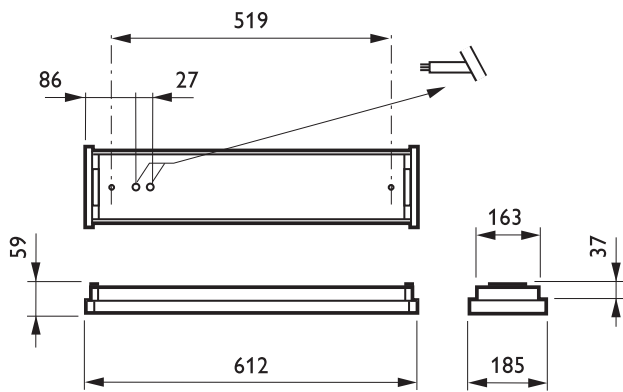
• Tuotetiedot

Tilauuskoodi	340509 00
SSTL koodi	4354050
Tuotenimike	332TSW 2xTL5-14W/840 HFS O
Tilauustuotenimike	332TSW 2xTL5-14W/840 HFS O
Kappaletta laatikossa	0
Laatikkoon pakkauksessa	1
Viivakoodi pakkauksessa	6418147340509
Logistinen koodi - 12NC	910820020012
Nettopaino per kpl	3.400 kg



PHILIPS

Mittapiirros



332TSW 2xTL5-14W/840 HFS O



© 2014 Koninklijke Philips N.V. (Royal Philips)
Kaikki oikeudet pidätetään.

Oikeudet spesifikaatioiden muutoksiin pidätetään. Tuotemerkit ovat Koninklijke Philips Electronicsin tai heidän omistajiensa omaisuutta.

www.philips.com/lighting

2014, Huhtikuu 10
Oikeudet tietojen muutoksiin
pidätetään.