

# Maxos LED General Lighting

## 4MX850 49I/58I

### Mounting instructions

Instructions de montage

Instrucciones de montaje

Kokoonpano- ja kiinnitysohjeet

Szerelési utasítások

Montageanleitung

Instruções de montagem

Montaj yönergesi

Návod k montáži

Montage instruktie

Monteringsinstruktioner

Οδηγίες συναρμολόγησης

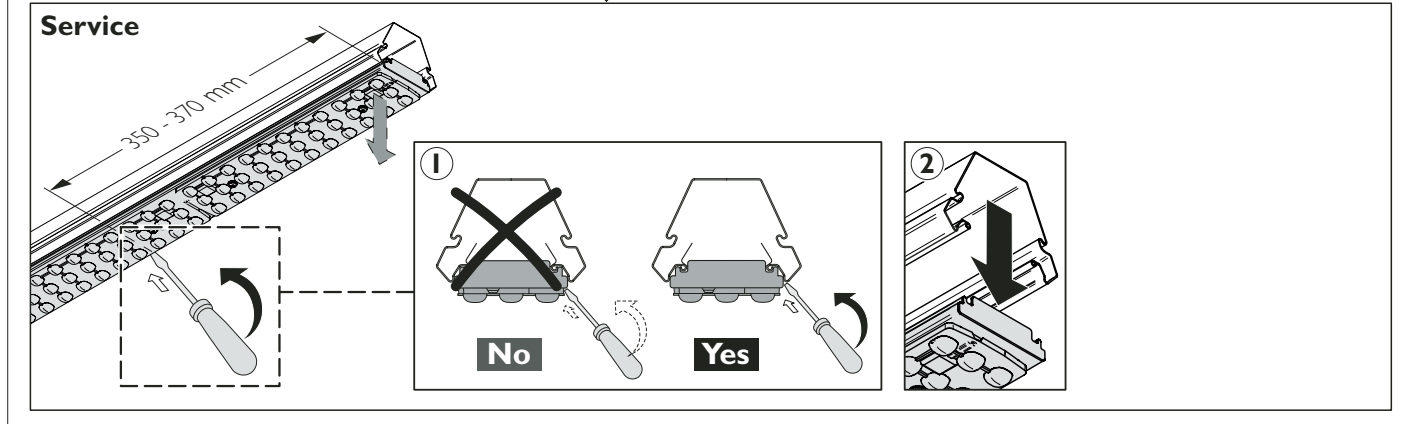
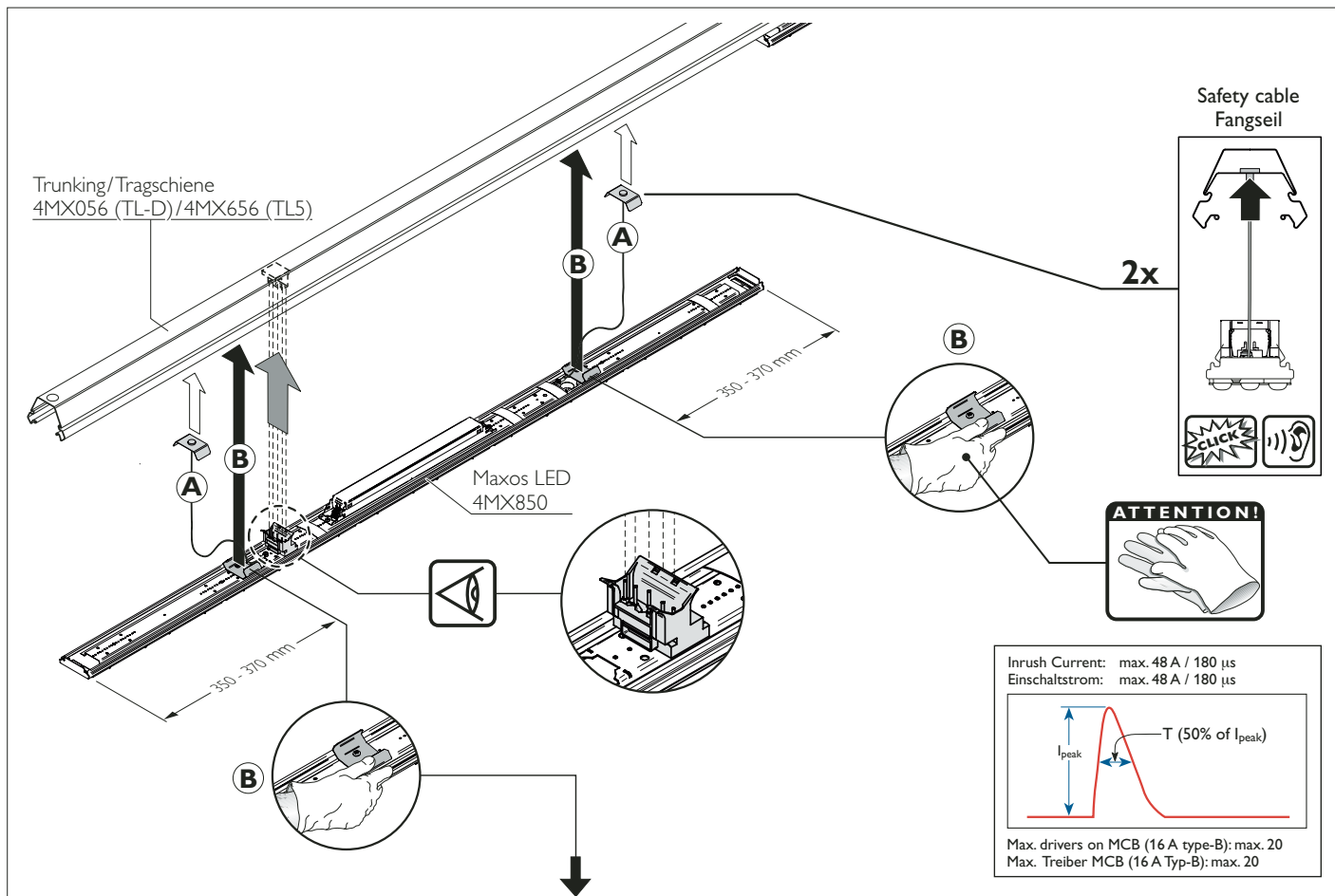
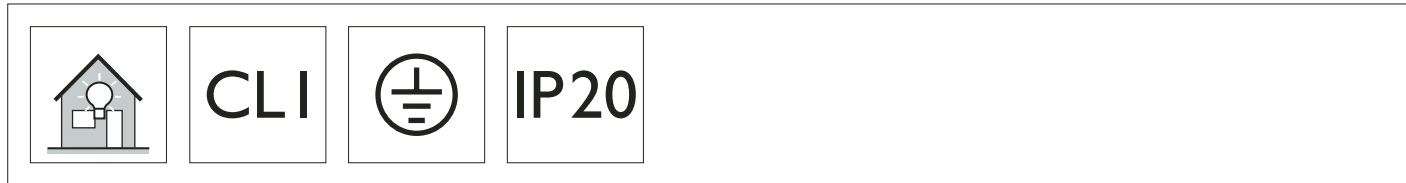
ИНСТРУКЦИЯ ПО МОНТАЖУ

Istruzioni di montaggio

Monteringsvejledning

Instrukcja montażu

Návod k montáži

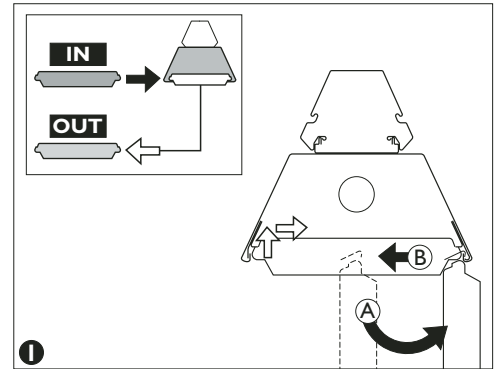
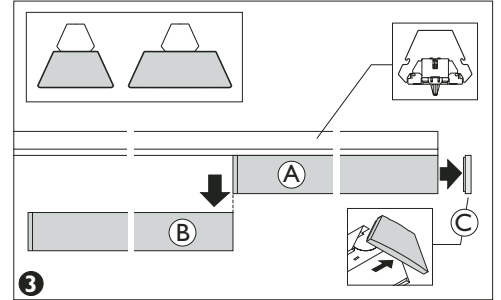
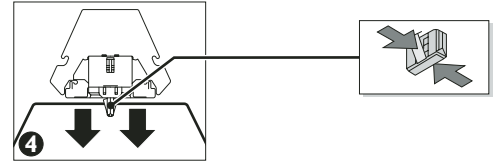
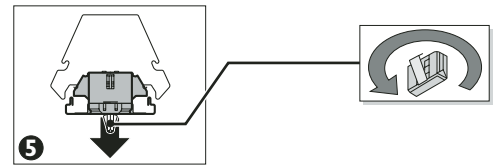
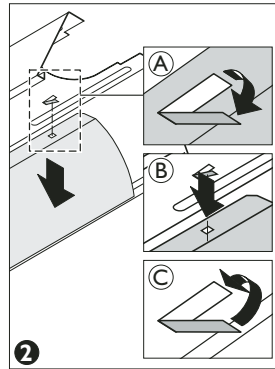
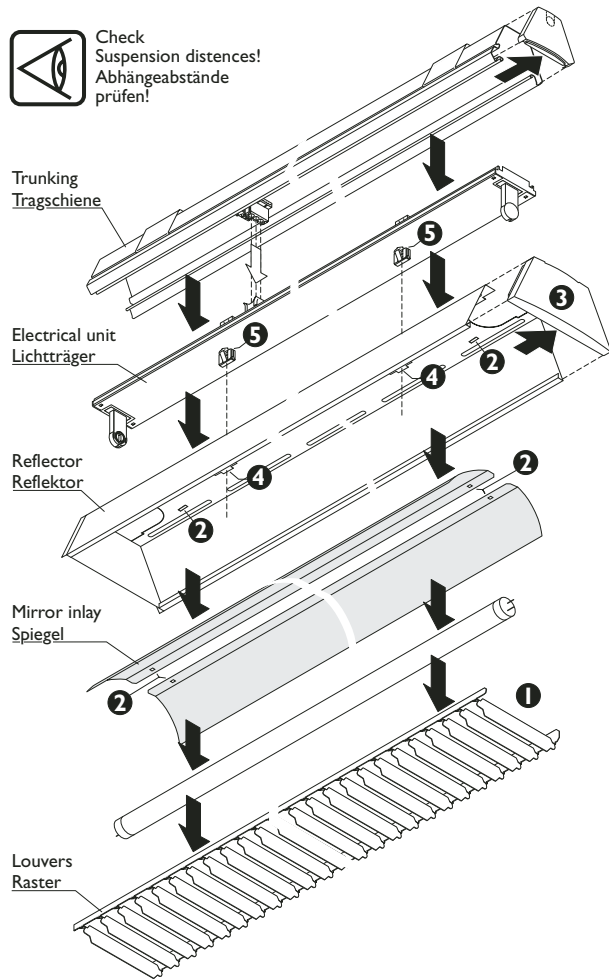


# Way of Retrofit

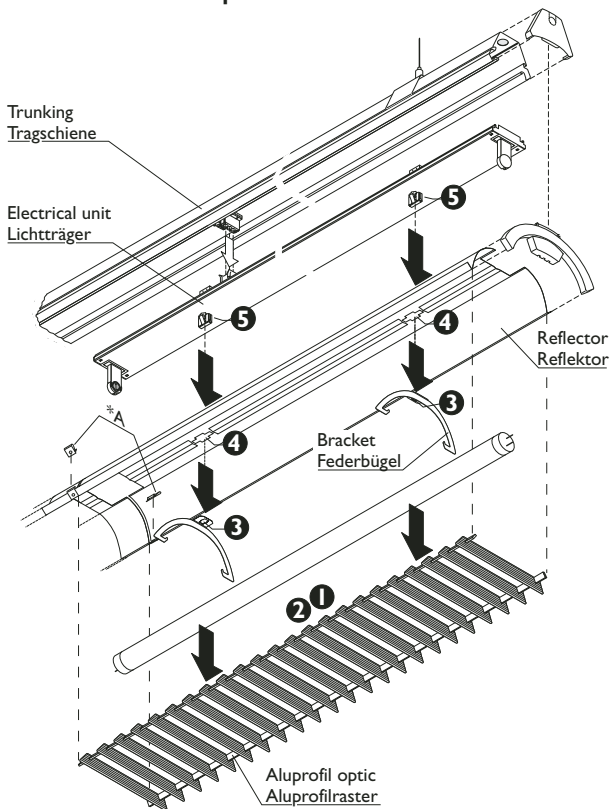
## Reflectors and optics Reflektoren und Optiken



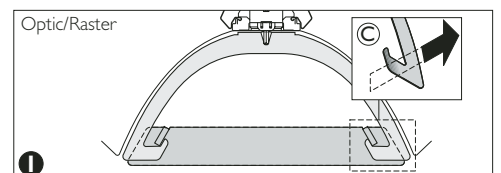
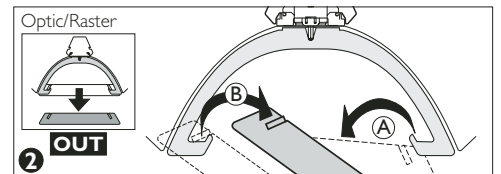
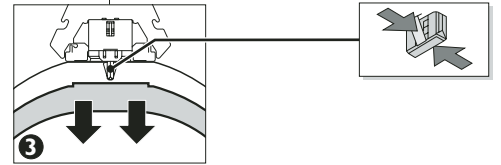
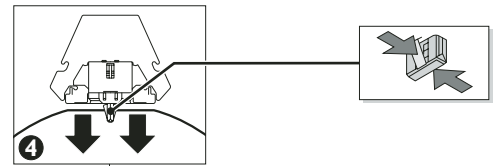
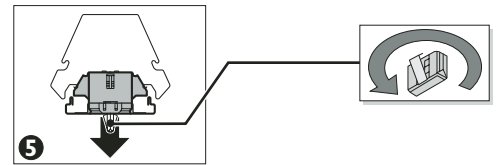
Check  
Suspension distances!  
Abhängeabstände  
prüfen!



## Reflectors and optics Reflektoren und Aluprofilraster



\*A - Clip (optional)



# Maxos Trunking/Tragschiene



CLI



IP20

max. 30 kg

4.00 m

Trunking /Tragschiene  
4MX056(TLD)/4MX656(TL5)

max. 30 kg

Maxos LED  
4MX850

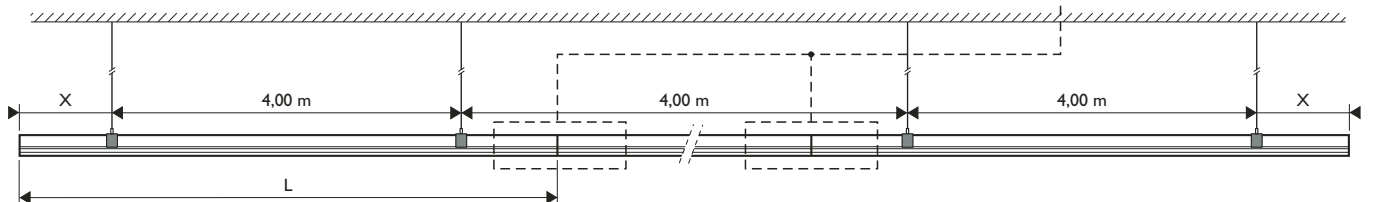
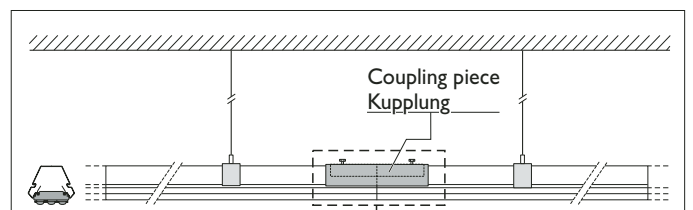
Circuit breaker Leitungsschutzschalter	Max. number of electrical units per phase Max. Anzahl der Lichtträger pro Phase
B10	15
B16	24
C10	24
C16	40

Length trunking sections Maße Tragschiene		
Type	L (mm)	Weight/Gewicht (kg)
491	1479	1,80
492	2958	3,60
493	4437	5,40
581	1530	1,85
582	3060	3,70
583	4590	5,55

**ATTENTION!**

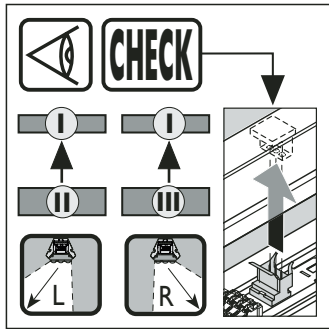
## Suspension distances with coupling piece Abhängeabstände mit Außenkupplung

X = 0,1 - 0,7 m



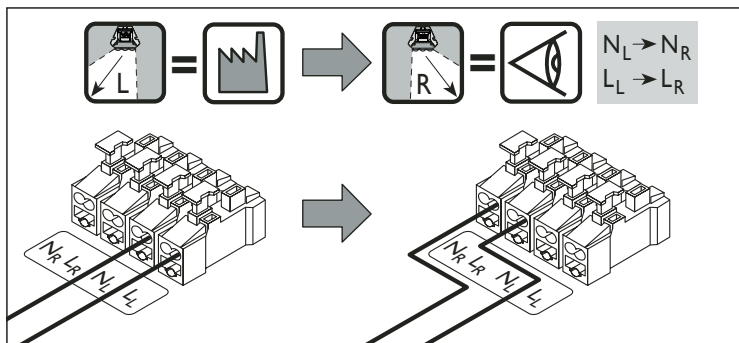
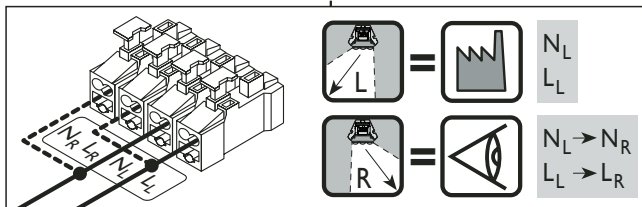
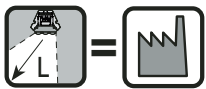
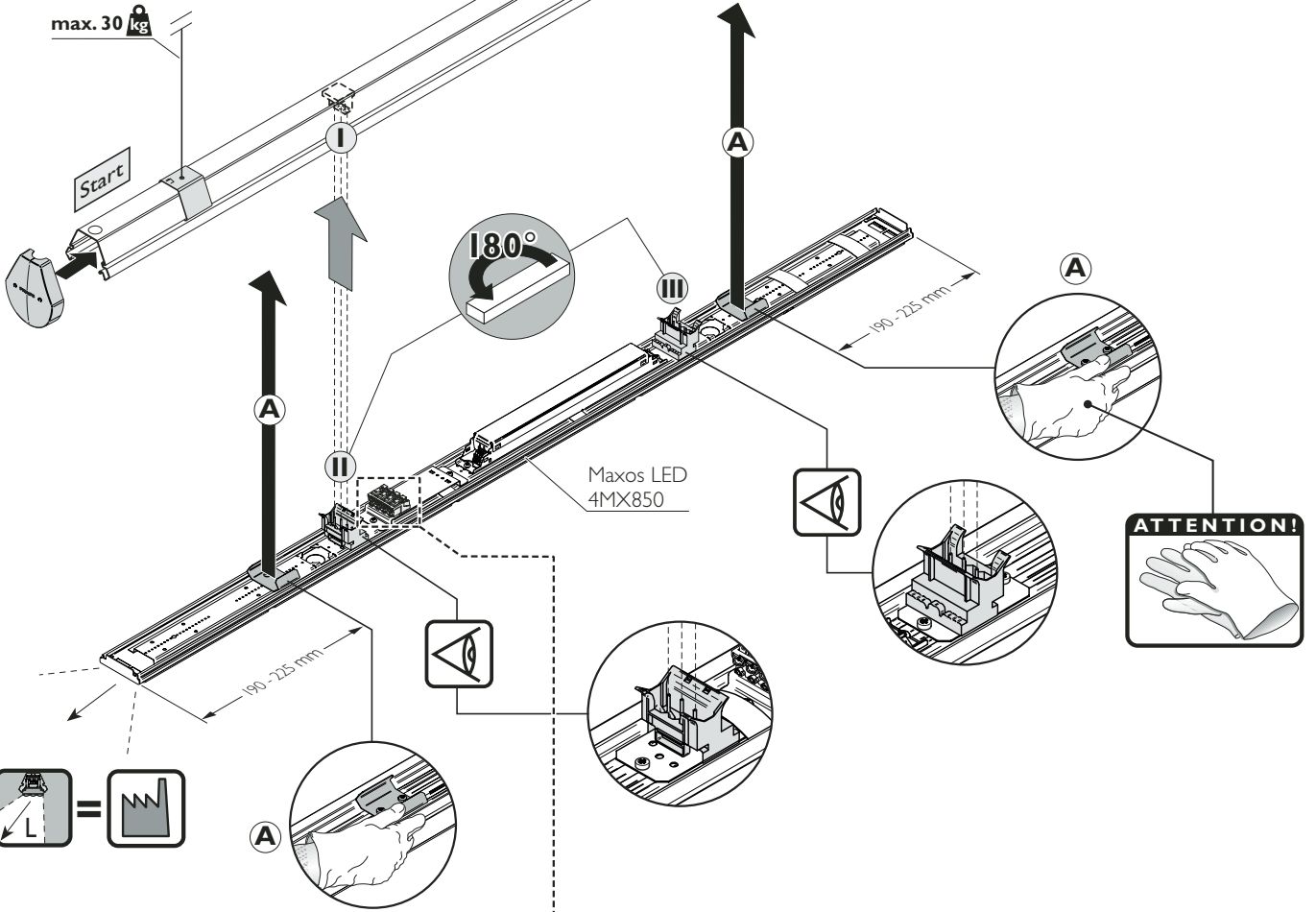
# TL5/TLD - Trunking

Maxos LED Performer A20  
491/581 with/mit PSU



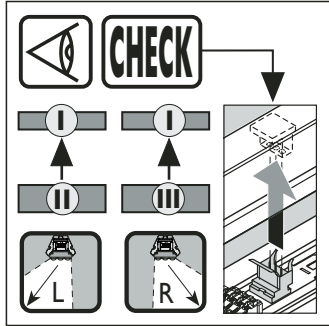
max. 30 kg

Trunking /Tragschiene:  
4MX056 (TLD) /4MX656 (TL5)



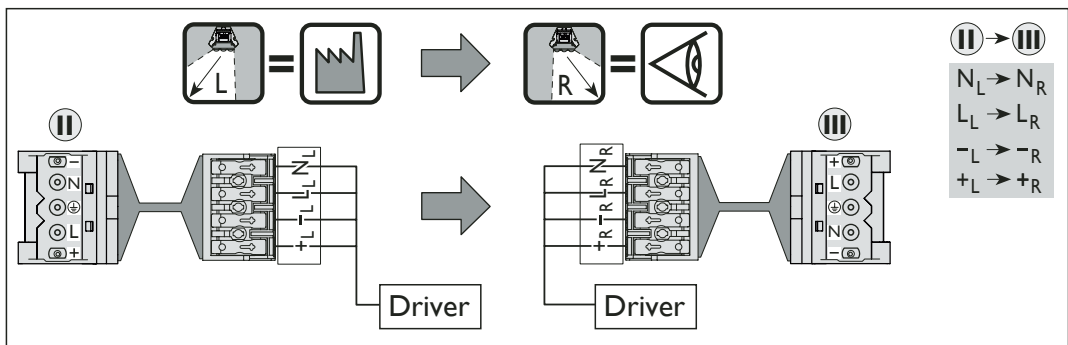
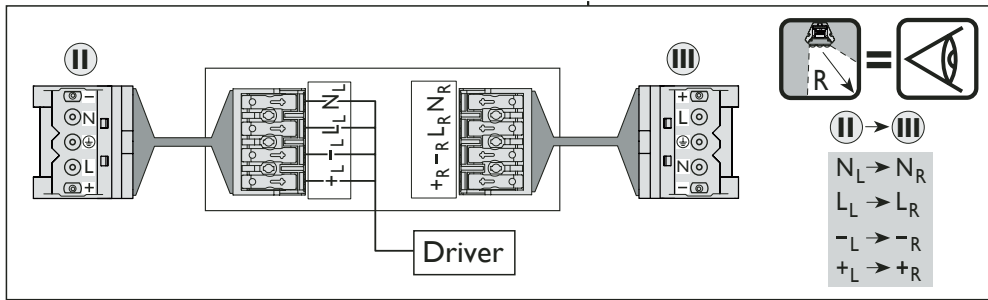
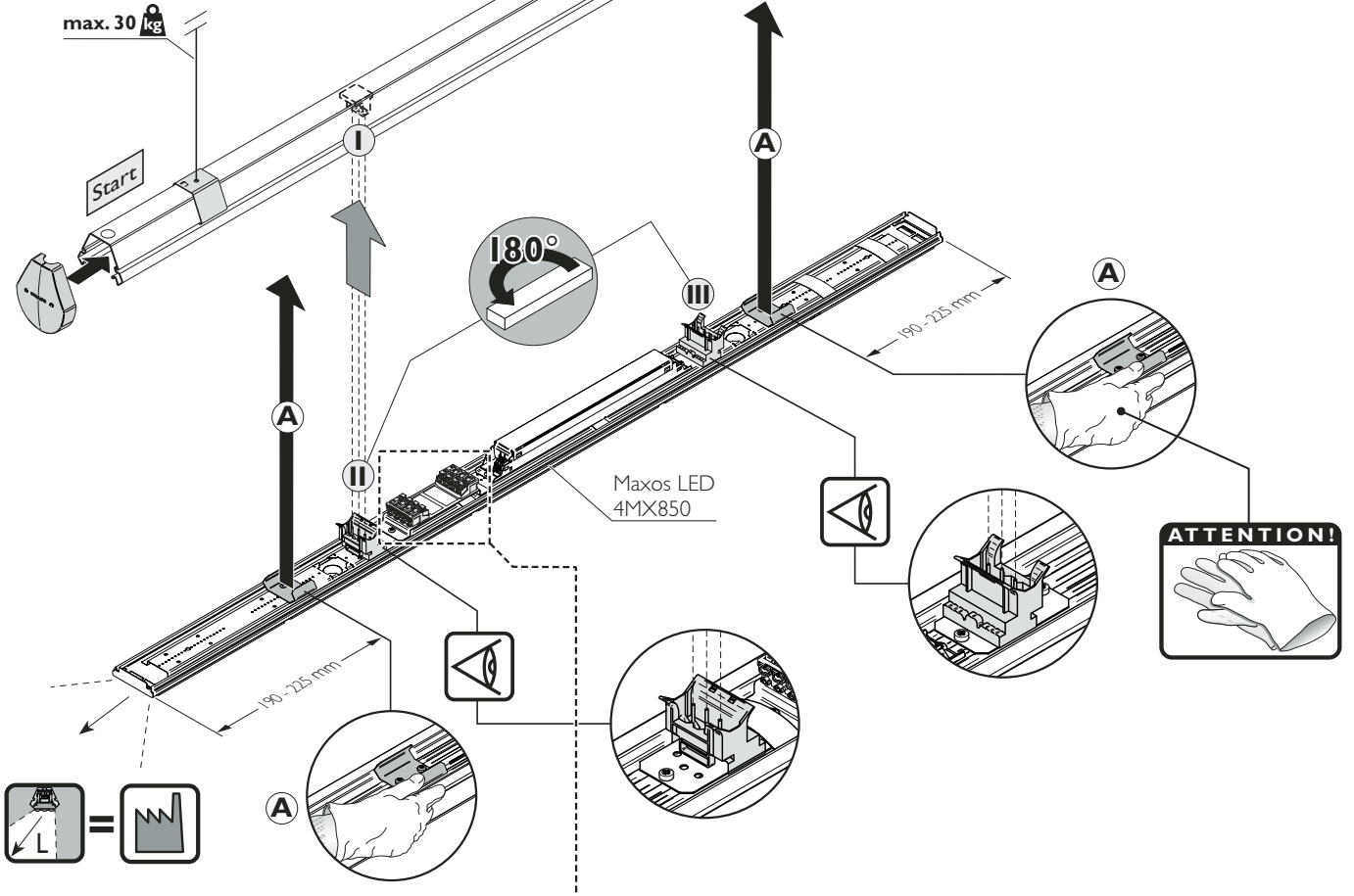
# TL5/TLD - Trunking

Maxos LED Performer A20  
491/581 with/mit PSD



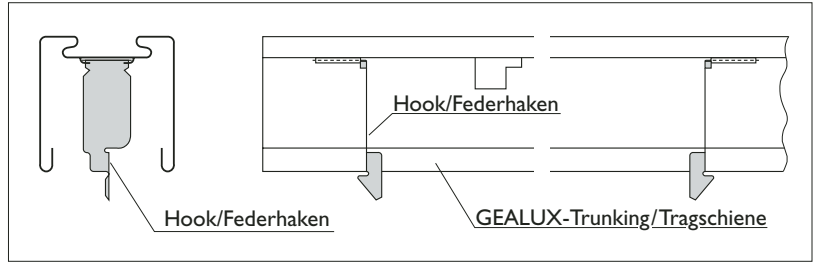
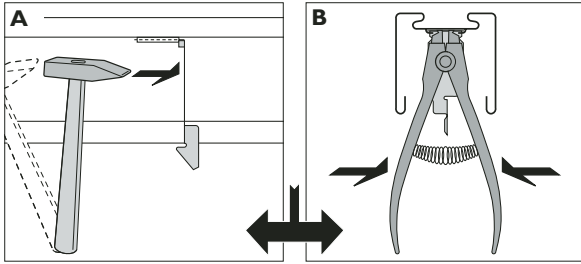
max. 30 kg

Trunking / Tragschiene:  
4MX056 (TLD) / 4MX656 (TL5)

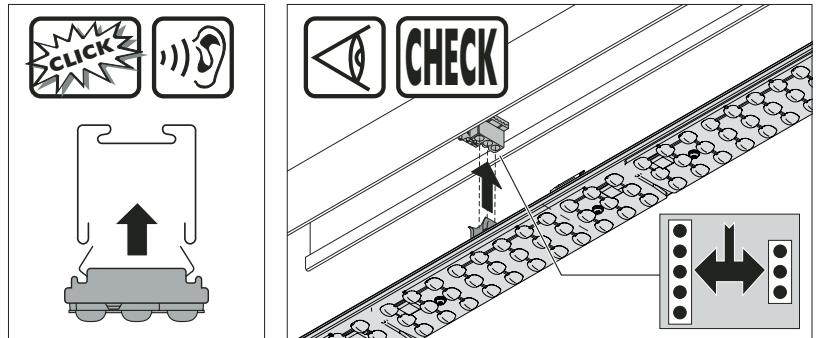


# GEALUX → MAXOS LED

## Disassembly of hook/Demontage des Federhaken



## Mounting of electrical unit/Montage des Lichtträgers



### Option: DALI C-2R

