

# MODUULIVALAISIMET

## Asennusohje



Moduulivalaisin  
100W  
27TE397N100Q



Moduulivalaisin  
150W  
27TE397N150Q



Moduulivalaisin  
200W  
27TE397N200Q



Moduulivalaisin  
250W  
27TE397N250Q



Moduulivalaisin  
300W  
27TE397N300Q



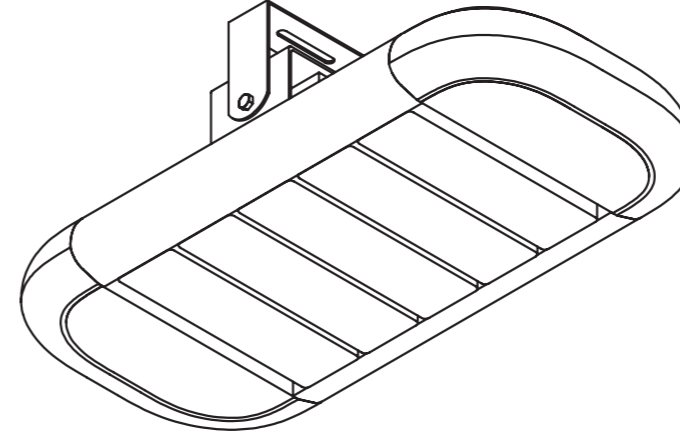
Moduulivalaisin  
350W  
27TE397N350Q



## ASENNUSOHJE

1. Ennen asennusta tai huoltoa kytke valaisinryhmä irti sähköverkosta ja varmista, ettei kukaan pääse kytkemään sitä takaisin asennuksen aikana.
2. Kiinnitä valaisimen asennusripa seinään tai kattopintaan.
3. Säädä valaisin sopivaan kulmaan asennusrivan avulla.
4. Valaisimessa on kiinteä liittäntäkaapeli, joka pitää rasioida ja liittää verkkovirtaan asianmukaisilla tarvikkeilla. Esim. ABB kalvorasialla ja Wago liittimillä.
5. Kytke liittäntäkaapeli merkintöjen mukaisesti (L / © / N). Varmista että johtimet on kytketty oikein.
6. Kytke ohjauskaapeli merkintöjen mukaisesti. Varmista että johtimet on kytketty oikein.
7. Kytke virta päälle ja tarkasta toiminta.

2., 3.



## VAROITUS

- Turvallisuussyistä vain pätevä sähköalan ammattilainen saa suorittaa asennuksen, huollon tai tarkastuksen näiden ohjeiden mukaisesti.
- Kytke virta pois ennen asennusta tai huoltoa.
- Tuotetakuu voimassa vain, kun liittäntä verkkovirtaan tapahtuu käyttämällä yhteensopivaa Winled-virtalähdettä.
- Valmistaja ei vastaa, jos valaisinta käytetään väärin.

## INFO

- Himmennettävissä Triac himmentimillä.
- Tämän valaisimen valonlähde ei ole käyttäjän vaihdettavissa. Kun valaisin sammuu, koko valaisin on poistettava käytöstä.
- Nämä ohjeet tulee säilyttää ja luovuttaa valaisimen käyttäjälle.

## KUVAT

- [www.winled.fi](http://www.winled.fi) -sivustolta pääset Moduulivalaisin-sarjan verkkosivuille, josta löydät valonjakokuvat, mittakuvat sekä tämän asennusohjeen sähköisessä muodossa.



WINLED OY LTD  
Kaskimäenkatu 1 2.krs  
33900 Tampere

ASIAKASPALVELU JA MYYNTI  
0290 011 411  
myynti@winled.fi

VALAISTUSSUUNNITTELU  
044 715 0261  
valaistussuunnittelu@winled.fi

TEKNINEN TUKI  
044 715 0083  
tukij@winled.fi

## VERKKOKYTKENTÄ

4, 5.

L (rusk)  
PE (KeVi)  
N (sin)



## OHJAUSKYTKENTÄ 1-10V

6.

Dim- (harm)  
Dim+ (viol)



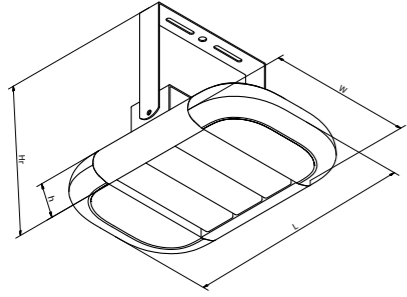
## OHJAUSKYTKENTÄ DALI

6.

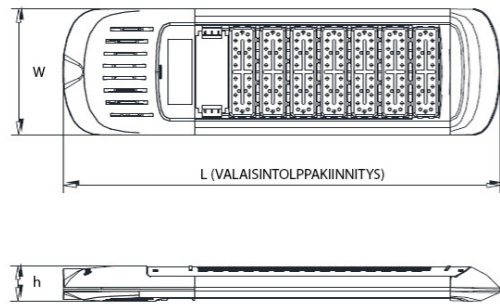
V- (harm)  
V+ (viol)



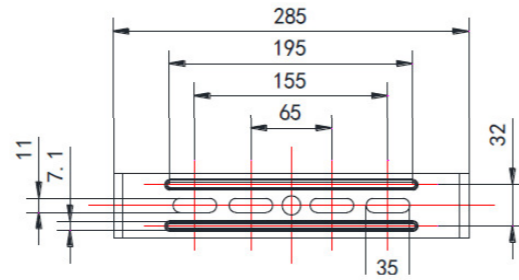
## MITTAKUVA VALAISIN



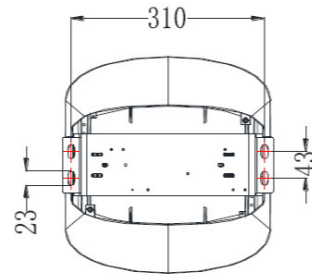
	100W	150W	200W	250W	300W	350W
L	430	510	590	670	750	830
W	340	340	340	340	340	340
h	90	90	90	90	90	90
Hr1 (iso ripa)	335	335	335	475	475	475
Hr2 (sivukiinnitys)	230	230	230	230	230	230
L (valaisintolppa)	645	725	805	885	1065	1145



## MITTAKUVA KIINNIKKEET



## MITTAKUVA SIVUKIINNIKKEET



## MODUULIVALAISIN 100W

TUOTENUMERO	27TE397N100Q
SÄHKÖNUMERO	4343458
VÄRILÄMPÖTILA	4000K
VALOVRTA, laskennallinen	16 000 lm (160 lm/W)
VALOVRTA, ulostuleva	15 600 lm (156 lm/W)
ASENNUSTAPA	pieni ja iso ripa-, sivu- ja katuvalokiinnitys
MITAT [P x L x K]	430mm x 340mm x 335mm
UPOTUSSYVYYS	-
ASENNUSREIKÄ	-
PAINO	6,4kg
VÄRI	musta (tilattavissa valkoinen)
RUNKOMATERIAALI	alumiini
KOTELOINTILUOKKA IP	IP67
IK-LUOKITUS	IK09
SUOJAUSLUOKITUS	-
KÄYTTÖLÄMPÖTILA	-40° - +50° C
TEHO	100W
NIMELLISTEHO	100W
JÄNNITE	230V / 50Hz
TEHOKERROIN	0,95
VAKIOVRTA	-
VIRTALÄHDE	sisäinen, Inventronics
KYTKENTÄ	kiinteä liitäntäkaapeli
VALONLÄHDE	LED, kiinteä
VÄRINTOISTOINDEKSI	>70
MACADAM SDCM	<7
KETJUTETTAVUUS	ei
OHJAUSTAVAT	1-10V ja DALI
OPTIIKKA	90° (saatavilla 25°, 40°, 60°, 125°)
HÄIKÄISYARVO (UGR)	-
OPTIIKAN MATERIAALI	muovi (PC)
LED-ELINIKÄ	>50 000h (L70/B10)
VIRTALÄHTEEN ELINIKÄ	71 000h
SYTTYMISKERTOJA	-
TUOTETAKUU	5 vuotta
LISÄTIETOJA	tilattavissa eri väriämpötilalla, kiinnitys- ja optiikkavaihtoehdoilla sekä 1-10V tai DALI-virtalähteellä, korroosiotestattu

## MODUULIVALAISIN 150W

TUOTENUMERO	27TE397N150Q
SÄHKÖNUMERO	4343459
VÄRILÄMPÖTILA	4000K
VALOVRTA, laskennallinen	24 000 lm (160 lm/W)
VALOVRTA, ulostuleva	23 415 lm (156 lm/W)
ASENNUSTAPA	pieni ja iso ripa-, sivu- ja katuvalokiinnitys
MITAT [P x L x K]	510mm x 340mm x 335mm
UPOTUSSYVYYS	-
ASENNUSREIKÄ	-
PAINO	7,4kg
VÄRI	musta (tilattavissa valkoinen)
RUNKOMATERIAALI	alumiini
KOTELOINTILUOKKA IP	IP67
IK-LUOKITUS	IK09
SUOJAUSLUOKITUS	-
KÄYTTÖLÄMPÖTILA	-40° - +50° C
TEHO	150W
NIMELLISTEHO	150W
JÄNNITE	230V / 50Hz
TEHOKERROIN	0,95
VAKIOVRTA	-
VIRTALÄHDE	sisäinen, Inventronics
KYTKENTÄ	kiinteä liitäntäkaapeli
VALONLÄHDE	LED, kiinteä
VÄRINTOISTOINDEKSI	>70
MACADAM SDCM	<7
KETJUTETTAVUUS	ei
OHJAUSTAVAT	1-10V ja DALI
OPTIIKKA	90° (saatavilla 25°, 40°, 60°, 125°)
HÄIKÄISYARVO (UGR)	-
OPTIIKAN MATERIAALI	muovi (PC)
LED-ELINIKÄ	>50 000h (L70/B10)
VIRTALÄHTEEN ELINIKÄ	95 500h
SYTTYMISKERTOJA	-
TUOTETAKUU	5 vuotta
LISÄTIETOJA	tilattavissa eri väriämpötilalla, kiinnitys- ja optiikkavaihtoehdoilla sekä 1-10V tai DALI-virtalähteellä, korroosiotestattu

## MODUULIVALAISIN 200W

TUOTENUMERO	27TE397N200Q
SÄHKÖNUMERO	4343460
VÄRILÄMPÖTILA	4000K
VALOVRTA, laskennallinen	32 000 lm (160 lm/W)
VALOVRTA, ulostuleva	30 220 lm (156 lm/W)
ASENNUSTAPA	pieni ja iso ripa-, sivu- ja katuvalokiinnitys
MITAT [P x L x K]	590mm x 340mm x 335mm
UPOTUSSYVYYS	-
ASENNUSREIKÄ	-
PAINO	8,3kg
VÄRI	musta (tilattavissa valkoinen)
RUNKOMATERIAALI	alumiini
KOTELOINTILUOKKA IP	IP67
IK-LUOKITUS	IK09
SUOJAUSLUOKITUS	-
KÄYTTÖLÄMPÖTILA	-40° - +50° C
TEHO	200W
NIMELLISTEHO	200W
JÄNNITE	230V / 50Hz
TEHOKERROIN	0,95
VAKIOVRTA	-
VIRTALÄHDE	sisäinen, Inventronics
KYTKENTÄ	kiinteä liitäntäkaapeli
VALONLÄHDE	LED, kiinteä
VÄRINTOISTOINDEKSI	>70
MACADAM SDCM	<7
KETJUTETTAVUUS	ei
OHJAUSTAVAT	1-10V ja DALI
OPTIIKKA	90° (saatavilla 25°, 40°, 60°, 125°)
HÄIKÄISYARVO (UGR)	-
OPTIIKAN MATERIAALI	muovi (PC)
LED-ELINIKÄ	>50 000h (L70/B10)
VIRTALÄHTEEN ELINIKÄ	88 000h
SYTTYMISKERTOJA	-
TUOTETAKUU	5 vuotta
LISÄTIETOJA	tilattavissa eri väriämpötilalla, kiinnitys- ja optiikkavaihtoehdoilla sekä 1-10V tai DALI-virtalähteellä, korroosiotestattu

## MODUULIVALAISIN 250W

TUOTENUMERO	27TE397N250Q
SÄHKÖNUMERO	4343461
VÄRILÄMPÖTILA	4000K
VALOVRTA, laskennallinen	40 000 lm (160 lm/W)
VALOVRTA, ulostuleva	39 025 lm (156 lm/W)
ASENNUSTAPA	pieni ja iso ripa-, sivu- ja katuvalokiinnitys
MITAT [P x L x K]	670mm x 340mm x 475mm
UPOTUSSYVYYS	-
ASENNUSREIKÄ	-
PAINO	11,1kg
VÄRI	musta (tilattavissa valkoinen)
RUNKOMATERIAALI	alumiini
KOTELOINTILUOKKA IP	IP67
IK-LUOKITUS	IK09
SUOJAUSLUOKITUS	-
KÄYTTÖLÄMPÖTILA	-40° - +50° C
TEHO	250W
NIMELLISTEHO	250W
JÄNNITE	230V / 50Hz
TEHOKERROIN	0,95
VAKIOVRTA	-
VIRTALÄHDE	sisäinen, Inventronics
KYTKENTÄ	kiinteä liitäntäkaapeli
VALONLÄHDE	LED, kiinteä
VÄRINTOISTOINDEKSI	>70
MACADAM SDCM	<7
KETJUTETTAVUUS	ei
OHJAUSTAVAT	1-10V ja DALI
OPTIIKKA	90° (saatavilla 25°, 40°, 60°, 125°)
HÄIKÄISYARVO (UGR)	-
OPTIIKAN MATERIAALI	muovi (PC)
LED-ELINIKÄ	>50 000h (L70/B10)
VIRTALÄHTEEN ELINIKÄ	75 000h
SYTTYMISKERTOJA	-
TUOTETAKUU	5 vuotta
LISÄTIETOJA	tilattavissa eri väriämpötilalla, kiinnitys- ja optiikkavaihtoehdoilla sekä 1-10V tai DALI-virtalähteellä, korroosiotestattu

## MODUULIVALAISIN 300W

TUOTENUMERO	27TE397N300Q
SÄHKÖNUMERO	4343462
VÄRILÄMPÖTILA	4000K
VALOVRTA, laskennallinen	48 000 lm (160 lm/W)
VALOVRTA, ulostuleva	46 830 lm (156 lm/W)
ASENNUSTAPA	pieni ja iso ripa-, sivu- ja katuvalokiinnitys
MITAT [P x L x K]	750mm x 340mm x 475mm
UPOTUSSYVYYS	-
ASENNUSREIKÄ	-
PAINO	12,5kg
VÄRI	musta (tilattavissa valkoinen)
RUNKOMATERIAALI	alumiini
KOTELOINTILUOKKA IP	IP67
IK-LUOKITUS	IK09
SUOJAUSLUOKITUS	-
KÄYTTÖLÄMPÖTILA	-40° - +50° C
TEHO	300W
NIMELLISTEHO	300W
JÄNNITE	230V / 50Hz
TEHOKERROIN	0,95
VAKIOVRTA	-
VIRTALÄHDE	sisäinen, Inventronics
KYTKENTÄ	kiinteä liitäntäkaapeli
VALONLÄHDE	LED, kiinteä
VÄRINTOISTOINDEKSI	>70
MACADAM SDCM	<7
KETJUTETTAVUUS	ei
OHJAUSTAVAT	1-10V ja DALI
OPTIIKKA	90° (saatavilla 25°, 40°, 60°, 125°)
HÄIKÄISYARVO (UGR)	-
OPTIIKAN MATERIAALI	muovi (PC)
LED-ELINIKÄ	>50 000h (L70/B10)
VIRTALÄHTEEN ELINIKÄ	95 500h
SYTTYMISKERTOJA	-
TUOTETAKUU	5 vuotta
LISÄTIETOJA	tilattavissa eri väriämpötilalla, kiinnitys- ja optiikkavaihtoehdoilla sekä 1-10V tai DALI-virtalähteellä, korroosiotestattu

## MODUULIVALAISIN 350W

TUOTENUMERO	27TE397N350Q
SÄHKÖNUMERO	4343463
VÄRILÄMPÖTILA	4000K
VALOVRTA, laskennallinen	56 000 lm (160 lm/W)
VALOVRTA, ulostuleva	54 635 lm (156 lm/W)
ASENNUSTAPA	pieni ja iso ripa-, sivu- ja katuvalokiinnitys
MITAT [P x L x K]	830mm x 340mm x 475mm
UPOTUSSYVYYS	-
ASENNUSREIKÄ	-
PAINO	13,7kg
VÄRI	musta (tilattavissa valkoinen)
RUNKOMATERIAALI	alumiini
KOTELOINTILUOKKA IP	IP67
IK-LUOKITUS	IK09
SUOJAUSLUOKITUS	-
KÄYTTÖLÄMPÖTILA	-40° - +50° C
TEHO	350W
NIMELLISTEHO	350W
JÄNNITE	230V / 50Hz
TEHOKERROIN	0,95
VAKIOVRTA	-
VIRTALÄHDE	sisäinen, Inventronics
KYTKENTÄ	kiinteä liitäntäkaapeli
VALONLÄHDE	LED, kiinteä
VÄRINTOISTOINDEKSI	>70
MACADAM SDCM	<7
KETJUTETTAVUUS	ei
OHJAUSTAVAT	1-10V ja DALI
OPTIIKKA	90° (saatavilla 25°, 40°, 60°, 125°)
HÄIKÄISYARVO (UGR)	-
OPTIIKAN MATERIAALI	muovi (PC)
LED-ELINIKÄ	>50 000h (L70/B10)
VIRTALÄHTEEN ELINIKÄ	88 000h
SYTTYMISKERTOJA	-
TUOTETAKUU	5 vuotta
LISÄTIETOJA	tilattavissa eri väriämpötilalla, kiinnitys- ja optiikkavaihtoehdoilla sekä 1-10V tai DALI-virtalähteellä, korroosiotestattu