

NOVA

Asennusohje



Nova 310W

79TE395N310R
79TE395N310R10 (1-10V)
79TE395N310RDA (DALI)



Nova 420W

79TE395N420R
79TE395N420R10 (1-10V)
79TE395N420RDA (DALI)



Nova 520W

79TE395N520R
79TE395N520R10 (1-10V)
79TE395N520RDA (DALI)



NOVA 310W

Jännite: 230V/50Hz
Nimellisteho: 310W
Kehyksen väri: hopea
Valaisukulma: 15°, 30°, 60°, 135°
Valonväri: 3000K/4000K/5000K
Valovirta: 35232lm
Kotelointi: IP65 IK10
Runkomateriaali: alumiini
Värintoistoindeksi: >70, >80, >90
Mitat: 600mm x 410mm x 105mm
Paino: 13,0kg
Käyttölämpötila: -40° – +50°
Asennustapa: ripakiinnitys
Virtalähde: sisäinen
KytKentä: kiinteä liitäntäkaapeli
Himmennettävyyys: Kyllä, 1-10V ja DALI
Käyttöikä: 500 000h (L70/B20)
Virtalähteen käyttöikä: 100 000h/10%
Tuotetakuu: 5 vuotta
Sähkönumerot:
4343423
4343424 (1-10V)
4343425 (DALI)

NOVA 420W

Jännite: 230V/50Hz
Nimellisteho: 420W
Kehyksen väri: hopea
Valaisukulma: 15°, 30°, 60°, 135°
Valonväri: 3000K/4000K/5000K
Valovirta: 47773lm
Kotelointi: IP65 IK10
Runkomateriaali: alumiini
Värintoistoindeksi: >70, >80, >90
Mitat: 600mm x 507mm x 105mm
Paino: 21,0kg
Käyttölämpötila: -40° – +50°
Asennustapa: ripakiinnitys
Virtalähde: sisäinen
KytKentä: kiinteä liitäntäkaapeli
Himmennettävyyys: Kyllä, 1-10V ja DALI
Käyttöikä: 500 000h (L70/B20)
Virtalähteen käyttöikä: 100 000h/10%
Tuotetakuu: 5 vuotta
Sähkönumerot:
4343426
4343427 (1-10V)
4343428 (DALI)

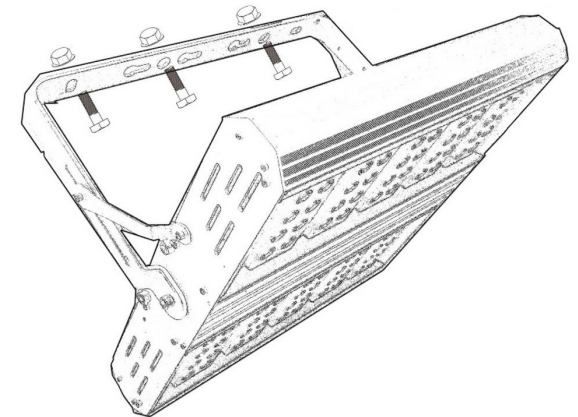
NOVA 520W

Jännite: 230V/50Hz
Nimellisteho: 520W
Kehyksen väri: hopea
Valaisukulma: 15°, 30°, 60°, 135°
Valonväri: 3000K/4000K/5000K
Valovirta: 59098lm
Kotelointi: IP65 IK10
Runkomateriaali: alumiini
Värintoistoindeksi: >70, >80, >90
Mitat: 600mm x 604mm x 105mm
Paino: 23,0kg
Käyttölämpötila: -40° – +50°
Asennustapa: ripakiinnitys
Virtalähde: sisäinen
KytKentä: kiinteä liitäntäkaapeli
Himmennettävyyys: Kyllä, 1-10V ja DALI
Käyttöikä: 500 000h (L70/B20)
Virtalähteen käyttöikä: 100 000h/10%
Tuotetakuu: 5 vuotta
Sähkönumerot:
4343429
4343430 (1-10V)
4343431 (DALI)

ASENNUSOHJE

1. Ennen asennusta tai huoltoa kytke valaisinryhmä irti sähköverkosta ja varmista, ettei kukaan pääse kytkemään sitä takaisin asennuksen aikana.
2. Kiinnitä valaisimen asennusripa seinään tai kattopintaan.
3. Säädä valaisin sopivaan kulmaan.
4. Valaisimessa on kiinteä liitäntäkaapeli, joka pitää rasioida ja liittää verkkovirtaan asianmukaisilla tarvikkeilla. Esim. ABB kalvorasiolla ja Wago liittimillä.
5. Kytke liitäntäkaapeli merkintöjen mukaisesti (L / ⊕ / N). Varmista että johtimet on kytketty oikein.
6. Kytke ohjauskaapeli merkintöjen mukaisesti. Varmista että johtimet on kytketty oikein.
7. Kytke virta päälle ja tarkasta toiminta.

2., 3.



4., 5.

Verkkokytkenä



6.

Ohjauskytkentä 1-10V

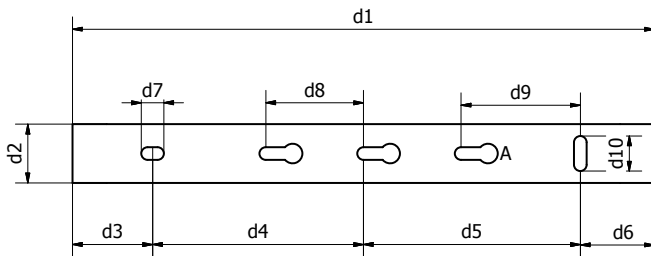


6.

Ohjauskytkentä DALI

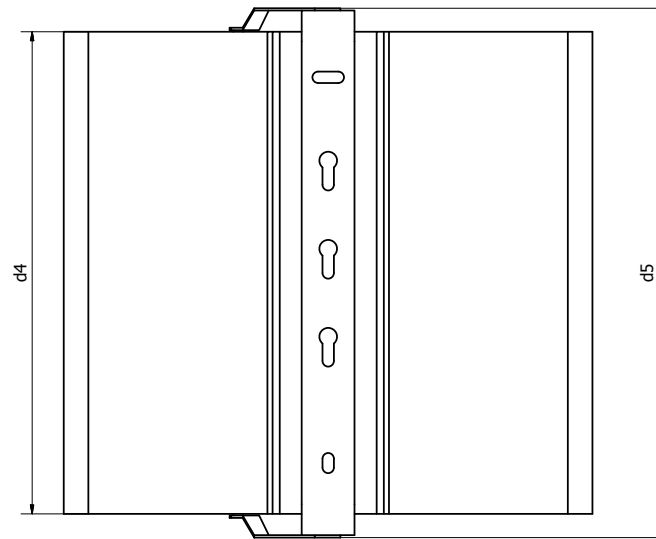
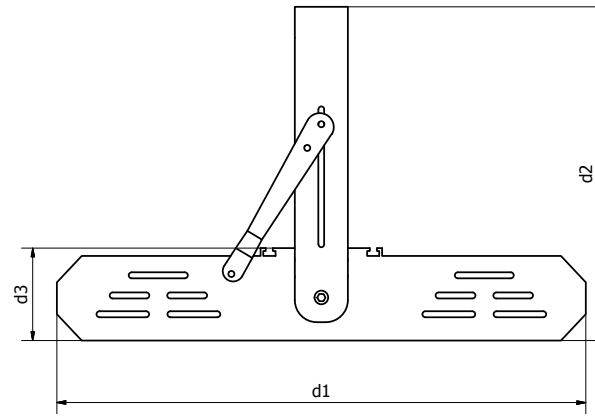


Mittakuvat



	D1	D2	D3	D4	D5
310W	402,0	60,0	83,6	117,4	120,2
420W	500,0	60,0	78,9	167,0	167,0
520W	595,4	60,0	81,9	215,8	221,9

	D6	D7	D8	D9	D10
310W	80,8	23,0	-	-	23,0
420W	87,2	23,0	100,0	67,0	23,0
520W	75,8	23,0	99,9	122,0	36,0



	D1	D2	D3	D4	D5
310W	600,0	384,8	105,0	354,0	407,3
420W	600,0	381,5	105,0	451,0	505,3
520W	600,0	378,8	105,0	547,0	600,7

VAROITUS

- Kytkenätarvikkeita ei ole mukana. Turvallisuussyistä vain pätevä sähköalan ammattilainen saa suorittaa asennuksen, huollon tai tarkastuksen näiden ohjeiden mukaisesti.
- Kytkenätarvikkeiden tulee täyttää EN 60998-2-1 ja EN 60998-2-2 vaatimukset.
- Kytke virta pois ennen asennusta tai huoltoa.
- Valmistaja ei vastaa, jos valaisinta käytetään väärin.

INFO

- Himmennettävissä 1-10 ja DALI järjestelmillä.
- Tämän valaisimen valonlähde ei ole käyttäjän vaihdettavissa. Kun valaisin sammuu, koko valaisin on poistettava käytöstä.
- Nämä ohjeet tulee säilyttää ja luovuttaa valaisimen käyttäjälle.

KUVAT

- www.winled.fi -sivustolta pääset Nova-sarjan verkkosivuille, josta löydät valonjakokuvat, mittakuvat sekä tämän asennusohjeen sähköisessä muodossa.



WINLED OY LTD
Kaskimäenkatu 1 2.krs
33900 Tampere

ASIAKASPALVELU JA MYYNTI
0290 011 411
myynti@winled.fi

VALAISTUSSUUNNITTELU
044 715 0261
valaistussuunnittelu@winled.fi

TEKNINEN TUKI
044 715 0083
tuki@winled.fi