

## TITAN

### Asennusohje



Titan 150W

67TE395N150R  
67TE395N150R10 (1-10V)  
67TE395N150RDA (DALI)



Titan 300W

67TE395N300R  
67TE395N300R10 (1-10V)  
67TE395N300RDA (DALI)



Titan 450W

67TE395N450R  
67TE395N450R10 (1-10V)  
67TE395N450RDA (DALI)



Titan 600W

67TE395N600R  
67TE395N600R10 (1-10V)  
67TE395N600RDA (DALI)



### TITAN 150W

**Jännite:** 230V / 50Hz  
**Nimellisteho:** 150W  
**Kehyksen väri:** musta  
**Valaisukulma:** 30,45,90,30x90,70x110°  
**Valonväri:** 4000K/5000K/5700K  
**Valovirta:** 19500lm/18900lm  
**Kotelointi:** IP65 IK10  
**Runkomateriaali:** alumiini  
**Värintoistoindeksi:** >80  
**Mitat:** 373mm x 275mm x 110mm  
**Paino:** 4.8 kg  
**Käyttölämpötila:** -30° – +45°  
**Asennustapa:** Ripakiinnitys  
**Virtalähde:** Sisäinen, Philips Xitanium  
**KytKentä:** Kiinteä liitäntäkaapeli  
**Himmennettävyyys:** Kyllä, 1-10V ja DALI  
**LED-elinikä:** 50 000h (L70/B20)  
**Virtalähteen elinikä:** 100 000h/10%  
**Tuotetakuu:** 5 vuotta  
**Sähkönumerot:**  
4343413  
4343414 (1-10V)  
4343472 (DALI)

### TITAN 300W

**Jännite:** 230V / 50Hz  
**Nimellisteho:** 300W  
**Kehyksen väri:** musta  
**Valaisukulma:** 30,45,90,30x90,70x110°  
**Valonväri:** 4000K/5000K/5700K  
**Valovirta:** 39000lm/37800lm  
**Kotelointi:** IP65 IK10  
**Runkomateriaali:** alumiini  
**Värintoistoindeksi:** >80  
**Mitat:** 370mm x 510mm x 110mm  
**Paino:** 7.0 kg  
**Käyttölämpötila:** -30° – +45°  
**Asennustapa:** Ripakiinnitys  
**Virtalähde:** Sisäinen, Philips Xitanium  
**KytKentä:** Kiinteä liitäntäkaapeli  
**Himmennettävyyys:** Kyllä, 1-10V ja DALI  
**LED-elinikä:** 50 000h (L70/B20)  
**Virtalähteen elinikä:** 100 000h/10%  
**Tuotetakuu:** 5 vuotta  
**Sähkönumerot:**  
4343415  
4343416 (1-10V)  
4343473 (DALI)

### TITAN 450W

**Jännite:** 230V / 50Hz  
**Nimellisteho:** 450W  
**Kehyksen väri:** musta  
**Valaisukulma:** 30,45,90,30x90,70x110°  
**Valonväri:** 4000K/5000K/5700K  
**Valovirta:** 58500lm/56700lm  
**Kotelointi:** IP65 IK10  
**Runkomateriaali:** alumiini  
**Värintoistoindeksi:** >80  
**Mitat:** 370mm x 755mm x 110mm  
**Paino:** 10.0 kg  
**Käyttölämpötila:** -30° – +45°  
**Asennustapa:** Ripakiinnitys  
**Virtalähde:** Sisäinen, Philips Xitanium  
**KytKentä:** Kiinteä liitäntäkaapeli  
**Himmennettävyyys:** Kyllä, 1-10V ja DALI  
**LED-elinikä:** 50 000h (L70/B20)  
**Virtalähteen elinikä:** 100 000h/10%  
**Tuotetakuu:** 5 vuotta  
**Sähkönumerot:**  
4343417  
4343418 (1-10V)  
4343474 (DALI)

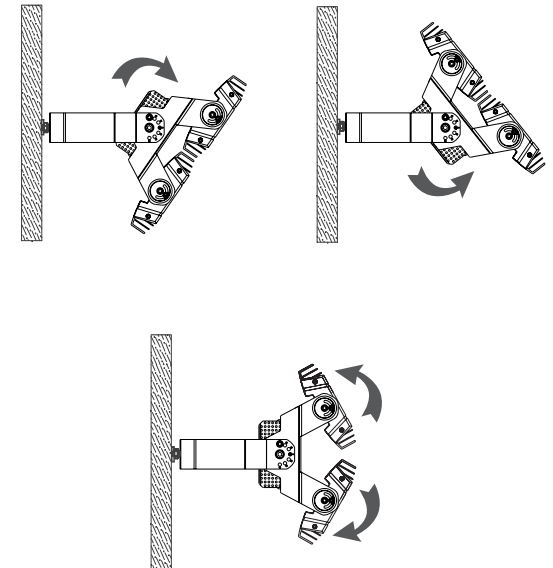
### TITAN 600W

**Jännite:** 230V / 50Hz  
**Nimellisteho:** 600W  
**Kehyksen väri:** musta  
**Valaisukulma:** 30,45,90,30x90,70x110°  
**Valonväri:** 4000K/5000K/5700K  
**Valovirta:** 78000lm/75600lm  
**Kotelointi:** IP65 IK10  
**Runkomateriaali:** alumiini  
**Värintoistoindeksi:** >70  
**Mitat:** 755mm x 516mm x 110mm  
**Paino:** 19.0 kg  
**Käyttölämpötila:** -30° – +45°  
**Asennustapa:** Ripakiinnitys  
**Virtalähde:** Sisäinen, Philips Xitanium  
**KytKentä:** Kiinteä liitäntäkaapeli  
**Himmennettävyyys:** Kyllä, 1-10V ja DALI  
**LED-elinikä:** 50 000h (L70/B20)  
**Virtalähteen elinikä:** 100 000h/10%  
**Tuotetakuu:** 5 vuotta  
**Sähkönumerot:**  
4343417  
4343418 (1-10V)  
4343469 (DALI)

## ASENNUSOHJE

1. Ennen asennusta tai huoltoa kytke valaisinryhmä irti sähköverkosta ja varmista, ettei kukaan pääse kytkemään sitä takaisin asennuksen aikana.
2. Kiinnitä valaisimen asennusripa seinään tai kattopintaan.
3. Säädä valaisin sopivaan kulmaan. Valaisimen moduuleja voi myös kääntää tarvittaessa.
4. Valaisimessa on kiinteä liitäntäkaapeli, joka pitää rasioida ja liittää verkkovirtaan asianmukaisilla tarvikkeilla. Esim. ABB kalvorasiolla ja Wago liittimillä.
5. Kytke liitäntäkaapeli merkintöjen mukaisesti (L / ⊕ / N). Varmista että johtimet on kytketty oikein.
6. Kytke ohjauskaapeli merkintöjen mukaisesti. Varmista että johtimet on kytketty oikein.
7. Kytke virta päälle ja tarkasta toiminta.

2., 3.



4., 5.

## Verkkokytkentä



6.

## Ohjauskytkentä 1-10V

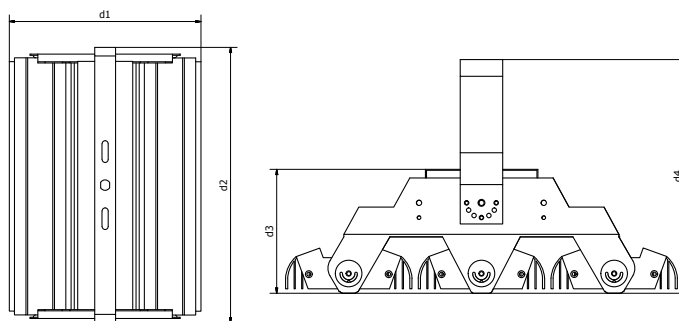


6.

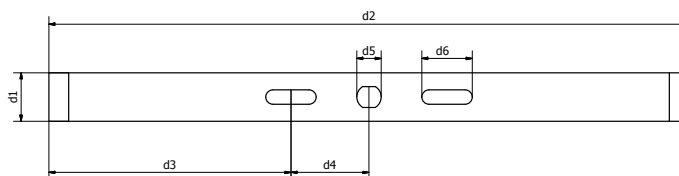
## Ohjauskytkentä DALI



## Mittakuvat



|      | D1    | D2    | D3    | D4    |
|------|-------|-------|-------|-------|
| 150W | 370,0 | 291,0 | 110,0 | 220,0 |
| 300W | 370,0 | 530,0 | 110,0 | 220,0 |
| 450W | 370,0 | 763,0 | 110,0 | 220,0 |



|      | D1   | D2    | D3    | D4   | D5   | D6   |
|------|------|-------|-------|------|------|------|
| 150W | 40,0 | 291,0 | 86,7  | 58,8 | 12,4 | 24,9 |
| 300W | 40,0 | 530,0 | 200,5 | 64,5 | 20,3 | 41,8 |
| 450W | 40,0 | 763,0 | 317,0 | 64,5 | 20,3 | 41,8 |

## **VAROITUS**

- Kytkentätarvikkeita ei ole mukana. Turvallisuussyistä vain pätevä sähköalan ammattilainen saa suorittaa asennuksen, huollon tai tarkastuksen näiden ohjeiden mukaisesti.
- Kytkentätarvikkeiden tulee täyttää EN 60998-2-1 ja EN 60998-2-2 vaatimukset.
- Kytke virta pois ennen asennusta tai huoltoa.
- Valmistaja ei vastaa, jos valaisinta käytetään väärin.

## **INFO**

- Himmennettävissä 1-10 ja DALI järjestelmillä.
- Tämän valaisimen valonlähde ei ole käyttäjän vaihdettavissa. Kun valaisin sammuu, koko valaisin on poistettava käytöstä.
- Nämä ohjeet tulee säilyttää ja luovuttaa valaisimen käyttäjälle.

## **KUVAT**

- [www.winled.fi](http://www.winled.fi) -sivustolta pääset Titan-sarjan verkkosivuille, josta löydät valonjakokuvat, mittakuvat sekä tämän asennusohjeen sähköisessä muodossa.



WINLED OY LTD  
Kaskimäenkatu 1 2.krs  
33900 Tampere

ASIAKASPALVELU JA MYYNTI  
0290 011 411  
myynti@winled.fi

VALAISTUSSUUNNITTELU  
044 715 0261  
valaistussuunnittelu@winled.fi

TEKNINEN TUKI  
044 715 0083  
tuki@winled.fi