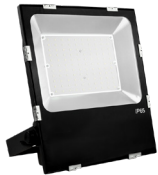


SATURNUS

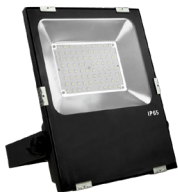
Asennusohje



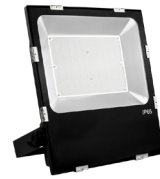
Saturnus 100W
67TE385N100R
67TE385N100R10



Saturnus 150W
67TE385N150R
67TE385N150R10



Saturnus 200W
67TE385N200R
67TE385N200R10



SATURNUS 100W

TUOTENUMERO	67TE385N100R 67TE385N100R10
SÄHKÖNUMERO	4343407 4343408
VÄRILÄMPÖTILA	4000K, saatavilla 3000K, 5000K, 6500K
VALOVIRTA, laskennallinen	14 000 lm (140 lm/W)
VALOVIRTA, ulostuleva	12 500 lm (125 lm/W)

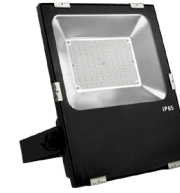
ASENNUSTAPA	ripakiinnitys
MITAT [P x L x K]	345mm x 295mm x 60mm
UPOTUSSYVYYS	-
ASENNUSREIKÄ	-
PAINO	4,6kg
VÄRI	musta
RUNKOMATERIAALI	alumiini
KOTELOINTILUOKKA IP	IP65
IK-LUOKITUS	IK08
SUOJAUSLUOKITUS	I
KÄYTTÖLÄMPÖTILA	-30° - +45° C
TEHO	100W
NIMELLISTEHO	100W
JÄNNITE	230V / 50Hz
TEHOKERROIN	>0,90
VAKIOVIRTA	-
VIRTALÄHDE	sisäinen
KYTKENTÄ	kiinteä liitäntäkaapeli
VALONLÄHDE	LED, kiinteä
VÄRINTOISTOINDEKSI	>70
MACADAM SDCM	5
KETJUTETTAVUUS	ei
OHJAUSTAVAT	1-10V
OPTIIKKA	100°
HÄIKÄISYARVO (UGR)	-
OPTIIKAN MATERIAALI	lasi
LED-ELINIKÄ	50 000h (L70/B20)
VIRTALÄHTEEN ELINIKÄ	50 000h
SYTYMISKERTOJA	15 000
TUOTETAKUU	5 vuotta
LISÄTIETOJA	tilattavissa 1-10V -virtalähteellä ja eri värilämpötiloilla



SATURNUS 150W

TUOTENUMERO	67TE385N150R 67TE385N150R10
SÄHKÖNUMERO	4343409 4343410
VÄRILÄMPÖTILA	4000K, saatavilla 3000K, 5000K, 6500K
VALOVIRTA, laskennallinen	21 000 lm (140 lm/W)
VALOVIRTA, ulostuleva	18 750 lm (125 lm/W)

ASENNUSTAPA	ripakiinnitys
MITAT [P x L x K]	365mm x 330mm x 60mm
UPOTUSSYVYYS	-
ASENNUSREIKÄ	-
PAINO	5,2kg
VÄRI	musta
RUNKOMATERIAALI	alumiini
KOTELOINTILUOKKA IP	IP65
IK-LUOKITUS	IK08
SUOJAUSLUOKITUS	I
KÄYTTÖLÄMPÖTILA	-30° - +45° C
TEHO	150W
NIMELLISTEHO	150W
JÄNNITE	230V / 50Hz
TEHOKERROIN	>0,90
VAKIOVIRTA	-
VIRTALÄHDE	sisäinen
KYTKENTÄ	kiinteä liitäntäkaapeli
VALONLÄHDE	LED, kiinteä
VÄRINTOISTOINDEKSI	>70
MACADAM SDCM	5
KETJUTETTAVUUS	ei
OHJAUSTAVAT	1-10V
OPTIIKKA	100°
HÄIKÄISYARVO (UGR)	-
OPTIIKAN MATERIAALI	lasi
LED-ELINIKÄ	50 000h (L70/B20)
VIRTALÄHTEEN ELINIKÄ	50 000h
SYTYMISKERTOJA	15 000
TUOTETAKUU	5 vuotta
LISÄTIETOJA	tilattavissa 1-10V -virtalähteellä ja eri värilämpötiloilla



SATURNUS 200W

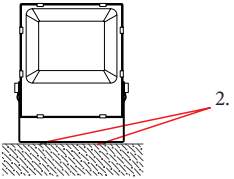
TUOTENUMERO	67TE385N200R 67TE385N200R10
SÄHKÖNUMERO	4343411 4343412
VÄRILÄMPÖTILA	4000K, saatavilla 3000K, 5000K, 6500K
VALOVIRTA, laskennallinen	28 000 lm (140 lm/W)
VALOVIRTA, ulostuleva	25 000 lm (125 lm/W)

ASENNUSTAPA	ripakiinnitys
MITAT [P x L x K]	400mm x 360mm x 60mm
UPOTUSSYVYYS	-
ASENNUSREIKÄ	-
PAINO	6,8kg
VÄRI	musta
RUNKOMATERIAALI	alumiini
KOTELOINTILUOKKA IP	IP65
IK-LUOKITUS	IK08
SUOJAUSLUOKITUS	I
KÄYTTÖLÄMPÖTILA	-30° - +45° C
TEHO	200W
NIMELLISTEHO	200W
JÄNNITE	230V / 50Hz
TEHOKERROIN	>0,90
VAKIOVIRTA	-
VIRTALÄHDE	sisäinen
KYTKENTÄ	kiinteä liitäntäkaapeli
VALONLÄHDE	LED, kiinteä
VÄRINTOISTOINDEKSI	>70
MACADAM SDCM	5
KETJUTETTAVUUS	ei
OHJAUSTAVAT	1-10V
OPTIIKKA	100°
HÄIKÄISYARVO (UGR)	-
OPTIIKAN MATERIAALI	lasi
LED-ELINIKÄ	50 000h (L70/B20)
VIRTALÄHTEEN ELINIKÄ	50 000h
SYTYMISKERTOJA	15 000
TUOTETAKUU	5 vuotta
LISÄTIETOJA	tilattavissa 1-10V -virtalähteellä ja eri värilämpötiloilla

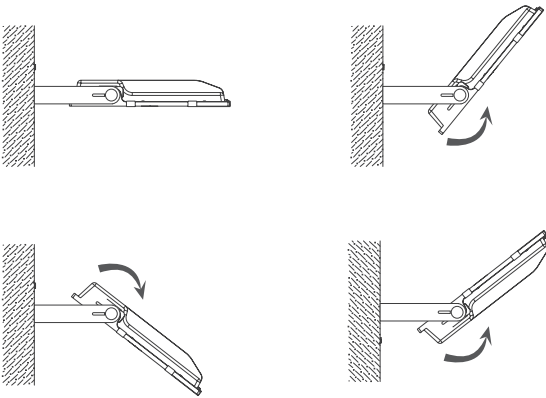
ASENNUSOHJE

- Ennen asennusta tai huoltoa kytke valaisinryhmä irti sähköverkosta ja varmista, ettei kukaan pääse kytkemään sitä takaisin asennuksen aikana.
- Kiinnitä valaisimen asennusripa seinään tai kattopintaan.
- Säädä valaisin sopivaan kulmaan.
- Valaisimessa on kiinteä liitäntäkaapeli, joka pitää rasioida ja liittää verkkovirtaan asianmukaisilla tarvikkeilla. Esim. ABB kalvorasialla ja Wago liittimillä.
- Kytke liitäntäkaapeli merkintöjen mukaisesti (L / ⊕ / N). Varmista että johtimet on kytketty oikein.
- Tarvittaessa kytke ohjauskaapeli merkintöjen mukaisesti. Varmista että johtimet on kytketty oikein.
- Kytke virta päälle ja tarkasta toiminta.

2.



3.



4, 5.

Verkkokytkentä

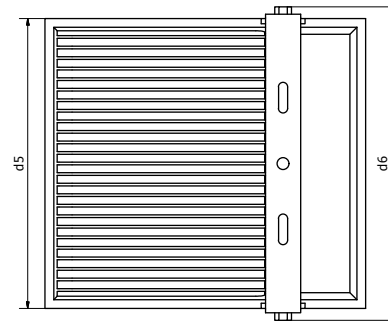
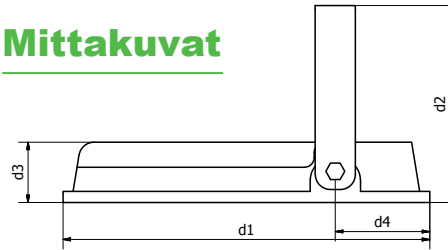


6.

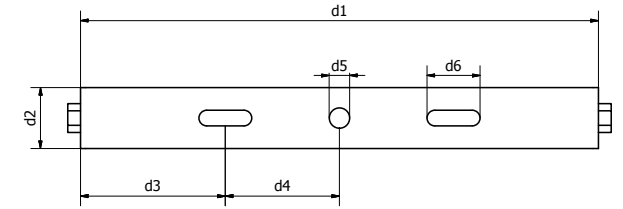
Ohjauskytkentä 1-10V



Mittakuvat



	D1	D2	D3	D4	D5	D6
100W	345,0	144,0	60,0	81,0	295,0	320,0
150W	365,0	196,0	60,0	94,0	330,0	356,8
200W	400,0	196,0	60,0	110,0	360,0	376,0



	D1	D2	D3	D4	D5	D6
100W	305,4	40,0	78,0	74,7	13,4	34,6
150W	340,0	40,0	95,1	74,9	13,4	34,8
200W	367,0	40,0	118,5	65,0	12,6	44,1

VAROITUS

- Turvallisuussyistä vain pätevä sähköalan ammattilainen saa suorittaa asennuksen, huollon tai tarkastuksen näiden ohjeiden mukaisesti.
- Kytke virta pois ennen asennusta tai huoltoa.
- Tuotetakuu voimassa vain, kun liitäntä verkkovirtaan tapahtuu käyttämällä yhteensopivaa Winled-virtalähdettä.
- Valmistaja ei vastaa, jos valaisinta käytetään väärin.

INFO

- Valaisin on tilattavissa 1-10V himmennysominaisuudella.
- Tämän valaisimen valonlähde ei ole käyttäjän vaihdettavissa. Kun valaisin sammuu, koko valaisin on poistettava käytöstä.
- Nämä ohjeet tulee säilyttää ja luovuttaa valaisimen käyttäjälle.

KUVAT

- www.winled.fi -sivustolta pääset Saturnus-sarjan verkkosivuille, josta löydät valonjakokuvat, mittakuvat sekä tämän asennusohjeen sähköisessä muodossa.

