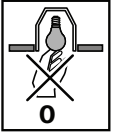
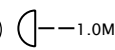
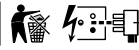
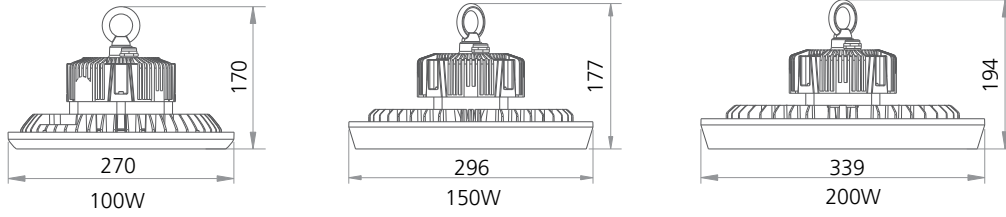


0039344-0039361

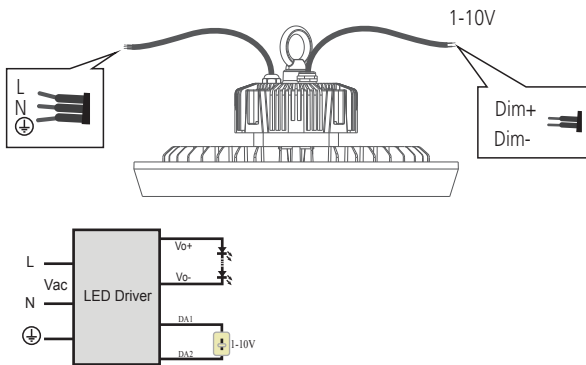


1

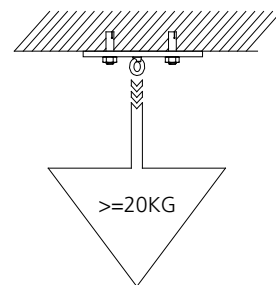


a

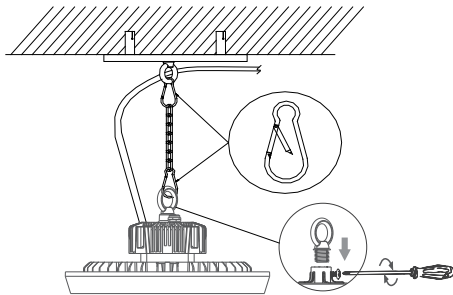
220-240V~



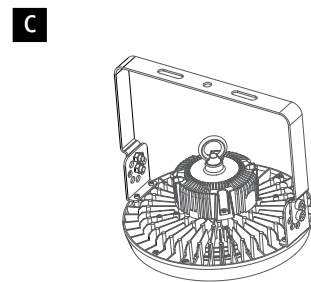
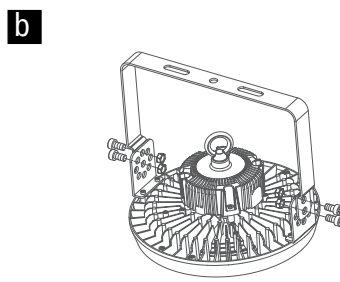
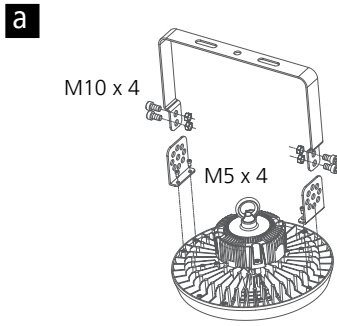
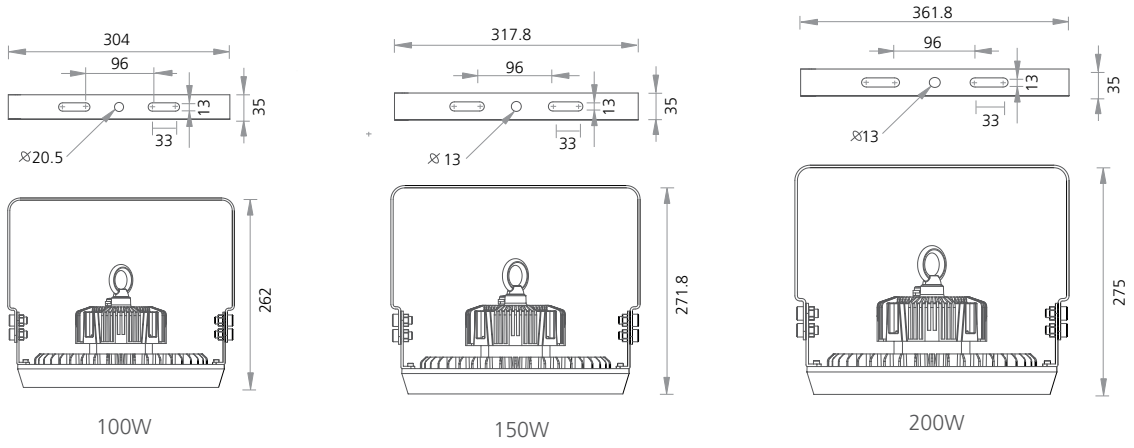
b



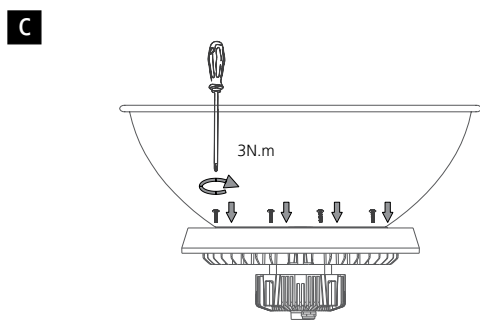
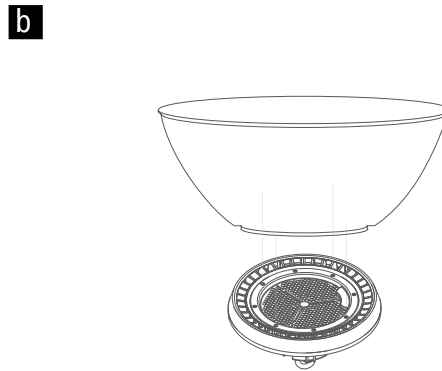
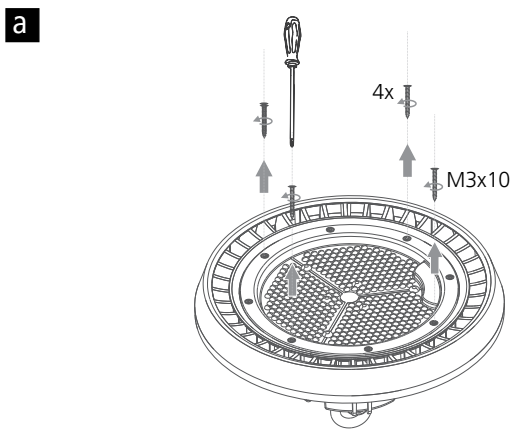
c



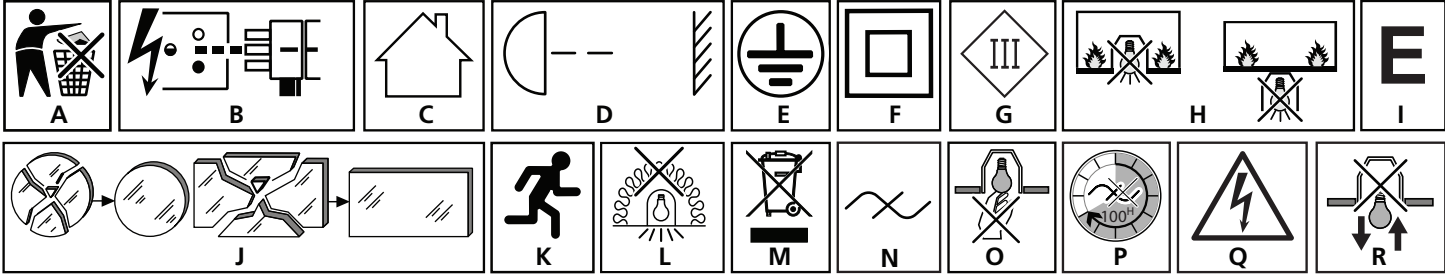
2 0039353-0039355



3 0039356-0039361



ⓘ



- A** - Follow Instruction Sheet to ensure safe and reliable operation. Retain for future reference.
- Products should be installed by a qualified Electrician in accordance with International Wiring Regulations.
- B** - Switch off mains supply before installation. Isolate from mains supply before any maintenance.
- Concord/Lumiance/Sylvania accepts no responsibility for modified products.
- Concord/Lumiance/Sylvania Adaptors, Connectors and Track luminaires must only be used with the Track system for which they have been designed.
- If Dimmer is installed it must be specifically rated as suitable and compatible with the equipment used.
- Touching a reflective surface must be avoided - always use the gloves provided.
- Do not handle lamps with bare fingers.
- Check that the rating on the product label conforms to the mains supply.

- C** - Suitable for use indoors.
- D** - Indicates the safest minimum distance of lamp from a flammable surface.
- E** - Class 1 - This product should be Earthed.
- F** - Class 2 - This product does not require Earthing.
- G** - Class 3 - SELV Luminaires to be used with Double Insulated, Extra Low Voltage, Safety Isolating Transformers or LED drivers.
- Do not interconnect Class 3 products with Class 1 or Class 2.
- Due to the high starting voltage required to ignite lamp, MICC cable must not be used for remote 'box to luminaire' connections. For other applications refer to the manufacturer's MICC guide on uses.
- To optimise lamp and ballast performance, it is recommended that the luminaire ballast is fitted at the nominal voltage that is within 5 volts of the supply voltage.
- Metal enclosed, Class 2 and Class 3 products must not be mounted in contact with or close to Earthed metalwork.

- H** - Luminaires not suitable for direct mounting on/in normally flammable surfaces.
- Unless otherwise marked, products are IP20 (ordinary). Do not operate in damp or corrosive situations. If the luminaire is to be exposed to dust or moisture the appropriate IP(XX) rated luminaire should be used.

- Lamps reach maximum temperature rapidly. Take care when adjusting, re-lamping or cleaning.
- Use only the correct replacement lamp as indicated on the product label.
- Discharge lamps - Replace failed lamps promptly to avoid control gear damage.

- I** - Class II product earth wire continuity terminal
- J** - Replace any cracked protective shield.
- K** - Emergency Luminaires - Do not switch off UN-switched mains supply after installation. If interruption is unavoidable, the batteries must be disconnected or damage to the batteries or the lamp may occur. Testing - Switch on the mains supply and check that the charge indicator (LED) is ON. Leave the luminaire on continuous charge for 24 hours. Simulate mains failure and check that the lamp operates for 3 hours. If full duration of 3 hours is NOT achieved, repeat the charge/discharge cycle as battery packs may have discharged in stock and will require conditioning.

- L** - Luminaires not suitable for covering with thermally insulating material.
- Luminaire should be cleaned by using a soft damp soapy cloth. Do not use solvents.
- M** - This electrical product MUST be recycled in accordance with WEEE Directive.
- N** - Dimmable.
Dimming Compatibility: It is the responsibility of the Buyer (or its appointed specifier, or qualified electrical installer) to ensure compatibility between Seller's Goods being installed and the dimming switch (or dimming system) intended to control the Goods. Under no circumstances shall the Seller be held responsible for such incompatibility issues.

- O** - The light source contained in this luminaire shall only be replaced by the manufacturer or his service agent or a similar qualified person.
- P** - Fluorescent lamps to be dimmed only after 100 hours continuous burning.
- Q** - Risk of Electric Shock.
- R** - The Light Source of this luminaire is not replaceable; when the light source reaches its end of life the whole luminaire shall be replaced.



- A** - Τηρήστε όσα αναφέρει το Φύλλο οδηγιών για να διασφαλίσετε τον ασφαλή και αξιόπιστο χειρισμό. Φυλάξτε το παρόν για μελλοντική αναφορά.
- Η εγκατάσταση των προϊόντων πρέπει να γίνεται από πιστοποιημένο ηλεκτρολόγο, σύμφωνα με τους Διεθνείς Κανονισμούς Ηλεκτρικών Εγκαταστάσεων.
- B** - Διακόψτε την τροφοδοσία μέσω δικτύου πριν από την εγκατάσταση. Αποσυνδέστε από την τροφοδοσία δίκτυου πριν από οποιαδήποτε εργασία συντήρησης.
- Η Concord/Lumiance/Sylvania δεν φέρει καμία ευθύνη για τροποποιημένα προϊόντα.
- Οι προσαρμογείς, οι ακροδέκτες και τα φωτισικά ράγας Concord/Lumiance/Sylvania πρέπει να χρησιμοποιούνται μόνο με το σύστημα ραγών φωτισμού για το οποίο έχουν σχεδιαστεί.
- Εάν θέλατε να εγκαταστήσετε έναν ρεοστατικό διακόπτη, βεβαιωθείτε ότι έχει χαρακτηριστεί ως κατάλληλος και συμβατός με τον συγκεκριμένο εξοπλισμό που χρησιμοποιείτε.
- Αποφύγετε να ακουμπάτε ανακλαστικές επιφάνειες – χρησιμοποιείτε πάντα τα παρεχόμενα γάντια.
- Βεβαιωθείτε ότι η διαβάθμιση στην ετικέτα του προϊόντος είναι σύμφωνη με την τροφοδοσία δικτύου.
- C** – Κατάλληλο για χρήση σε εσωτερικούς χώρους.
- D** – Υποδεικνύει την ελάχιστη απόσταση ασφαλείας του λαμπτήρα από μία εύφλεκτη επιφάνεια.
- E** – Κλάση 1 – Για αυτό το προϊόν απαιτείται γείωση.
- F** – Κλάση 2 – Για αυτό το προϊόν δεν απαιτείται γείωση.
- G** – Κλάση 3 – Φωτισικά χαμηλής τάσης ασφαλείας που πρέπει να χρησιμοποιούνται με μετασχηματιστές ή τροφοδοτικά LED διπλής μόνωσης, εξαιρετικά χαμηλής τάσης και απομόνωσης ασφαλείας.
- Μην συνδέτε προϊόντα της Κλάσης 3 με προϊόντα των Κλάσεων 1 ή 2.
- Λόγω της υψηλής αρχικής τάσης που απαιτείται για την έναυση του λαμπτήρα, δεν πρέπει να χρησιμοποιούνται καλώδια MICC για απομακρυσμένες συνδέσεις «κουτού με φωτισικό σύμα». Για άλλες εφαρμογές, ανατρέξτε στον οδηγό του κατασκευαστή των καλωδίων MICC, στην ενότητα για τις επιτρεπόμενες χρήσεις.

- Για τη βελτιστοποίηση της απόδοσης των λαμπτήρων και του μπαλάστ, συνιστάται το μπαλάστ του φωτιστικού να ρυθμιστεί στην ονομαστική τάση, που διαφέρει μέχρι και 5 volt από την τάση τροφοδοσίας.
- Τα προϊόντων των Κλάσεων 2 και 3 σε μεταλλικό περίβλημα δεν πρέπει να εγκαθίστανται σε σημεία όπου εφάπτονται ή βρίσκονται κοντά σε γειωμένη μεταλλική εγκατάσταση.
- Φωτισικά ακατάλληλα για απευθείας τοποθέτηση πάνω/μέσα σε φυσιολογικά εύφλεκτες επιφάνειες. Εάν δεν φέρουν άλλη σήμανση, τα προϊόντα είναι IP20 (κοινό). Απαγορεύεται ο χειρισμός σε περιβάλλοντα με υγρασία ή διάβρωση. Εάν το φωτιστικό πρόκειται να εκτεθεί σε σκόνη ή υγρασία, βεβαιωθείτε ότι χρησιμοποιείτε το προϊόν με την κατάλληλη διαβάθμιση IP(XX).
- Οι λαμπτήρες φθάνουν γρήγορα στη μέγιστη θερμοκρασία τους. Επιδείξει προσοχή κατά την προσαρμογή, την αλλαγή ή τον καθαρισμό των λαμπτήρων.
- Χρησιμοποιείτε μόνο τον σωστό λαμπτήρα αντικατάστασης που υποδεικνύεται στην ετικέτα του προϊόντος.
- Λαμπτήρες εκκένωσης – Αντικαθιστάτε εύκολα τους καμένους λαμπτήρες για να αποφύγετε τυχόν βλάβη του εξοπλισμού ελέγχου.
- I** - Ακροδέκτης συνεχές καλωδίου γείωσης προϊόντος Κλάσης II
- J** - Αντικαταστήστε την προστατευτική θωράκιση εάν έχει ραγίσει.
- K** – Φωτισικά έκτακτης ανάγκης – Μη διακόψετε τη μη μεταγόμενη τροφοδοσία δικτύου μετά την εγκατάσταση. Εάν η διακοπή είναι αναπόφευκτη, πρέπει να αποσυνδέσετε τις μπαταρίες, διαφορετικά μπορεί να προκληθεί ζημιά στις μπαταρίες του λαμπτήρα. Δοκιμή – Ενεργοποιήστε την τροφοδοσία δικτύου και βεβαιωθείτε ότι η ένδειξη φόρτισης (LED) είναι ΑΝΑΜΜΕΝΗ. Αφήστε το φωτιστικό να φορτίσει χωρίς διακοπή για 24 ώρες. Προσομοιώστε μία βλάβη δικτύου και ελέγξτε εάν ο λαμπτήρας λειτουργεί για 3 ώρες. Εάν ΔΕΝ επιτευχθεί η διάρκεια λειτουργίας 3 ωρών, επαναλάβετε τον κύκλο φόρτισης/αποφόρτισης αφού οι μπαταρίες ενδέχεται να έχουν αποφορτιστεί κατά την αποθήκευσή τους και να χρειάζονται αυτήν τη διαδικασία.
- L** – Φωτιστικά ακατάλληλα για τοποθέτηση σε περίβλημα θερμικής μόνωσης.
- Το φωτιστικό πρέπει να καθαρίζεται με ένα μαλακό πανί, μωσκεμένο με διάλυμα σαπουνιού. Μη χρησιμοποιείτε διαλύτες.
- M** – Αυτό το ηλεκτρικό προϊόν ΠΡΕΠΕΙ να ανακυκλωθεί σύμφωνα με την Οδηγία ΑΗΗΕ.
- N** – Αυτό το προϊόν έχει τη δυνατότητα ρύθμισης της έντασης του φωτός.

- Συμβατότητα μεταβόλης φωτισμού:** Αποτελεί ευθύνη του Αναγοράστή (ή του διορισμένου υπεύθυνου προδιαγραφών του ή ειδικευμένου ηλεκτρολόγου εγκατάστασης) να διασφαλίσει τη συμβατότητα ανάμεσα στα Αγαθά Πουλτής που εγκαθίστανται και το δικαίωμα ροοστάθης (ή σύστημα ροοστάθης) που σκοπό έχει να ελέγχει τα Αγαθά. Σε καμία περίπτωση δεν θα θεωρείται υπεύθυνος ο Πουλτής για τείονα ζητήματα ασυμβατότητας.
- O** – Η πηγή φωτός που περιλαμβάνεται σε αυτό το φωτιστικό πρέπει να αντικαθίσταται μόνο από τον κατασκευαστή ή εξουσιοδοτημένο αντιπρόσωπο εερίβης ή ανάλογο ειδικευμένο προσωπικό.
- P** – Στους λαμπτήρες φθορισμού, ο ροοστάτης πρέπει να χρησιμοποιείται μόνο μετά από 100 συνεχόμενες ώρες λειτουργίας.
- Q** - Κίνδυνος ηλεκτροπληξίας
- R** - Η πηγή φωτός αυτού του φωτιστικού δεν δύναται να αντικατασθεί. Όταν η πηγή φωτός φτάσει στο τέλος της ζωής της, θα αντικαθίσταται ολόκληρο το φωτιστικό.

Arabic

- A** – اتبع المکتوب في ورقة الإرشادات لضمان التشغيل الآمن والموثوق. واحفظ بها للرجوع إليها مستقبلاً.
- يجب أن يتولى كهربائي مؤهل مهمة تركيب المنتجات وفقاً للوائح توصيل الإمداد الآمنه الدولية.
- B** (ب) – توقف إمداد التيار الكهربائي الرئيسي قبل التركيب. وأجزل مصدر الإمداد بتيار الكهربائي الرئيسي قبل إجراء أي صيانة.
- لا تستخدم Concord/Lumiance/Sylvania أية مسؤولية تجاه المنتجات المعجلة.
- يُزوم استخدام المهبات والموصلات ومعدات إضاءة السطح التي تتنحها Concord/Lumiance/Sylvania مع نظام التبعب الذي صممته.
- إذا تم تركيب المعتم، فيجب تصنيفه على وجه الخصوص ليكون متوافقاً مع المعدات المستخدمة.
- يجب تجنب لمس الأسطح المعاكسة – واستخدم القفازات المقدّمة على الدوام.
- لا تلمس المصابيح بصابع حارية.
- تحقق من أن التصفيف على ملصق المنتج يتوافق مع إمداد التيار الكهربائي الرئيسي.
- C** (ج) – منسب لاستخدام داخل المنزل.
- D** (د) – توضح الحد الأقصى للمسافة الآمنة التي يجب أن تفصل المصباح عن السطح القابل للتشعل.
- E** (هـ) - الفئة 1 – يُزوم ترضي هذا المنتج.
- F** (ف) - الفئة 2 – لا يُزوم ترضي هذا المنتج.
- G** (ز) - الفئة 3 – تستخدم وحدات إضاءة SELV (جهد كهربائي منخفض للغاية بصورة آمنة) مع مشغلات مصابيح LED أو محولات السلامة العزّلة، أو ذات الجهد الكهربائي المنخفض أو مزودة العزل.
- لا يتم توصيل المنتجات من الفئة 3 مع منتجات الفئة 1 أو الفئة 2.
- نتيجة لجهد البدء الكهربائي المرتفع المطلوب لإشعال المصباح، يجب عدم استخدام كابل MICC (مظلي بالحاس ومعرّول جزئه المعدني) لتنفيذ وصلات "من الصندوق إلى وحدة الإضاءة" عن بُعد. وللتعرف على الاستخدامات الأخرى، راجع دليل MICC الذي قدمته الشركة المصنعة بشأن الاستخدامات.
- لتصين ذاء المصباح والكعب، يوصى بتركيب كعب وحدة الإضاءة عند جند جبدي مصفيل يبلغ 5 فولت من الجهد الكهربائي لإمداد.
- يُزوم عدم تركيب المنتجات الموضوعة في هيكل معدني من الفئة 2 والفئة 3 بحيث تكون ملامسة لإتوات معدنية مؤرضة أو بالقرب منها.
- H** (ح) –وحدات الإضاءة غير مناسبة للتركيب المباشر على الأسطح القابلة للاشعلال في العادة.
- مالم يتم الإشرأة بغير ذلك، تحمل المنتجات التصنيف IP20 (جدي). ولا يتم تشغيلها في المواقف الرطبة أو المسبية لتناكل. وإذا كنت وحدة الإضاءة معرضة لتغير أو الرطوبة، فيُزوم استخدام وحدة إضاءة تحمل التصنيف IP(XX) المناسب.
- تصل المصابيح إلى درجة الحرارة القصوى بسرعة لذا، توخ الحذر عند إجراء الصبط أو إعادة تركيب المصباح أو التنظيف.
- لا تستخدم سوي المصباح البديل الصحيح كما هو موضح على ملصق المنتج.
- قم بتفريق شحن المصباح – واستبدل المصابيح المعطلة فوراً لتجنب تلف ترس الحكم.
- I** منتج من الفئة الثانية يُزوم توصيل سلك الترضيص.
- J** – استبدل أي واطي مستنق.
- K** (ك) – وحدات الإضاءة للظوارئ – لا توقف تشغيل وحدات الإمداد الكهربائي الرئيسية غير المحولة بعد التركيب. وإذا تعذر تجنب المقطّعة، فلا بد من أن البطاريات مفضولة أو حذت تلف بها أو بالمصباح.
- الاحتيا – قم بتشغيل وحدة الإمداد بالتيار الكهربائي الرئيسي وتحقق من أن مؤشر الشحن (LED) مضمي. اتركه وحدة الإضاءة قبل الشحن المستمر لمدة ساعة. ولم بمحاكاة أعطال التيار الكهربائي الرئيسي وتحقق من أن المصباح يعمل لمدة 3 ساعات. وإذا لم يتم الوصول لمدة الكاملة البالغة 3 ساعات، فكرر دورة الشحن/التفريغ فيما يكون قد تم تفريغ مجموعات البطاريات أثناء تخزينها وبالتالي ستنتظب تكيفاً.
- L** (ل) – وحدات الإضاءة غير مناسبة لأن توضع تحت غطاء من مادة عزّلة للحرارة.
- يجب تنظيف وحدة الإضاءة باستخدام قطعة قماش مبلّلة بصابون. ولا تستخدم مواداً مذبّية.
- M** (م) – تازم إعادة تدوير هذا المنتج الكهربائي وفقاً لتوجيه WEEE (مخلفات الأجهزة الإلكترونية والكهربية).
- N** هذا المنتج عاكس للضوء

- توافق خفض شدة الإضاءة: يتحمل المشتري (أو الشخص الذي يملكه أو الفني الكهربائي المؤهل) مسؤولية ضمان التوافق بين بضائع البائع التي يجري تركيبها ومفتاح خفض شدة الإضاءة (أو نظام خفض شدة الإضاءة) المخصص للتحكم فيها. ولا يتحمل البائع بأي حال من الأحوال أية مسؤولية تجاه المشكلات التي قد تقع نتيجة عدم التوافق.
- لا يجوز استبدال مصدر الضوء المُضمن في وحدة الإضاءة هذه إلا بواسطة الشركة المصنعة أو وكيل الخدمة الخاص بها أو شخص معتمد مؤهل.
- P** تخلفت المصابيح الفلورية إلا بعد 100 ساعة من الإضاءة المتواصلة.
- Q** 'خطر التعرض لصدمة كهربائية'.
- R** لا يمكن استبدال مصدر الضوء الخاص بوحدة الإنارة هذه؛ لذلك فعند الوصول إلى نهاية العمر الافتراضي لمصدر الضوء يلزم استبدال وحدة الإنارة بأكملها.

MI/1891 2^{ed}



- A** – Urmăți fișa de instrucțiuni pentru a asigura o funcționare sigură și fiabilă. A se păstra pentru consultare ulterioară.
- Produsul trebuie instalat de către un electrician calificat în conformitate cu Regulamentele internaționale privind instalațiile electrice (International Wiring Regulations).
- B** – Decuplați alimentarea de la rețea înainte de instalare. Izolați de la rețeaua de alimentare înainte de orice operați de întreținere.
- Concord/Lumiance/Sylvania nu își asumă responsabilitatea pentru produsele modificate.
- Conectorii, adaptoarele și corpurile de iluminat de monitorizare marca Concord/Lumiance/Sylvania trebuie să fie utilizate numai cu sisteme de monitorizare pentru care au fost proiectate.
- Dacă se instalează un reostat, acesta trebuie să fie clasificat în mod specific drept adecvat și compatibil cu echipamentul utilizat.
- Evitați să atingeți o suprafață reflectorizantă – folosiți întotdeauna mănușile furnizate.
- Nu manipulați lămpile cu mâinile goale.
- Verificați dacă specificațiile de pe eticheta produsului sunt în conformitate cu sursa de alimentare.
- C** – Adecvat pentru utilizarea în interior.
- D** – Indică distanța minimă de siguranță a lămpii față de o suprafață inflamabilă.
- E** – Clasa 1 – Acest produs necesită împământare.
- F** – Clasa 2 – Acest produs nu necesită împământare.
- G** – Clasa 3 – Corpuri de iluminat SELV care trebuie utilizate împreună cu transformatoare sau cu alimentatoare pentru LED-uri cu izolație dublă, tensiune foarte joasă și izolație de siguranță.
- Nu interconectați produse din Clasa 3 cu produse din Clasa 1 sau Clasa 2.
- Datorită tensiunii mari de pornire necesară pentru aprinderea lămpii, cablul MICC nu trebuie utilizat pentru conexiuni de tip „carcasă – corp de iluminat” la distanță. Pentru alte utilizări, consultați ghidul MICC al producătorului.
- Pentru optimizarea funcționării lămpii și a limitatorului de curent se recomandă, ca limitatorul de curent al corpului de iluminat să fie reglat la tensiunea nominală, care să fie cu 5 volți sub tensiunea de alimentare.
- Produsele din Clasa 2 și Clasa 3 în carcasa metalică nu trebuie montate în contact cu sau în apropiere de piese metalice împământate.
- H** – Corpuri de iluminat neadecvate pentru montare directă pe/în suprafețe inflamabile în mod obișnuit.
- Dacă nu sunt marcate altfel, produsele sunt IP20 (obișnuite). A nu se utiliza în medii umede sau corozive. În cazul în care corpul de iluminat umează să fie expus la praf sau la umezeală, se va utiliza corpul de iluminat cu indice de protecție IP(XX) corespunzător.
- Lămpile ating repede temperatura maximă. Aveți grijă atunci când reglați, înlocuiți sau curățați lămpile.
- Utilizați doar lampa de înlocuire corespunzătoare, după cum este indicat pe eticheta produsului.
- Lămpi cu descărcare – înlocuiți prompt lămpile arse pentru a evita avarierea aparatului de control.
- I** - Terminal de continuitate a firului de împământare pentru un produs din Clasa 2
- J** – înlocuiți orice înveliș de protecție spart.
- K** – Corpuri de iluminat de urgență – nu întrerupeți alimentarea permanentă de la rețea după instalare. În cazul în care întreruperea nu poate fi evitată, bateriile trebuie deconectate pentru a preveni deteriorarea acestora sau a lămpii. Testare – porniți alimentarea de la rețea și verificați dacă indicatorul de încărcare (LED) este pe aprins. Lăsați corpul de iluminat să se încarcе normal timp de 24 de ore. Simulați întreruperea alimentării de la rețea și verificați dacă lampa funcționează timp de 3 ore. În cazul în care NU se atinge durată totală de 3 ore, repetați ciclul de încărcare/descărcare, deoarece este posibil ca setul de baterii să se fi descărcat în timpul depozitării și să necesite recondiționare.

- L** – Corpurile de iluminat nu sunt adecvate pentru a fi acoperite cu materiale izolatoare termic.
- Corpurile de iluminat trebuie să fie curățate utilizând o cârpă moale, umedă, cu săpun. Nu folosiți dizolvantși.
- M** – Acest produs electric TREBUIE reciclat în conformitate cu directiva DEEE.
- N** – Produs cu intensitate luminoasă regulabilă
Compatibilitatea ajustării luminozității: cumpărătorul (sau agentul desemnat de acesta ori instalatorul electric calificat) este responsabil cu asigurarea compatibilității dintre bunurile vândătorului care sunt instalate și întrerupătorul de ajustare a luminozității (sau a sistemului de ajustare a acesteia) destinat să controleze bunurile. Vândătorul nu este în niciun caz responsabil pentru astfel de probleme de incompatibilitate.
- O** – Sursa de lumină din acest corp de iluminat trebuie înlocuită numai de producător sau de un tehnician de service autorizat de producător ori de o persoană cu o calificare similară.
- P** - Intensitatea lămpilor fluorescente trebuie redusă doar după 100 de ore de ardere continuă.
- Q** - 'Risc de electrocutare
- R** - Sursa de lumină a acestui corp de iluminat nu poate fi înlocuită; când sursa de lumină ajunge la sfârșitul duratei de viață, trebuie înlocuit întregul corp de iluminat.

Concord

Lumiance

SYLVANIA

Feilo Sylvania Europe LTD
Avis Way, Newhaven East Sussex BN9 OED UK
www.feilosylvania.com



FEILO SYLVANIA

1

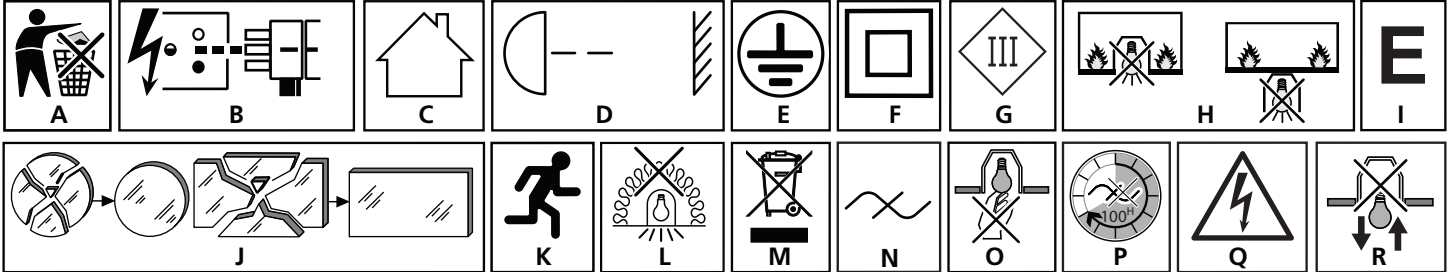
Hungarian

- A** – A biztonságos és megbízható működés érdekében tartsa be az útmutatóban foglaltakat. Szükség esetére örizzе meg az útmutatót.
- A termékét szakképzett villanyszerelőnek kell üzembe helyezniе, а nemzetközi huzalozási előírásoknak megfelelően.
- B** – Áramtalanítsa az elektromos hálózatot а felszerelés előtt. Karbantartás előtt válassza le а tápellátásról.
- A Concord/Lumiance/Sylvania semmilyen felelősséget nem vállal а módosított termékekért.
- A Concord/Lumiance/Sylvania adapterek, csatlakozók és sínre rögzített világítótestek kizárólag аzzal а sínrendszerrel használhatók, amelyek terveztek őket.
- Fényerőszabályó felszerelése esetén а szabályzó műszaki jellemzőinek meg kell felelniük а használt berendezés követelményeinek.
- Ne érjen а fényviszszaverő felületekhez – mindig használja а mellékelt kesztyűket.
- Ne érjen а fényforrásokhoz fedetlen ujjakkal.
- Ellenőrizze, hogy а termékimkén olvasható elektromos paraméterek megfelelnek-e az elektromos hálózat paramétereinek.
- C** – Kizárólag beltéri használatra.
- D** – Legkevesebb ilyen távolságra kell elhelyezni а fényforrást а gyűlékony felületektől ahhoz, hogy az biztonságos legyen.
- E** – 1. osztály – А termékét kötelező földelni.
- F** – 2. osztály – А termékét nem szükséges földelni.
- G** – 3. osztály – SELV világítótestek, amelyek kettős szigetelésű, törpefeszültségű, biztonsági szigetelőtransz formátorokkal vagy LED-meghajtókkal használatosak.
- Tilos а 3. osztályba sorolt termékeket az 1. vagy а 2. osztályba sorolt termékekkel összekötni.
- A fényforrás kigyújtásához szükséges magas indítófeszültség miatt tilos ásványianyag-szigetelésű rézköpenyű (MICC) kábelhez használni а doboz és а világítótest összekötésére. Más alkalmazási lehetőségekről а gyártó által az MICC kábelhez mellékelt útmutató nyújt tájékoztatást.
- A fényforrás és az előlét teljesítményének optimalizálása érdekében а világítótest előlétjét а névleges feszültségтől legfeljebb 5 volttal különböztet tápfeszültséggel kell ellátni.
- A fémburkolatú 2. és 3. osztályú termékeket tilos földelt fém tárgyakkal érintkezve vagy ilyen tárgyakhoz közel felszerelni.
- H** – Alapesebten gyűlékony felületekre/ilyen felületekkel közrefogva történő közvetlen felszerelésre alkalmatlan világítótestek.
- Eltérő jelölés híján а termékek IP20 (normál) védelemmel vannak ellátva. Tilos nedves, korrodáló környezetben működtetni. Ha а világítótest por vagy nedvesség hatásának lesz kitéve, а megfelelő IP(XX) besorolású világítótestet kell használni.
- A fényforrások gyorsan elérіk а maximális hőmérsékletüket. Óvatosan járjon el beállítás, fényforrascserе és tisztítás közben.
- Csak а termék címkéjén feltüntetett követelményeknek megfelelő csere világítótestet használjon.
- Kisülőkámpák – А meghibásodott fényforrásokkal haladéktalanul cserélje ki а vezérlőberendezések sérülésének elkerülése érdekében.
- I - II. osztályú termék földelvezetékekhez csatlakozó érintkezővel
- J** – А sérült védőborításokat cserélje ki.
- K** – Vészvilágítást biztosító világítótestek – А felszerelést követően ne szakítsa meg а folyamatos tápellátást. Amennyiben а megszakítás eikerülhetetlen, az akkumulátorokat le kell választani, ellenkező esetben sérülés keletkezhet az akkumulátorokban vagy а fényforrásban. Tesztelés – Kapcsolja ki а tápellátást, és győződjön meg róla, hogy а töltésjelző (LED) világít. Hagyja а világítótestet folyamatosan töltődni 24 órán át. Szimulálja az áramkimaradást, és ellenőrizze, hogy működik-e а világítótest 3 órán át. Ha nem érhető el а teljes 3 órás időtartam, ismételje meg а feltöltési/kisütési ciklust, mert előfordulhat, hogy az akkumulátorok а sérülés során lemerültek, és újrakondicionálásra szorulnak.
- L** – Hőszigetelő anyaggal nem burkolható világítótestek.
- A világítótestet puha, nedves, tisztítószерrel megnedvesített törölkendővel kell tisztítani. Oldószerek használatа tilos.
- M** – Ezt az elektromos terméket kötelező а WEEE irányelvell összhangban újrahasznosítani.
- N** – А termék szabályozható fényerejű. **Fényerő-szabályozással való kompatibilitás:** А vásárló (vagy а megbízottja, illetve а villanyszerelő szakember) feladata megbizonyosodni а felszerelt termék kompatibilitásáról а fényerő-szabályozó kapcsolóval (vagy fényerő-szabályozó rendszerrel), amely а felszerelt terméket vezérli. Az eladó semmilyen esetben nem vállal felelősséget az inkompatibilitásból eredő problémákért.
- O** – А lámpatestben lévő fényforrást csak а gyártó, egy szervizszolgáltató vagy egy hasonló, képzett személy cserélheti ki.
- P** – А fénycsövek fényereje csak 100 óra folyamatos működés után szabályozható.
- Q** - Áramütés veszélye áll fenn
- R** - Ennek а világítótestnek а fényforrása nem cserélhető. Amikor а világítótest eléri а élettartama végét, а teljes világítótestet ki kell cserélni.

Bulgarian

- A** – Следвайте формуляра с инструкции, за да осигурите безопасна и безпроблемна работа. Запазете за бъдеща справка.
- Продуктите трябва да се инсталират от квалифициран електротехник в съответствие с международните правила за окабеляване.
- B** – Изключете от електрическата мрежа преди монтаж. Преди поддръжка изолирайте от електрическата мрежа.
- Concord/Lumiance/Sylvania не поема отговорност за модифицирани продукти.
- Произведените от Concord/Lumiance/Sylvania адаптери, съединители и осветителни тела с насочване трябва да се използват единствено заедно със системата за насочване, за която са предназначени.
- Ако е инсталиран регулатор на осветлението, той трябва да е специално класифициран като подходящ и съвместим с използваното оборудване.
- Докосяването на отразяващата повърхност трябва да се избягва – винаги използвайте предоставените ръкавици.
- Не докосвайте лампите без ръкавици.
- Проверете дали класификацията, посочена на етикета на продукта, е съвместима с електрическата мрежа.
- C** – Подходящо за употреба в закрити помещения.
- D** – Показва минималното най-безопасно разстояние на лампата от запалими повърхности.
- E** – Клас 1 – Този продукт трябва да е заземен.
- F** – Клас 2 – Този продукт не изисква заземяване.
- G** – Клас 3 – Осветителните тела SELV трябва да се използват със защитни изолиращи трансформатори или LED драйвери с двойна изолация и изключително ниско напрежение.
- Не свързвайте помежду им продукти от Клас 3 с продукти от Клас 1 или Клас 2.
- Поряди високото начално напрежение, необходимо, за да се запали лампата, MICC кабелът не трябва да се използва за отдалечени връзки от типа „от кутията до осветителното тяло“. За други приложения вж. ръководството на MICC от производителя за начините на употреба.
- За да оптимизирате работата на лампата и товарния резистор, препоръчително е товарният резистор да работи с номиналното напрежение, което е в рамките на 5 волта от захранващото напрежение.
- Продуктите от Клас 2 и Клас 3 с метален корпус не трябва да се монтират в пряк контакт със или в близост до заземен метални изделия.
- H** – Осветителните тела не са подходящи за директно монтиране върху/в повърхности, които обикновено са лесно запалими. Не използвайте при влажни или корозивни условия. Ако осветителното тяло е изложено на прах или влага, трябва да се използва подходящо осветително тяло с класификация IP(XX).
- Лампите достигат бързо максималната си температура. Внимавайте при регулиране, смяна на лампа или почистване.
- Използвайте само правилната резервна лампа, както е посочено на етикета на продукта.
- Израздаване лампи – Сменете неработещите лампи своевременно, за да избегнете повреда в контролното оборудване.
- I** - Клема с непрекъснатост на заземителния проводник, продукт от Клас II
- J** – Подменете защитния слой, ако е напукан.
- K** – Аварийни осветителни тела – Не изключвайте електрическа мрежа без прекъсвачат след инсталация. Ако прекъсването е неизбежно, батериите трябва да са изключени; в противен случай може да настъпи повреда в батериите или лампата. Проверка – Включете захранването и проверете дали индикаторът за зареждане (LED) е ВКЛЮЧЕН. Оставете осветителното тяло да се зарежда в продължение на 24 часа. Симулирайте повреда в мрежата и проверете дали лампата работи в продължение на 3 часа. Ако пълната продължителност от 3 часа НЕ се постигне, повторете цикъла на зареждане/изтощаване, тъй като батериите може да са били изтощени по време на съхранение и ще се нуждаят от зареждане.
- L** – Осветителните тела не са подходящи за покриване с термоизолационен материал.
- Осветителните тела трябва да се почистват с мека влажна кърпа и сапун. Не използвайте разтворители.
- M** – Този електрически продукт ТРЯБВА да се рециклира в съответствие с Директива OЕЕО (WEEE) относно отпадъците от електрическо и електронно оборудване.
- N** – Този продукт е димирuem **Съвместимост със система с възможността за затъмняване:** Купувачът (или друго посочено от него лице, или квалифициран електротехник) носи отговорност да подсигури съвместимостта между монтираната Стока на Продавача и ключа за затъмняването (системата за затъмняване), чиято цел е да контролират Стоката. При никакви обстоятелства Продавачът не носи отговорност за проблеми, произтичащи от липсата на съвместимост.
- O** – Източникът на светлина, намиращ се в това осветително тяло, трябва да бъде подменян само от производителя, от неговия сервизен представител или от лице с подобна квалификация.
- P** - Луминесцентните лампи ще отслабнат едва след 100 часа непрекъснато светене.
- Q** - Риск от токов удар.
- R** - Източникът на светлина на това осветително тяло не може да се сменя. Когато източникът на светлина достигне края на своя живот, трябва да бъде сменено цялото осветително тяло.

i



Russian

- A** — для обеспечения безопасной и надежной работы соблюдайте инструкции. Сохраните этот документ для использования в будущем.
- Устройства должен устанавливать квалифицированный электрик в соответствии с Международными правилами электротехники.
- B** — перед установкой отключите устройство от электросети. Перед любыми работами по техническому обслуживанию изолируйте устройство от сети.
- Компания Concord/Lumiance/Sylvania не несет ответственности за модифицированные устройства.
- Адаптеры, разъемы и треновые светильники Concord/Lumiance/Sylvania должны использоваться только с треновыми системами, для которых они разработаны.
- Если используется диммер, его характеристики должны соответствовать параметрам используемого оборудования.
- Не касайтесь отражающей поверхности — всегда пользуйтесь входящими в комплект поставки перчатками.
- Не касайтесь ламп пальцами.
- Убедитесь в том, что характеристики, указанные на этикетке изделия, соответствуют параметрам электросети.
- C** — подходит для использования в помещениях.
- D** — обозначает минимальное безопасное расстояние от лампы до горячей поверхности.
- E** — класс 1: устройство требует заземления.
- F** — класс 2: устройство не требует заземления.
- G** — класс 3: светильники SELV должны использоваться со сверхнизковольтными защитными разделительными трансформаторами или ПРА для СИД с двойной изоляцией.
- Не подключайте устройства класса 3 к устройствам классов 1 или 2.
- Из-за высокого пускового напряжения, необходимого для зажигания лампы, не используйте кабель MICC для подключения удаленных коробок светильников. Для других случаев применения см. инструкцию производителя к продукции MICC.
- Для оптимизации производительности лампы и балласта рекомендуется выполнить отвод балласта светильника с номинальным напряжением, отличающимся от напряжения источника питания не более чем на 5 В.
- Устройства классов 2 и 3 в металлическом корпусе не должны монтироваться вблизи заземленных металлоконструкций или контактировать с ними.
- H** — светильники не пригодны для прямого монтажа на легковоспламеняемых поверхностях или внутри них.
- Если не указано иное, изделие имеет класс защиты IP20 (стандартный). Не использовать при высокой влажности или в агрессивных средах. В пыльных или влажных помещениях используйте светильники с соответствующим классом защиты IP(XX).
- Лампы быстро нагреваются до максимальной температуры. Соблюдайте осторожность при регулировке, замене или чистке ламп.
- Для замены используйте только лампы с характеристиками, указанными на этикетке устройства.
- Газоразрядные лампы: во избежание повреждения ПРА немедленно заменяйте перегоревшие лампы.
- I** — Продукт класса II. Заземление не требуется.
- J** — заменяйте треснувшие защитные экраны.
- K** — светильники аварийного освещения. После монтажа не выключайте электропитание. Если вам необходимо отключиться от сети, отсоедините батареи, чтобы не повредить батареи или лампу. Тестирование — включите электропитание и убедитесь в том, что индикатор заряда (СИД) горит. Оставьте светильник заряжаться на 24 часа (без перерывов). Сымитируйте прерывание сетевого напряжения и убедитесь в том, что лампа работает на протяжении 3 часов. Если лампа проработала МЕНЕЕ 3 часов, повторите цикл заряда и разряда, т. к. аккумуляторная батарея могла разрядиться во время хранения и требует доведения до нормального рабочего состояния.
- L** — светильник нельзя покрывать теплоизоляционным материалом.
- Светильники следует очищать мягкой тканью, смоченной мыльной водой. Не используйте растворители.
- M** — это электрическое оборудование СПЕДУЕТ утилизировать в соответствии с директивой WEEE.
- N** — с регулировкой яркости. **Совместимость с диммирующими устройствами:** определение совместимости устанавливаемого Изделия с диммирующими устройствами, которые будут управлять работой Изделия, является обязанностью Покупателя (или назначенного им закупщика либо квалифицированного электрика). Продавец ни в коем случае не несет ответственности за какие бы то ни было проблемы, связанные с совместимостью.
- O** — используемый в этом светильнике источник света должен заменять только производитель, его сервисный представитель или подобные квалифицированные специалисты.
- P** — уменьшение яркости люминесцентных ламп допускается только после 100 часов непрерывного свечения.
- Q** - Опасность поражения электрическим током
- R** - Заменить источник света светильника отдельно невозможно. По окончании срока службы источника света светильник в сборе подлежит замене.

Czech

- A** – V zájmu spolehlivosti а bezpečnosti provozu dodržujte pokyny uvedené v příbalovém letáku. Leták si ponechte pro budoucí potřebu.
- Výrobky by měly být instalovány kvalifikovaným elektrikářem в souladu s mezinárodními standardy.
- B** – Před instalací vypněte hlavní napájení. Před prováděním údržby odpojte hlavní napájení.
- Společnost Concord/Lumiance/Sylvania nepřijímá zodpovědnost за upravené výrobky.
- Adaptéry, konektory а osvětlení Concord/Lumiance/Sylvania smí být použity pouze se sledovacími systémy, pro které byly navrženy.
- Je-li nainstalován regulátor stmívání, musí být kalibrován tak, aby byl kompatibilní s použitým příslušenstvím.
- Nedotýkejte se reflexních ploch – vždy používejte dodané rukavice.
- Nedotýkejte se žárovek holoými prsty.
- Zkontrolujte, zda údaje na výrobním štítku souhlasí s hlavním napájením.
- C** – Vhodné k vnitřnímu použití.
- D** – Označuje nejmenší přípustnou vzdálenost žárovky od hořlavého povrchu.
- E** – Třída 1: Tento výrobek by měl být uzemněn.
- F** – Třída 2: Tento výrobek nemusí být uzemněn.
- G** – Třída 3: Osvětlení SELV je nutné používat в kombinaci s dvojitou izolací, velmi nízkým napětím, bezpečnostními izolačními měniči nebo ovladači diod LED.
- Nepropojujte výrobky třídy 3 s výrobky třídy 1 nebo 2.
- Z důvodu vysokého úvodního napětí, které je nutné k rozsvícení žárovky, nesmí být kabel s měděným pláštěm а minerální izolací (MICC) použit ke vzdálenému spojení rozvodné skříňky s osvětlením. U ostatních použití nahleďte do pokynů výrobce kabelu MICC.
- Optimalizaci výkonu žárovky а předřadníku doporučujeme, aby byl předřadník osvětlení připojen k nominálnímu napětí, které se od síťového napětí neliší о více než 5 V.
- Výrobky třídy 2 а 3 в kovovém pouzdru nesmí být montovány в přímém kontaktu s uzemněnými kovovými prvky ani в blízkosti nich.
- H** – Svítidla nejsou vhodná k přímé montáži на běžné hořlavý povrch.
- Není-li uvedeno jinak, jedná se о výrobky s krytím IP20 (běžné). Neinstalujte ve vlhkém prostředí ani в prostředí podporujícím korzi. Pokud bude osvětlení vystaveno prachu nebo vlhkosti, je nutné použít osvětlení s odpovídajícím krytím IP(XX).
- Žárovky rychle dosáhnou maximální teploty. Při úpravě, výměně žárovky nebo čištění buďte opatrní.
- Používejte pouze odpovídající náhradní žárovku (viz údaje на výrobním štítku).
- Výbojky – vadné žárovky ihned vyměňte, aby nedošlo k poškození ovládacího ústrojí.
- I - Průběžná svorkа zemnicího vodiče třídy II
- J** – Nalomené ochranné krytý vyměňte.
- K** – Nouzové osvětlení: Po montáži nevyplínejte trvalé hlavní napájení. Není-li možné vyhnout se přerušení napájení, je nutné odpojit baterie, jinak by mohlo dojít k poškození baterií nebo žárovek.Testování – Zapněte hlavní napájení а zkontrolujte, zda svítí kontrolka dobíjení. Nechte svítidla dobíjet 24 hodin в kuse. Nasimulujte závalu hlavního napájení а ověřte, zda žárovky svítily 3 hodiny. Pokud svítidla NESVÍTILA pině 3 hodiny, opakujte cyklus nabíatí а vybití. Baterie se zřejmě vybity při skladování а bude nutné je ošetřit.
- L** – Svítidla nevhodná ke kombinaci s krytinami s tepelně-izolačním materiálem.
- Osvětlení čistěte měkkým hadrem navlhčeným в mydlové vodě. Nepoužívejte rozpouštědla.
- M** – Elektrické výrobky MUSÍ být recyklovány в souladu se směrnici о odpadních elektrických а elektronických zařízeních (OEEZ).
- N** – Tento výrobek je stmívatelný **Kompatibilita se zařízením pro stmívání:** Kупující (nebo jím určená osoba stanovující specifikace, případně kvalifikovaný elektroinstalatér) odpovídá за zajištění kompatibility mezi instalovaným zbožím od prodejce а spínačem pro stmívání (nebo systémem pro stmívání) určeným k ovládnání zboží. Prodejce není за žádných okolností odpovědný за jakékoli problémy související s nekompatibilitou.
- O** – Zdroj světla в tomto svítidle smí vyměňovat pouze výrobce, pracovník příslušného servisu nebo osoba s podobnou kvalifikací.
- P** – Zářivky smí být tlumeny pouze po 100 hodinách nepřetržitého svícení.
- Q** - Nebezpečí úrazu elektrickým proudem
- R** - Světelný zdroj tohoto svítidla nelze vyměnit; když světelný zdroj dosáhne konce své životnosti, je nutno vyměnit celé svítidlo.

Concord

Lumiance

SYLVANIA

Feilo Sylvania Europe LTD
Avis Way, Newhaven East Sussex BN9 OED UK
www.feilosylvania.com



MI/1891 2 ed

09.17

FEILO SYLVANIA

2

