



I-VALO HITE LED™

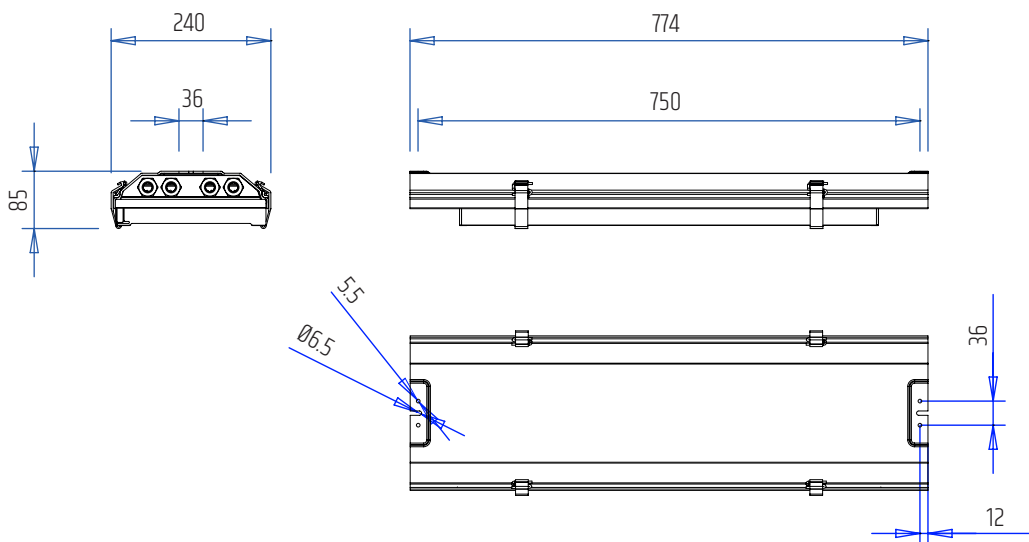
SPECIAL LED LUMINAIRE FOR EXTREMELY HIGH TEMPERATURES

FI	Käyttö- ja huolto-ohjeet	4
EN	Operation and maintenance instructions	9
DE	Betriebs- und Wartungsanleitung	14
SV	Bruks- och underhållsinstruktioner	19
FR	Notice d'utilisation, d'installation et de maintenance	24
PL	Instrukcja obsługi i konserwacji	29
RU	Инструкции по эксплуатации и техническому обслуживанию	34
DOC	Declaration of Conformity	38

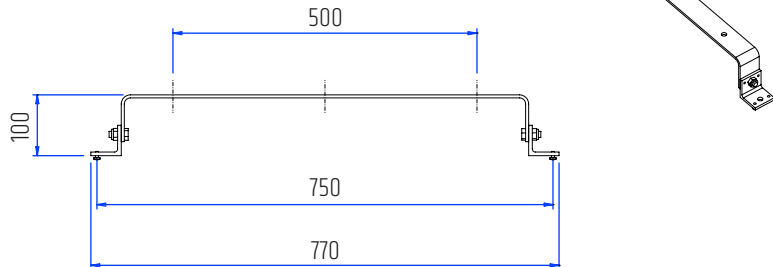


VALAISIMEN MITAT / MEASURES / LEUCHTENABMESSUNGEN / MÅTT / ENCOMBREMENT / WYMIARY / РАЗМЕРЫ

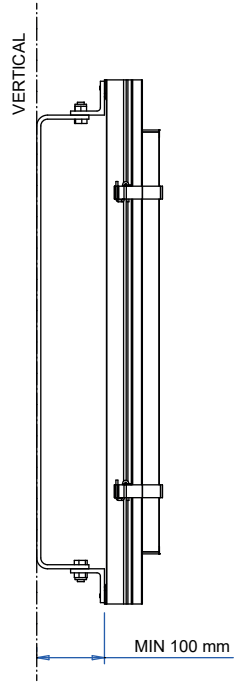
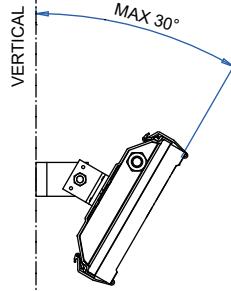
VALAISINOSA & LIITÄNTÄLAITEYKSIKKÖ
LUMINAIRE & CONTROL MODULE
LEUCHE UND KOMPONENTENMODUL
ARMATUR OCH STYRENHET
LUMINAIRE & BOITIER D'APPAREILLAGE
OPRAWA OŚWIETLENIOWA I MODUŁ STEROWANIA
СВЕТИЛЬНИК И МОДУЛЬ УПРАВЛЕНИЯ



SUUNTAUSSANKA 6066.030.00 tilataan erikseen
ALIGNMENT BAR 6066.030.00 ordered separately
MONTAGEBÜGEL 6066.030.00 separat zu bestellen
INSTÄLLNINGSSTÅNG 6066.030.00 beställs separat
SUPPORT ORIENTABLE N° 6066.030.00 à commander séparément
LISTWA NASTAWCZA 6066.030.00 zamawiana osobno
КРОНШТЕЙН 6066.030.00 заказывается отдельно



SALLITUT ASENNUSTAVAT
 ALLOWED INSTALLATION METHODS
 ZULÄSSIGE MONTAGEPOSITIONEN
 TILLÄTNA INSTALLATIONSMETODER
 PRINCIPE DE MONTAGE AUTORISE
 DOPUSZCZALNE TECHNIKI MONTAŻU
 ДОПУСТИМЫЕ СПОСОБЫ УСТАНОВКИ



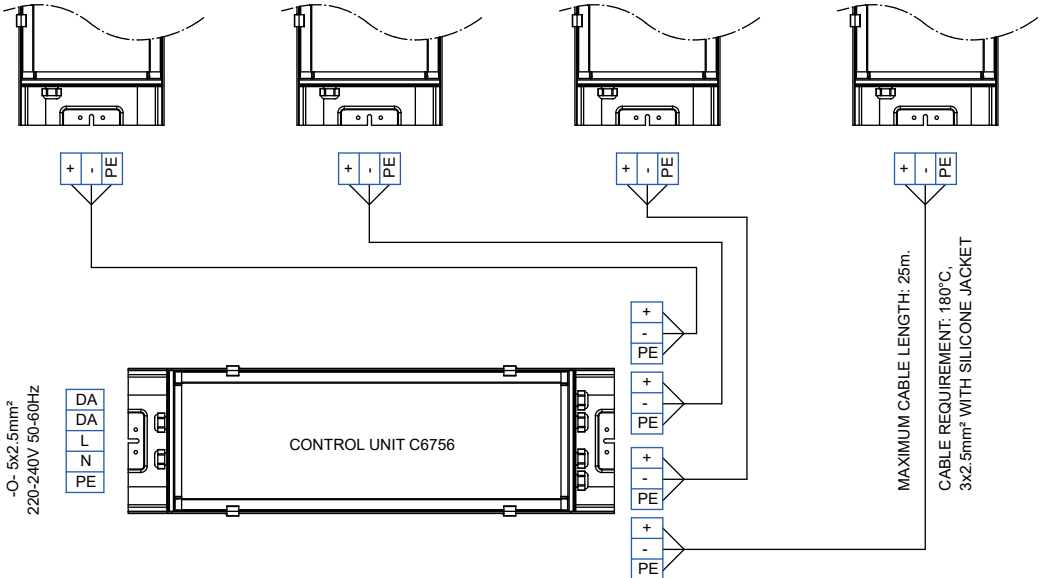
KYTKENTÄKAAVIO
 SCHALTPLAN
 KOPPLINGSSCHEMA
 SCHEMA DE CÂBLAGE
 SCHEMAT POŁĄCZEŃ ELEKTRYCZNYCH
 СХЕМА ПОДКЛЮЧЕНИЯ

LUMINAIRE UNIT 6756

LUMINAIRE UNIT 6756

LUMINAIRE UNIT 6756

LUMINAIRE UNIT 6756



MAINS
 -O- 5x2.5mm²
 220-240V 50-60Hz

DA
DA
L
N
PE

TEKNISET TIEDOT

Valaisin	HITE LED			
Ta (°C)	Valaisinosa: -40°C ... +110°C Liitäntälaiteyksikkö: -25°C ... +45°C			
Ottoteho (sis. 4 valaisinosaa + liitäntälaiteyksikkö)	198 W			
Kotelointiluokka (IP)	IP65			
Jännite (V)	Liitäntälaiteyksikkö 220 - 240 V			
Taajuus (Hz)	50 Hz			
Palamisvirta	0,86A			
Syttymisvirta	4 x (29A 155µs) Ipeak (A) Δt @Ipeak = 50% (s)			
Tehokerroin	≥0,96			
Ohjaus	DALI			
Liitäntä	Valaisinosa -o 3 x 2,5 mm ² Liitäntälaitekotelo -o 5 x 2,5 mm ² (L,N,PE,DA,DA)			
Max. valaisinmäärä per johdonsuoja-automaatti (*)	B10 A	B16 A	C10 A	C16 A
	3	5	5	8

Huom. Taulukon arvot pätevät valaisinperheen vakiomalleihin. Oikeus muutoksiin pidätetään.

*) Koska komponenttivalmistajat kehittävät tuotteitaan itsenäisesti saattaa valaisinmäärä vaihdella liitäntälaitemallin ja valmistajan mukaan. Tästä syystä tarkassa valaisinmäärän mitoituksessa tulee tiedot aina tarkistaa liitäntälaittevalmistajalta. Tarkan valaisinmäärän voi varmistaa asiakaspalvelustamme.

ASENNUS

- Valaisimen saa asentaa vain ammattitaitoinen sähköasentaja paikallisen lainsäädännön mukaisesti.
- Sekä valaisinosaa että liitäntälaitteyksikköä saa käyttää vain sellaisessa ympäristössä, johon se tyyppikilpensä mukaan on tarkoitettu.
- **Huomioi valaisimen asennustapa. Korkein Ta-luokka saavutetaan vain sivun 3 kuvan mukaisilla asennustavoilla.**
- **Valaisimen kohtisuora etäisyys asennusalustasta tai muista pinnoista on oltava vähintään 100 mm. Kallistettaessa lähimmän rungon osan etäisyys vähintään 60 mm.**
- I-Valon valaisimet toimitetaan aina valmiilla asennusreillä eikä runkoon saa tehdä omatoimisesti muita reikiä. Valaisin asennetaan erikseen tilattavalla portaattomalla suuntaussangalla 6066.030.00. Mikäli käytetään muuta kuin I-Valon toimittamaa kannaketta on siihen pyydettävä hyväksyntä I-Valosta.
- Älä asenna tai kallista valaisinta siten, että pöly voi kasaantua sen sulkulasille aiheuttaen palovaaran. Valaisimen pinta on puhdistettava säännöllisesti ylimääräisestä pölystä. Pölyä ei saa olla yli 2 mm kerrosta missään valaisimen kohdassa. Pölykerros alentaa valaisimen Ta-arvoa ja myös valaisimen elinikää.
- Valaisin on asennettava vapaaseen tilaan eikä sitä saa peittää. Valaisinta ei saa asentaa syvennykseen eikä mihinkään muuhun tilaan tai paikkaan, jossa ilman vapaa kierto estyy.
- Valaisimia kytkettäessä tulee varmistua siitä, ettei syöttöjohdossa ole jännitettä.
- **Valaisinosan ja liitäntälaitteyksikön välisen kaapelin pituus saa olla maksimissaan 25 metriä.**
- **Valaisinosan tai liitäntälaitteyksikön rakennetta tai johdotuksia ei ole luovallista muuttaa!**
- Ohjausmoduulin LED liitäntälaitteiden syötön (220-240 V) sisäinen johdotus on tehty kiinteällä rinnankytkennällä. Syöttöjännite on siis aina päällä kaikissa liitäntälaitteissa riippumatta siitä, onko kaikkiin kytkettyinä valaisinta.
- **Mikäli kaikkiin holkkitiivisteisiin ei kytketä valaisinta, tulee holkin tiivistyksestä huolehtia asianmukaisesti. Yhtään holkkitiivistettä ei saa jättää tyhjäksi.**
- **Huomaa, että liitäntälaitteyksiköllä ja valaisinosalla on eri maksimi käyttöympäristölämpötilat.** Näitä lämpötilarajoituksia tulee noudattaa valaisimen käyttökohdetta valittaessa.

KÄYTTÖ & HUOLTO

- **HITE LED-valaisin on päivitettävissä oleva LED-valaisin. Tarvittaessa sen LED-tekniikkapaketti voidaan vaihtaa uuteen.**
- Valaisin sisältää elektroniikkaa, joka ei saa altistua staattiselle sähkölle (ESD) eikä lialle. Valaisinta avatessa tulee huolehtia siitä ettei ledisiruihin kosketa. **Tarpeetonta valaisimen avaamista tulee välttää.** Ledisiruun koskeminen saattaa vahingoittaa sirua ja alentaa sen valotehoa merkittävästi tai johtaa sen rikkoutumiseen.
- LED-päivityspaketin mukana toimitetaan erikseen ohjeet tekniikkapaketin vaihtamiseksi.
- Ennen huoltoa valaisin on tehtävä jännitteettömäksi. Valaisimen osien jäähtyminen kestää useita minuutteja.
- Ennen valaisimen tai liitäntälaitteyksikön avaamista tulee ne puhdistaa pinnoille kerääntyneestä liasta.
- Valaisinta ei saa käyttää ilman sen sulkuksia. Mikäli sulkuasi rikkoontuu, kytke valaisin irti sähköverkosta välittömästi. Älä käytä valaisinta ennen kuin rikkoontunut sulkuasi on korvattu uudella.
- Asennuskiskon, -kiinnikkeen ja valaisimen tiivisteiden kunto on syytä tarkistaa säännöllisesti.
- Mikäli valaisinosaa tai liitäntälaitteyksikkö vahingoittuu siten, että valaisimen tiiveys ei vastaa enää sen tyyppikilvessä ilmoitettua IP-luokitusta, se tulee välittömästi vaihtaa uuteen! Vaurioitunutta valaisinta ei saa käyttää; jännite tulee katkaista välittömästi.
- Ennen valaisimen tai liitäntälaitteyksikön sulkemista tulee niiden tiivistepinnat puhdistaa huolellisesti neutraalilla pesuaineliuoksella (ph 7), jotta osat säilyttävät tiiveytensä.
- Liitäntälaitteen elinikään vaikuttaa lämpötila ja syöttöjännitteen laatu. Arvioitu vikaantumismäärä on 0,2% jokaista 1000 käyttötuntia kohden, valaisimen ympäristön lämpötilan ollessa korkein sallittu. Kuitenkin 10% vikaantuminen on vielä normaalin rajoissa. Transientit ja jännitepiikit, kuten myös epäpuhdas syöttöjännite, lyhentävät elinikää merkittävästi tai saattavat rikkoa liitäntälaitteen kokonaan.
- LED-valaisimien valontuotossa on $\pm 10\%$ toleranssi. LED-valonlähteiden valovirta alenee elinien aikana kuten perinteistenkin valonlähteiden. Vaihdettaessa vanha LED-valaisin uuteen, saattaa ero valontuotossa olla silmin erotettavissa johtuen uuden valaisimen paremmasta valotehosta. Myös valaisimen värielämpötila saattaa muuttua.
- Tuote kuuluu elektronisten laitteiden jätteenkäsittelyä (WEEE) koskevan direktiivin 2012/19/EU piiriin ja tuote tulee elinkaaren lopussa kierrättää asianmukaisesti.

PUHDISTAMINEN

- Ennen huoltoa ja valaisimen avaamista valaisin on tehtävä jännitteettömäksi. Sähköiset komponentit ja liitännät eivät saa altistua kosteudelle. **LED valonlähteisiin ei saa koskea käsin eikä millään esineellä.**
- Valaisimen ulkopinnat on syytä puhdistaa ajoittain liasta ja näin varmistaa sen tehokas toiminta. Säännöllinen puhdistus on tärkeää, jotta valaisin säilyttää optimaalisen valotehonsa sekä annetun käyttöiän. Valaisimen sisäpuolta ei saa pestä.
- Paksu pölykerros valaisimen päällä nostaa valaisimen sisäistä lämpötilaa ja lyhentää valaisimen elinikää. Mikäli pölyä ja likaa kertyy valaisimen pinnoille, poista pölykerros ennen kuin se on paksumpi kuin 2 mm. Aikatauluta huoltotoimenpiteet myös jatkossa siten, että pölyä ei pääse kertymään valaisimen päälle yli mainitun 2 mm.
- Puhdistukseen voidaan tarvittaessa käyttää neutraaleja pesuaineliuoksia (pH 7), esimerkiksi astianpesuaineita. Nämä sopivat myös valaisimen sulkulasin puhdistukseen. Laimenna pesuainetta vedellä ja käytä puhdistukseen kangasliinaa tai pesusientä.
- Puhdistusainetta ei saa suihkuttaa suoraan valaisimen pintaan sillä sitä voi olla vaikea poistaa valaisimen suojakannesta.
- Valaisimen puhdistuksessa ei saa käyttää painepesuria.

SUODATTIMEN VAIHTO

- Mallista riippuen, valaisin saattaa olla varustettu suodattimella. Normaalisissa teollisuusympäristössä suositellaan suodattimen vaihtoväliksi n. 4-5 vuotta olosuhteista riippuen.
- Mikäli valaisimen päälle kerääntyy likaa, on myös suodatin hyvä vaihtaa uuteen samalla kun valaisin puhdistetaan.

KOMPONENTIT

- Mikäli elektroninen liitäntälaitte vikaantuu syystä tai toisesta, tulee se vaihtaa viipymättä uuteen I-Valon tyyppittämään liitäntälaitteeseen. Tarkista liitäntälaitteen kunto jokaisen valaisinyksikön vaihdon yhteydessä. Elektronisen liitäntälaitteen keskimääräinen elinikä on noin 50 000 tuntia.
- On suositeltavaa vaihtaa elektroninen liitäntälaitte ohjeellisen eliniän lopussa.
- Varaosia vaihdettaessa, avaa pikasulkusalvat ja avaa liitäntälaitteyksikön kansiosa. Kun liitäntälaitte on vaihdettu, puhdistaa silikonitiivisteet huolellisesti. Tämän jälkeen sulje kansi tiiviisti runkoa vasten ja sulje sulkusalvat huolellisesti.
- Huollossa tulee käyttää ainoastaan I-Valon alkuperäisiä varaosia.

TAKUU

- I-Valo hyvittää harkintansa mukaan joko korjaamalla, korvaavalla tuotteella tai varaosalla tuotteiden asianmukaisessa käytössä ilmenevät viat, jotka johtuvat ainoastaan virheellisestä suunnittelusta, materiaalista tai valmistuksesta.
- Valaisinosan takuu-aika on kaksikymmentäneljä (24) kuukautta (todennetuissa olosuhteissa) ja liitäntälaitetekotelon takuu-aika on kuusikymmentä (60) kuukautta kauppalaskun päiväyksestä.
- I-Valon takuu on voimassa ainoastaan mikäli valaisinten asennus- ja käyttöönotto sekä kaikki takuu-aikana tehdyt huoltotoimenpiteet on kirjattu kirjallisesti.
- Ellei toisin sovita, asiakkaan on tarvittaessa palautettava omalla kustannuksellaan vialliset varaosat I-Valolle, joka puolestaan vastaa korjaus- tai vaihtokustannuksista. I-Valo vastaa korjattujen tai korvaavien uusien osien lähetyskustannuksista asiakkaalle. Takuuvuorollisuus ei koske tuotteen luonnollista kulumista eikä tuotteen vääriä tai sopimatonta käsittelyä tai liiallisen kuormituksen aiheuttamia vikoja .
- Takuu raukeaa, mikäli tätä ohjetta ei ole noudatettu.

TECHNICAL DETAILS

Luminaire	HITE LED			
Ta (°C)	-40°C... +110°C for light module -25°C ... +45°C for control module			
Input power (incl. 4 light modules + control module)	198 W			
Enclosure rating (IP)	IP65			
Voltage (V)	Control module 220-240 V			
Frequency (Hz)	50 Hz			
Mains current	0,86A			
Start-up	4 x (29A 155µs) Ipeak (A) Δt @Ipeak = 50% (s)			
Power factor	≥0,96			
Control	DALI			
Connection	Light module -o 3 x 2,5 mm ² Control module -o- 5 x 2,5 mm ² (L,N,PE,DA,DA)			
Max. number of luminaires per automatic circuit breaker (*)	B10 A	B16 A	C10 A	C16 A
	3	5	5	8

Note: The values given in the table apply to standard models of the family of luminaires. We reserve the right to make changes.

*) Because component manufacturers develop their products independently, the number of luminaires may vary by control gear model and manufacturer. Therefore, the manufacturer of the control gear should always be consulted to check the number of luminaires. The exact number of luminaires is available from our customer service.

INSTALLATION

- The luminaire may only be installed by a professional electrician in accordance with local legislation.
- Both the light module and the control module may only be used in an environment for which they have been designed according to their rating label.
- **Please note the installation method of the luminaire. The highest Ta class can be attained only by using the installation methods described on page 3.**
- **The perpendicular distance of the light module from the installation platform or other surfaces must be at least 100 mm. When inclined, the minimum distance from the nearest part of the frame is 60 mm.**
- I-Valo luminaires are always delivered equipped with mounting holes. Do not make any other holes in the frame. The luminaire is installed with a separately ordered steplessly adjustable alignment bar 6066.030.00. Using other bracket than the one supplied by I-Valo requires approval from I-Valo.
- Do not install or incline the light module in such a way that dust can gather on its cover glass causing fire hazard. Dust must be removed from the surface of the light module regularly. The thickness of the dust layer in any part of the luminaire must not exceed 2 mm. Dust layer reduces the Ta value of the luminaire and its service life as well.
- The luminaire must be installed in an open space and it must not be covered. The luminaire must not be installed in a recess or in any other space or location where the free circulation of air is prevented.
- Always connect the luminaire only when there is no incoming voltage.
- **Maximum length of the connecting cable between the light module and the control module is 25 metres.**
- **Do not change or modify the structure or wiring of the light module or the control module!**
- The internal wiring of the control module's LED control gears (220-240 V) has been implemented with fixed parallel connection. Thus, supply voltage is always on in all control gears regardless of a luminaire being connected to it or not.
- **If a luminaire is not connected to all cable glands, the sealing of the cable gland must be ensured. Empty cable glands are not allowed.**
- **Please note that the ambient temperature is different for the control module and the light module.** These temperature restrictions must be followed when selecting the application of the luminaire.

USAGE & MAINTENANCE

- **The HITE LED luminaire is an updatable LED luminaire. Its LED technology package can be updated if necessary.**
- The luminaire includes electronics that must not be exposed to electrostatic discharges (ESD) or dirt. Make sure not to touch the LED chips when opening the luminaire. Avoid opening the luminaire unnecessarily. If the LED chip is touched, it may be damaged or broken and its light output significantly reduced.
- Instructions for how to replace the technology package are provided together with the LED updating package.
- Before performing maintenance, voltage must be disconnected from the luminaire. It takes several minutes for the luminaire components to cool down.
- Before opening the luminaire or the control module, the dirt accumulated on the surfaces must be removed.
- The luminaire must not be used without its cover glass. In case the cover glass gets broken, disconnect the luminaire immediately from the power supply. Do not use the luminaire before replacing the broken cover glass.
- The condition of the installation rail, bracket and the sealings of the luminaire should be checked regularly.
- In case the light module or the control module gets damaged in a way that affects the enclosure given in the rating label (IP rating), replace it immediately! A damaged luminaire must not be used; voltage must be disconnected from it immediately.
- Before closing the light module or the control module, clean the sealing surfaces carefully with a neutral washing agent (ph 7) in order to maintain their tightness.
- Temperature and the quality of the supply voltage affect the service life of the electronic driver. The estimated failure rate is 0.2% per each 1,000 operating hours at the luminaire's maximum allowed ambient temperature. However, a failure rate of 10% remains within normal limits. Transients and voltage spikes significantly reduce the service life, as does unclean supply voltage, and they may break the electronic driver.
- The luminous emittance of LED luminaires has a tolerance of $\pm 10\%$. The luminous flux of LED light sources decreases over their service life just like that of traditional light sources. When an old LED luminaire is replaced with a new one, the difference in luminous emittance may be evident to the naked eye due to the better lighting power of the new luminaire. The colour temperature of the luminaire may also change.
- The product is covered by the Waste Electrical and Electronic Equipment Directive 2012/19/EC (WEEE), and must be properly recycled at the end of its service life.

CLEANING

- Before performing maintenance and opening the luminaire, voltage must be disconnected from the luminaire. The electronic components and connectors must not be exposed to moisture. **Do not touch the LED light sources with your hands or any object.**
- The exterior surfaces of the luminaire should be cleaned of dirt occasionally, thus ensuring its effective operation. Regular cleaning is important for optimal luminous emittance and product life. The inside of the luminaire must not be cleaned.
- A thick layer of dust on top of the luminaire will increase its internal temperature. This will reduce the service life of the luminaire. If dust and dirt gather on the luminaire surfaces during its use, remove it once the layer gets thicker than 2 mm. Schedule the future maintenance periods accordingly.
- If necessary, the luminaire can be cleaned with neutral washing solutions (pH 7), for example dishwashing liquids. These are suitable for cleaning the cover glass as well. Dilute the cleaning agent with water, and use a cloth rag or a sponge for cleaning.
- Do not spray the cleaning agent directly onto the surface of the luminaire, as it might be difficult to remove from the protective cover.
- Do not use a pressure washer to clean the luminaire.

FILTER REPLACEMENT

- Depending on the model, the luminaire may be equipped with a filter. In normal industrial surroundings it is recommended to change the filter every 4-5 years, depending on conditions.
- In case dust accumulates on the luminaire, it is recommendable to change the filter in connection of cleaning the luminaire.

COMPONENTS

- In case one of the electronic drivers turns defect, for one reason or another, replace it immediately by an equal one of I-Valo's type. Check the condition of the driver at every luminaire unit change. The average lifetime of the driver is approx. 50,000 hours.
- It is advisable to change the driver after the given operating hours.
- For component change, open the quick latches and remove the control module cover. Once the driver has been changed, clean the silicone sealings carefully. Press the cover tightly against the frame and close the quick latches carefully.
- Use I-Valo's original spare parts only.

WARRANTY

- I-Valo will be liable for any defects in design, materials or workmanship of the products in such a way that it will either repair or replace them at its option.
- The warranty period for the luminaire is twenty-four (24) months (in proven ambient conditions) and for the control module sixty (60) months from date of the invoice.
- I-Valo's warranty is only valid, when the installation and commissioning of the luminaires as well as all maintenance measures executed during the warranty period have been registered in writing.
- Unless otherwise agreed the customer shall return the defective parts at his expense to I-Valo, who bears the costs for repairs or replacement. I-Valo shall bear the costs for shipping the repaired or replaced parts to the customer. The warranty obligation does not refer to natural wear and tear nor improper or unsuitable handling or excessive stressing.
- The warranty becomes null and void, if these instructions have not been followed.

TECHNISCHE DATEN

Leuchte	HITE LED			
Ta (°C)	-40°C... +110°C für Leuchte -25°C ... +45°C für Komponentenmodul			
Leistungsaufnahme (einschl. 4 Leuchten + Komponentenmodul)	198 W			
Schutzart (IP)	IP65			
Spannung (V)	Komponentenmodul 220-240 V			
Frequenz (Hz)	50 Hz			
Brennstrom	0,86A			
Zündstrom	4 x (29A 155µs) Ipeak (A) Δt @Ipeak = 50% (s)			
Leistungsfaktor	≥0,96			
Steuerung	DALI			
Anschluss	Leuchte - o 3 x 2.5 mm ² Komponentenmodul - o 5 x 2.5 mm ² (L,N,PE,DA,DA)			
Max. Anzahl Leuchten pro Leitungsschutzautomat (*)	B10 A	B16 A	C10 A	C16 A
	3	5	5	8

Anmerkung: Die angegebenen Werte gelten für die Standardausführungen der Leuchtenfamilie. Änderungen vorbehalten.

*) Da die Bauteilhersteller ihre Produkte eigenständig entwickeln, kann die Anzahl der Leuchten je nach Vorschaltgerät-Modell und Hersteller variieren. Aus diesem Grund sollte der Hersteller des Vorschaltgeräts stets hinzugezogen werden, um die genaue Anzahl der Leuchten zu bestimmen. Sie können die genaue Anzahl Leuchten auch von unserem Kundenservice erfahren.

MONTAGE

- Die Leuchte darf nur durch einen professionellen Elektriker entsprechend der lokalen Gesetzgebung montiert werden.
- Sowohl die Leuchte als auch das Komponentenmodul dürfen nur in einer Umgebung verwendet werden, für die sie laut Typenschild ausgelegt wurden.
- **Bitte beachten Sie das Montageverfahren für die Leuchte. Die höchste Ta-Klasse kann nur mit den auf Seite 3 beschriebenen Montagepositionen erreicht werden.**
- **Der senkrechte Abstand der Leuchte von der Montageplattform oder anderen Oberflächen muss mindestens 100 mm betragen. Wird die Leuchte mit Neigung montiert, muss der Abstand des am nächsten zur Montagefläche liegenden Gehäuseteils mindestens 60 mm betragen (s. Abbildung)**
- I-Valo Leuchten werden stets mit fertigen Montagebohrungen geliefert. Es dürfen keine weiteren Bohrungen am Leuchtengehäuse vorgenommen werden. Die Leuchte wird mit einem separat erhältlichen, stufenlos einstellbaren Montagebügel 6066.030.00 installiert. Bei Verwendung einer anderen als der von I-Valo gelieferten Konsole muss zunächst die Genehmigung von I-Valo eingeholt werden.
- Das Lichtmodul darf nicht so geneigt werden, dass sich Staub am Abdeckglas ansammeln und Brandgefahr darstellen kann. Die Oberfläche der Leuchte muss regelmäßig entstaubt werden. Die Staubschicht darf auf keinem Teil der Leuchte dicker als 2 mm sein. Eine Staubschicht mindert darüber hinaus den Ta-Wert und die Lebensdauer der Leuchte.
- Die Leuchte muss in einem offenen Bereich installiert und darf nicht abgedeckt werden. Die Leuchte darf nicht in einer Aussparung oder an jeglichem anderen Ort montiert werden, in dem die Luft nicht frei zirkulieren kann.
- Beim Anschluss der Leuchte muss sichergestellt sein, dass die Zuleitung nicht unter Spannung ist.
- **Die maximale Länge des Anschlusskabels zwischen dem Lichtmodul und dem Komponentenmodul beträgt 25 Meter.**
- **Die Konstruktion oder Verkabelung des Licht- bzw. Komponentenmoduls dürfen in keiner Weise geändert werden!**
- Für die interne Verkabelung der LED-Treiber des Komponentenmoduls (220-240 V) wurde eine feste Parallelschaltung verwendet. Das bedeutet, dass die Versorgungsspannung für alle Vorschaltgeräte stets eingeschaltet ist, unabhängig davon, ob die Geräte mit einer Leuchte verbunden sind.
- **Werden am Komponentenmodul weniger als 4 Lichtmodule angeschlossen, müssen die überschüssigen Kabelverschraubungen mit Blindstopfen abgedichtet werden. Keine Kabelverschraubung darf ungedichtet bleiben!**
- **Bitte beachten Sie, dass für Komponentenmodul und Leuchte unterschiedliche Umgebungstemperaturen gelten.** Die Temperaturbegrenzungen müssen bei der Auswahl der Anwendung der Leuchte beachtet werden.

VERWENDUNG & WARTUNG

- **Die HITE LED Leuchte ist eine aktualisierbare LED Leuchte. Das zugehörige LED-Technologie-Paket kann bei Bedarf aktualisiert werden.**
- Die Leuchte enthält elektronische Bauteile, die nicht elektrostatischer Entladung oder Schmutz ausgesetzt werden dürfen. Vermeiden Sie es, die LED-Chips anzufassen, wenn Sie die Leuchte öffnen. **Öffnen Sie die Leuchte nicht, wenn dies nicht unbedingt notwendig ist.** Anderenfalls sind Schäden oder Brüche an den LED-Chips möglich, was ihre Lichtleistung deutlich beeinträchtigen kann.
- Eine Anleitung für den Ersatz des Technologie-Pakets ist im Lieferumfang des LED-Aktualisierungspakets enthalten.
- Vor dem Ausführen von Wartungsarbeiten muss die Leuchte von der Spannungsversorgung getrennt werden. Es dauert mehrere Minuten, bis sich die Komponenten der Leuchte abgekühlt haben.
- Vor dem Öffnen der Leuchte oder des Komponentenmoduls muss Schmutz, der sich auf den Oberflächen angesammelt hat, entfernt werden.
- Das Lichtmodul darf nicht ohne Abdeckglas verwendet werden. Bei Schäden am Abdeckglas muss die Leuchte sofort von der Stromversorgung getrennt werden. Die Leuchte darf erst wieder verwendet werden, nachdem das beschädigte Abdeckglas ersetzt wurde.
- Der Zustand von Montagebügel, Halterung und Dichtungen der Leuchte sollte regelmäßig überprüft werden.
- Bei Schäden am Licht- oder Komponentenmodul, die die auf dem Typenschild angegebene Schutzart des Gehäuses (IP-Schutzart) beeinträchtigen, müssen das Lichtmodul bzw. das Komponentenmodul sofort ersetzt werden! Eine beschädigte Leuchte darf nicht verwendet werden. Sie muss sofort von der Spannungsversorgung getrennt werden.
- Vor dem Schließen des Licht- bzw. Komponentenmoduls sind die Dichtungsoberflächen gründlich mit einem Neutralreiniger (ph-Wert 7) zu reinigen, um die Dichtheit zu gewährleisten.
- Die Umgebungstemperatur und die Qualität der Versorgungsspannung wirken sich auf die Lebensdauer der Treiber aus. Die geschätzte Ausfallquote beträgt 0,2% je 1.000 Betriebsstunden bei der maximal zulässigen Umgebungstemperatur der Leuchte. Allerdings liegt eine Ausfallquote von 10% weiterhin innerhalb der normalen Grenzen. Einschaltströme und Spannungsspitzen verringern die Lebensdauer beträchtlich, ebenso wie unsaubere Versorgungsspannungen, und können die Treiber beschädigen.
- Die Lichtausstrahlung von LED-Leuchten besitzt eine Toleranz von $\pm 10\%$. Der Lichtstrom von LED-Leuchtmitteln sinkt im Laufe ihrer Lebensdauer genauso wie bei herkömmlichen Leuchtmitteln. Wenn eine alte LED-Leuchte durch eine neue Leuchte ersetzt wird, kann der Unterschied bei der Lichtausstrahlung aufgrund der höheren Leuchtkraft der neuen Leuchte

möglicherweise mit bloßem Auge festgestellt werden. Auch die Farbtemperatur der Leuchte kann sich ändern.

- Das Produkt unterliegt der Richtlinie 2012/19/EG über Elektro- und Elektronik-Altgeräte (WEEE) und muss am Ende seiner Lebensdauer ordnungsgemäß dem Recycling zugeführt werden.

REINIGUNG

- Vor dem Ausführen von Wartungsarbeiten und Öffnen der Leuchte muss diese von der Spannungsversorgung getrennt werden. Die elektronischen Komponenten und Anschlüsse dürfen keiner Feuchtigkeit ausgesetzt werden. **Berühren Sie die LED-Chips nicht mit den Händen oder irgendwelchen Gegenständen.**
- Die Oberflächen der Leuchte sollten von Zeit zu Zeit gereinigt werden, um dadurch den effektiven Betrieb zu gewährleisten. Die regelmäßige Reinigung ist für die optimale Lichtausbeute und Lebensdauer wichtig. Die Innenseite der Leuchte darf nicht gereinigt werden.
- Eine dicke Staubschicht auf der Leuchte hat einen Anstieg der Innentemperatur zur Folge. Dies verringert die Lebensdauer der Leuchte. Wenn sich während des Gebrauchs Staub und Schmutz auf der Oberfläche der Leuchte absetzt, müssen die Verunreinigungen entfernt werden, sobald die Staub- und Schmutzschicht mehr als 2 mm beträgt. Die zukünftigen Wartungsintervalle sind entsprechend zu planen.
- Bei Bedarf kann die Leuchte mit neutralen Reinigungslösungen (pH-Wert 7) wie beispielsweise Spülmittel gereinigt werden. Diese Reinigungsmittel eignen sich auch für die Reinigung des Abdeckglases. Verdünnen Sie das Reinigungsmittel mit Wasser und verwenden Sie einen Stofflappen oder einen Schwamm für die Reinigung.
- Sprühen Sie das Reinigungsmittel nicht unverdünnt auf die Oberfläche der Leuchte, da es schwierig sein kann, es von der Schutzabdeckung zu entfernen.
- Verwenden Sie keinen Hochdruckreiniger zum Reinigen der Leuchte.

FILTERWECHSEL

- Je nach Modell kann die Leuchte mit einem Filter ausgestattet sein. Bei normalen Industrieverhältnissen empfehlen wir, den Filter (je nach Zustand) alle 4-5 Jahre auszuwechseln.
- Wenn sich Staub auf der Leuchte ansammelt, empfehlen wir den Filterwechsel bei der Reinigung der Leuchte.

KOMPONENTEN

- Sollte eines der elektronischen Treiber aus einem beliebigen Grund defekt sein, muss es sofort durch ein gleichwertiges Gerät von I-Valo ersetzt werden. Prüfen Sie den Zustand der Treiber bei jedem Technik-Paketwechsel. Die durchschnittliche Lebensdauer der Treiber beträgt ungefähr 50.000 Betriebsstunden.
- Es empfiehlt sich, die elektronischen Vorschaltgeräte nach der angegebenen Anzahl Betriebsstunden zu ersetzen.
- Um eine Komponente zu wechseln, öffnen Sie die Schnellverschlüsse und entfernen Sie die Abdeckung des Komponentenmoduls. Nach dem Auswechseln des Treibers müssen Sie die Silikondichtungen sorgfältig reinigen. Bringen Sie die Abdeckung wieder fest am Gehäuse an und schließen Sie die Schnellverschlüsse.
- Verwenden Sie grundsätzlich nur originale Ersatzteile von I-Valo.

GEWÄHRLEISTUNG

- I-Valo übernimmt gerechtfertigte Fehler in Bezug auf die Ausführung, die Materialien und die Verarbeitung der Produkte und repariert oder ersetzt das betreffende Teil in eigenem Ermessen.
- Die Garantiezeit für das Lichtmodul beträgt vierundzwanzig (24) Monate (nur gültig bei bestätigter Umgebungstemperatur bis max. +110°C) und für das Komponentenmodul sechzig (60) Monate ab Rechnungsdatum (bei max. Ta +45°C).
- Die Gewährleistung von I-Valo gilt nur, wenn die Installation und die Inbetriebnahme der Leuchten sowie sämtliche Wartungsarbeiten, die im Gewährleistungszeitraum durchgeführt werden, schriftlich registriert wurden.
- Sofern nicht anders vereinbart, sendet der Kunde eventuelle defekte Teile auf eigene Kosten an I-Valo und das Unternehmen übernimmt die Kosten für Reparaturen oder den Ersatz. I-Valo trägt die Kosten für den Versand der reparierten oder ersetzten Teile an den Kunden. Die Gewährleistungsverpflichtung gilt nicht für natürlichen Verschleiß oder im Falle von unangemessener Handhabung oder übermäßiger Beanspruchung.
- Die Gewährleistung erlischt, wenn diese Anleitung nicht befolgt wurde.

TEKNISKA DETALJER

Armatyr	HITE LED			
Ta (°C)	-40 °C ... +110 °C för armaturen -25 °C ... +45 °C för styrenheten			
Ineffekt (inkl. 4 armaturer + styrenhet)	198 W			
Kapslingsklass (IP)	IP65			
Spänning (V)	Styrenhet 220-240 V			
Frekvens (Hz)	50 Hz			
Huvudström	0,86A			
Uppstart	4 x (29A 155µs) Ipeak (A) Δt @Ipeak = 50% (s)			
Effektfaktor	≥0,96			
Styrenhet	DALI			
Anslutning	Armatyr - o 3 x 2.5 mm ² Styrenheten - o 5 x 2.5 mm ² (L,N,PE,DA,DA)			
Max. antal armaturer per automatisk säkring (*)	B10 A	B16 A	C10 A	C16 A
	3	5	5	8

Obs! De värden som anges i tabellen gäller armatyrsortimentets standardmodeller. Vi förbehåller oss rätten att göra ändringar.

*) Eftersom komponenttillverkarna har en oberoende utveckling av sina produkter kan antalet armaturer variera beroende på reglerdonets modell och tillverkare. Därför ska du alltid rådgöra med tillverkaren av reglerdonet för att kontrollera antalet armaturer. Det exakta antalet armaturer kan tillhandahållas av vår kundtjänst.

INSTALLATION

- Armaturen får bara installeras av en behörig elektriker i enlighet med lokal lagstiftning.
- Armaturen och styrenheten får endast användas i miljöer som de har utformats för enligt märketiketterna.
- **Observera installationsmetoden för armaturen. Den högsta Ta-klassen uppnås endast när man använder de installationsmetoder som beskrivs på sidan 3.**
- **Det vinkelräta avståndet mellan armaturen och monteringsplattformen eller andra ytor måste vara minst 100 mm. Vid lutning ska avståndet till den närmaste delen av ramen vara minst 60 mm.**
- I-Valos armaturer levereras alltid med monteringshåll. Gör inga ytterligare hål i ramen. Armaturen monteras med den steglöst justerbara inställningsstången 6066.030.00. För användning av andra fästen än de som tillhandahålls av I-Valo krävs I-Valos samtycke.
- Armaturen får inte installeras eller lutas på ett sådant sätt att damm kan samlas på glaskåpan och orsaka en brandrisk. Damm ska regelbundet avlägsnas från armaturens yta. Tjockleken på dammlagret får inte överskrida 2 mm på någon del av armaturen. Damm minskar armaturens Ta-värde och förkortar dess livstid.
- Armaturen ska installeras i ett öppet utrymme och får inte täckas över. Armaturen får inte installeras i ett utrymme där luften inte kan cirkulera fritt.
- Anslut alltid armaturerna endast när det inte finns någon inkommande spänning.
- **Den maximala längden på kabeln mellan armaturen och styrenheten är 25 meter.**
- **Armaturens eller styrenhetens konstruktion eller ledningar får inte ändras eller modifieras!**
- De interna ledningarna i styrenhetens LED-reglerdon (220–240 V) har installerats med en fast parallellkoppling. Matningsspänningen är därmed alltid aktiverad i alla reglerdon, oavsett om en armatur är kopplad till det eller inte.
- **Om en armatur inte är kopplad till alla bussningstätningar måste bussningarnas tätningar kontrolleras. Tomma bussningstätningar är inte tillåtna.**
- **Observera att omgivningstemperaturen är olika för styrenheten och armaturen. Dessa temperaturgränser måste följas vid valet av användningsområde för armaturen.**

ANVÄNDNING OCH UNDERHÅLL

- **HITE LED-armaturen är en uppgraderbar LED-armatur. Dess LED-tekniksats kan uppgraderas vid behov.**
- Armaturen innehåller elektronik som inte får utsättas för elektrostatiska urladdningar (ESD) eller smuts. Rör inte LED-chipen när armaturen öppnas. **Undvik att öppna armaturen i onödan.** Om ett LED-chip vidrörs kan det skadas och dess ljusflöde kan minska betydligt.
- Anvisningar för hur man byter ut tekniksatsen levereras tillsammans med LED-uppgraderingssatsen.
- Spänningen måste kopplas bort från armaturen innan underhåll utförs. Det tar flera minuter för armaturens komponenter att svalna.
- Innan armaturen eller styrenheten öppnas måste den smuts som ansamlats på ytorna avlägsnas.
- Armaturen får inte användas utan glaskåpa. Om kåpan går sönder ska armaturen omedelbart kopplas bort från strömförsörjningen. Använd inte armaturen förrän den trasiga glaskåpan har bytts ut.
- Monteringsskenans, fästets och tätningarnas skick ska kontrolleras regelbundet.
- Om armaturen eller styrenheten skadas på ett sådant sätt att den inkapsling som beskrivs i märkningen (IP-klassning) påverkas ska den skadade delen omedelbart bytas ut! Skadade armaturer får inte användas. Spänningen måste kopplas bort från armaturen omedelbart.
- Innan armaturen eller styrenheten stängs ska packningsytorna rengöras försiktigt med ett neutralt rengöringsmedel (pH 7) så att tätheten bibehålls.
- Temperaturen och kvaliteten på matningsspänningen påverkar reglerdonets livslängd. Den beräknade felfrekvensen är 0,2 % per 1 000 drifttimmar vid den maximalt tillåtna omgivningstemperaturen för armaturen. En felfrekvens på 10 % är dock inom normala gränsvärden. Transienter och spänningsspikar, liksom ören matningsspänning minskar livslängden betydligt och kan få reglerdonet att gå sönder.
- LED-armaturernas ljusemittans har en tolerans på $\pm 10\%$. LED-ljuskällornas ljusflöde minskar med livslängden, precis som traditionella ljuskällors ljusflöde. När en gammal LED-armatur ersätts med en ny kan skillnaden i ljusflöde eventuellt ses med blotta ögat på grund av den nya armaturens större lyskraft. Armaturens färgtemperatur kan också ändras.
- Produkten följer EU:s direktiv om insamling och återvinning av elektriska och elektroniska produkter 2012/19/EC (WEEE), och måste återvinnas korrekt i slutet av sin livslängd.

RENGÖRING

- Spänningen måste kopplas bort från armaturen innan den öppnas och underhåll utförs. De elektroniska komponenterna och kopplingarna får inte utsättas för fukt. **Rör inte LED-ljuskällorna med händerna eller något annat föremål.**

- Armaturens utvändiga ytor bör rengöras från smuts ibland för att säkerställa att den fungerar effektivt. Regelbunden rengöring är viktig för optimal ljusemittans och hållbarhet. Armaturens insida ska inte rengöras.
- Ett tjockt lager med damm ovanpå armaturen ökar dess innertemperatur. Det leder till att armaturen får kortare livslängd. Om damm eller smuts samlas på armaturens ytor när den används ska den rengöras om smuts-/dammlagret blir tjockare än 2 mm. Schemalägg framtida underhållsperioder med detta i åtanke.
- Vid behov kan armaturen rengöras med neutrala rengöringslösningar (pH 7), till exempel diskmedel. Sådana medel lämpar sig även för rengöring av glaskåpan. Späd rengöringsmedlet med vatten och använd en trasa eller svamp vid rengöringen.
- Spreja inte rengöringsmedlet direkt på armaturens yta. Det kan vara svårt att avlägsna rengöringsmedlet från skyddshöljet.
- Använd inte högtryckstvätt för att rengöra armaturen.

BYTE AV FILTER

- Beroende på modell kan armaturen vara försedd med ett filter. I normala industrimiljöer rekommenderas att filtret byts ut med 4-5 års mellanrum, beroende på förhållandena i miljön.
- Om damm ansamlas på armaturen rekommenderas att filtret byts i samband med rengöring av armaturen.

KOMPONENTER

- Om ett av de elektroniska reglerdonen av någon anledning går sönder ska det omedelbart bytas ut mot ett likadant ur I-Valos sortiment. Kontrollera skicket på reglerdonet vid varje byte av armaturenhet. Det elektroniska reglerdonets genomsnittliga livslängd är ca 50 000 timmar.
- Det rekommenderas att reglerdonet byts ut efter det angivna antalet driftstimmar.
- Vid komponentbyten ska snabbkopplingarna öppnas och styrenhetens kåpa avlägsnas. När reglerdonet har bytts ut ska silikontätningarna rengöras omsorgsfullt. Placera kåpan tätt mot ramen och stäng snabbkopplingarna försiktigt.
- Använd endast I-Valos originalreservdelar.

GARANTI

- I-Valo ansvarar för att eventuella defekter i fråga om produktens konstruktion, material eller tillverkning hanteras med reparation eller byte efter eget gottfinnande.
- Garantiperioden är tjugofyra (24) månader från fakturadatumet för armaturen (vid godkänd omgivningstemperatur) och sextio (60) månader från fakturadatumet för styrenheten.
- I-Valos garanti gäller endast om armatureernas installation och driftsättning samt allt underhållsarbete under garantiperioden har registrerats skriftligen.
- Om inte annat avtalats ska kunden på egen bekostnad överlämna den defekta delen till I-Valo som tar kostnader för reparationer eller byte. I-Valo tar också kostnaden för leverans av den reparerade eller nya delen till kunden. Garantiansvaret gäller inte naturligt slitage, vid olämplig eller felaktig hantering eller vid överdriven belastning.
- Garantin blir ogiltig om de här instruktionerna inte följs.

CARACTERISTIQUES TECHNIQUES

Luminaire	HITE LED			
Ta (°C)	-40 °C à +110 °C pour le luminaire -25 °C à +45 °C pour le boîtier d'appareillage			
Puissance absorbée (4 luminaires + driver)	198 W			
Indice de protection (IP)	IP65			
Tension (V)	Boîtier d'appareillage 220-240 V			
Fréquence (Hz)	50 Hz			
Intensité nominale	0,86A			
Intensité à l'allumage	4 x (29A 155µs) Ipeak (A) Δt @Ipeak = 50% (s)			
Facteur de puissance	≥0,96			
Contrôle	DALI			
Raccordement	Luminaire -o 3 x 2.5 mm ² Boîtier d'appareillage -o 5 x 2.5 mm ² (L,N,PE,DA,DA)			
Nombre maxi. de luminaires par coupe-circuit automatique (*)	B10 A	B16 A	C10 A	C16 A
	3	5	5	8

Nota : les valeurs ci-dessus sont valables pour l'exécution standard des luminaires.
Sous réserves de modifications.

*) Etant donné que les fabricants de composants développent leurs produits de manière indépendante, le nombre de luminaires peut varier en fonction du type de driver et de fabricant. En conséquence, il est indispensable de consulter au préalable le fabricant du driver ou bien vous renseigner auprès de nos services.

INSTALLATION

- Le luminaire doit être installé uniquement par un électricien professionnel conformément à la législation locale.
- Le luminaire et le boîtier d'appareillage peuvent être utilisés uniquement dans un environnement pour lequel ils ont été conçus, conformément à leur plaque signalétique.
- **Veillez noter la méthode d'installation du luminaire. La classe Ta la plus élevée peut être atteinte uniquement en utilisant les méthodes d'installation décrites à la page 3.**
- **La distance à la perpendiculaire du luminaire à partir de la plateforme d'installation ou d'autres surfaces doit atteindre au moins 100 mm. Avec une inclinaison, la distance minimum de la partie la plus proche du cadre est de 60 mm.**
- Les luminaires I-Valo sont toujours livrés équipés de trous de montage. N'effectuez vous-même aucun autre trou dans le cadre. Le luminaire s'installe avec une barre d'alignement réglable en continu 6066.030.00 vendue séparément. L'utilisation d'un autre support que celui fourni par I-Valo nécessite l'approbation d'I-Valo.
- N'installez et n'inclinez pas le luminaire de manière que la poussière puisse s'accumuler sur sa vasque en verre, ce qui constituerait un risque d'incendie. Dépoussiérez régulièrement la surface du luminaire. L'épaisseur de la couche de poussière ne doit pas dépasser 2 mm dans aucune partie du luminaire. La couche de poussière réduit la valeur Ta du luminaire et sa durée de vie.
- Le luminaire doit être installé dans un espace ouvert et ne doit pas être recouvert. Le luminaire ne doit pas être installé dans une niche ou un espace ne permettant pas la libre circulation de l'air.
- Lors du raccordement du luminaire, assurez-vous que la ligne d'alimentation n'est pas sous tension.
- **Le câble de raccordement entre le luminaire et le boîtier d'appareillage ne doit pas faire plus de 25 mètres.**
- **Ne changez et ne modifiez pas la structure ou le câblage du luminaire ou du boîtier d'appareillage !**
- Le câblage interne du mécanisme du boîtier d'appareillage à LED (220-240 V) a été mis en œuvre par branchement en parallèle. Ainsi, la tension d'alimentation est toujours présente dans tous les mécanismes de commande, qu'un luminaire soit relié ou non.
- **Si un luminaire n'est pas relié à toutes les bagues de paliers, l'étanchéité des paliers doit être garantie. Les bagues de paliers vides sont interdites.**
- **Notez que la température est différente pour le boîtier d'appareillage et le luminaire.** Ces restrictions de température doivent être respectées lors de la sélection de l'application du luminaire.

UTILISATION ET MAINTENANCE

- **Le luminaire HITE LED est un luminaire à LED qui peut être mis à niveau. La mise à niveau de sa technologie de LED est possible.**
- Le luminaire comporte de l'électronique qui ne doit pas être exposée aux décharges électrostatiques ou à la saleté. **Veillez à ne pas toucher les puces LED à l'ouverture du luminaire.** Veuillez éviter d'ouvrir le luminaire inutilement. En touchant la puce LED, vous pourriez l'endommager ou la casser et ainsi réduire considérablement son rendement.
- Des instructions de remplacement de l'ensemble technologique sont fournies avec le coffret de mise à jour LED.
- Avant de procéder à la maintenance du luminaire, mettez le luminaire hors tension. Plusieurs minutes sont nécessaires au refroidissement des composants du luminaire.
- Avant d'ouvrir le luminaire ou le boîtier d'appareillage, la saleté accumulée sur les surfaces doit être éliminée.
- Le luminaire ne doit pas être utilisé sans sa vasque en verre. Dans le cas où la vasque en verre se casse, veuillez débrancher sans délai le luminaire de la source électrique. Veuillez remplacer la vasque cassée avant de réutiliser le luminaire.
- L'état du rail d'installation, du support et des joints doit être vérifié régulièrement.
- Si le luminaire ou le boîtier d'appareillage est endommagé au point d'affecter le niveau de protection indiqué sur son étiquette (indice de protection (IP), remplacez-le sans délai ! N'utilisez jamais un luminaire endommagé : coupez immédiatement la tension du luminaire.
- Avant de refermer le luminaire ou le boîtier d'appareillage, veuillez nettoyer soigneusement les surfaces scellées à l'aide d'un produit de lavage neutre (pH 7), afin de maintenir leur niveau d'étanchéité.
- La température et la qualité de la tension d'alimentation ont une incidence sur la durée de vie du mécanisme de commande. Le taux de défaillance est de 0,2 % pour 1 000 heures de service à la température ambiante maximale autorisée du luminaire. Toutefois, un taux de défaillance de 10 % reste dans les limites normales. Les coupures de tension réduisent significativement la durée d'utilisation, tout comme un réseau électrique instable, et peuvent détruire le mécanisme de commande.
- L'émission lumineuse des luminaires à LED a une tolérance de ± 10 %. Le flux lumineux des sources LED décroît sur leur durée de vie dans les mêmes proportions que les sources lumineuses traditionnelles. Quand un ancien luminaire LED est remplacé par un nouveau, la différence d'émission lumineuse peut être évidente à l'oeil nu dû à la plus grande puissance lumineuse du nouveau luminaire. La température de couleur du luminaire peut également changer.
- Le produit est couvert par la Directive relative aux déchets d'équipements électriques et électroniques (DEEE) 2012/19/UE et doit être recyclé correctement à la fin de sa durée de service.

NETTOYAGE

- Avant de procéder à la maintenance du luminaire et de l'ouvrir, mettez le luminaire hors tension. Les composants électroniques et les connecteurs ne doivent pas être exposés à l'humidité. **Ne touchez pas les sources lumineuses LED avec les mains ou un objet.**
- Les surfaces extérieures du luminaire doivent être nettoyées de temps en temps, assurant ainsi son bon fonctionnement. Un nettoyage régulier est important pour garantir une émittance lumineuse et une durée de vie optimales. L'intérieur du luminaire ne doit pas être nettoyé.
- La présence d'une épaisse couche de poussière sur le luminaire augmente sa température interne. Ce qui peut réduire sa durée de vie. Si de la poussière ou de la saleté s'accumule sur les surfaces du luminaire au cours de son utilisation, veuillez effectuer un nettoyage dès que son épaisseur dépasse 2 mm. Planifiez les périodes de maintenance en conséquence.
- Au besoin, vous pouvez nettoyer le luminaire avec une solution à base de savon neutre (pH 7), par exemple du liquide vaisselle. Cette solution peut aussi servir à nettoyer la vasque en verre. Diluez l'agent nettoyant à l'eau et utilisez un chiffon en tissu ou une éponge pour procéder au nettoyage.
- Ne vaporisez pas l'agent nettoyant directement sur la surface du luminaire, car il peut s'avérer difficile de le retirer du couvercle de protection.
- N'utilisez pas de nettoyeur sous pression pour nettoyer le luminaire.

REPLACEMENT DU FILTRE

- Certains modèles de luminaires sont équipés d'un filtre. Dans un environnement industriel classique, il est recommandé de changer le filtre tous les 4-5 ans, en fonction des conditions.
- Si de la poussière s'accumule sur le luminaire, il est conseillé de changer le filtre au moment du nettoyage du luminaire.

COMPOSANTS

- Dans le cas où le mécanisme électronique venait à être défectueux pour une raison ou une autre, veuillez le remplacer sans délai par un produit similaire I-Valo. Vérifiez l'état du mécanisme électronique à chaque remplacement de luminaire. La durée de vie moyenne du mécanisme électronique est d'env. 50 000 heures.
- Il est conseillé de remplacer le mécanisme électronique après le nombre d'heures de fonctionnement indiqué.
- Pour remplacer un composant, ouvrez les fermetures rapides et retirez le couvercle du boîtier d'appareillage. Après avoir remplacé le mécanisme électronique, veuillez nettoyer les joints en silicone. Appuyez le couvercle fermement contre le cadre et fermez soigneusement les fermetures rapides.
- Utilisez uniquement des pièces de rechange d'origine I-Valo.

GARANTIE

- I-Valo sera tenue responsable de tous types de défaut matériel, de conception et de main-d'œuvre des produits et procédera ainsi à leur réparation ou leur remplacement selon sa décision.
- La période de garantie est de vingt-quatre (24) mois pour le luminaire (en conditions ambiantes prouvées) et de soixante (60) mois pour le boîtier d'appareillage, à compter de la date de facturation.
- La garantie I-Valo n'est valable que si l'installation et la mise en service des luminaires, tout comme l'ensemble des opérations de maintenance effectuées au cours de la période de garantie, ont été consignées par écrit.
- Sauf accord contraire, le client est tenu de retourner à ses frais les pièces défectueuses à I-Valo qui prend en charge les coûts des réparations ou du remplacement. I-Valo prend en charge les frais liés à l'envoi des pièces réparées ou neuves au client. L'obligation de garantie ne peut être invoquée en cas de dommages causés par l'usure naturelle, l'utilisation inadéquate ou inappropriée du matériel ou encore en cas de sollicitation extrême.
- La garantie devient nulle et non avenue si ces instructions n'ont pas été suivies.

DANE TECHNICZNE

Oprawa oświetleniowa	HITE LED			
Ta (°C)	Oprawa oświetleniowa: od -40°C do +110°C Moduł sterowania: od -25°C do +45°C			
Moc pobierana (4 oprawy i moduł sterowania)	198 W			
Stopień ochrony obudowy (IP)	IP65			
Napięcie (V)	Moduł sterowania 220-240 V			
Częstotliwość (Hz)	50 Hz			
Prąd sieciowy	0,86A			
Prąd rozruchu	4 x (29 A 155 μs) Iszczyt (A) Δt @Iszczyt= 50% (s)			
Współczynnik mocy	≥0,96			
Sterowanie	DALI			
Połączenie	Oprawa oświetleniowa - o 3 x 2,5 mm ² Moduł sterowania - o 5 x 2,5 mm ² (LN,PE,DA,DA)			
Maks. liczba opraw na wyłącznik automatyczny (*)	B10 A	B16 A	C10 A	C16 A
	3	5	5	8

Uwaga: Wartości podane w tabeli dotyczą standardowych modeli z rodziny opraw oświetleniowych. Zastrzegamy sobie prawo do wprowadzania zmian.

*) Ponieważ producenci podzespołów opracowują swoje produkty niezależnie, liczba opraw może się różnić w zależności od modelu statecznika oraz producenta. Dlatego też liczbę opraw oświetleniowych należy zweryfikować u producenta statecznika. Informację o dokładnej liczbie opraw można uzyskać w dziale obsługi klienta.

MONTAŻ

- Oprawa oświetleniowa może być instalowana wyłącznie przez wykwalifikowanego elektryka zgodnie z lokalnymi przepisami.
- Oprawa i moduł sterowania mogą być użytkowane tylko w otoczeniu, do którego są przeznaczone, zgodnie z etykietą znamionową.
- **Należy przestrzegać techniki montażu oprawy. Najwyższą klasę Ta można osiągnąć jedynie przy użyciu techniki montażu opisanej na stronie 3.**
- **Odległość prostopadła oprawy od platformy montażowej lub innych powierzchni powinna wynosić co najmniej 100 mm. W przypadku pochylecia minimalna odległość od najbliższego elementu obudowy wynosi 60 mm.**
- Oprawy oświetleniowe I-Valo zawsze mają otwory montażowe fabrycznie wywiercone w obudowie. Nie należy wywiercać dodatkowych otworów w obudowie. Oprawa jest montowana za pomocą zamówionej osobno listwy nastawczej 6066.030.00 o bezstopniowej regulacji. Użycie innego wspornika niż dostarczany przez I-Valo wymaga zatwierdzenia przez I-Valo.
- Nie należy montować ani przechylać oprawy w sposób, który umożliwiłby gromadzenie się kurzu na jej osłonie szklanej, powodując zagrożenie pożarowe. Należy regularnie usuwać kurz gromadzący się na powierzchni oprawy. Grubość warstwy kurzu na żadnej z części oprawy nie może przekraczać 2 mm. Warstwa kurzu obniża wartość Ta oprawy i skraca jej żywotność.
- Oprawę oświetleniową należy montować na otwartej przestrzeni, gdzie nie będzie niczym przysłonięta. Nie należy jej montować we wnękach lub innych miejscach, gdzie swobodny przepływ powietrza nie jest możliwy.
- Podłączenie oprawy można wykonywać tylko przy odłączonym napięciu wejściowym.
- **Maksymalna długość kabla połączeniowego pomiędzy oprawą i modułem sterowania wynosi 25 metrów.**
- **Nie należy zmieniać ani modyfikować konstrukcji i połączeń elektrycznych oprawy lub modułu sterowania!**
- Przewody wewnętrzne stateczników LED modułu sterującego (220–240 V) są połączone na stałe w sposób równoległy. Dlatego też wszystkie stateczniki znajdują się zawsze pod napięciem, niezależnie od tego, czy jest do nich podłączona oprawa oświetleniowa.
- **Jeśli do modułu sterowanie nie są podłączone wszystkie cztery oprawy oświetleniowe nie należy pozostawiać nieuszczelnionych dławików kablowych.**
- **Należy pamiętać, że temperatura otoczenia dla modułu sterowania jest inna niż w przypadku oprawy oświetleniowej.** Limity temperatury powinny być brane pod uwagę podczas wyboru zastosowania oprawy oświetleniowej.

UŻYTKOWANIE I KONSERWACJA

- **Oprawa oświetleniowa HITE LED to oprawa oświetleniowa z wymiennymi modułami LED. Pakiet LED w razie potrzeby może zostać wymieniony na nowszy.**
- Oprawa oświetleniowa zawiera części elektroniczne, które nie mogą być wystawiane na działanie wyładowań elektrostatycznych (ESD) i zanieczyszczeń. Nie należy dotykać układów LED widocznych po otwarciu obudowy. **Oprawa nie powinna być otwierana bez potrzeby.** Dotknięcie może spowodować uszkodzenie lub awarię układu LED i znacznie obniżyć jego sprawność świetlną.
- Instrukcja wymiany modułu jest dostarczana razem z zestawem modernizacyjnym LED.
- Przed przystąpieniem do konserwacji należy odłączyć dopływ prądu do oprawy. Podzespoły oprawy potrzebują kilku minut na ostygnięcie.
- Przed otwarciem obudowy oprawy lub modułu sterowania należy usunąć pył nagromadzony na ich powierzchni.
- Oprawy nie można używać bez dołączonej osłony szklanej. W przypadku pęknięcia osłony szklanej należy natychmiast odłączyć oprawę od sieci zasilającej. Ponowne użycie oprawy jest możliwe dopiero po wymianie uszkodzonej osłony.
- Należy regularnie sprawdzać stan szyny montażowej, wspornika i uszczelnienia oprawy oświetleniowej.
- W przypadku uszkodzenia oprawy oświetleniowej lub modułu sterowania naruszającego ochronę obudowy podaną na etykiecie znamionowej (stopień ochrony IP), należy je natychmiast naprawić lub wymienić! Nie wolno używać uszkodzonej oprawy – należy niezwłocznie odłączyć dopływ prądu.
- Przed zamknięciem obudowy oprawy lub modułu sterowania należy ostrożnie umyć powierzchnie uszczelniające detergentem o neutralnym odczynie (pH 7), aby zachowały one szczelność.
- Temperatura i jakość napięcia zasilającego mają wpływ na żywotność statecznika. Szacowana awaryjność wynosi 0,2% na każde 1000 godzin eksploatacji w maksymalnej temperaturze otoczenia dozwolonej dla oprawy. Jednakże awaryjność sięgająca 10% pozostaje w granicach standardowego zakresu. Przepięcia w instalacji elektrycznej znacznie skracają żywotność, podobnie jak niestabilne napięcie zasilające, mogą także spowodować uszkodzenie statecznika.
- Emitancja świetlna przez oprawy LED ma tolerancję $\pm 10\%$. Strumień świetlny źródła światła LED zmniejsza się przez cały okres użytkowania, podobnie jak w przypadku tradycyjnych źródeł światła. Gdy stara oprawa LED jest wymieniana na nową, różnica w emitancji świetlnej może być widoczna gołym okiem ze względu na wyższą moc oświetleniową nowej oprawy. Temperatura barwowa oprawy może również ulec zmianie.
- Produkt objęty jest dyrektywą w sprawie zużytego sprzętu elektrycznego i elektronicznego 2012/19/UE (WEEE) i musi zostać poddany utylizacji po zakończeniu okresu eksploatacji.

CZYSZCZENIE

- Przed przystąpieniem do konserwacji i otwarciem obudowy oprawy należy odłączyć dopływ prądu do oprawy. Elementy elektroniczne i złącza nie mogą być narażone na działanie wilgoci. **Nie należy dotykać źródeł światła LED rękami ani żadnym przedmiotem.**
- Zewnętrzne powierzchnie oprawy należy raz na jakiś czas czyścić z brudu, co zapewni jej efektywne działanie. Regularne czyszczenie jest istotne dla uzyskania optymalnej emitancji światła i żywotności produktu. Wnętrze oprawy oświetleniowej nie powinno być czyszczone.
- Gruba warstwa kurzu na górnej powierzchni powoduje wzrost temperatury w jej wnętrzu. Wpływa to na skrócenie żywotności oprawy. Jeśli podczas eksploatacji oprawy na jej powierzchniach gromadzi się kurz i inne zanieczyszczenia, należy je usuwać, gdy grubość warstwy przekroczy 2 mm. Należy odpowiednio zaplanować przyszłe czynności konserwacyjne według tego kryterium.
- W razie potrzeby oprawa może być czyszczona przy użyciu detergentu o neutralnym odczynie (pH 7), np. płynu do mycia naczyń. Można nim również czyścić szklaną osłonę. Należy rozcieńczyć środek czyszczący wodą i użyć szmatki lub gąbki do czyszczenia.
- Nie rozpylać środka czyszczącego bezpośrednio na powierzchnię oprawy, ponieważ może być on trudny do usunięcia z osłony ochronnej.
- Nie używać myjki ciśnieniowej do czyszczenia oprawy.

WYMIANA FILTRA

- W zależności od modelu oprawa oświetleniowa może być wyposażona w filtr. W normalnych warunkach przemysłowych zaleca się wymianę filtra co 4–5 lat zależnie od potrzeb.
- W przypadku gromadzenia się kurzu na oprawie oświetleniowej zaleca się wymianę filtra podczas czyszczenia oprawy.

KOMPONENTY

- Jeśli jeden ze stateczników elektronicznych ulegnie awarii, bez względu na jej przyczynę należy go natychmiast zastąpić jego odpowiednikiem z oferty I-Valo. Stan statecznika elektronicznego należy sprawdzać każdorazowo przy wymianie modułu oprawy. Średni czas pracy statecznika elektronicznego wynosi około 50 000 godzin.
- Zaleca się wymianę statecznika elektronicznego po przekroczeniu wspomnianej liczby godzin pracy.
- W celu wymiany komponentów należy otworzyć zatrzaski i zdjąć pokrywę modułu sterowania. Po zakończeniu wymiany statecznika należy dokładnie oczyścić silikonowe uszczelnienie. Docisnąć pokrywę szczelnie względem ramy i dokładnie zamknąć zatrzaski.
- Należy używać wyłącznie oryginalnych części zamiennych I-Valo.

GWARANCJA

- I-Valo będzie ponosić odpowiedzialność za wady projektowe, materiałowe i w zakresie wykonania produktów, dokonując ich naprawy lub wymiany według własnego uznania.
- Okres gwarancji na moduł świetlny wynosi dwadzieścia cztery (24) miesiące (w sprawdzonych warunkach otoczenia), a na moduł sterujący sześćdziesiąt (60) miesięcy od daty wystawienia faktury.
- Gwarancja obowiązuje tylko pod warunkiem pisemnego odnotowywania montażu opraw świetlnych wraz z oddaniem ich do użytku oraz wszystkich czynności konserwacyjnych wykonanych w okresie gwarancyjnym.
- O ile nie uzgodniono inaczej, klient dokonuje zwrotu wadliwych części do firmy I-Valo na własny koszt, natomiast I-Valo ponosi koszty ich naprawy lub wymiany. I-Valo ponosi koszty wysyłki naprawionych lub wymienionych części do klienta. Zobowiązanie gwarancyjne nie odnosi się do naturalnego zużycia ani nie obowiązuje w przypadku nieprawidłowego lub niedbałego obchodzenia się z produktem lub jego nadmiernego obciążania.
- Nieprzestrzeganie powyższych zaleceń powoduje utratę gwarancji.

ТЕХНИЧЕСКИЕ ХАРАКТЕРИСТИКИ

Светильник	СВЕТОДИОДНЫЙ СВЕТИЛЬНИК NITE LED			
Т _а (°С)	-40 °С... +110 °С для светильника -25 °С ... +45 °С для модуля управления			
Входная мощность (включая 4 светильника и модуль управления)	198 Вт			
Класс защиты (IP)	IP65			
Напряжение (В)	Модуль управления 220-240 В			
Частота (Гц)	50 Гц			
Ток в сети	0,86А			
Пусковой ток	4 x (29 А 155 мкс) Iпик (А) Δt при Iпик = 50% (с)			
Коэффициент мощности	≥0,96			
Управление	DALI			
Подключение	Светильник -о 3 x 2.5 mm ² Модуль управления -о- 5 x 2.5 mm ² (L,N,PE,DA,DA)			
Макс. число светильников на один автомат защиты (*)	B10 A	B16 A	C10 A	C16 A
	3	5	5	8

Примечание. Значения, приведенные в таблице, относятся только к стандартным моделям светильников. Возможны изменения.

*) Поскольку производители компонентов разрабатывают свои изделия независимо друг от друга, число светильников может варьироваться в зависимости от модели и изготовителя пускорегулирующей аппаратуры. Поэтому необходимо проверить число светильников у производителя пускорегулирующей аппаратуры. Точное число светильников можно узнать в нашем отделе обслуживания клиентов.

МОНТАЖ

- Установка светильников должна производиться только квалифицированным персоналом с соблюдением действующих норм и регламентов.
- Светильник разрешается эксплуатировать только в условиях, для которых он предназначен, и в соответствии с техническими параметрами, указанными в его паспорте.
- **Следует учитывать способ монтажа светильника. Максимальный класс Та обеспечивается только при монтаже способами, указанными на стр. 3.**
- **Расстояние вдоль перпендикуляра от платформы монтажа или других поверхностей должно составлять не менее 100 мм. При наличии наклона минимальное расстояние от ближайшей части рамы должно составлять 60 мм.**
- Все светильники I-Valo имеют установочные отверстия. Запрещается сверление любых других отверстий в раме. Светильник устанавливается на кронштейн с механизмом плавной регулировки (артикул 6066.030.00, приобретается отдельно). Использование кронштейнов других производителей допускается только после согласования с I-Valo.
- Не устанавливайте и не наклоняйте светильник таким образом, чтобы на рассеивателе могла скапливаться пыль, так как пыль является потенциальным источником пожара. Регулярно очищайте поверхность светильника от пыли. Толщина слоя пыли в любой части светильника не должна превышать 2 мм. Пыль снижает класс Та и сокращает срок службы светильника.
- Светильник разрешается устанавливать только на открытом месте. Не накрывать светильник. Запрещается устанавливать светильник в углублениях и в местах, где нет свободной циркуляции воздуха.
- Разрешается подключать светильники только при отсутствии питающего напряжения.
- **Длина кабеля между светильником и блоком управления не должна превышать 25 метров.**
- **Запрещается менять конструкцию светильника или схему проводки светильника и блока управления!**
- Внутренние подключения пускорегулирующих аппаратов в блоке управления (220–240 В) выполнены стационарно по параллельной схеме. Это значит, что питающее напряжение присутствует во всех пускорегулирующих аппаратах, даже если некоторые из светильников не подключены.
- **В местах, где светильник не подключен к втулочным уплотнениям, необходимо обеспечить уплотнение. Не разрешается эксплуатировать светильник без втулочных уплотнений.**
- **Следует учитывать, что диапазоны допустимых температур различны для блока управления и светильника.** При выборе светильника учитывайте, что допустимый диапазон температур должен отвечать условиям эксплуатации.

ЭКСПЛУАТАЦИЯ И ТЕХНИЧЕСКОЕ ОБСЛУЖИВАНИЕ

- **В светильниках HITE LED используются обновляемые светодиоды. При необходимости технологический пакет светодиодов можно обновить.**
- Светильник содержит электронные компоненты, которые чувствительны к воздействию электростатического разряда и к грязи. При открывании светильника не прикасайтесь к светодиодам. **Не открывайте светильник без необходимости.** Касание к светодиоду может вызвать повреждение и существенное

снижение светового выхода.

- Инструкция по замене технологического пакета прилагается к пакету для обновления светодиодов.
- Перед проведением технического обслуживания следует отключить подачу электропитания на светильник. Чтобы компоненты светильника остыли, требуется несколько минут.
- Прежде чем открыть светильник или модуль управления, необходимо убрать пыль, скопившуюся на поверхностях этих устройств.
- Запрещается использовать светильник без стеклянного рассеивателя. В случае повреждения рассеивателя немедленно отключите светильник от источника электропитания. Разрешается использовать светильник только после замены стеклянного рассеивателя.
- Регулярно проверяйте состояние монтажной направляющей, кронштейна и уплотнений светильника.
- Немедленно замените светильник или модуль управления в случае повреждений, которые влияют на класс защиты, указанный в паспорте (класс защиты IP)! Поврежденный светильник запрещается использовать; немедленно отсоедините такой светильник от питающего напряжения.
- Перед закрытием светильника или модуля управления тщательно очистите уплотнительные поверхности нейтральным моющим средством (рН 7), чтобы обеспечить герметичность.
- Температура и качество напряжения питания влияют на срок службы пускорегулирующей аппаратуры. Расчетная интенсивность отказов составляет 0,2 % на каждые 1000 рабочих часов при максимально допустимой температуре окружающей среды. Тем не менее интенсивность отказов 10 % считается соответствующей норме. Переходные процессы и скачки напряжения значительно уменьшают срок службы, т. к. они искажают напряжение питания и могут вывести из строя пускорегулирующий аппарат.
- Допуск светимости светодиодных светильников составляет $\pm 10\%$. Световой поток светодиодных источников света уменьшается с увеличением срока службы светильника, как и у обычных источников света. После замены старого светодиодного светильника новым разница в светимости может быть заметна невооруженным глазом, так как новый светильник обладает более высокой силой света. Цветовая температура светильника также может измениться.
- На изделие распространяется действие директивы 2012/19/ЕС об отходах электрического и электронного оборудования (WEEE); светильник в конце срока службы следует утилизировать надлежащим образом.

ОЧИСТКА

- Прежде чем открыть светильник и выполнить работы, необходимо отключить питающее напряжение. Не допускать попадания влаги на электронные компоненты и разъемы. **Не прикасаться руками и другими предметами к светодиодным источникам света.**
- Внешние поверхности светильника следует время от времени очищать от грязи, чтобы обеспечить его эффективную работу. Регулярная очистка имеет важное значение для обеспечения оптимальной светимости и длительного срока службы. Внутренние части светильника не нуждаются в очистке.
- Толстый слой пыли на верхней части светильника вызывает увеличение его внутренней температуры, что приводит к уменьшению срока службы светильника. Если во время эксплуатации светильника на его поверхностях накапливается пыль или грязь, выполняйте очистку, когда толщина слоя пыли или грязи превысит 2 мм. Соответствующим образом планируйте проведение дальнейшего технического обслуживания.

- При необходимости светильник можно очистить с помощью нейтрального моющего раствора (рН 7), например с помощью жидкости для мытья посуды. Этот же раствор можно использовать для очистки стеклянного рассеивателя. Разбавьте моющее средство водой и используйте для очистки ветошь или губку.
- Не распыляйте чистящее средство прямо на поверхность светильника, так как средство сложно удалить с защитной крышки.
- Не используйте для очистки светильника моечный аппарат высокого давления.

ЗАМЕНА ФИЛЬТРА

- Некоторые модели светильников могут быть оснащены фильтром. В стандартных промышленных условиях рекомендуется менять фильтр каждые 4–5 лет или в зависимости от условий.
- Если на светильнике скапливается грязь, рекомендуется менять фильтр всякий раз при очистке светильника.

КОМПОНЕНТЫ

- Если по той или иной причине один из электронных пускорегулирующих аппаратов вышел из строя, немедленно замените его другим аппаратом I-Valo того же типа и с теми же техническими характеристиками. Проверьте состояние пускорегулирующего аппарата при каждой замене модуля светильника. Средний срок службы пускорегулирующих аппаратов составляет ок. 50 000 часов.
- Рекомендуется менять электронный пускорегулирующий аппарат по истечении указанного срока службы.
- Для замены компонентов откройте быстроразъемные замки и снимите крышку с блока управления. После замены пускорегулирующего аппарата тщательно очистите силиконовые уплотнения. Плотно прижмите крышку к раме и закройте быстроразъемные замки.
- Используйте только оригинальные комплектующие I-Valo.

ГАРАНТИЯ

- Компания I-Valo несет ответственность за все дефекты конструкции, материалов или изготовления изделий и обязуется либо отремонтировать, либо заменить дефектные изделия по своему усмотрению.
- Срок гарантии на светильники составляет 24 (двадцать четыре) месяца (при условии эксплуатации в допустимых условиях окружающей среды), на модуль управления – 60 (шестьдесят) месяцев, исчисляемых от даты оформления счета.
- Гарантия I-Valo сохраняется только в том случае, если работы по установке светильников и их вводу в эксплуатацию, а также работы по техническому обслуживанию, выполненные в течение гарантийного периода, были зарегистрированы в письменном виде.
- При отсутствии иных соглашений заказчик должен вернуть вышедшие из строя детали в компанию I-Valo за свой счет, а компания I-Valo выполнит их ремонт или замену за свой. Компания I-Valo принимает на себя расходы, связанные с пересылкой отремонтированных или замененных деталей заказчику. Гарантийные обязательства не распространяются на естественный износ, а также на повреждения, вызванные ненадлежащим или небрежным обращением и эксплуатацией в условиях чрезмерной нагрузки.
- Гарантия перестает действовать в случае невыполнения вышеизложенных инструкций.



Declaration of Conformity

Manufacturer: I-Valo Oy
Address: Tehtaantie 3B
FIN-14500 IITTALA
FINLAND
Product: Lighting fixture
Product name: HITE LED Series

We declare under sole responsibility that above listed products confirm with the:

ISO 9001:2015
ISO 14001:2015

Low Voltage Directive (LVD) 2014/35/EU
Electromagnetic Compatibility Directive (EMC) 2014/30/EU
Restriction of Hazardous Substances (RoHS) Directive 2011/65/EU

and the following harmonised standards and technical specifications have been applied:

EN 60598-1 2015
EN 60598-2 2015

The last two digits of the year in which the CE marking was affixed: 19

Place and date: Iittala, 08.01.2019

Name and signature of authorized person:


Jari Koskenniemi
R&D Manager



