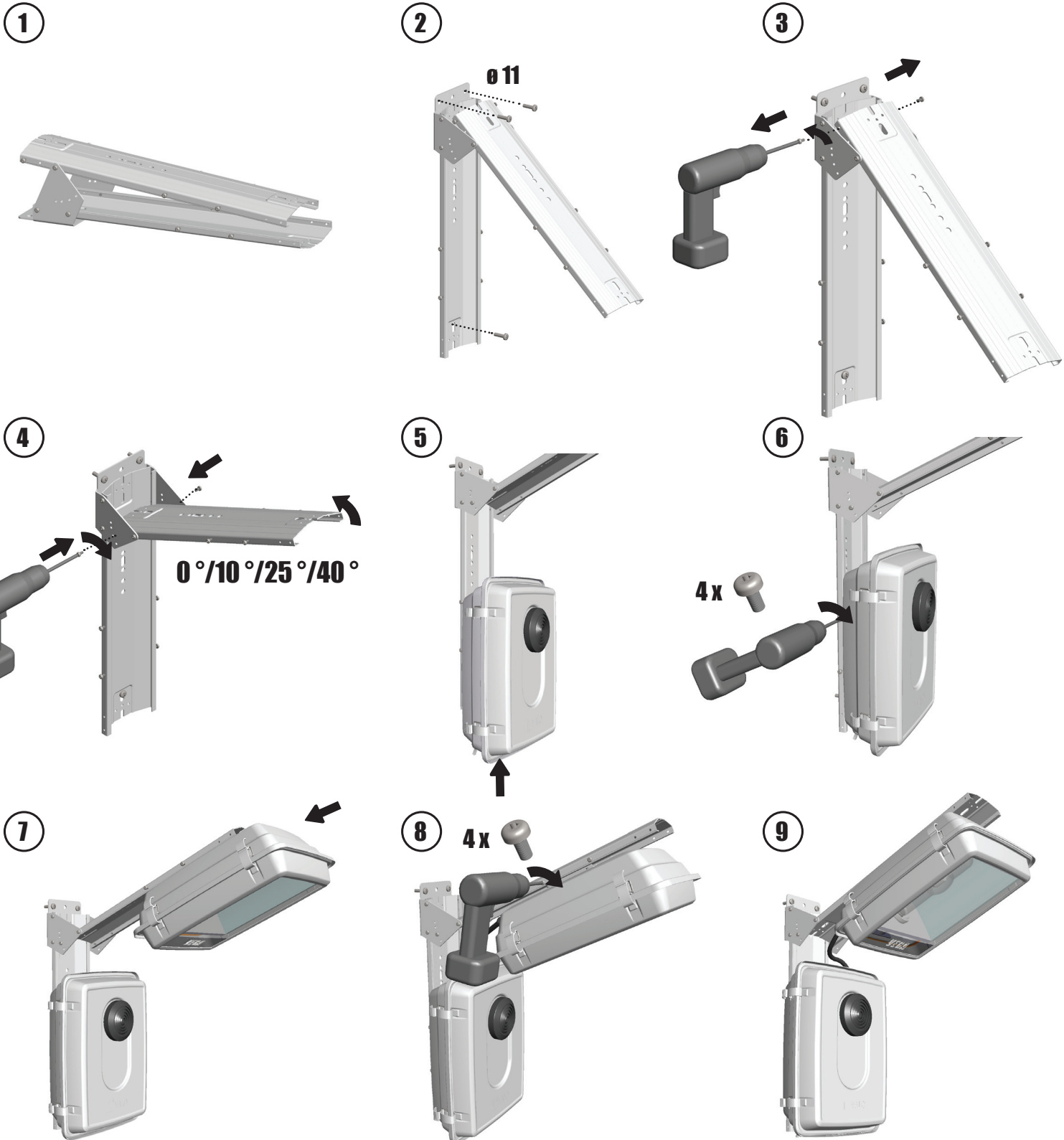


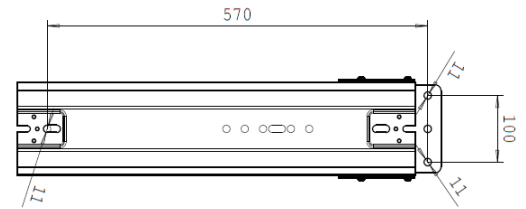
I-VALO VEGA FIXING MODULE B300

Kiinnikkeiden kunto on tarkistettava säännöllisesti ja kiinnike on vaihdettava tai korjattava välittömästi mikäli puutteita havaitaan.
Condition of fixing modules should be checked regularly and in case any defects occur the modules should be either changed or fixed without delay.

Tuoteperhe / Family	Tuotenumero / Product code	Kuvaus / Description
I-VALO VEGA FIXING MODULE	B300	SEINÄKIINNIKE / WALL BRACKET

Soveltuu **VEGA W** ja **VEGA S** -malleille. Huom! Ulkoilma-asennuksissa käytettävä Goretex-suodatinta ohjausmoduulissa.
Suitable for **VEGA W** and **VEGA S** (25° / 40°) -models. Note! In outdoor installations control modules should be equipped with Goretex-filter

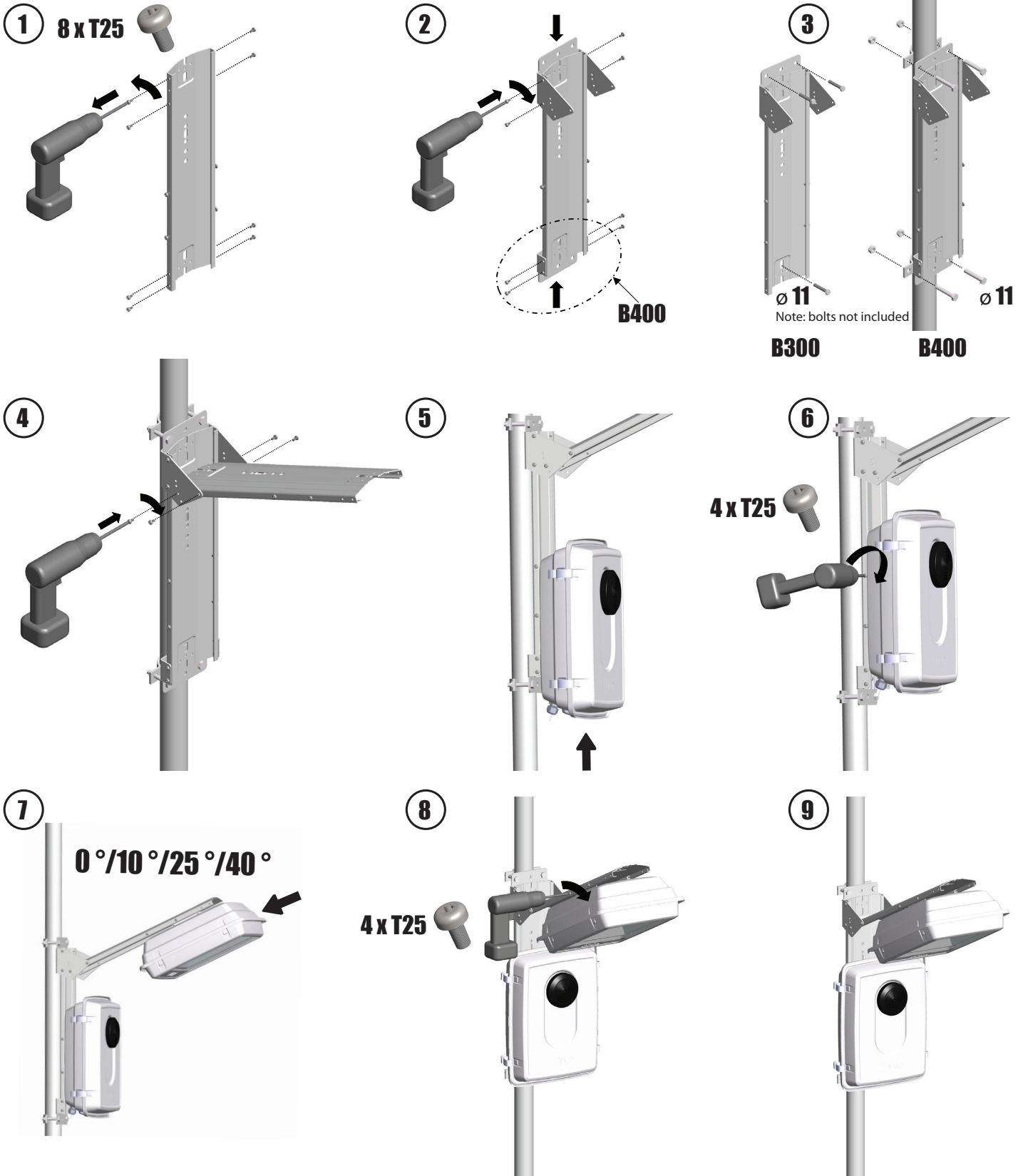




I-VALO VEGA FIXING MODULE B300 & B400

Tuoteperhe / Family	Tuotenumero / Product code	Kuvaus / Description
I-VALO VEGA FIXING MODULE	B300 B400	SEINÄKIINNIKE / WALL BRACKET PYLVÄSKIINNIKE / POLE BRACKET

Soveltuu **VEGA W** ja **VEGA S** -malleille. Huom! Ulkoilma-asennuksissa käytettävä Goretex-suodatinta ohjausmoduulissa.
Suitable for **VEGA W** and **VEGA S** (25° / 40°) -models. Note! In outdoor installations control modules should be equipped with Goretex-filter

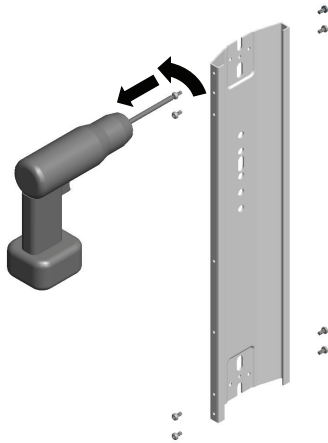


I-VALO VEGA FIXING MODULE B500

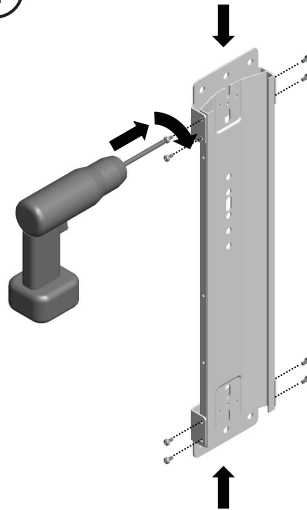
Tuoteperhe / Family	Tuotenumero / Product code	Kuvaus / Description
I-VALO VEGA FIXING MODULE	B500	PUTKIKIINNIKE / BRACKET FOR LIGHTING COLUMN

Soveltuu kaikille **VEGA**-malleille. Huom! Ulkoilma-asennuksissa käytettävä Goretex-suodatinta ohjausmoduulissa.
Suitable for all **VEGA**-models. Note! In outdoor installations control modules should be equipped with Goretex-filter

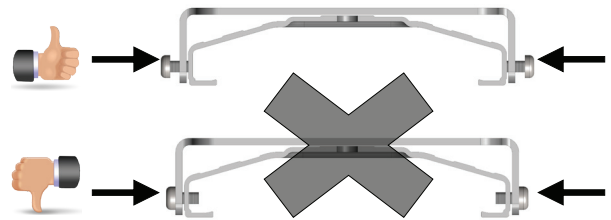
1



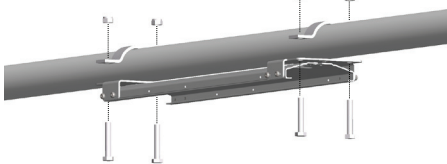
2



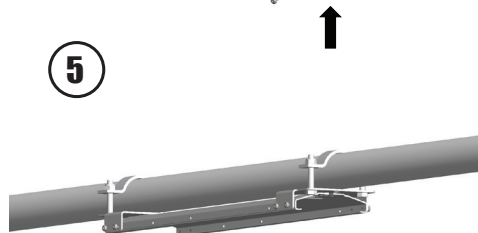
3



4

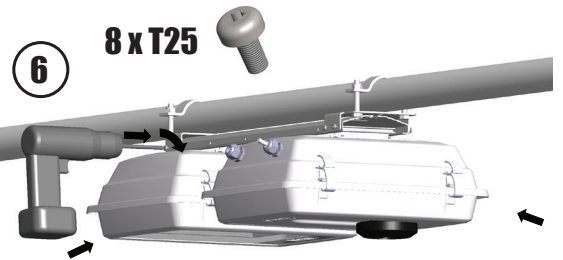


5



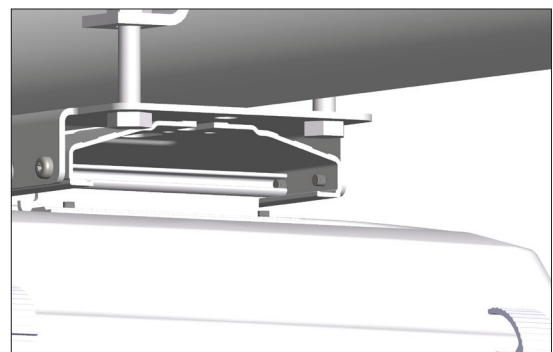
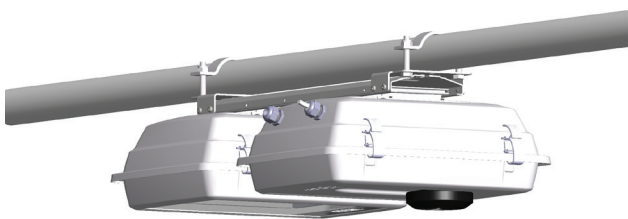
6

8 x T25



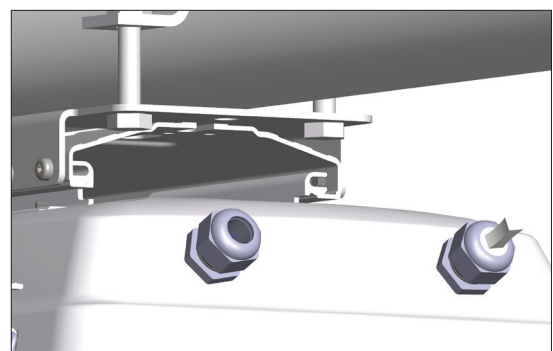
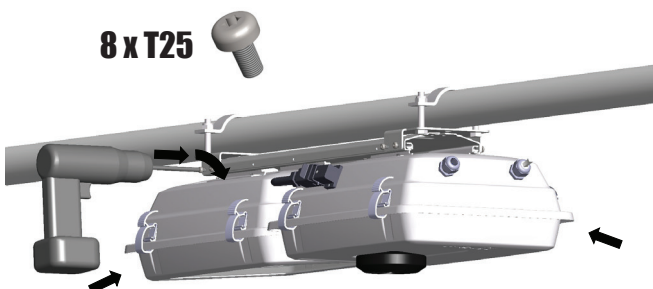
7A

Asennus mahdollinen joko poikittais- tai pitkittäissuunnassa / It is possible to install the modules either horizontally or vertically.



7B

8 x T25

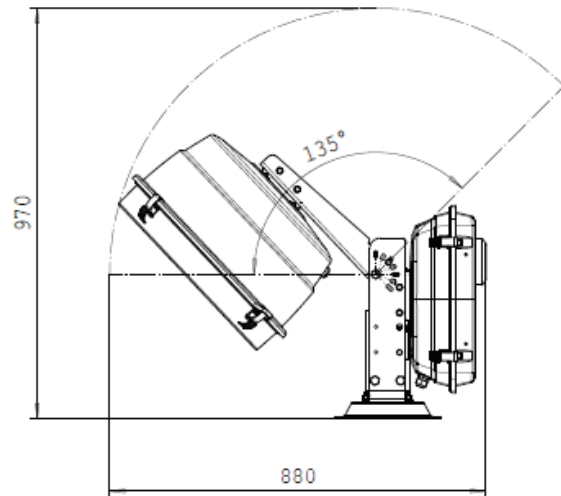
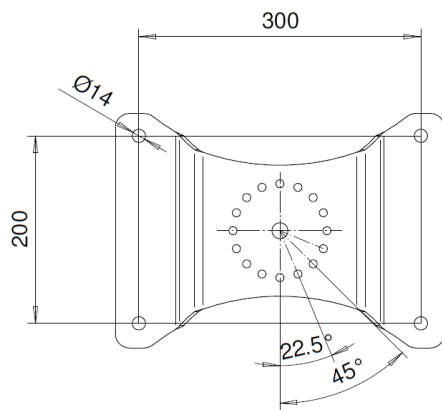


I-VALO VEGA FIXING MODULE B600

Tuoteperhe / Family	Tuotenumero / Product code	Kuvaus / Description
I-VALO VEGA FIXING MODULE	B600	VALONHEITINKIINNIKE/ FLOODLIGHT BRACKET

Soveltuu **VEGA W** ja **VEGA S** -malleille. Huom! Ulkoilma-asennuksissa käytettävä Goretex-suodatinta ohjausmoduulissa.
Suitable for **VEGA W** and **VEGA S** -models. Note! In outdoor installations control modules should be equipped with Goretex-filter

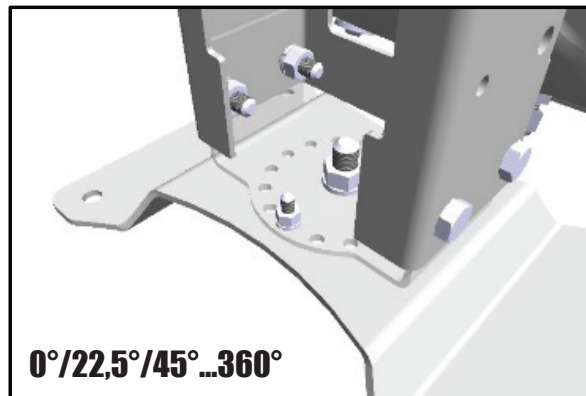
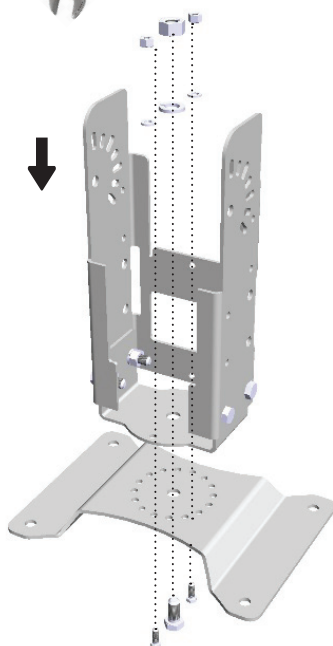
Kiinnikkeiden kunto on tarkistettava säännöllisesti ja kiinnike on vaihdettava tai korjattava välittömästi mikäli puutteita havaitaan.
Condition of fixing modules should be checked regularly and in case any defects occur the modules should be either changed or fixed without delay.



1



13mm & 24mm

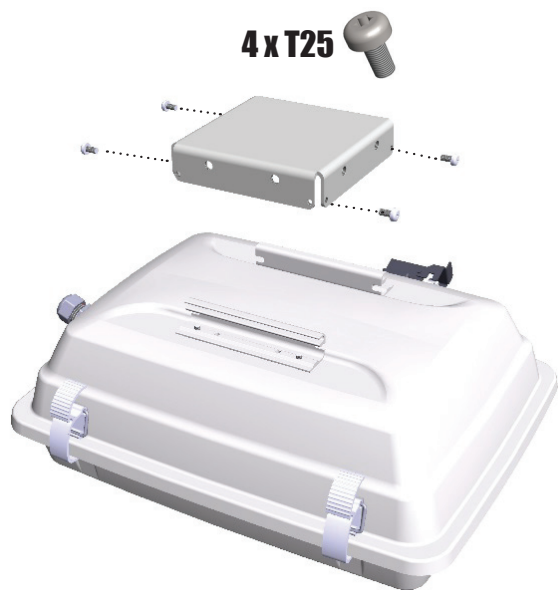


0°/22,5°/45°...360°

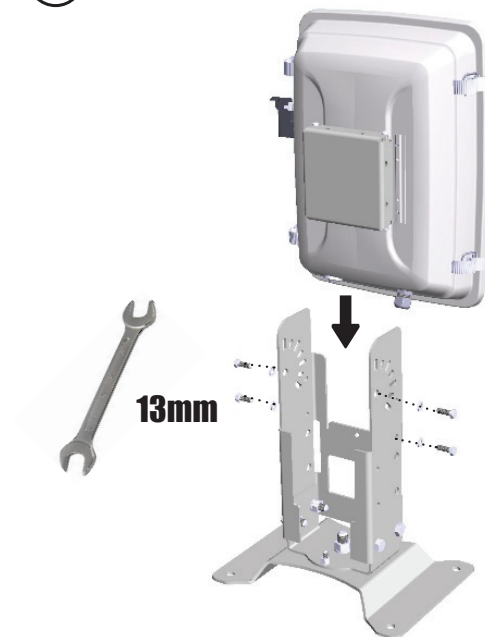
I-VALO VEGA FIXING MODULE B600

Tuoteperhe / Family	Tuotenumero / Product code	Kuvaus / Description
I-VALO VEGA FIXING MODULE	B600	VALONHEITINKIINNIKE/ FLOODLIGHT BRACKET

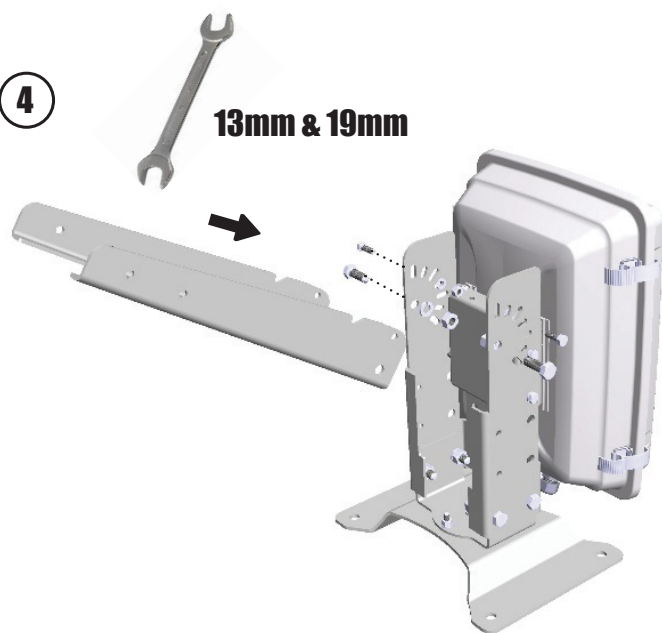
2



3



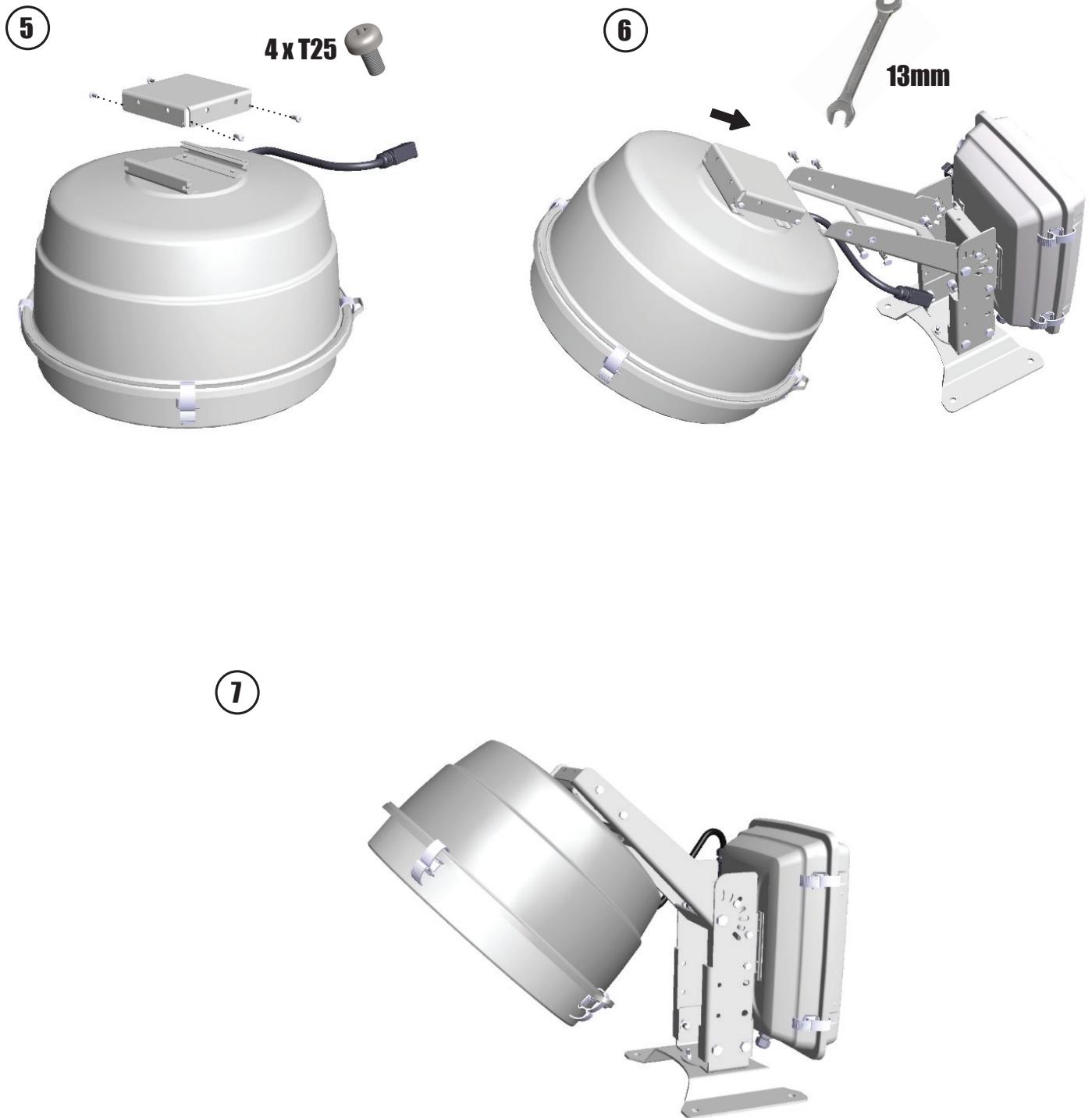
4



0° / 22,5° / 45° ... 135°

I-VALO VEGA FIXING MODULE B600

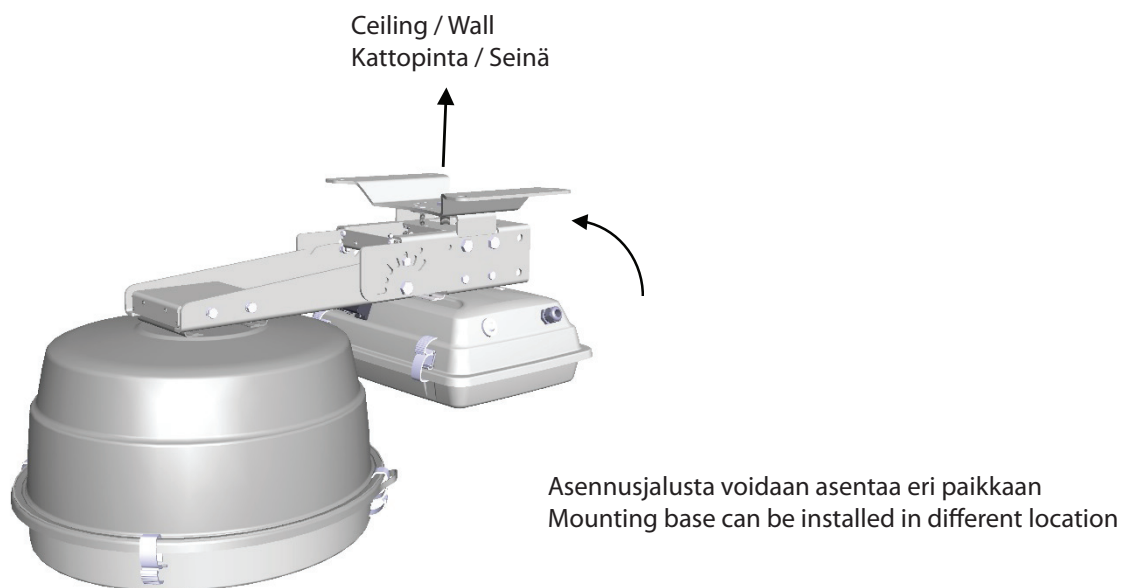
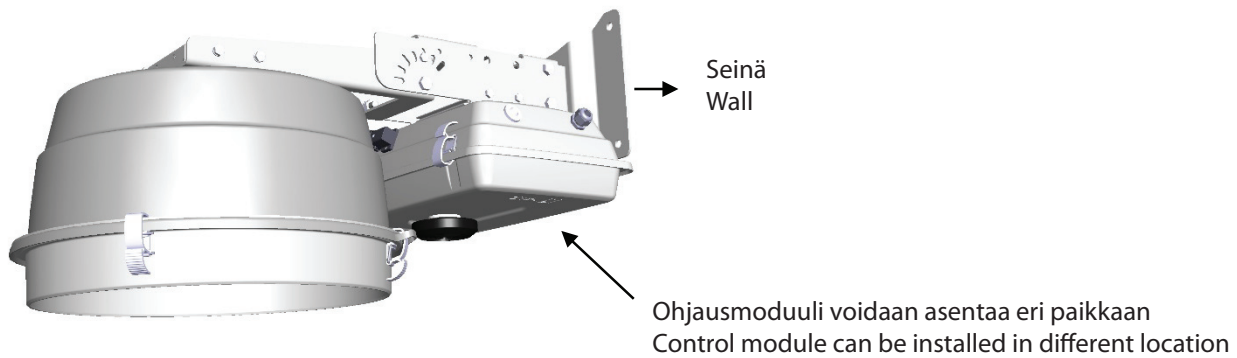
Tuoteperhe / Family	Tuotenumero / Product code	Kuvaus / Description
I-VALO VEGA FIXING MODULE	B600	VALONHEITINKIINNIKE/ FLOODLIGHT BRACKET



I-VALO VEGA FIXING MODULE B600

Tuoteperhe / Family	Tuotenumero / Product code	Kuvaus / Description
I-VALO VEGA FIXING MODULE	B600	VALONHEITINKIINNIKE/ FLOODLIGHT BRACKET

VAIHTOEHTOISIA ASENNUSTAPOJA:
ALTERNATIVE INSTALLATION POSSIBILITIES:



I-VALO VEGA FIXING MODULE B600

Tuoteperhe / Family	Tuotenumero / Product code	Kuvaus / Description
I-VALO VEGA FIXING MODULE	B600	VALONHEITINKIINNIKE/ FLOODLIGHT BRACKET

VAIHTOEHTOISIA ASENNUSTAPOJA:
ALTERNATIVE INSTALLATION POSSIBILITIES:

Ilman asennusjalustaa
Without mounting base

