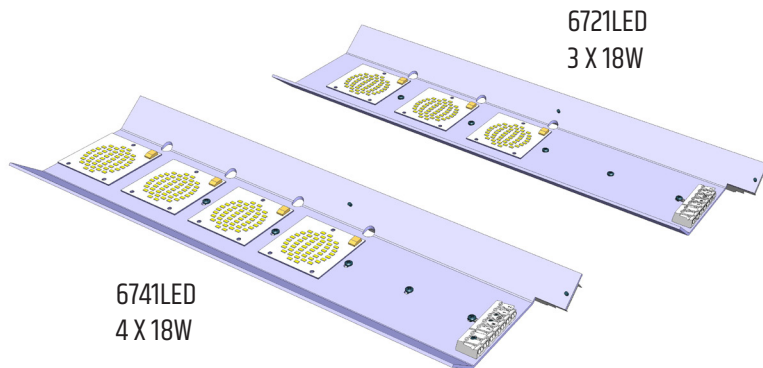




I-VALO 6721LED & 6741LED

RETROFIT INSTALLATION INSTRUCTIONS

FI	Asennusohjeet	2
SV	Installationsanvisning	6
EN	Installation instructions	10
FR	Instructions d'installation	14
DE	Montageanleitung	18
RU	Инструкции по установке	22
	Declaration of Conformity	30



Valaisin	6721LED 6741LED			
Ta (°C)	6721LED Ta -20°C...+45°C 6741LED Ta -25°C...+35°C			
Kotelointiluokka (IP)	IP65			
Valonlähde	6721LED LED DS-3X18W 6741LED LED DS-4X18W			
Kokonaisteho (W)	6721LED: 58W 6741LED: 77W			
Jännite (V)	220-240 V			
Taajuus (Hz)	0/50/60 Hz			
Syttymisvirta I _{peak} (A) Δt @ I _{peak} = 50% (s)	25 A / 280 μs			
Tehokerroin	≥0,95			
Liitäntä	Kiinteä liitäntä tai 1,5m pistotulppajohto			
Max. valaisinsäähde per johdonsuoja-automaatti	B10 A	B16 A	C10 A	C16 A
6721LED/6741LED	13	24	19	36

Tämä ohje on tarkoitettu I-Valon perinteisten purkauslampulla varustettujen laajasäteilijöiden (6111, 6121, 6201, 6211, 6221, 6301) sekä LED-laajasäteilijän 6721LED RetroFit-päivitykseen sekä huoltoon.

6721LED/6741LED RetroFit-paketin sisältö

Asenna RetroFit-paketti valaisimeen ohjeen mukaan!

- (1) Valomoduuli
- (2) Asennusohje
- (3) Asennuspussi:
 - 5 kpl M4,2x9,5 levyruuvi
 - arvokilpitarra

Huomioitavaa:

- Valaisimen saa asentaa vain ammattitaitoinen sähköasentaja paikallisen lainsäädännön mukaisesti.
- **On huomioitava, että LED-valaisimet ovat herkkiä staattiselle sähkölle (ESD).**
- Valaisimia kytkettäessä tulee varmistua siitä, ettei syöttöjohdossa ole jännitettä.
- I-Valon valaisimet toimitetaan aina valmiilla asennusrei'illä eikä runkoon saa tehdä omatoimisesti muita reikiä.
- Valaisinta saa käyttää vain sellaisessa ympäristössä, johon se arvokilpensä mukaan on tarkoitettu.
- Ennen huoltoa valaisin on tehtävä jännitteettömäksi. Valaisimen osien jäähtyminen kestää useita minuutteja.
- Käytössä ollut valaisin on hyvä puhdistaa päivitystyön yhteydessä ja näin varmistaa valaisimen tehokas toiminta. Säännöllinen puhdistaminen on tärkeää optimaaliselle valontuotolle.
- Valaisin tulee puhdistaa jännitteettömänä. Elektronisia komponentteja tai liittimiä ei saa altistaa kosteudelle.
- Paksu pölykerros valaisimen päällä nostaa valaisimen sisäistä lämpötilaa. Tämä saattaa alentaa valaisimen elinikää.
- Puhdistukseen voidaan tarvittaessa käyttää neutraaleja saippualliuoksia (pH 7), esimerkiksi astianpesuaineita. Nämä sopivat myös lasin tai polykarbonaattikuvun puhdistukseen. Laimenna pesuainetta vedellä ja käytä puhdistukseen kangasliinaa tai pesusientä.
- Puhdistusainetta ei saa suihkuttaa suoraan valaisimen pintaan sillä sitä voi olla vaikea poistaa valaisimen suojakannesta.
- Valaisimen puhdistuksessa ei saa käyttää painepesuria.
- Tuote kuuluu elektronisten laitteiden jätteenkäsittelyä (WEEE) koskevan direktiivin 2012/19/EU piiriin ja tuote tulee elinkaaren lopussa kierrättää asianmukaisesti.
- Normaalisissa teollisuusympäristössä suositellaan suodattimen vaihtoväliksi n. 4-5 vuotta. Olosuhteista riippuen, mikäli sulkulasille kerääntynyt likaa, on myös suodatin hyvä vaihtaa uuteen samalla kun sulkulasi puhdistetaan.

Vanhan liitäntälaitteepaketin irrotus (katso sivun 26 kuvat)

1. Irrota valaisin sähköverkosta ja varmista jännitteettömyys
2. Avaa valaisimen kansi (4 x klik!)
3. Irrota liitosjohto kytkentärimalta
4. Irrota valaisinkomponenttien asennusalusta sekä valaisimen heijastinosa valaisimen rungosta
5. Irrota tai taita kannessa mahdollisesti olevat päätyheijastimet kannen päätyjen suuntaan, siten että ne eivät jää uuden LED-moduulin tielle
6. Kierrätä valonlähde ja sähköiset komponentit asianmukaisesti
7. Tarkista valaisimen rungon kunto, kiinnityspisteet, holkkitiivisteet, salvat, rungon tiiviste ja maadoitusvaijerit rungon ja kannen välillä

RetroFit-paketin asennus valaisinrunkoon (katso sivujen 27-29 kuvat)

1. Tärkeää: **LED-valomoduuli on herkkä staattiselle sähkölle (ESD). Vältä koskemasta LED-siruihin!**
2. Aseta valomoduuli kiinnityskiskon päälle rungon/valaisimen keskelle sekä leveys- että pituussuunnassa.
3. Kiinnitä moduuli valaisimen pohjassa olevaan kiinnityskiskoon asennuspussissa olevilla viidellä ruuvilla. Pitkänmalliset kiinnitysreiat mahdollistavat liitäntälaitteen työntämisen kiinni valaisinrunkoon. **Tämä on erityisen tärkeää liitäntälaitteen jäähtymisen kannalta.** Ruuvit poistavat tarkoituksella moduulin maalipinnan suojamaadoituksen varmistamiseksi.
4. Kiinnitä liitosjohdon johtimet kytkentärimaan.
5. Sulje valaisimen kansi huolellisesti (4 x klik).
6. Kiinnitä tyyppitarra valaisimeen vanhan tarran päälle.
7. Kytke jännite valaisimeen.

SYMBOLISELITTEET



Tuote kuuluu elektronisten laitteiden jätteenkäsittelyä (WEEE) koskevan direktiivin 2012/19/EU piiriin ja tuote tulee elinkaaren lopussa kierrättää asianmukaisesti.



Tuote kuuluu vaarallisten aineiden käytön rajoittamista sähkö- ja elektroniikkalaitteissa koskevan RoHS-direktiivin 2011/65/EU piiriin.



CE-merkintä. Valmistaja vakuuttaa tuotteen täyttävän sitä koskevien EU:n direktiivien vaatimukset



Suojamaadoitettu laite, luokka I



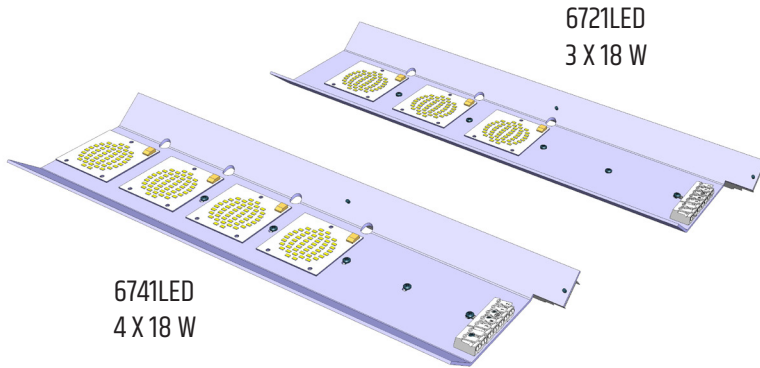
Sähköiskun riski. Valonlähteen saa vaihtaa ainoastaan ammattitaitoinen sähköasentaja.



Laite on herkkä staattiselle sähkölle (ESD). Vältä koskemasta LED-siruihin!



Laite on päivitettävissä uuteen LED-tekniikkaan ammattitaitoisen sähköasentajan toimesta.



Armatyr	6721LED 6741LED			
Ta (°C)	6721LED Ta -20°C...+45°C 6741LED Ta -25°C...+35°C			
Kapslingsklass (IP)	IP65			
Ljuskälla	6721LED LED DS-3X18W 6741LED LED DS-4X18W			
Total effekt (W)	6721LED: 58 W 6741LED: 77 W			
Spänning (V)	220-240 V			
Frekvens (Hz)	0/50/60 Hz			
Strömstöt Ipeak (A) Δt @Ipeak = 50 % (s)	25 A / 280 μs			
Effektfaktor	≥0,95			
Anslutning	Fast koppling eller en 1,5 m kabel med stickpropp			
Max. antal armaturer per säkring	B10 A	B16 A	C10 A	C16 A
6721LED / 6741LED	13	24	19	36

Dessa anvisningar är avsedda för RetroFIT-uppgradering och underhåll av I-Valos traditionella bredstrålande armaturer utrustade med urladdningslampor (6111, 6121, 6201, 6211, 6221, 6301) samt den bredstrålande LED-armaturen 6721LED.

Innehållet i 6721LED/6741LED RetroFit-satsen

Installera RetroFit-satsen i armaturen enligt anvisningarna!

- (1) Ljusmodul
- (2) Installationsanvisning
- (3) Installationspåse
 - 5 st. plåtskruvar M4.2x9.5
 - självhäftande märkplåt

Observera följande:

- Armaturen får bara installeras av en behörig elektriker i enlighet med lokal lagstiftning.
- **Observera att LED-armaturer är känsliga för elektrostatiska urladdningar (ESD).**
- Vid anslutning av armaturer måste man se till att nätkabeln inte är strömförande.
- Armaturer från I-Valo levereras alltid med färdiga monteringshål. Inga andra hål får göras i stommen.
- Armaturen får bara användas i miljöer som den har utformats för enligt märkplåten.
- Spänningen måste kopplas bort från armaturen innan underhåll utförs. Det tar flera minuter för armaturens komponenter att svalna.
- Vi rekommenderar att en använd armatur rengörs under uppgraderingen för att säkerställa optimal funktion. Regelbunden rengöring är viktig för optimal ljusemittans.
- Spänningen måste kopplas bort från armaturen före rengöringen. De elektroniska komponenterna och kopplingarna får inte utsättas för fukt.
- Ett tjockt lager med damm ovanpå armaturen ökar dess innertemperatur. Det kan leda till att armaturen får kortare livslängd.
- Vid behov kan armaturen rengöras med neutrala tvällösningar (pH 7), till exempel diskmedel. De är också lämpliga för att rengöra glas- eller polykarbonathöljet. Späd rengöringsmedlet med vatten och använd en trasa eller svamp vid rengöringen.
- Spreja inte rengöringsmedlet direkt på armaturens yta. Det kan vara svårt att avlägsna rengöringsmedlet från skyddshöljet.
- Använd inte högtryckstvätt för att rengöra armaturen.
- Produkten följer EU:s direktiv om insamling och återvinning av elektriska och elektroniska produkter 2012/19/EU (WEEE), och måste återvinnas korrekt i slutet av sin livslängd.
- I en normal industrimiljö bör filtret bytas ut efter 4 till 5 år. Om det samlas smuts på täckglaset bör du byta filtret samtidigt som du rengör täckglaset.

Demontering av den gamla reglerdonssatsen (se bilderna på sidan 26)

1. Koppla bort spänningen från armaturen och kontrollera att den inte är strömförande
2. Öppna armaturkåpan (4 x klick!)
3. Koppla bort anslutningskabeln från anslutningsplinten
4. Ta bort armaturkomponenternas monteringsyta samt armaturens reflektor från armaturstommen
5. Ta bort eventuella ändreflektorer i kåpan eller böj dem mot ändarna av kåpan så att de inte är i vägen för den nya LED-modulen
6. Återvinn ljuskällan och elektriska komponenter på korrekt sätt
7. Kontrollera att armaturstommen, monteringspunkter, packningar, spärrhakar, stommens tätning samt jordledningarna mellan stommen och kåpan är i skick

Installation av RetroFit-satsen i armaturstommen (se bilderna på sidor 27-29)

1. Viktigt: **LED-ljusmodulen är känslig för elektrostatiska urladdningar (ESD). Undvik att vidröra LED-chipsen!**
2. Placera ljusmodulen på monteringsknan i mitten av stommen/armaturen både på längden och på bredden.
3. Fäst modulen på monteringsknan i botten av armaturen med de fem skruvarna i installationspåsen. De avlång monteringshålen gör att reglerdonet kan skjutas i kontakt med armaturstommen. **Detta är särskilt viktigt för kylning av reglerdonet.** Skruvarna avlägsnar modulens färgskikt och säkerställer skyddsjordning.
4. Anslut anslutningskabelns ledare till anslutningsplinten.
5. Stäng armaturkåpan försiktigt (4 x klick!)
6. Fäst märkplåten ovanpå den gamla märkplåten på armaturen.
7. Slå på spänningen till armaturen.

SYMBOLFÖRKLARING



Produkten följer EU:s direktiv om insamling och återvinning av elektriska och elektroniska produkter 2012/19/EU (WEEE), och måste återvinnas korrekt i slutet av sin livslängd.



Produkten följer EU:s RoHS-direktiv 2011/65/EU om begränsning av användning av vissa farliga ämnen i elektrisk och elektronisk utrustning.



CE-märkning. Tillverkaren försäkrar att produkten uppfyller kraven i relevanta EU-direktiv



Enhet med skyddsjordning, kategori I



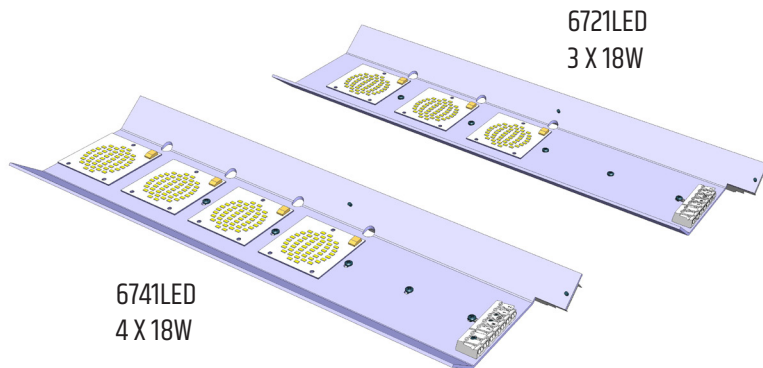
Risk för elektriska stötar. Ljuskällan får endast bytas ut av en behörig elektriker.



Enheten är känslig för elektrostatiska urladdningar (ESD). Undvik att vidröra LED-chipsen!



Enheten kan uppgraderas till ny LED-teknik av en behörig elektriker.



Luminaire	6721LED 6741LED			
Ta (°C)	6721LED Ta -20°C...+45°C 6741LED Ta -25°C...+35°C			
Enclosure rating (IP)	IP65			
Light source	6721LED LED DS-3X18W 6741LED LED DS-4X18W			
Total power (W)	6721LED: 58W 6741LED: 77W			
Voltage (V)	220-240 V			
Frequency (Hz)	0/50/60 Hz			
Inrush current I _{peak} (A) Δt @I _{peak} = 50% (s)	25 A / 280 μs			
Efficiency factor	≥0.95			
Connection	Fixed connection or a 1.5 m cable with a plug			
Max. number of luminaires per circuit breaker	B10 A	B16 A	C10 A	C16 A
6741LED / 6741LED	13	24	19	36

These instructions are intended for the RetroFIT upgrade and maintenance of I-Valo's traditional lowbay luminaires equipped with discharge lamps (6111, 6121, 6201, 6211, 6221, 6301) and the LED lowbay luminaire 6721LED.

Contents of the 6721LED/6741LED RetroFit package

Install the RetroFit package to the luminaire according to the instructions!

- (1) Light module
- (2) Installation instructions
- (3) Installation bag:
 - 5 pcs M4.2x9.5 washer head screw
 - rating plate sticker

Things to note:

- The luminaire may only be installed by a professional electrician in accordance with local legislation.
- **Please note, that LED luminaires are sensitive to electrostatic discharges (ESD).**
- When connecting the luminaires, it must be ensured that the power cable is not live.
- I-Valo luminaires are always delivered with premade installation holes, and no other holes may be made in the frame.
- The luminaire may only be used in an environment for which it has been designed according to its rating plate.
- Before performing maintenance, voltage must be disconnected from the luminaire. It takes several minutes for the luminaire components to cool down.
- We recommend cleaning a used luminaire during the upgrade, thus ensuring the efficient operation of the luminaire. Regular cleaning is important for optimal luminous emittance.
- Before cleaning, voltage must be disconnected from the luminaire. The electronic components and connectors must not be exposed to moisture.
- A thick layer of dust on top of the luminaire will increase its internal temperature. This may reduce the service life of the luminaire.
- If necessary, the luminaire can be cleaned with neutral soap solutions (pH 7), for example dishwashing liquids. They are also suitable for cleaning of the glass or the polycarbonate cover. Dilute the cleaning agent with water, and use a cloth rag or a sponge for cleaning.
- Do not spray the cleaning agent directly onto the surface of the luminaire, as it might be difficult to remove from the protective cover.
- Do not use a pressure washer to clean the luminaire.
- The product is covered by the Waste Electrical and Electronic Equipment Directive 2012/19/EU (WEEE), and must be properly recycled at the end of its service life.
- In a normal industrial environment, the recommended replacement interval of the filter is around 4 to 5 years. Depending on the conditions, if dirt accumulates on the cover glass, the filter should also be replaced while cleaning the cover glass.

Removing the old control gear package (see figures on page 26)

1. Disconnect voltage from the luminaire and make sure it is not live
2. Open the cover of the luminaire (4 x click!)
3. Disconnect the connecting cable from the terminal block
4. Remove the installation base of the luminaire components and the luminaire's reflector from the luminaire's frame
5. Remove any end reflectors in the cover or bend them towards the ends of the cover so that they are not in the way of the new LED module
6. Recycle the light source and electrical components properly
7. Check the condition of the luminaire's frame, the mounting points, gaskets, latches, frame seal and the earthing wires between the frame and the cover

Installing the RetroFit package into the frame of the luminaire (see figures on pages 27-29)

1. Important: **The LED light module is sensitive to electrostatic discharges (ESD). Avoid touching the LED chips!**
2. Place the light module on top of the mounting rail in the middle of the frame/luminaire both lengthwise and widthwise.
3. Fasten the module to the mounting rail on the bottom of the luminaire using the five screws in the installation bag. The elongated mounting holes allow the control gear to be pushed into contact with the frame of the luminaire. **This is particularly important for cooling the control gear.** The screws remove the paint coating of the module in order to ensure protective earthing.
4. Connect the leads of the connecting cable to the terminal block.
5. Carefully close the cover of the luminaire (4 x click!)
6. Apply the rating sticker on the luminaire on top of the old sticker.
7. Switch on voltage to the luminaire.

SYMBOL LEGEND



The product is covered by the Waste Electrical and Electronic Equipment Directive 2012/19/EU (WEEE), and must be properly recycled at the end of its service life.



The product is covered by the RoHS Directive 2011/65/EU on the restriction of the use of hazardous substances in electrical and electronic equipment.



CE marking. The manufacturer declares that the product meets the requirements of the relevant EU directives



Device with protective earthing, category I



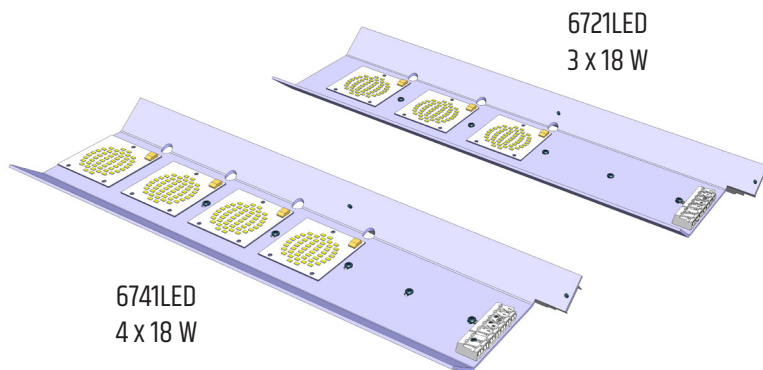
Risk of an electric shock The light source may be replaced only by a professional electrician.



The device is sensitive to electrostatic discharges (ESD). Avoid touching the LED chips!



The device can be upgraded to new LED technology by a professional electrician.



Luminaire	6721LED 6741LED			
Ta (°C)	6721LED Ta -20 °C...+45 °C 6741LED Ta -25 °C...+35 °C			
Indice de protection (IP)	IP65			
Source lumineuse	LED 6721LED DS-3 x 18 W LED 6741LED DS-4 x 18 W			
Puissance totale (W)	6721LED : 58 W 6741LED : 77 W			
Tension (V)	220-240 V			
Fréquence (Hz)	0/50/60 Hz			
Appel de courant Ipeak (A) Δt @Ipeak = 50 % (s)	25 A / 280 μs			
Facteur d'efficacité	≥0,95			
Connexion	Connexion fixe ou câble de 1,5 m muni d'une fiche			
Nombre max. de luminaires par coupe-circuit	B10 A	B16 A	C10 A	C16 A
6721LED / 6741LED	13	24	19	36

Les présentes instructions sont destinées à la mise à niveau et la maintenance RetroFIT des luminaires I-Valo classiques faible hauteur équipés de lampes à décharge (6111, 6121, 6201, 6211, 6221, 6301) et du luminaire faible hauteur 6721LED.

Contenu du coffret RetroFit 6721LED/6741LED

Installez le coffret RetroFit sur le luminaire conformément aux instructions !

- (1) Module d'éclairage
- (2) Instructions d'installation
- (3) Sachet d'installation :
 - 5 vis à tête à embase M4.2 x 9,5
 - autocollant de plaque signalétique

Remarque :

- Le luminaire doit être installé uniquement par un électricien professionnel conformément à la législation locale.
- **Veillez noter que les luminaires à LED sont sensibles aux décharges électrostatiques (ESD).**
- Lors du raccordement des luminaires, vous devez vous assurer que le câble d'alimentation n'est pas branché.
- Les orifices d'installation sont déjà percés sur tous les luminaires I-Valo ; aucun autre trou ne doit être réalisé dans le cadre.
- Le luminaire ne doit être utilisé que dans un environnement pour lequel il a été conçu, conformément à sa plaque signalétique.
- Avant de procéder à la maintenance, vous devez couper la tension du luminaire. Plusieurs minutes sont nécessaires au refroidissement des composants du luminaire.
- Il est recommandé de nettoyer les luminaires usagés lors de la mise à niveau de manière à garantir leur bon fonctionnement. Un nettoyage régulier est important pour garantir une émittance lumineuse optimale.
- Avant de procéder au nettoyage, vous devez couper la tension du luminaire. Les composants électroniques et les connecteurs ne doivent pas être exposés à l'humidité.
- La présence d'une épaisse couche de poussière sur le luminaire augmente sa température interne, ce qui peut réduire sa durée de service.
- Au besoin, vous pouvez nettoyer le luminaire avec une solution à base de savon neutre (pH 7), par exemple du liquide vaisselle. Ce type de solution convient également au nettoyage du verre ou du couvercle en polycarbonate. Diluez l'agent nettoyant à l'eau et utilisez un chiffon en tissu ou une éponge pour procéder au nettoyage.
- Ne vaporisez pas l'agent nettoyant directement sur la surface du luminaire, car il peut s'avérer difficile de le retirer du couvercle de protection.
- N'utilisez pas de nettoyeur sous pression pour nettoyer le luminaire.
- Le produit est couvert par la Directive relative aux déchets d'équipements électriques et électroniques (DEEE) 2012/19/UE (WEEE) et doit être recyclé correctement à la fin de sa durée de service.
- Dans un environnement industriel normal, il est recommandé de remplacer le filtre tous les 4 ou 5 ans. Selon les conditions, si de la saleté s'accumule sur la vitre du couvercle, il convient également de remplacer le filtre lors du nettoyage de la vitre du couvercle.

Retrait de l'ancien boîtier d'appareillage (voir les figures sur la page 26).

1. Débranchez le luminaire et assurez-vous qu'il n'est pas sous tension.
2. Ouvrez le couvercle du luminaire (4 clics !)
3. Débranchez le câble de raccordement du bornier.
4. Retirez le support d'installation des composants du luminaire et le réflecteur du cadre du luminaire.
5. Déposez tous les réflecteurs d'extrémité dans le couvercle ou pliez-les vers les extrémités du couvercle de sorte qu'ils ne se trouvent pas dans le passage du nouveau module LED.
6. Recyclez la source lumineuse et les composants électriques de manière appropriée.
7. Vérifiez l'état du cadre du luminaire, les points de montage, les joints d'étanchéité, les verrous, le joint du cadre et les fils de mise à la terre entre le cadre et le couvercle.

Installation du coffret Retrofit dans le cadre du luminaire (voir les figures sur les pages 27-29)

1. Important : **Le module d'éclairage à LED est sensible aux décharges électrostatiques (ESD). Évitez de toucher les puces LED !**
2. Placez le module d'éclairage sur le rail de support au centre du cadre/luminaire dans le sens de la longueur et de la largeur.
3. Fixez le module au rail de support sur la partie inférieure du luminaire à l'aide des cinq vis fournies dans le sachet d'installation. Les trous de montage oblongs permettent d'enfoncer le mécanisme de contrôle pour qu'il soit en contact avec le cadre du luminaire. **Cela est particulièrement important pour refroidir le mécanisme de contrôle.** Les vis retirent le revêtement de peinture du module afin de garantir la mise à la terre de protection.
4. Branchez les fils du câble de raccordement au bornier.
5. Fermez avec précaution le couvercle du luminaire (4 clics !)
6. Collez le nouvel autocollant de plaque signalétique sur l'ancien.
7. Mettez le luminaire sous tension.

LÉGENDE



Le produit est couvert par la Directive relative aux déchets d'équipements électriques et électroniques (DEEE) 2012/19/UE (WEEE) et doit être recyclé correctement à la fin de sa durée de service.



Le produit est couvert par la Directive RoHS 2011/65/UE relative à la limitation de l'utilisation de certaines substances dangereuses dans les équipements électriques et électroniques.



Marquage CE. Le fabricant déclare que le produit répond aux exigences des directives européennes correspondantes.



Appareil avec mise à la terre de protection de catégorie I



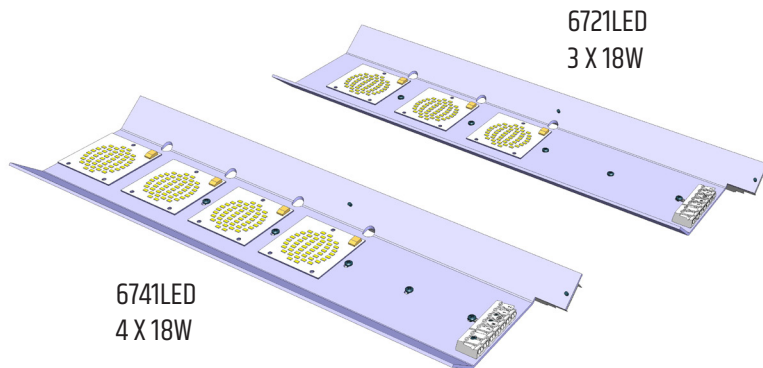
Risque de choc électrique. La source lumineuse doit être remplacée uniquement par un électricien professionnel.



L'appareil est sensible aux décharges électrostatiques (ESD). Évitez de toucher les puces LED !



Un électricien professionnel peut optimiser l'appareil grâce à la nouvelle technologie LED.



Leuchte	6721LED 6741LED			
Ta (°C)	6721LED Ta -20°C...+45°C 6741LED Ta -25°C...+35°C			
Schutzart (IP)	IP65			
Leuchtmittel	6721LED LED DS-3X18W 6741LED LED DS-4X18W			
Gesamtleistung (W)	6721LED: 58W 6741LED: 77W			
Spannung (V)	220 – 240 V			
Frequenz (Hz)	0/50/60 Hz			
Einschaltstrom I _{peak} (A) Δt @I _{peak} = 50% (s)	25 A / 280 μs			
Leistungsfaktor	≥0.95			
Anschluss	Fester Anschluss oder ein 1,5 m Kabel mit einem Stecker.			
Max. Zahl von Beleuchtungskörpern pro Leistungsschutzautomat	B10 A	B16 A	C10 A	C16 A
6721LED / 6741LED	13	24	19	36

Diese Anleitung ist für die RetroFIT Umrüstung und Wartung der herkömmlichen Breitstrahler von I-Valo, die mit Entladungslampen (6111, 6121, 6201, 6211, 6221, 6301) ausgestattet sind und des LED Breitstrahlers 6721LED vorgesehen.

Inhalt des 6721LED/6741LED RetroFit Pakets

Das RetroFit Paket gemäß der Anleitung an der Leuchte montieren!

- (1) Lichtmodul
- (2) Montageanleitung
- (3) Montagebeutel:
 - 5 Stück M4.2x9.5 Linsen-Blechschraube
 - Lampentyp-Aufkleber

Beachten Sie:

- Die Leuchte darf nur durch einen professionellen Elektriker laut lokaler Gesetzgebung montiert werden.
- **Bitte beachten Sie, dass LED-Leuchten gegenüber elektrostatischer Entladung (ESD) empfindlich sind.**
- Beim Anschließen der Leuchten muss sichergestellt sein, dass das Stromkabel nicht unter Spannung steht.
- I-Valo Leuchten werden immer mit bereits vorhandenen Montagelöchern geliefert, und es sollen keine anderen Löcher in den Rahmen gemacht werden.
- Die Leuchte darf nur in einer Umgebung verwendet werden, für die sie laut Typenschild ausgelegt wurde.
- Vor dem Ausführen von Wartungsarbeiten muss die Leuchte von der Spannungsversorgung getrennt werden. Es dauert mehrere Minuten, bis sich die Komponenten der Leuchte abgekühlt haben.
- Wir empfehlen, eine benutzte Leuchte bei der Umrüstung zu reinigen, um so einen effizienten Betrieb der Leuchte zu gewährleisten. Die regelmäßige Reinigung ist für die optimale Lichtausbeute wichtig.
- Vor dem Reinigen muss die Leuchte von der Spannungsversorgung getrennt werden. Die elektronischen Komponenten und Anschlüsse dürfen keiner Feuchtigkeit ausgesetzt werden.
- Eine dicke Staubschicht auf der Leuchte hat einen Anstieg der Innentemperatur zur Folge. Dies kann die Lebensdauer der Leuchte verringern.
- Bei Bedarf kann die Leuchte mit neutralen Seifenlösungen (pH 7) wie beispielsweise Spülmittel gereinigt werden. Diese Lösungen sind auch für das Reinigen der Abdeckung aus Glas oder Polycarbonat geeignet. Verdünnen Sie das Reinigungsmittel mit Wasser und verwenden Sie einen Stofflappen oder einen Schwamm für das Reinigen.
- Sprühen Sie das Reinigungsmittel nicht unverdünnt auf die Oberfläche der Leuchte, da es schwierig sein kann, es von der Schutzabdeckung zu entfernen.
- Verwenden Sie keinen Hochdruckreiniger zum Reinigen der Leuchte.
- Das Produkt unterliegt der Richtlinie 2012/19/EG über Elektro- und Elektronik-Altgeräte (WEEE) und muss am Ende seiner Lebensdauer ordnungsgemäß dem Recycling zugeführt werden.
- In einer normalen industriellen Umgebung beträgt der empfohlene Zeitabstand für den Filterwechsel etwa 4 bis 5 Jahre. Je nach Bedingungen, falls sich Schmutz auf dem Schutzglas ansammelt, sollte der Filter beim Reinigen der Abdeckung gewechselt werden.

Entfernen des alten Vorschaltgerät-Pakets (siehe Abbildungen auf der Seite 26)

1. Trennen Sie die Leuchte von der Spannungsversorgung und stellen Sie sicher, dass sie nicht unter Spannung steht
2. Öffnen Sie die Abdeckung der Leuchte (4 Klicks!)
3. Lösen Sie das Anschlusskabel vom Klemmenblock
4. Nehmen Sie die Montagefläche der Bauteile der Leuchte und den Reflektor vom Rahmen der Leuchte ab.
5. Befestigen Sie jegliche Endreflektoren in der Abdeckung oder binden Sie sie an die Enden der Abdeckung, so dass sie dem neuen LED Modul nicht im Weg sind.
6. Führen Sie das Leuchtmittel und elektronische Komponenten ordnungsgemäß dem Recycling zu.
7. Prüfen Sie den Zustand des Rahmens der Leuchte, der Montagepunkte, Dichtungen, Verschlüsse, Rahmendichtungen und des Erdungsdrahts zwischen dem Rahmen und der Abdeckung

Einbau des Retrofit-Pakets in den Rahmen der Leuchte (siehe Abbildungen auf den Seiten 27-29)

1. Wichtig: **Das LED Lichtmodul ist im Hinblick auf elektrostatische Entladung (ESD) empfindlich. Vermeiden Sie es, die LED-Chips anzufassen!**
2. Legen Sie das Lichtmodul oben auf die Befestigungsschiene in der Mitte des Rahmens/der Leuchte, der Länge und der Breite nach.
3. Befestigen Sie das Modul mit den fünf Schrauben aus dem Montagebeutel an der Befestigungsschiene am Boden der Leuchte. Die verlängerten Befestigungslöcher ermöglichen es, dass das Vorschaltgerät in Kontakt mit dem Rahmen der Leuchte gedrückt wird. **Das ist für die Kühlung des Vorschaltgeräts besonders wichtig.** Die Schrauben beseitigen die das Modul umgebende Farbe, so dass eine Schutzerdung gewährleistet wird.
4. Verbinden Sie die Spitzen des Anschlusskabels mit dem Klemmenblock.
5. Schließen Sie die Abdeckung der Leuchte vorsichtig (4 Klicks!)
6. Kleben Sie den Lampentyp-Aufkleber auf die Leuchte, über den alten Aufkleber.
7. Schalten Sie die Spannung für die Leuchte ein.

BEDEUTUNG DER SYMBOLE



Das Produkt unterliegt der Richtlinie 2012/19/EG über Elektro- und Elektronik-Altgeräte (WEEE) und muss am Ende seiner Lebensdauer ordnungsgemäß dem Recycling zugeführt werden.



Das Produkt unterliegt der RoHS-Richtlinie 2011/65/EU zur Beschränkung der Verwendung bestimmter gefährlicher Stoffe in Elektro- und Elektronikgeräten.



CE-Kennzeichnung. Der Hersteller erklärt, dass das Produkt den Anforderungen der jeweiligen EU-Richtlinien entspricht



Gerät mit Schutzerdung, Schutzklasse I



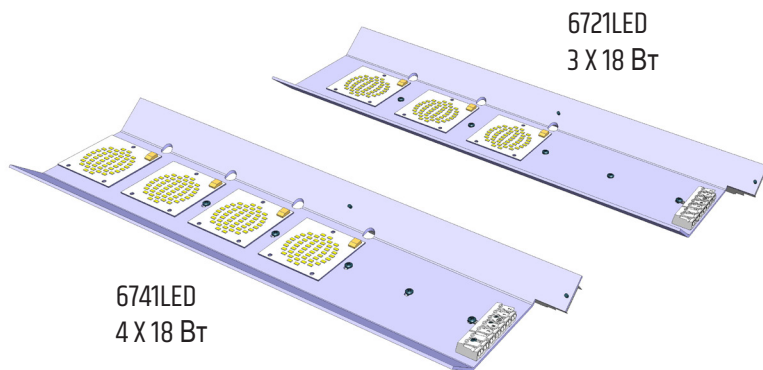
Gefahr eines Stromschlags Das Leuchtmittel darf nur durch einen professionellen Elektriker ausgetauscht werden.



Das Gerät ist im Hinblick auf elektrostatische Entladung (ESD) empfindlich. Vermeiden Sie es, die LED-Chips anzufassen!



Das Gerät kann seitens eines professionellen Elektrikers auf neue LED-Technologie aufgerüstet werden.



Светильник	6721LED 6741LED			
Ta (°C)	6721LED Ta -20 °C...+45 °C 6741LED Ta -25 °C...+35 °C			
Класс защиты	IP65			
Источник света	6721LED LED DS-3X18W 6741LED LED DS-4X18W			
Общая мощность, Вт	6721LED: 58 Вт 6741LED: 77 Вт			
Напряжение, В	220–240 В			
Частота, Гц	0/50/60 Гц			
Пусковой ток I _{peak} , Δt при I _{peak} = 50 % (с)	25 А / 280 мкс			
КПД	≥0,95			
Подключение	Постоянное соединение или шнур 1,5 м с вилкой			
Макс. число светильников на один автоматический выключатель	B10 A	B16 A	C10 A	C16 A
6721LED / 6741LED	13	24	19	36

Настоящие инструкции предназначены для выполнения модернизации RetroFIT и технического обслуживания светильников I-Valo: традиционных светильников низкого подвеса, оборудованных газоразрядными лампами (6111, 6121, 6201, 6211, 6221, 6301), и светодиодного светильника низкого подвеса 6721LED.

Содержание пакета модернизации RetroFit для светильников 6721LED/6741LED

Пакет RetroFit следует установить на светильник в соответствии с инструкциями!

- (1) Световой модуль
- (2) Инструкции по монтажу
- (3) Монтажный комплект:
 - 5 винтов с буртиком под головкой M4.2x9.5;
 - этикетка с паспортными данными.

Важные моменты:

- Установку светильника разрешается выполнять только профессиональным электрикам в соответствии с местными нормами и правилами.
- **Имейте в виду, что светодиодные светильники чувствительны к электростатическим разрядам (ESD).**
- При подключении светильников следует убедиться в том, что кабель питания не находится под напряжением.
- Светильники I-Valo всегда поставляются с предварительно выполненными монтажными отверстиями, и никакие другие отверстия в раме выполнять не разрешается.
- Светильник можно использовать только в условиях, для которых он предназначен в соответствии с паспортной этикеткой.
- Перед проведением технического обслуживания следует отключить подачу электропитания на светильник. Чтобы компоненты светильника остыли, требуется несколько минут.
- Чтобы обеспечить эффективную работу светильника, находившегося в употреблении, в процессе модернизации рекомендуется выполнить его очистку. Регулярная очистка имеет важное значение для обеспечения оптимальной светимости.
- Перед очисткой следует отключить подачу электропитания на светильник. Не следует подвергать электронные компоненты и разъемы воздействию влаги.
- Толстый слой пыли на верхней части светильника вызывает увеличение его внутренней температуры. Это может уменьшить срок службы светильника.
- При необходимости светильник можно очистить с помощью нейтрального мыльного раствора (pH7), например с помощью жидкости для мытья посуды. Эти жидкости также подходят для очистки крышки из стекла или поликарбоната. Разбавьте моющее средство водой и выполните очистку, используя ветошь или губку.
- Не распыляйте чистящее средство непосредственно на поверхность светильника, поскольку его удаление с защитной крышки может оказаться затруднительным.
- Не используйте для очистки светильника моечный аппарат высокого давления.
- На изделие распространяется действие директивы 2012/19/EC (WEEE) об отходах электрического и электронного оборудования (WEEE), и в конце срока службы его следует надлежащим образом утилизировать.
- Рекомендуемый интервал замены фильтра в обычных производственных условиях составляет прикл. 4–5 лет. В зависимости от ситуации, если грязь скапливается на стекле крышки, во время чистки стекла крышки также следует заменить фильтр.

Снятие старой пускорегулирующей аппаратуры (см. рисунки на стр. 26)

1. Отключите подачу напряжения на светильник и убедитесь в отсутствии напряжения.
2. Откройте крышку светильника (4 защелки!)
3. Отсоедините соединительный кабель от клеммной колодки.
4. Снимите основание светильника и отражатель светильника с рамы светильника.
5. Снимите все концевые отражатели в крышке или отогните их к концам крышки так, чтобы они не мешали установке нового светодиодного модуля.
6. Надлежащим образом утилизируйте источник света и электрические компоненты.
7. Проверьте состояние рамы светильника, точек крепления, прокладок, защелок, уплотнения рамы и заземляющих проводов между рамой и крышкой.

Установка пакета модернизации RetroFit в раму светильника (см. рисунки на стр. 27-29)

1. **Важно! Светодиодный световой модуль чувствителен к электростатическим разрядам (ESD). Избегайте прикосновения к светодиодным чипам!**
2. Установите световой модуль в верхнюю часть монтажной рейки посередине рамы/светильника в продольном и поперечном направлении.
3. Закрепите модуль на монтажной рейке на нижней части светильника, используя пять винтов из монтажного комплекта. Удлиненные монтажные отверстия позволяют ввести пускорегулирующую аппаратуру в контакт с рамой светильника. **Это особенно важно для охлаждения пускорегулирующей аппаратуры.** Винты снимают лакокрасочное покрытие модуля с целью обеспечения защитного заземления.
4. Подключите провода соединительного кабеля к клеммной колодке.
5. Осторожно закройте крышку светильника (4 защелки!)
6. Наклейте паспортную этикетку на светильник поверх старой этикетки.
7. Включите подачу электропитания на светильник.

УСЛОВНЫЕ ОБОЗНАЧЕНИЯ



На изделие распространяется действие директивы 2012/19/EC (WEEE) об отходах электрического и электронного оборудования (WEEE), и в конце срока службы его следует надлежащим образом утилизировать.



На изделие распространяется действие директивы RoHS 2011/65/EC об ограничении использования опасных веществ в электрическом и электронном оборудовании.



Маркировка ЕС. Производитель заявляет, что изделие отвечает требованиям соответствующих директив ЕС.



Прибор с защитным заземлением, категория I.



Опасность поражения электрическим током. Замену источника света разрешается выполнять только профессиональному электрику.

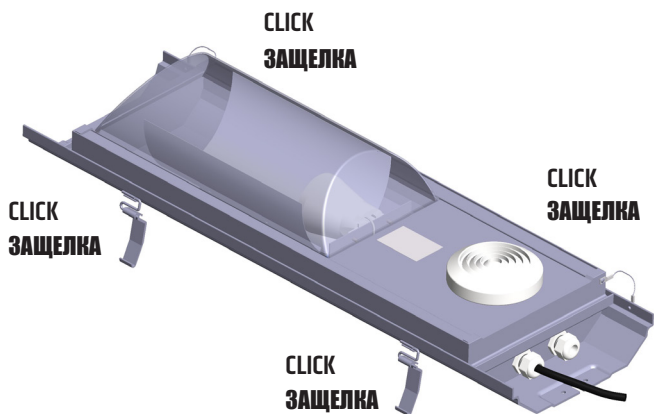


Устройство чувствительно к электростатическим разрядам (ESD).
Избегайте прикосновения к светодиодным чипам!

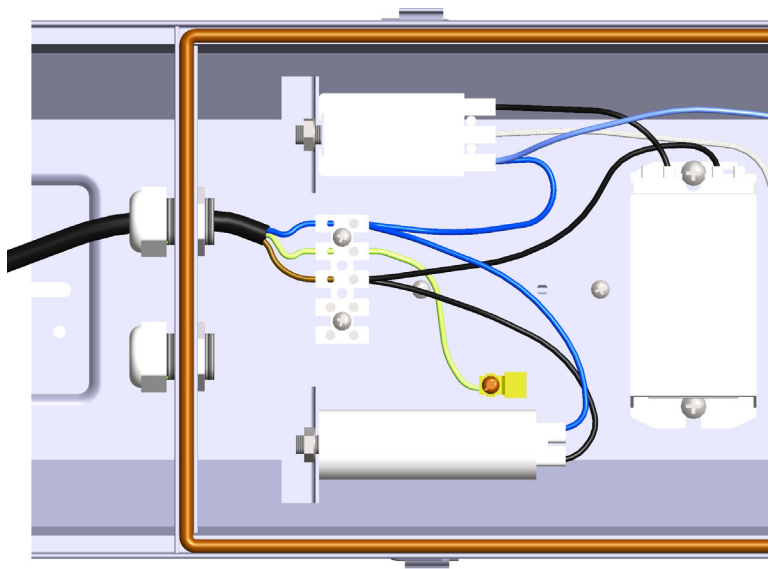


Можно модернизировать устройство в соответствии с новой светодиодной технологией, но выполнять эту операцию должен профессиональный электрик.

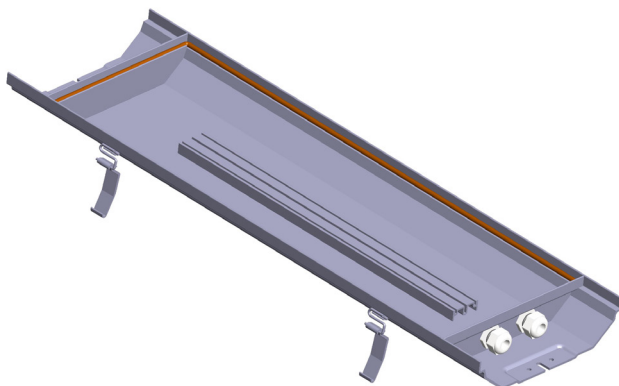
1. - 2.



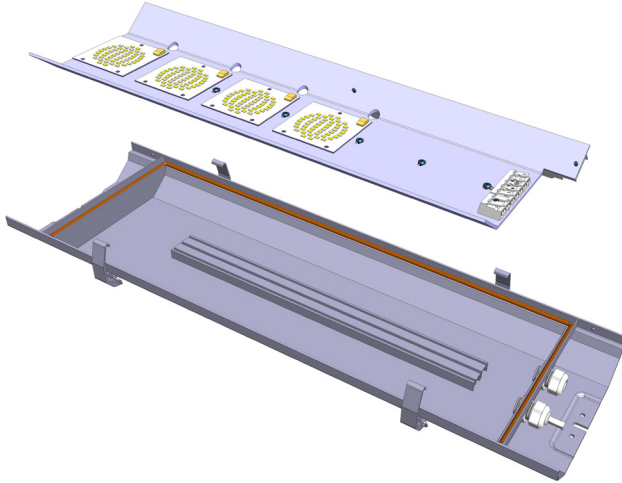
3. - 6.



7.



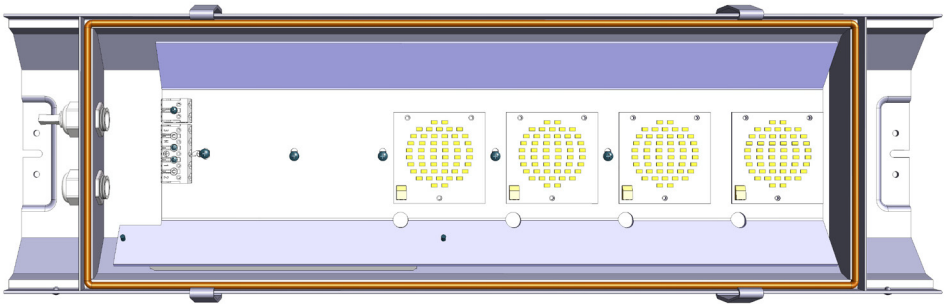
1. - 2.



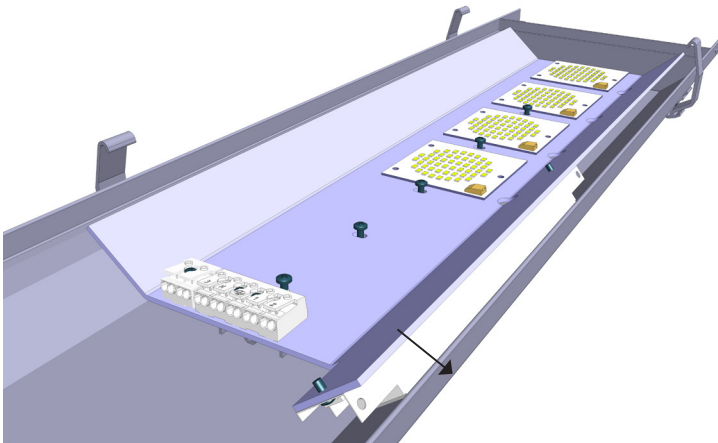
ESD

Электростатический
разряд (ESD)

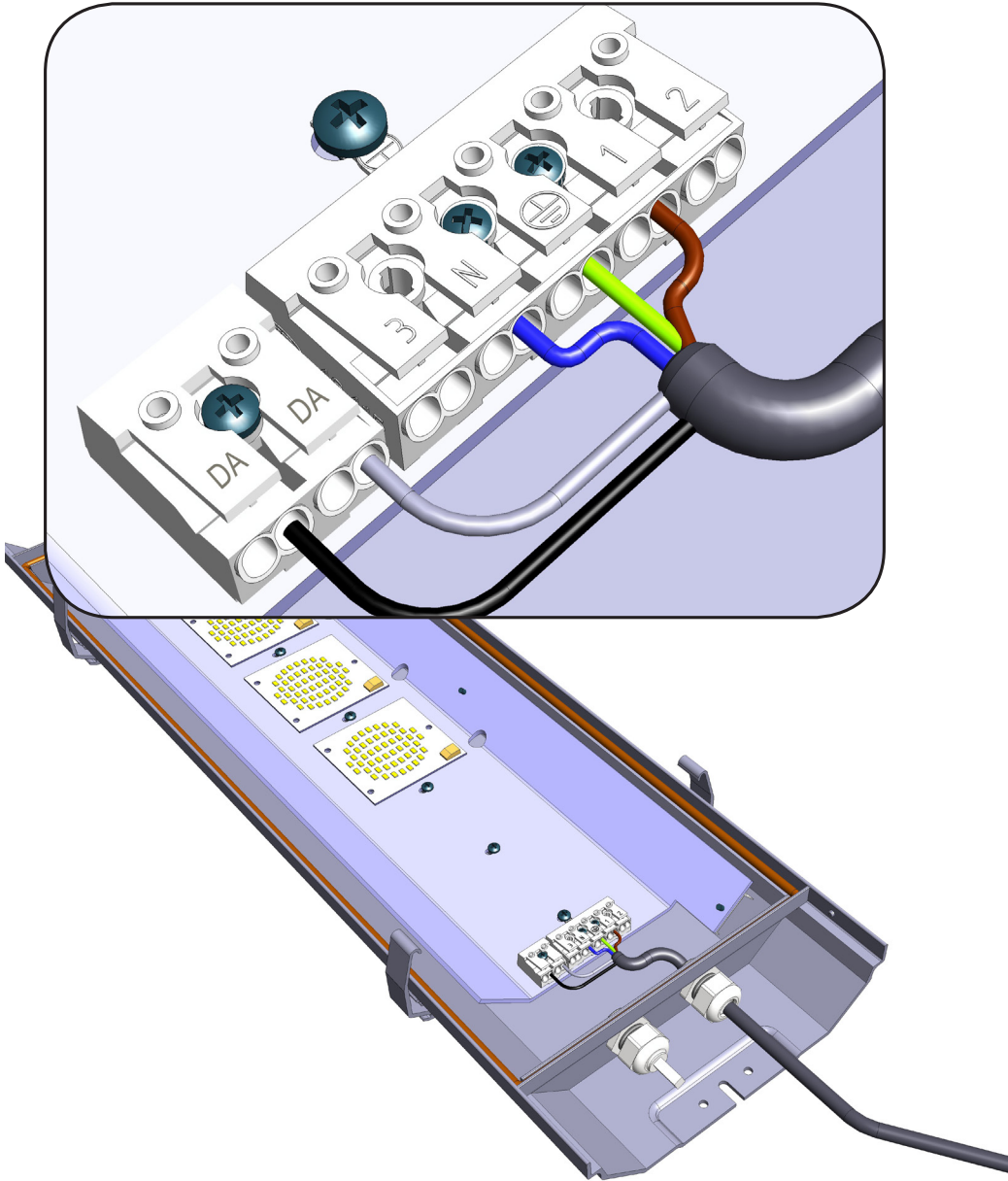
Décharges
électrostatiques



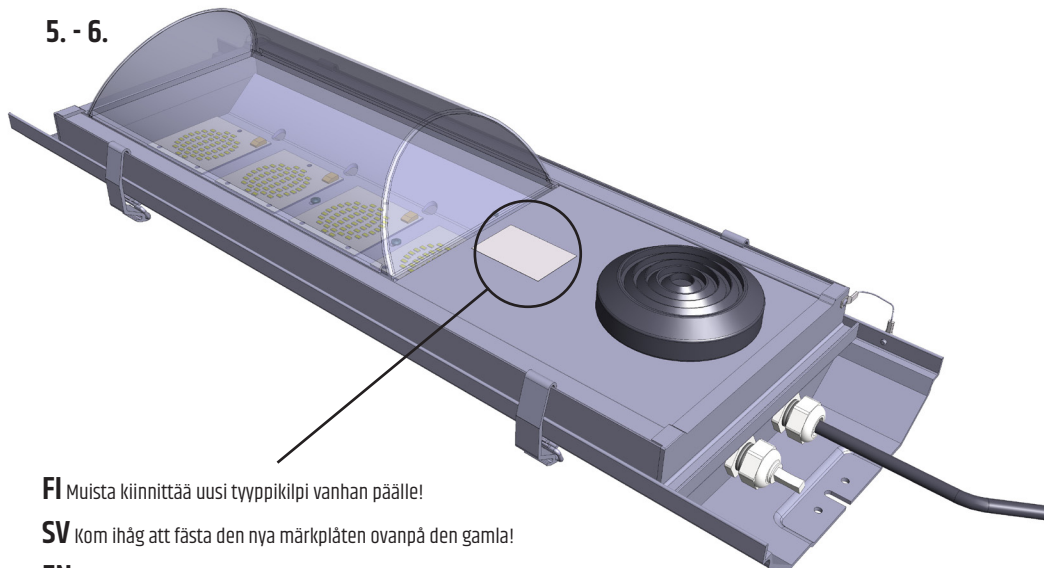
3.



4.



5. - 6.



FI Muista kiinnittää uusi tyyppikilpi vanhan päälle!

SV Kom ihåg att fästa den nya märkplåten ovanpå den gamla!

EN Remember to apply the new rating plate sticker on top of the old one!

FR N'oubliez pas de coller le nouvel autocollant de plaque signalétique sur l'ancien !

DE Denken Sie daran, den neuen Lampentyp-Aufkleber über den alten zu kleben!

RU Не забудьте наклеить новую паспортную этикетку поверх старой этикетки!

FI Katso käyttöohjeanimaatio oikeisen QR-koodin takaa

SV Använd QR-koden för att se hur man uppgraderar I-Valo armaturer

EN Use QR code to watch a YouTube video on how to RetroFIT I-Valo luminaire

FR Utilisez le QR code pour visualiser le mode opératoire concernant le Retrofit

PL Użyj kodu QR, aby obejrzeć film z Youtube na temat modernizacji (RetroFIT) oprawy I-Valo

DE verwenden Sie den QR-Code, um ein YouTube-Video betreffend nachrüsten von I-VALO-Leuchten anzusehen

RU Чтобы открыть на YouTube видео, показывающее, как можно модернизировать светильник с помощью комплекта RetroFIT I-Valo, воспользуйтесь этим QR-кодом.





Declaration of Conformity

Manufacturer: I-Valo Oy
Address: Tehtaantie 3B
FIN-14500 IITTALA
FINLAND
Product: LED luminaire
Product name: 6721LED & 6741LED series

We declare under sole responsibility that above listed products confirm with the:

ISO 9001:2015
ISO 14001:2015

Low Voltage Directive (LVD) 2014/35/EU
Electromagnetic Compatibility Directive (EMC) 2014/30/EU
Restriction of Hazardous Substances (RoHS) Directive

2011/65/EU

and the following harmonised standards and technical specifications have been applied:

EN 60598-1 2015
EN 60598-2 2015

The last two digits of the year in which the CE marking was affixed: 16

Place and date: Iittala, 13.11.2018

Name and signature of authorized person:


A circular blue stamp with the VALO logo in the center. The text around the perimeter of the stamp reads: 'I-VALO OY', 'TEHTAANTIE 3B', '14500 IITTALA', 'FINLAND', 'WWW.I-VALO.COM', and 'P. 010 210108'. There are small asterisks at the top and bottom of the circle.



makes the world brighter.

Manufacturer:

I-VALO OY

TEHTAANTIE 3B

14500 IITTALA

FINLAND

Tel. +358 (0)10 5013000

info@i-valo.com



Intertek



Intertek