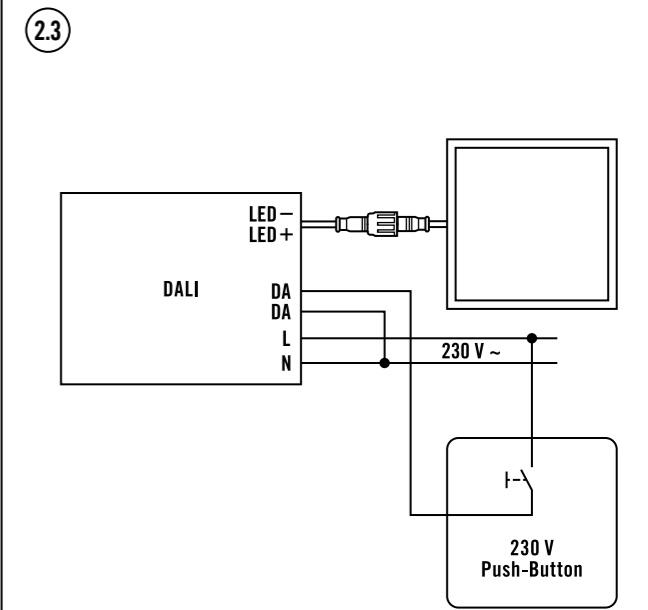
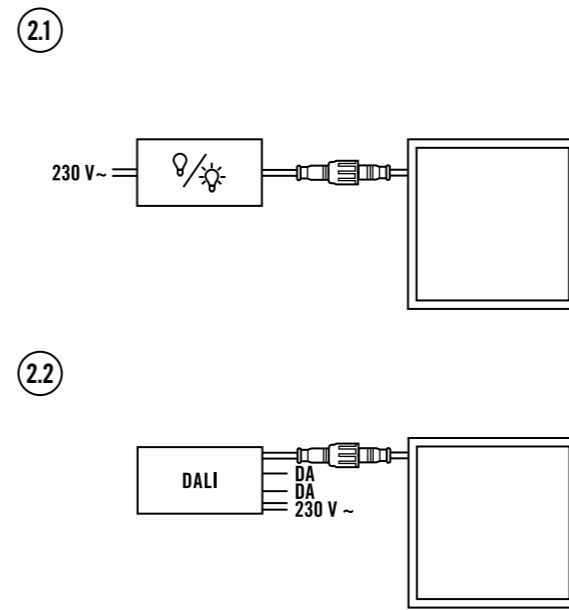
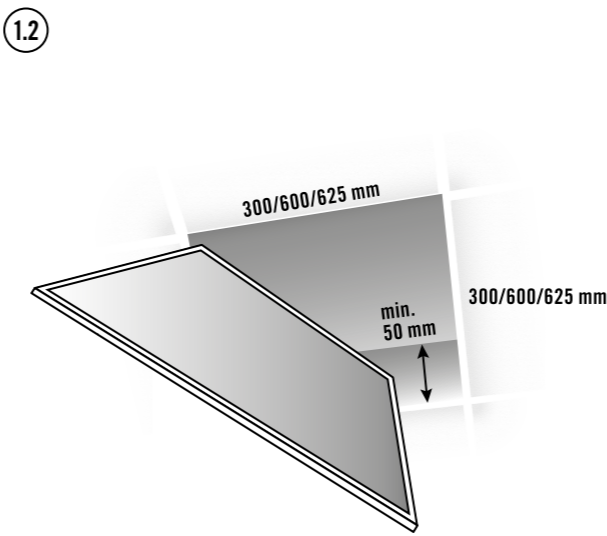
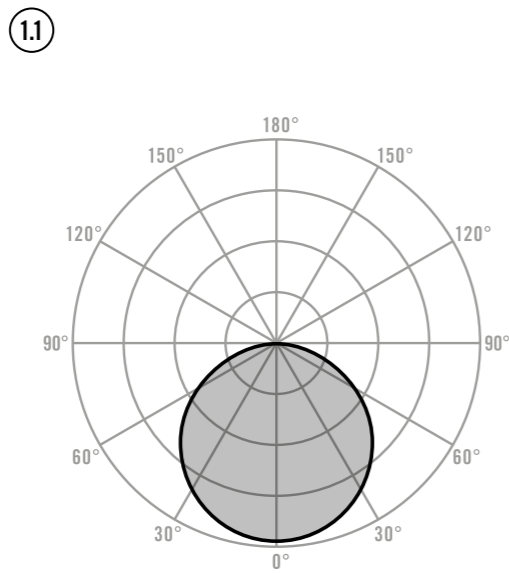
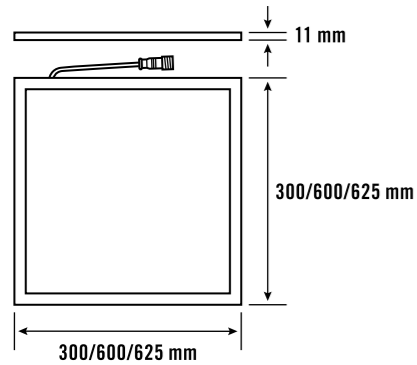




**STELLA ON/OFF**  
**PNLSTE1x0xx8x0WHx0000000**

**STELLA DALI**  
**PNLSTE1x0xx8x0WHx0DALI000**



**DE Kurzanleitung**

**GEFAHR!**

- Lebensgefahr durch elektrischen Schlag!**
- Die Installation darf nur von Elektroinstallateuren oder Elektrofachkräften unter Berücksichtigung der landespezifischen Vorschriften erfolgen.
  - Vor Montage / Demontage Netzspannung freischalten.

- DALI Leuchten**
- Die DALI Schnittstelle wird nicht durch sichere Kleinspannung versorgt (SELV).
  - Zwischen der Niederspannung und der DALI Schnittstelle besteht nur eine einfache Isolierung (Basisisolierung). Die zu verwendenden Steuergeräte müssen einen entsprechenden Schutz gegen elektrischen Schlag sicherstellen.

**1 Bestimmungsgemäße Verwendung**

Die ESYLUX STELLA Serie ist für den Einsatz im Innenbereich als Deckeneinbauleuchte bestimmt. Leuchten mit dem prismaticen Diffusor eignen sich durch die sehr gute Lichtqualität für Bildschirmarbeitsplätze nach EN 12464-1.

Die STELLA Leuchte darf ausschließlich mit dem mitgelieferten LED-Vorschaltgerät betrieben werden. Die Leuchte enthält eingebaute LED-Lampen.

**Die Lichtquelle dieser Leuchte darf nur vom Hersteller oder einem von ihm beauftragten Servicetechniker oder einer vergleichbar qualifizierten Person ersetzt werden.**

**Lichtverteilungskurve (1.1)**  
Weitere Lichtverteilungskurven der STELLA Serie finden Sie unter [www.esylux.com](http://www.esylux.com).

**Montage**  
Deckeneinbaumontage (1.2) für Systemdecken mit verdeckten oder sichtbaren Trageschienen.  
Notwendige Deckeneinbauhöhe: mindestens 50 mm.

**Lieferumfang**  
1x Leuchte, 1x Treiber

**2 Anschluss**

Der Anschluss erfolgt gemäß Anschlussplan.

**ON/OFF (2.1)**

**DALI-Schnittstelle (2.2)**

<b>L</b>	Phase 230 V
<b>N</b>	Neutralleiter
<b>DA</b>	DALI
<b>DA</b>	DALI

Das DALI-Vorschaltgerät ist Switch-DIM-fähig. Damit lassen sich mit Hilfe einer 230 V-Netzleitung und einem Taster Ein/Aus- oder DIM-Befehle realisieren.

Der Anschluss Switsch-DIM erfolgt gemäß Anschlussplan (2.3).

**Achtung: Da die Phase auf den DALI-Eingang durchgeführt wird, darf keinesfalls parallel ein DALI-Bus angeschlossen werden!**

**3 Technische Daten**

Betriebsspannung	ON/OFF	220 - 240 V ~ / 50 - 60 Hz
LED-Vorschaltgerät	DALI	200 - 240 V ~ / 50 - 60 Hz
Farbwiedergabeindex R <sub>a</sub>		> 80
Farbtoleranz		SDCM < 3
Color Quality Scale		> 80
Schutzart/-klasse		IP 20/II
Umgebungstemperatur		0 °C...+50 °C
Werkstoff		Aluminium lackiert, matt
Farbe		weiß, ähnlich RAL 9003

<b>Typ</b>	PNLSTE130178x0WHx0xxxx000	<b>300 x 300</b>
Einbaumaß		295 x 295 x 50 mm
Bemessungsleistung		17 W
Ausstrahlungswinkel		100°

<b>Diffusor</b>	PNLSTE130178x0WHM0xxxx000	<b>opal</b>
Unified Glare Rating		UGR ≤ 22
Lichtfarbe	3000 K	4000 K
Lichtstrom	1500 lm	1550 lm

<b>Diffusor</b>	PNLSTE130178x0WHP0xxxx000	<b>prismatisch</b>
Unified Glare Rating		UGR ≤ 19
Lichtfarbe	3000 K	4000 K
Lichtstrom	1600 lm	1680 lm

<b>Typ</b>	PNLSTE100338x0WHx0xxxx000	<b>600 x 600</b>
Einbaumaß		595 x 595 x 50 mm
Bemessungsleistung		33 W

<b>Typ</b>	PNLSTE110338x0WHx0xxxx000	<b>625 x 625</b>
Einbaumaß		620 x 620 x 50 mm
Bemessungsleistung		33 W

<b>Diffusor</b>	PNLSTE1x0338x0WHM0xxxx000	<b>opal</b>
Ausstrahlungswinkel		116°
Unified Glare Rating		UGR ≤ 22
Lichtfarbe	3000 K	4000 K
Lichtstrom	4000 lm	4000 lm

<b>Diffusor</b>	PNLSTE1x0338x0WHP0xxxx000	<b>prismatisch</b>
Ausstrahlungswinkel		85°
Unified Glare Rating		UGR ≤ 19
Lichtfarbe	3000 K	4000 K
Lichtstrom	3900 lm	3900 lm

**4 Entsorgung/Garantie**

Dieses Gerät darf nicht mit unsortiertem Restmüll entsorgt werden. Besitzer von Altgeräten sind gesetzlich dazu verpflichtet, dieses Gerät fachgerecht zu entsorgen. Informationen erhalten Sie von Ihrer Stadt- bzw. Gemeindeverwaltung.

Die ESYLUX Herstellergarantie finden Sie im Internet unter [www.esylux.com](http://www.esylux.com).

Technische und optische Änderungen vorbehalten.

**GB Short instruction**

**DANGER!**

- Risk of fatal injury from electric shock!**
- Installation must only be performed by an electrical installation technician or a trained electrician, taking country-specific regulations into account.
  - Switch off the power supply prior to assembly/disassembly.

- DALI lights**
- The supply to the DALI interface is not classified as Safety Extra Low Voltage (SELV).
  - There is only a single insulation method (basic insulation) between the low voltage and the DALI interface. The control devices that are used must guarantee appropriate protection against electric shock.

**1 Intended use**

The ESYLUX STELLA series is intended for indoor use as a recess-mounted ceiling light. Lights with the prismatic diffuser are suitable for screen-based workplaces in accordance to EN 12464-1 due to the excellent light quality.

STELLA lights may only be used with the supplied LED electronic ballasts. The light contains built-in LED lamps.

**The light source in this light may only be replaced by the manufacturer, manufacturer-designated service technicians or a person with comparable qualifications.**

**Light distribution curve (1.1)**  
Further light distribution curves for the STELLA series can be found at [www.esylux.com](http://www.esylux.com).

**Installation**  
Recessed ceiling mounting (1.2) for ceiling systems with hidden or visible mounting rails.  
Required ceiling installation height: min. 50 mm.

**Included in delivery**  
1x light, 1x driver

**2 Connection**

Connect as shown in the wiring diagram.

**ON/OFF (2.1)**

**DALI interface (2.2)**

<b>L</b>	Phase 230 V
<b>N</b>	Neutral conductor
<b>DA</b>	DALI
<b>DA</b>	DALI

The DALI ballast is compatible with dimmer switches, meaning that on/off or dimming commands can be carried out using a 230-V mains cable and a button.

The dimmer switch is connected according to the wiring diagram (2.3).

**Please note: As the phase is carried out on the DALI input, a DALI bus must never be connected in parallel.**

**3 Technical data**

Operating voltage – LED ballast	ON/OFF	220 - 240 V ~ / 50 - 60 Hz
	DALI	200 - 240 V ~ / 50 - 60 Hz
Colour rendering index R <sub>a</sub>		> 80
Colour tolerance		SDCM < 3
Color Quality Scale		> 80
Protection type/protection class		IP 20/II
Ambient temperature		0 °C...+50 °C
Housing material		painted aluminium, frosted
Colour		white, similar to RAL 9003

<b>Typ</b>	PNLSTE130178x0WHx0xxxx000	<b>300 x 300</b>
Installation dimension		295 x 295 x 50 mm
Rated output		17 W
Beam angle		100°

<b>Diffusor</b>	PNLSTE130178x0WHM0xxxx000	<b>milky</b>
Unified Glare Rating		UGR ≤ 22
Light colour	3000 K	4000 K
Luminous flux	1500 lm	1550 lm

<b>Diffusor</b>	PNLSTE130178x0WHP0xxxx000	<b>prismatic</b>
Unified Glare Rating		UGR ≤ 19
Light colour	3000 K	4000 K
Luminous flux	1600 lm	1680 lm

<b>Typ</b>	PNLSTE100338x0WHx0xxxx000	<b>600 x 600</b>
Installation dimension		595 x 595 x 50 mm
Rated output		33 W

<b>Typ</b>	PNLSTE110338x0WHx0xxxx000	<b>625 x 625</b>
Installation dimension		620 x 620 x 50 mm
Rated output		33 W

<b>Diffusor</b>	PNLSTE1x0338x0WHM0xxxx000	<b>milky</b>
Beam angle		116°
Unified Glare Rating		UGR ≤ 22
Light colour	3000 K	4000 K
Luminous flux	4000 lm	4000 lm

<b>Diffusor</b>	PNLSTE1x0338x0WHP0xxxx000	<b>prismatic</b>
Beam angle		85°
Unified Glare Rating		UGR ≤ 19
Light colour	3000 K	4000 K
Luminous flux	3900 lm	3900 lm

**4 Disposal/warranty**

This device must not be disposed of as unsorted residual waste. Used devices must be disposed of correctly. Contact your local town council for more information.

The ESYLUX manufacturer's warranty can be found online at [www.esylux.com](http://www.esylux.com).

Technical and design features may be subject to change.

**FR Mode d'emploi rapide**

**DANGER !**

- Danger de mort par électrocution !**
- L'installation doit impérativement être effectuée par des installateurs professionnels ou des spécialistes de l'électronique conformément aux normes et prescriptions locales en vigueur.
  - Avant d'installer ou de désinstaller le produit, coupez le courant.

- Luminaire DALI**
- L'interface DALI n'est pas alimentée par une très basse tension sécurisée.
  - Seule une isolation simple (isolation de base) sépare la tension basse de l'interface DALI. Il est nécessaire que les dispositifs de commande utilisés garantissent le niveau de protection adapté contre les décharges électriques.

**1 Conformité d'utilisation**

Les luminaires de la gamme STELLA ESYLUX sont conçus pour un usage en intérieur en montage encastré au plafond. Le luminaire avec diffuseur prismatique sont dus à l'excellente qualité d'éclairage pour les postes de travail selon la norme EN 12464-1.

Les luminaires STELLA doivent être utilisés exclusivement avec le ballast électronique de LED fourni. Ces luminaires contiennent des LED intégrées.

**La source lumineuse de ces luminaires doit être remplacée uniquement par le fabricant ou par l'un de ses techniciens agréés, ou toute personne possédant des qualifications équivalentes.**

**Courbe de répartition photométrique (1.1)**  
D'autres courbes de distribution de la lumière pour la série STELLA sont disponibles à l'adresse [www.esylux.com](http://www.esylux.com).

**Montage**  
Montage intégré au plafond (1.2) pour systèmes de plafond avec rails de support couverts ou visibles. Hauteur requise : 50 mm minimum.

**Éléments inclus**  
1 luminaire, 1 pilote

**2 Branchements**

Le raccordement s'effectue conformément au schéma de raccordement.

**ON/OFF (2.1)**

**Interface DALI (2.2)**

<b>L</b>	Phase 230 V
<b>N</b>	Fil neutre
<b>DA</b>	DALI
<b>DA</b>	DALI

Le ballast électronique DALI est compatible avec le module DIM. Cela est rendu possible grâce à un câble de raccordement 230 V et à un bouton marche/arrêt ou aux commandes DIM.

Le raccordement du module DIM s'effectue conformément au schéma de raccordement (2.3).

**Attention : dans la mesure où la phase est exécutée sur l'entrée DALI, un bus DALI ne doit jamais être raccordé en parallèle !**

**3 Caractéristiques techniques**

Tension de fonctionnement du bloc d'alimentation des LED	ON/OFF	220 - 240 V ~ / 50 - 60 Hz
	DALI	200 - 240 V ~ / 50 - 60 Hz
Indice de rendu des couleurs R <sub>a</sub>		> 80
Tolérance de couleur		SDCM < 3
Color Quality Scale		> 80
Indice/classe de protection		IP 20/II
Température ambiante de fonctionnement		0 °C...+50 °C
Matériau		aluminium peint, mat
Coloris		blanc, similaire à RAL 9003

<b>Typ</b>	PNLSTE130178x0WHx0xxxx000	<b>300 x 300</b>
Cote d'installation		295 x 295 x 50 mm
Puissance nominale		17 W
Angle de rayonnement		100°

<b>Diffuseur</b>	PNLSTE130178x0WHM0xxxx000	<b>opale</b>
Unified Glare Rating		UGR ≤ 22
Température de couleur	3000 K	4000 K
Flux lumineux	1500 lm	1550 lm

<b>Diffuseur</b>	PNLSTE130178x0WHP0xxxx000	<b>prismatic</b>
Unified Glare Rating		UGR ≤ 19
Température de couleur	3000 K	4000 K
Flux lumineux	1600 lm	1680 lm

<b>Typ</b>	PNLSTE100338x0WHx0xxxx000	<b>600 x 600</b>
Cote d'installation		595 x 595 x 50 mm
Puissance nominale		33 W

<b>Typ</b>	PNLSTE110338x0WHx0xxxx000	<b>625 x 625</b>
Cote d'installation		620 x 620 x 50 mm
Puissance nominale		33 W

<b>Diffuseur</b>	PNLSTE1x0338x0WHM0xxxx000	<b>opale</b>
Angle de rayonnement		116°
Unified Glare Rating		UGR ≤ 22
Température de couleur	3000 K	4000 K
Flux lumineux	4000 lm	4000 lm

<b>Diffuseur</b>	PNLSTE1x0338x0WHP0xxxx000	<b>prismatic</b>
Angle de rayonnement		85°
Unified Glare Rating		UGR ≤ 19
Température de couleur	3000 K	4000 K
Flux lumineux	3900 lm	3900 lm

**4 Mise au rebut/garantie**

Cet appareil ne doit pas être jeté avec les déchets non triés. Les propriétaires d'équipements électriques ou électroniques usagés ont en effet l'obligation légale de les déposer dans un centre de collecte sélective. Informez-vous auprès de votre municipalité sur les possibilités de recyclage.

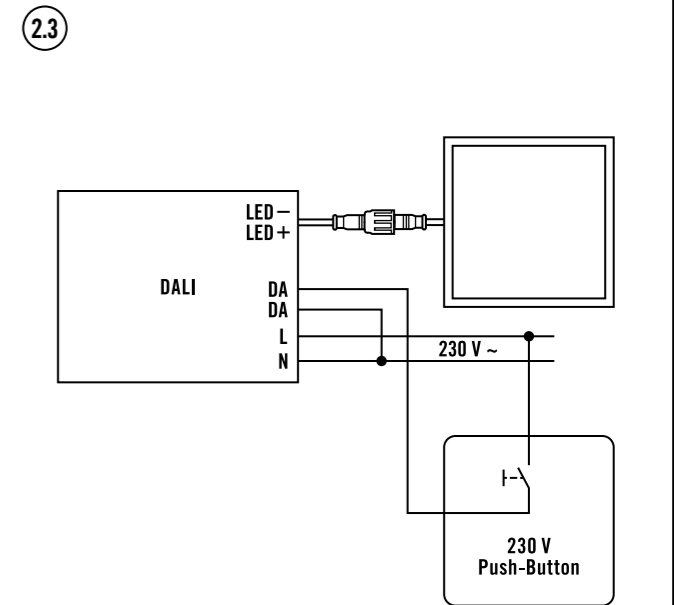
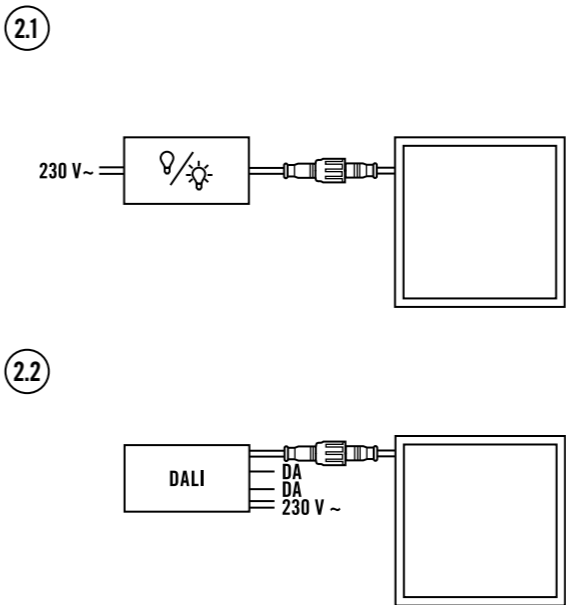
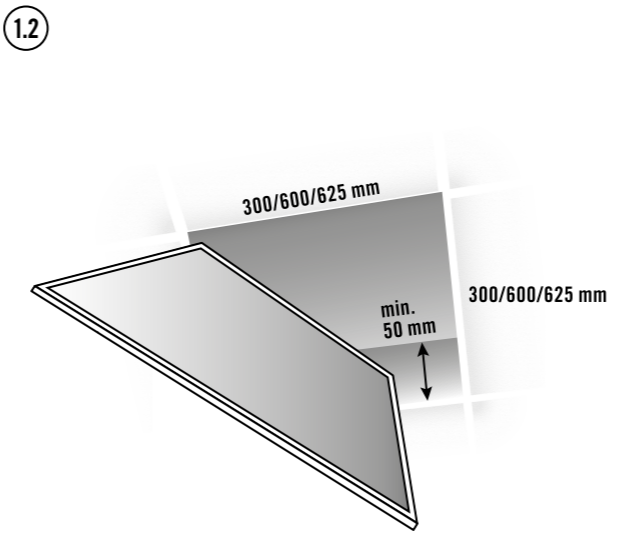
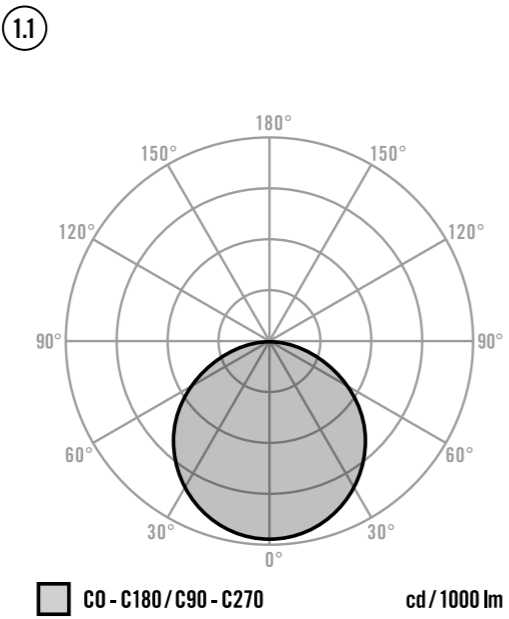
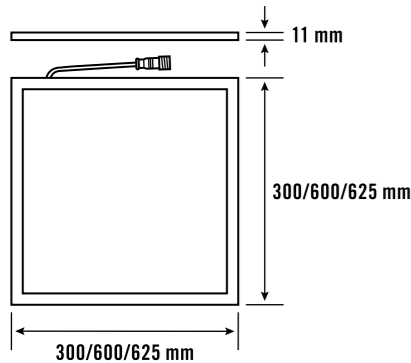
La garantie fabricant ESYLUX est disponible sur Internet à l'adresse [www.esylux.com](http://www.esylux.com).

Sous réserve de modifications techniques et esthétiques.



**STELLA ON/OFF  
PNLSTE1x0xx8x0WHx0000000**

**STELLA DALI  
PNLSTE1x0xx8x0WHx0DALI000**



**NL Korte handleiding**

**⚠ GEVAAR!**

**⚠ Levensgevaar door elektrische schok!**

- De installatie mag uitsluitend door elektro-installateurs of elektriciens worden uitgevoerd, met inachtneming van de landspecifieke voorschriften.
- Vóór montage/demontage de netspanning uitschakelen.

**DALI-armaturen**

- De DALI-interface wordt niet gevoed met veilige laagspanning (SELV).
- Er bevindt zich tussen de laagspanning en de DALI-interface slechts een eenvoudige isolatie (basisisolatie). De te gebruiken regeleenheden moeten een goede bescherming tegen elektrische schokken waarborgen.

**1 Gebruik in overeenstemming met het gebruiksdoel**

De ESYLUX STELLA-serie is bedoeld voor binnengebruik als plafondbouwarmatuur. Armaturen met prismatische diffusier zijn te wijten aan de uitstekende lichtkwaliteit voor werkstations volgens EN 12464-1.

De STELLA-armatuur mag uitsluitend in combinatie met de meegeleverde LED-voorschakelapparaten worden gebruikt. Deze armatuur bevat ingebouwde LED-lampen.

**⚠ De lichtbron van deze armatuur mag uitsluitend door de fabrikant of door een door hem aangewezen servicetechnicus of een vergelijkbaar gekwalificeerde persoon worden vervangen.**

**Lichtverdelingscurve (1.1)**  
Overige lichtverdelingsdiagrammen van de STELLA-serie vindt u op [www.esylux.com](http://www.esylux.com).

**Montage**  
Plafondbouwmontage (1.2) voor systeemplafonds met verborgen of zichtbare draagrails.  
Vereiste plafondbouwhoogte: minimaal 50 mm.

**Leveringsomvang**  
1x armatuur, 1x driver

**2 Aansluiting**

De aansluiting vindt plaats volgens het aansluitschema.  
**ON/OFF (2.1)**

**DALI-interface (2.2)**

<b>L</b>	Fase 230 V
<b>N</b>	Nulleider
<b>DA</b>	DALI
<b>DA</b>	DALI

Het DALI-voorschakelapparaat is Switch-DIM-compatibel. Hiermee kan het licht met behulp van een 230 V-net snoer en een schakelaar worden in- of uitgeschakeld en gedimd.

De aansluiting van de Switch-DIM vindt plaats volgens het aansluitschema (2.3).

**⚠ Let op: Omdat de fase op de DALI-ingang wordt doorgevoerd, mag er in geen geval een DALI-bus parallel worden aangesloten!**

**3 Technische gegevens**

Bedrijfsspanning LED-voorschakelapparaat	ON/OFF DALI	220 - 240 V ~ / 50 - 60 Hz	220 - 240 V ~ / 50 - 60 Hz
Kleurweergave-index R <sub>a</sub>		> 80	
Kleurtolerantie		SDCM < 3	
Color Quality Scale		> 80	
Beschermingsgraad/-klasse		IP 20/II	
Omgevingstemperatuur		0 °C...+50 °C	
Materiaal behuizing		aluminium gelakt, mat	
Kleur		wit, overeenkomstig RAL 9003	

<b>Type</b>	PNLSTE130178x0WHx0xxxx000	<b>300 x 300</b>
Inbouwmaat	295 x 295 x 50 mm	
Nominaal vermogen	17 W	
Stralingshoek	100°	

<b>Diffusor</b>	PNLSTE130178x0WHM0xxxx000	<b>opaal</b>
Unified Glare Rating		UGR ≤ 22
Kleurtemperatuur	3000 K	4000 K
Lichtstroom	1500 lm	1500 lm

<b>Diffusor</b>	PNLSTE130178x0WHP0xxxx000	<b>prismatisch</b>
Unified Glare Rating		UGR ≤ 19
Kleurtemperatuur	3000 K	4000 K
Lichtstroom	1600 lm	1680 lm

<b>Type</b>	PNLSTE100338x0WHx0xxxx000	<b>600 x 600</b>
Inbouwmaat	595 x 595 x 50 mm	
Nominaal vermogen	33 W	
<b>Type</b>	PNLSTE110338x0WHx0xxxx000	<b>625 x 625</b>
Inbouwmaat	620 x 620 x 50 mm	
Nominaal vermogen	33 W	

<b>Diffusor</b>	PNLSTE1x0338x0WHM0xxxx000	<b>opaal</b>
Stralingshoek		116°
Unified Glare Rating		UGR ≤ 22
Kleurtemperatuur	3000 K	4000 K
Lichtstroom	4000 lm	4000 lm

<b>Diffusor</b>	PNLSTE1x0338x0WHP0xxxx000	<b>prismatisch</b>
Stralingshoek		85°
Unified Glare Rating		UGR ≤ 19
Kleurtemperatuur	3000 K	4000 K
Lichtstroom	3900 lm	3900 lm

**4 fvalverwijdering/garantie**

Dit apparaat mag niet samen met ongesorteerd restafval worden afgevoerd. Afgedankte elektrische en elektronische apparaten dienen volgens de wettelijke voorschriften te worden afgevoerd. Neem voor meer informatie contact op met uw gemeente.

U vindt de fabrieksgarantie van ESYLUX op internet op [www.esylux.com](http://www.esylux.com).

Technische en optische wijzigingen voorbehouden.

**DK Kort vejledning**

**⚠ FARE!**

**⚠ Livsfare på grund af elektrisk stød!**

- Installationen må kun foretages af elinstallatører eller elektrikere under overholdelse af nationale installationsforskrifter.
- Før montering/afmontering skal netspændingen slås fra.

**DALI-lamper**

- DALI-grænsefladen forsynes ikke gennem en sikker lavspændingskilde (SELV).
- Mellem lavspændingskilden og DALI-grænsefladen findes kun en simpel isolering (basisisolering). De styreenheder, der skal anvendes, skal være udstyret med en passende beskyttelse mod elektrisk stød.

**1 Tilsigtet anvendelse**

ESYLUX STELLA-serien er beregnet til indendørs brug som loftsindbygningslampe. Lamper med prismatisk diffusier skyldes den fremragende belysning kvalitet til arbejdsstationer i henhold til EN 12464-1.

STELLA-lampen må udelukkende anvendes sammen med den medfølgende LED-forkoblingsenhed. Lampen har indbyggede LED-pærer.

**⚠ Denne lampes lyskilde må kun udskiftes af producenten eller dennes servicetekniker eller en person med tilsvarende kvalifikationer.**

**Lysfordelingskurve (1.1)**  
Yderligere lysfordelingskurver for STELLA-serien kan findes på [www.esylux.com](http://www.esylux.com).

**Montering**  
Loftsindbygning (1.2) til systemlofter med skjulte eller synlige bæreskinner.  
Nødvendig loftindbygningshøjde: mindst 50 mm.

**Leverancen omfatter**  
1x lampe, 1x driver

**2 Tilslutning**

Tilslutningsoversigten viser tilslutningen.

**ON/OFF (2.1)**

**DALI-grænseflade (2.2)**

<b>L</b>	Fase 230 V
<b>N</b>	Nulleider
<b>DA</b>	DALI
<b>DA</b>	DALI

DALI-forkoblingsenheden er switch-DIM-kompatibel. Således kan der ved hjælp af en 230 V-netledning og en kontakt tændes og slukkes eller udføres DIM-kommandoer.

Tilslutningsoversigten (2.3) viser tilslutningen af Switch-DIM.

**⚠ Advarsel: Da fasen gennemføres på DALI-indgangen, må der under ingen omstændigheder tilsluttes en parallel DALI-bus!**

**3 Tekniske data**

Driftsspænding LED-forkoblingsenhed	ON/OFF DALI	220 - 240 V ~ / 50 - 60 Hz	220 - 240 V ~ / 50 - 60 Hz
Farvegengivelsesindeksx R <sub>a</sub>		> 80	
Farvetolerance		SDCM < 3	
Color Quality Scale		> 80	
Kapslingsklasse/beskyttelsesklasse		IP 20/II	
Omgivelsestemperatur		0 °C...+50 °C	
Kabinetmateriale		aluminium lakeret, mat	
Farve		hvid , svarende til RAL 9003	

<b>Typen</b>	PNLSTE130178x0WHx0xxxx000	<b>300 x 300</b>
Indbygningsmål	295 x 295 x 50 mm	
Nominel effekt	17 W	
Åbningsvinkel	100°	

<b>Diffusor</b>	PNLSTE130178x0WHM0xxxx000	<b>opaal</b>
Unified Glare Rating		UGR ≤ 22
Farvetemperatur	3000 K	4000 K
Lysstrøm	1500 lm	1550 lm

<b>Diffusor</b>	PNLSTE130178x0WHP0xxxx000	<b>prismatiske</b>
Unified Glare Rating		UGR ≤ 19
Farvetemperatur	3000 K	4000 K
Lysstrøm	1600 lm	1680 lm

<b>Typen</b>	PNLSTE100338x0WHx0xxxx000	<b>600 x 600</b>
Indbygningsmål	595 x 595 x 50 mm	
Nominel effekt	33 W	
<b>Typen</b>	PNLSTE110338x0WHx0xxxx000	<b>625 x 625</b>
Indbygningsmål	620 x 620 x 50 mm	
Nominel effekt	33 W	

<b>Diffusor</b>	PNLSTE1x0338x0WHM0xxxx000	<b>opaal</b>
Åbningsvinkel		116°
Unified Glare Rating		UGR ≤ 22
Farvetemperatur	3000 K	4000 K
Lysstrøm	4000 lm	4000 lm

<b>Diffusor</b>	PNLSTE1x0338x0WHP0xxxx000	<b>prismatiske</b>
Åbningsvinkel		85°
Unified Glare Rating		UGR ≤ 19
Farvetemperatur	3000 K	4000 K
Lysstrøm	3900 lm	3900 lm

**4 Bortskaffelse/garanti**

Dette apparat må ikke bortskaffes med usorteret husholdningsaffald. Ejere af brugt udstyr er i henhold til loven forpligtet til at bortskaffe dette udstyr fagligt korrekt. I din kommune kan du få yderligere informationer.

Du kan finde ESYLUX producentgarantien på internetsiden [www.esylux.com](http://www.esylux.com).

Der tages forbehold for tekniske og optiske ændringer.

**SE Kortfattad bruksanvisning**

**⚠ VARNING!**

**⚠ Livsfara, risk för elektrisk stöt!**

- Installation får endast utföras av elinstallatörer och behöriga elektriker under iakttagande av nationella föreskrifter.
- Innan montering/demontering ska nätspänningen kopplas från.

**DALI lampor**

- DALI-gränssnittet försörjs inte med säker lågspanning (SELV).
- Mellan lågspänningen och DALI-gränssnittet finns endast en enkel isolering (grundisolering). Styrenheterna som ska användas måste garantera ett motsvarande skydd mot elektrisk stöt.

**1 Ändamålsenlig användning**

ESYLUX STELLA-serien är avsedd att användas inomhus som armatur för infälld takmontering. Armaturer med prismatisk diffusor beror på den utmärkta ljuskvaliteten för arbetsstationer enligt EN 12464-1.

STELLA-armaturen får endast användas med de medföljande lysdiodförkopplingsdonen. Denna ljusarmatur har inbyggda lysdiodlampor.

**⚠ Armaturens ljuskälla får endast bytas av tillverkaren eller en servicetekniker som anlitats av tillverkaren, eller av någon annan person med jämförbara kunskaper.**

**Ljusfördelningskurva (1.1)**  
Fler ljusfördelningskurvor från STELLA-serien hittar du på [www.esylux.com](http://www.esylux.com).

**Montering**  
Infälld takmontering (1.2) för systeminnertak med täckta eller synliga fästskenor.  
Nödvändig höjd för infälld takmontering: minst 50 mm.

**Leveransomfattning**  
1x armatur, 1x drivenhet

**2 Anslutning**

Anslutningen ska utföras i enlighet med anslutningsschema.

**ON/OFF (2.1)**

**DALI-gränssnitt (2.2)**

<b>L</b>	Fas 230 V
<b>N</b>	Neutrallledare
<b>DA</b>	DALI
<b>DA</b>	DALI

Lysdioddriftdonet DALI är kompatibelt med Switch-DIM. Därmed kan man med en 230 V-nätanslutning och en knapp aktivera på/av- respektive DIM-kommandon

Anslutningen av Switch-DIM ska utföras i enlighet med anslutningsschemat (2.3).

**⚠ Obs! Om fasen på DALI-ingången redan används får en DALI-buss absolut inte anslutas parallellt!**

**3 Tekniska uppgifter**

Driftsspänning lysdiod-förkopplingsdon	ON/OFF DALI	220 - 240 V ~ / 50 - 60 Hz	220 - 240 V ~ / 50 - 60 Hz
Färgåtergivningsindex R <sub>a</sub>		> 80	
Färgtolerans		SDCM < 3	
Färgkvalitetsskalan		> 80	
Kapslings-/skyddsklass		IP 20/II	
Omgivningstemperatur		0 °C...+50 °C	
Material i höljet		lackerat aluminium, matt	
Färg		vit, liknande RAL 9003	

<b>Typ</b>	PNLSTE130178x0WHx0xxxx000	<b>300 x 300</b>
Inbyggnadsstorlek	295 x 295 x 50 mm	
Märkeffekt	17 W	
Strålningsvinkel	100°	

<b>Diffusor</b>	PNLSTE130178x0WHM0xxxx000	<b>opaal</b>
Unified Glare Rating		UGR ≤ 22
Färgtemperatur	3000 K	4000 K
Ljusflöde	1500 lm	1550 lm

<b>Diffusor</b>	PNLSTE130178x0WHP0xxxx000	<b>prismatisk</b>
Unified Glare Rating		UGR ≤ 19
Färgtemperatur	3000 K	4000 K
Ljusflöde	1600 lm	1680 lm

<b>Typ</b>	PNLSTE100338x0WHx0xxxx000	<b>600 x 600</b>
Inbyggnadsstorlek	595 x 595 x 50 mm	
Märkeffekt	33 W	
<b>Typ</b>	PNLSTE110338x0WHx0xxxx000	<b>625 x 625</b>
Inbyggnadsstorlek	620 x 620 x 50 mm	
Märkeffekt	33 W	

<b>Diffusor</b>	PNLSTE1x0338x0WHM0xxxx000	<b>opaal</b>
Strålningsvinkel		116°
Unified Glare Rating		UGR ≤ 22
Färgtemperatur	3000 K	4000 K
Ljusflöde	4000 lm	4000 lm

<b>Diffusor</b>	PNLSTE1x0338x0WHP0xxxx000	<b>prismatisk</b>
Strålningsvinkel		85°
Unified Glare Rating		UGR ≤ 19
Färgtemperatur	3000 K	4000 K
Ljusflöde	3900 lm	3900 lm

**4 Avfallshantering/garanti**

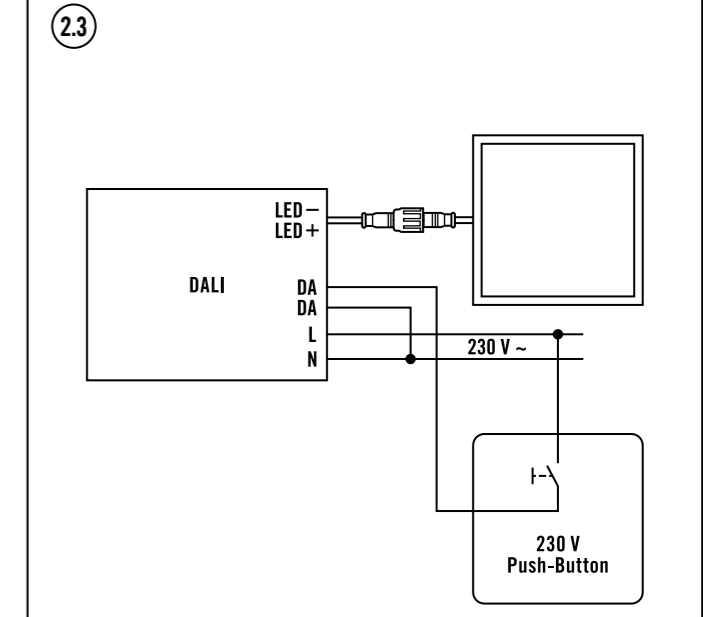
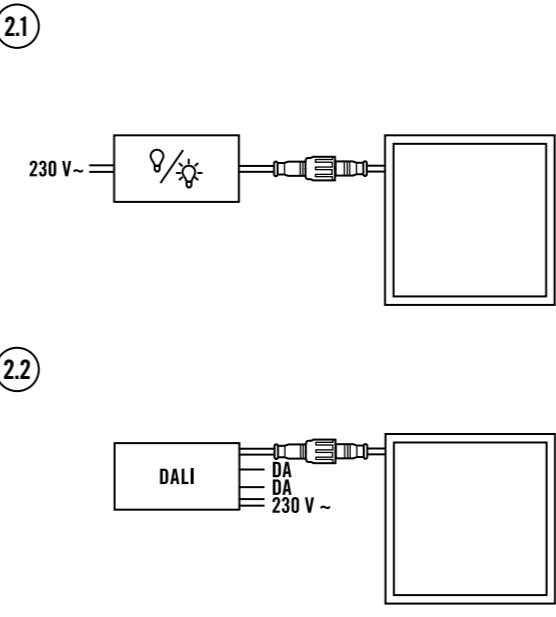
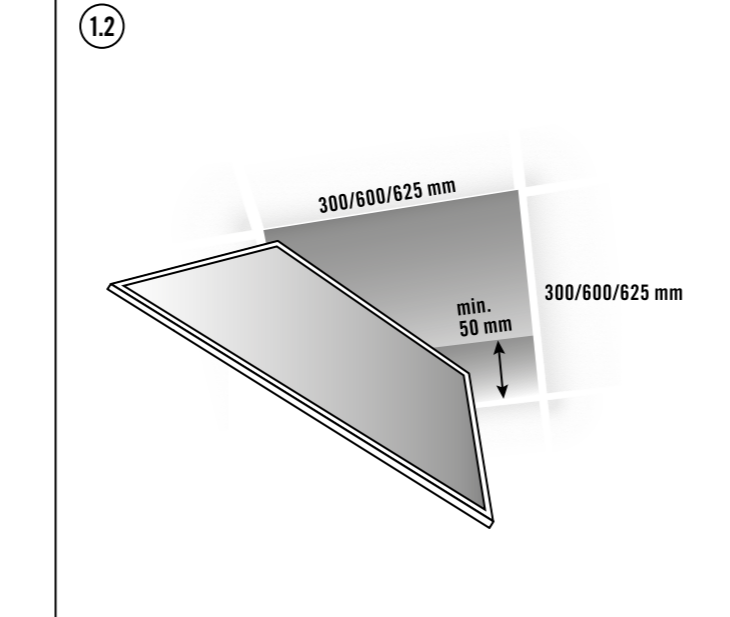
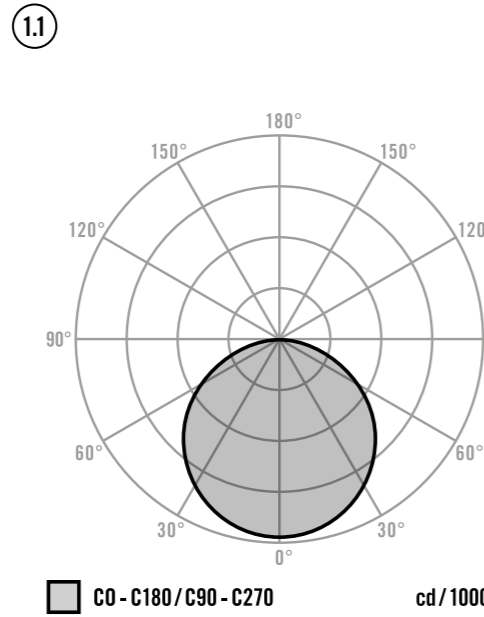
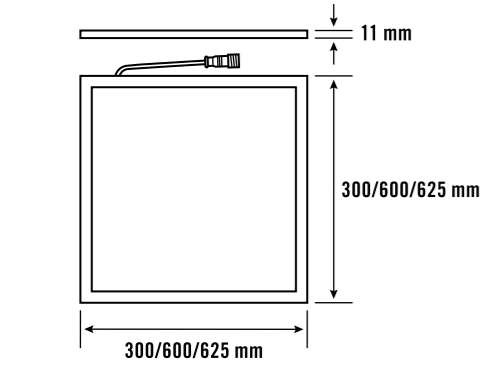
Denna apparat får inte kastas i det osorterade restavfallet. Ågare till gamla apparater är enligt lag skyldiga att avfallshanterar denna apparat på sakkunnigt och föreskrivet sätt. Information får du från din stads- eller kommunalförvaltning.

Du hittar ESYLUX tillverkargaranti på Internet under [www.esylux.com](http://www.esylux.com).

Vi förbehåller oss rätten till tekniska och utseendemässiga ändringar.

### STELLA ON/OFF PNLSTE1x0xx8x0WHx0000000

### STELLA DALI PNLSTE1x0xx8x0WHx0DALI000



#### FI Pikaopas

#### VAARA!

#### Sähköisku aiheuttaa hengenvaaran!

- Ainoastaan sähköasentajat tai alan ammattilaiset saavat asentaa tuotteen. Asennuksessa on noudatettava maakohtaisia määräyksiä.
- Kytke verkkojännite pois käytöstä ennen asennusta/purkua.

- DALI-valaisimet**
- DALI-liitännän virransyöttö ei ole suojattua SELV-pienjännitettä.
  - Pienjännitteen ja DALI-liitännän välillä on vain yksinkertainen eristys (peruseristys). Käytettävien laitteiden on varmistettava riittävät suoja sähköiskua vastaan.

#### 1 Määräystenmukainen käyttö

ESYLUX STELLA -sarjan kattoon upotettavat valaisimet on tarkoitettu sisäkäyttöön. Valaisimet kupu johtuvat erinomainen valaistus laatua työasemille standardin EN 12464-1.

STELLA-valaisimia saa käyttää ainoastaan mukana toimitettujen LED-kytkentälaitteiden kanssa. Valaisimessa on kiinteästi asennetut LED-lamput.

#### Vain valmistaja tai sen valtuuttama huoltoteknikko tai muu pätevä henkilö saa vaihtaa tämän valaisimen valonlähteen.

**Valon jakaantumiskäyrä (1.1)**  
Lisää STELLA-sarjan valon jakaantumiskäyriä on nähtävissä osoitteessa www.esylux.com.

#### Asennus

Uppoasennus kattoon (**1.2**), jossa on peitetty tai näkyvä kannatuskisko.

Tarvittava korkeus kattoon upotusta varten: vähintään 50 mm.

#### Toimituksen sisältö

1x valaisin, 1x ohjain

#### 2 Kytkentä

Kytkentä suoritetaan kytkentäkaavion mukaisesti.

#### ON/OFF (2.1)

#### DALI-liitäntä (2.2)

**L** Vaihe 230 V  
**N** Nollajohdin  
**DA** DALI  
**DA** DALI

DALI-kytkentälaitteessa on Switch-DIM-ominaisuus. Sen avulla voidaan toteuttaa kytkentä- tai DIM-komentoja käyttämällä 230 V:n sähköverkkokytkentää ja painiketta.

Switch-DIM-kytkentä tehdään kytkentäkaavion (**2.3**) mukaisesti.

#### **Huomio: Kun vaihetieto kulkee DALI-tulon kautta, DALI-väylää ei saa koskaan kytkeä samanaikaisesti!**

#### 3 Tekniset tiedot

Käyttöjännite,	ON/OFF	220 - 240 V ~ / 50 - 60 Hz
LED-liitäntälaite	DALI	200 - 240 V ~ / 50 - 60 Hz
Värintoistoindeksi R <sub>a</sub>		> 80
Väripoikkeama	SDCM	< 3
Värintoiston mittajärjestelmä		> 80
Kotelointi-/suojaluokitus	IP	20/II
Ympäristön lämpötila	0 °C...+50 °C	
Kotelon materiaali	alumiini, maalattu, matta	
Väri	valkoinen, lähes kuin RAL 9003	

<b>Tyyppi</b>	PNLSTE <b>13</b> 0178x0WHx0xxxx000	<b>300 x 300</b>
Asennusmitta	295 x 295 x 50 mm	
Mitoitusteho	17 W	
Säteilykulma	100°	
	PNLSTE130178x0WHM0xxxx000	

<b>Diffusori</b>	<b>opaali</b>
Häikäisyindeksi	UGR ≤ 22
Väriämpötila	3000 K      4000 K
Valovirta	1500 lm      1550 lm


<b>Diffusori</b>	<b>prisma-</b>
Häikäisyindeksi	UGR ≤ 19
Väriämpötila	3000 K      4000 K
Valovirta	1600 lm      1680 lm

<b>Tyyppi</b>	PNLSTE <b>10</b> 0338x0WHx0xxxx000	<b>600 x 600</b>
Asennusmitta	595 x 595 x 50 mm	
Mitoitusteho	33 W	
<b>Tyyppi</b>	PNLSTE <b>11</b> 0338x0WHx0xxxx000	<b>625 x 625</b>
Asennusmitta	620 x 620 x 50 mm	
Mitoitusteho	33 W	

<b>Diffusori</b>	<b>opaali</b>
Säteilykulma	116°
Häikäisyindeksi	UGR ≤ 22
Väriämpötila	3000 K      4000 K
Valovirta	4000 lm      4000 lm

<b>Diffusori</b>	<b>prisma-</b>
Säteilykulma	85°
Häikäisyindeksi	UGR ≤ 19
Väriämpötila	3000 K      4000 K
Valovirta	3900 lm      3900 lm

#### 4 Hävittäminen/takuu

 Tätä laitetta ei saa hävittää lajittelemattoman kaatopaikkajätteen seassa. Käytettyjen laitteiden omistajilla on lakisääteinen velvollisuus hävittää laite asianmukaisesti. Tietoja saat kaupunkisi tai kuntasi virastosta.

ESYLUXin valmistajatakuun tiedot ovat osoitteessa www.esylux.com.

Oikeus teknisiin ja optisiin muutoksiin pidätetään.

#### NO Kort veiledning

#### FARE!

#### Livsfare på grunn av elektrisk støt!

- Installering skal kun utføres av elektroinstallatører eller elektrofagpersoner i henhold til forskriftene i det aktuelle landet.
- Før montering/demontering må forsyningspenning kobles ut.

- DALI-lysarmaturer**
- DALI-grensesnittet blir ikke forsynt med sikker lavspenning (SELV).
  - Mellom lavspenningen og DALI-grensesnittet er det bare én enkelt isolering (basisisolering). Styreapparatene som skal brukes må ha en tilsvarende beskyttelse mot elektrisk støt.

#### 1 Tiltenkt bruk

ESYLUX STELLA-serien er beregnet på bruk innendørs som lysarmaturer for innfelling i tak. Lysarmaturene med prismskjerm er på grunn av utmerket lyskvalitet for arbeidsstasjoner i henhold til EN 12464-1.

STELLA må kun brukes med de medfølgende LED-ballastene. Lysarmaturen inneholder monterte LED-pærer.

#### Lyskilden til denne lampen skal kun skiftes ut av produsenten eller en servicetekniker som er godkjent av denne, eller en tilsvarende kvalifisert person.

**Lysfordelingskurve (1.1)**  
Ytterligere lysfordelingskurver for STELLA-serien finner du på www.esylux.com.

**Montering**  
Innbygging i tak (**1.2**) for systemtak med skjulte eller synlige montasjeskinner. Nødvendig høyde for innfelt takmontering: minst 50 mm.

#### Leveranse

1x lampe, 1x driver

#### 2 Tilkobling

Tilkoblingen skal utføres etter tilkoblingsplan.

#### ON/OFF (2.1)

#### DALI-grensesnitt (2.2)

**L** Fase 230 V  
**N** Nøytralleder  
**DA** DALI  
**DA** DALI

DALI-forkoblingsapparatet har støtte for Switch-DIM. Dermed kan du realisere via DIM-kommandoer ved hjelp av en 230 V strømforsyning og en av/på-knapp.

Koblingen til svietsj-DIM skal utføres etter tilkoblingsplanen (**2.3**).

#### **Advarsel: Siden denne fasen blir gjennomført på DALI-inngangen, må du aldri parallelkoble en DALI-buss!**

#### 3 Tekniske data

Driftsspenning	ON/OFF	220 - 240 V ~ / 50 - 60 Hz
LED-ballast	DALI	200 - 240 V ~ / 50 - 60 Hz
Fargegjengivelsesindeks R <sub>a</sub>		> 80
Fargetoleranse	SDCM	< 3
Color Quality Scale (fargekvalitetsskala)		> 80
Kapslingsgrad-/klasse	IP	20/II
Omgivelsestemperatur	0 °C...+50 °C	
Kabinettmateriale	lakkert aluminium, matt	
Farge	hvit, tilsvarende RAL 9003	

<b>Typen</b>	PNLSTE <b>13</b> 0178x0WHx0xxxx000	<b>300 x 300</b>
Monteringsmål	295 x 295 x 50 mm	
Nominell effekt	17 W	
Strålingsvinkel	100°	
	PNLSTE130178x0WHM0xxxx000	

<b>Diffusor</b>	<b>opal</b>
Unified Glare Rating	UGR ≤ 22
Fargetemperatur	3000 K      4000 K
Lysstrøm	1500 lm      1550 lm


<b>Diffusor</b>	<b>prismatisk</b>
Unified Glare Rating	UGR ≤ 19
Fargetemperatur	3000 K      4000 K
Lysstrøm	1600 lm      1680 lm

<b>Typen</b>	PNLSTE <b>10</b> 0338x0WHx0xxxx000	<b>600 x 600</b>
Monteringsmål	595 x 595 x 50 mm	
Nominell effekt	33 W	
<b>Typen</b>	PNLSTE <b>11</b> 0338x0WHx0xxxx000	<b>625 x 625</b>
Monteringsmål	620 x 620 x 50 mm	
Nominell effekt	33 W	

<b>Diffusor</b>	<b>opal</b>
Strålingsvinkel	116°
Unified Glare Rating	UGR ≤ 22
Fargetemperatur	3000 K      4000 K
Lysstrøm	4000 lm      4000 lm

<b>Diffusor</b>	<b>prismatisk</b>
Strålingsvinkel	85°
Unified Glare Rating	UGR ≤ 19
Fargetemperatur	3000 K      4000 K
Lysstrøm	3900 lm      3900 lm

#### 4 Avfallshåndtering/garanti

 Denne enheten skal ikke kastes med restavfall som ikke er kildesortert. Eiere av kasserte enheter er forpliktet etter loven til å kvitte seg med enheten i henhold til forskriftene. Ta kontakt med kommunen for nærmere informasjon.

ESYLUXs produsentgaranti finner du på www.esylux.com.

Med forbehold om tekniske og utseendemessige endringer.

#### IT Istruzioni in breve

#### PERICOLO!

#### Pericolo di morte dovuto a scossa elettrica!

- L'installazione deve essere eseguita solo da elettricisti e personale specializzato nell'osservanza delle disposizioni vigenti localmente.
- Togliere la tensione di rete prima del montaggio/smontaggio.

#### Lampade DALI

- L'interfaccia DALI non è alimentata a bassa tensione di sicurezza (SELV).
- Tra la bassa tensione e l'interfaccia DALI è presente soltanto un isolamento semplice (isolamento di base). I dispositivi di comando da utilizzare devono garantire una protezione adeguata dalle scosse elettriche.

#### 1 Utilizzo conforme

La serie ESYLUX STELLA è destinata all'uso in ambienti interni come lampada a soffitto a incasso. Lampade con diffusore prismatico sono dovuti alla eccellente qualità di illuminazione per stazioni di lavoro secondo EN 12464-1.

È consentito utilizzare la lampada STEALLA esclusivamente con i regolatori di corrente per LED in dotazione. Questo dispositivo è munito di lampade a LED integrate.

#### La sorgente luminosa di questa lampada può essere sostituita esclusivamente dal produttore, da un tecnico da lui incaricato o da una persona qualificata equiparabile.

#### Curva di distribuzione della luce (1.1)

Altre curve di distribuzione della serie STELLA sono disponibili sul sito web www.esylux.com.

#### Montaggio

Montaggio a soffitto a incasso (**1.2**) per solette con guide di supporto visibili o nascoste. Altezza richiesta per il montaggio a soffitto a incasso: almeno 50 mm.

#### Fornitura

1x lampada, 1x driver

#### 2 Collegamento

Il collegamento avviene come illustrato nello schema dei collegamenti.

#### ON/OFF (2.1)

#### Interfaccia DALI (2.2)

**L** Fase 230 V  
**N** Conduttore di neutro  
**DA** DALI  
**DA** DALI

Il regolatore di corrente DALI è compatibile con dimmer. In tal caso, utilizzare un cavo di alimentazione da 230 V e un interruttore ON/OFF o un comando DIM.

Il collegamento con il dimmer avviene come illustrato nello schema dei collegamenti (**2.3**).

#### **Attenzione: Durante l'esecuzione della fase di ingresso DALI, non collegare in nessun caso un bus DALI parallelo.**

#### 3 Dati tecnici

Tensione di esercizio	ON/OFF	220 - 240 V ~ / 50 - 60 Hz
reattore LED	DALI	200 - 240 V ~ / 50 - 60 Hz
Color Rendering Index R <sub>a</sub>		> 80
Tolleranza colore	SDCM	< 3
Color Quality Scale		> 80
Tipo di protezione/classe di protezione	IP	20/II
Temperatura ambiente	0 °C...+50 °C	
Materiale	alluminio verniciato, opaco	
Colore	bianco, simile a RAL 9003	

<b>Tipo</b>	PNLSTE <b>13</b> 0178x0WHx0xxxx000	<b>300 x 300</b>
Misure di montaggio	295 x 295 x 50 mm	
Potenza nominale	17 W	
Angolo di irradiazione	100°	

<b>Diffusore</b>	<b>opalino</b>
Unified Glare Rating	UGR ≤ 22
Colore luce	3000 K      4000 K
Corrente d'illuminazione	1500 lm      1550 lm


<b>Diffusore</b>	<b>prismatico</b>
Unified Glare Rating	UGR ≤ 19
Colore luce	3000 K      4000 K
Corrente d'illuminazione	1600 lm      1680 lm

<b>Tipo</b>	PNLSTE <b>10</b> 0338x0WHx0xxxx000	<b>600 x 600</b>
Misure di montaggio	595 x 595 x 50 mm	
Potenza nominale	33 W	
<b>Tipo</b>	PNLSTE <b>11</b> 0338x0WHx0xxxx000	<b>625 x 625</b>
Misure di montaggio	620 x 620 x 50 mm	
Potenza nominale	33 W	

<b>Diffusore</b>	<b>opalino</b>
Angolo di irradiazione	116°
Unified Glare Rating	UGR ≤ 22
Colore luce	3000 K      4000 K
Corrente d'illuminazione	4000 lm      4000 lm

<b>Diffusore</b>	<b>prismatico</b>
Angolo di irradiazione	85°
Unified Glare Rating	UGR ≤ 19
Colore luce	3000 K      4000 K
Corrente d'illuminazione	3900 lm      3900 lm

#### 4 Smaltimento/garanzia

 Il presente dispositivo non deve essere smaltito come rifiuto urbano indifferenziato. Chi possiede un vecchio dispositivo è vincolato per legge allo smaltimento conformemente alle normative in vigore. Per ulteriori informazioni rivolgersi all'amministrazione comunale.

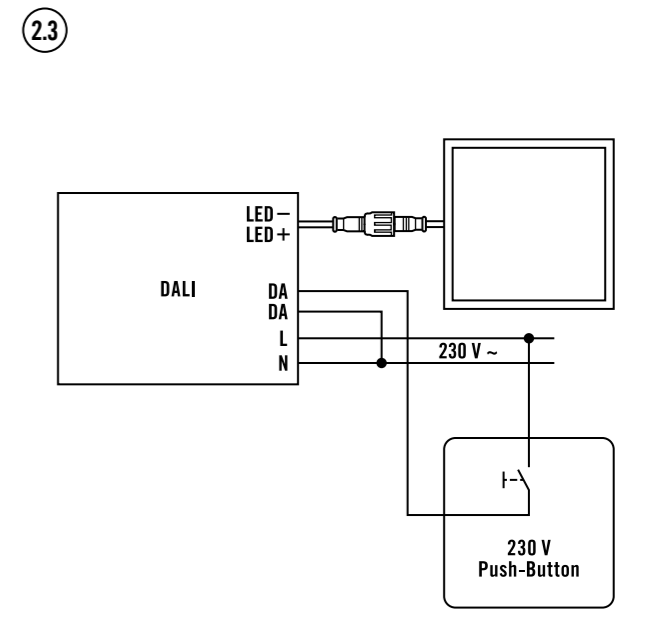
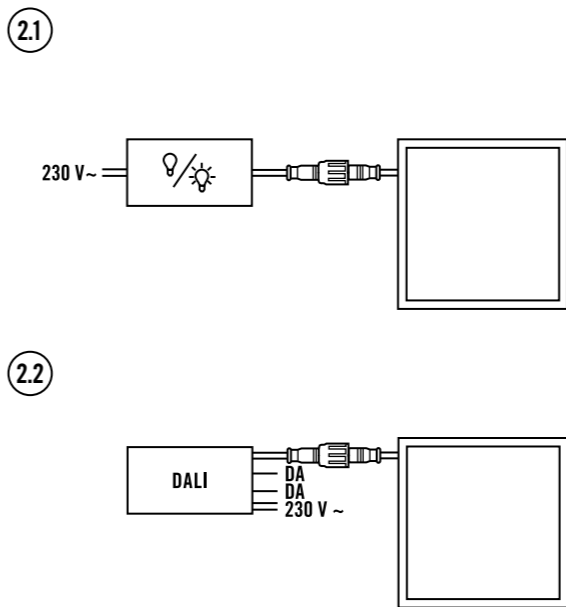
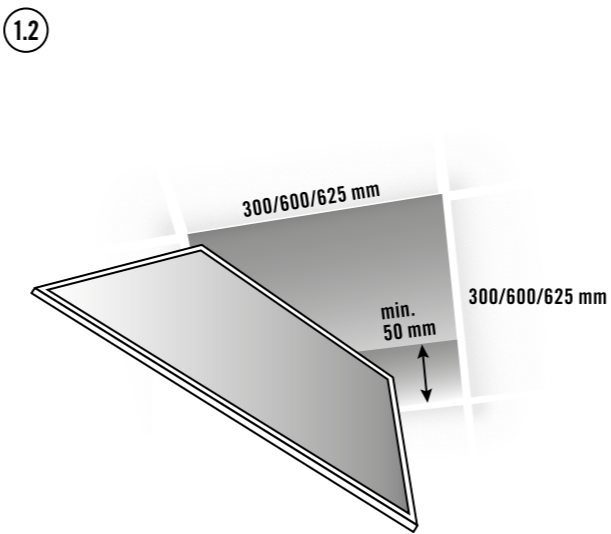
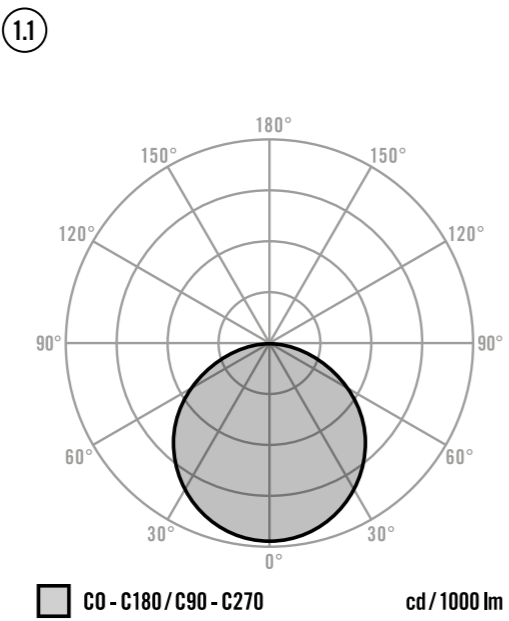
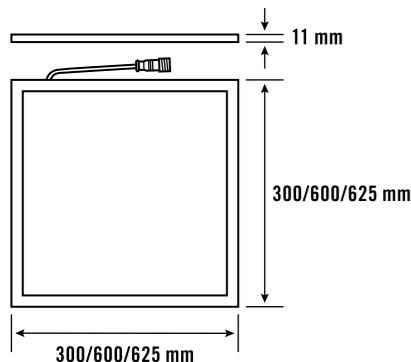
La garanzia del produttore ESYLUX è disponibile sul sito Internet www.esylux.com.

L'azienda si riserva il diritto di apportare modifiche tecniche ed estetiche.



**STELLA ON/OFF**  
**PNLSTE1x0xx8x0WHx0000000**

**STELLA DALI**  
**PNLSTE1x0xx8x0WHx0DALI000**



**ES Guía rápida**

- ¡PELIGRO!**
- ¡Peligro de muerte por descarga eléctrica!**
- La instalación debe realizarse solo por instaladores eléctricos o electricistas especializados y de conformidad a las normativas específicas del país.
- Antes del montaje/desmontaje, desconecte la tensión de alimentación.
- Luminarias DALI**
- La interfaz DALI no se alimenta a través de tensión baja de seguridad (SELV).
- Entre la baja tensión y la interfaz DALI solo hay un aislamiento sencillo (aislamiento base). Las unidades de control que se van a utilizar deben garantizar la protección correspondiente contra descarga eléctrica.

**1 Utilización reglamentaria**

La serie STELLA de ESYLUX se ha diseñado para su uso en interiores como luminaria de montaje empotrado en techo. Las luminarias con difusor prismático son debido a la excelente calidad de la iluminación para estaciones de trabajo de acuerdo con la norma EN 12464-1.

El STELLA solo debe utilizarse con el balasto LED suministrado. Esta luminaria lleva lámparas LED incorporadas.

**La fuente de luz de esta luminaria solo debe sustituirla el fabricante, un técnico de servicio designado por el fabricante o una persona con una cualificación equivalente.**

**Curva de distribución de luz (1.1)**  
Puede encontrar otras curvas de distribución de luz de la serie STELLA en [www.esylux.com](http://www.esylux.com).

**Montaje**  
Montaje empotrado en techo (1.2) para sistemas de techos con rieles ocultos o visibles. Altura necesaria para montaje empotrado en techo: 50 mm como mínimo.

**Volumen de suministro**  
1x luminaria, 1x controlador

**2 Conexión**

La conexión se realiza conforme al esquema de conexiones.  
**ON/OFF (2.1)**  
**Interfaz DALI (2.2)**  
L Fase 230 V  
N Conductor neutro  
DA DALI  
DA DALI

El balasto DALI se puede usar con el interruptor DIM. Con ello se pueden realizar comandos de encendido/apagado o DIM mediante un cable de red de 230 V y un botón.

La conexión del interruptor DIM se realiza conforme al esquema de conexiones (2.3).

**Atención: Puesto que la fase se realiza en la entrada DALI, no conecte de forma paralela un bus DALI bajo ningún concepto.**

**3 Características técnicas**

Tensión de servicio, balasto LED	ON/OFF 220 - 240 V ~ / 50 - 60 Hz DALI 200 - 240 V ~ / 50 - 60 Hz
Índice de reproducción cromática R <sub>a</sub>	> 80
Tolerancia de color	SDCM < 3
Color Quality Scale	> 80
Tipo de protección/clase de protección	IP 20/II
Temperatura ambiente	0 °C...+50 °C
Material de la carcasa	aluminio pintado, mate
Color	blanco, similar a RAL 9003

<b>Tipo</b>	PNLSTE130178x0WHx0xxxx000 <b>300 x 300</b>
Medida de montaje	295 x 295 x 50 mm
Potencia nomina	17 W
Ángulo de radiación	100°

<b>Difusor</b>	PNLSTE130178x0WHM0xxxx000 <b>opalino</b>
Índice de deslumbramiento unificado	UGR ≤ 22
Temperatura cromática	3000 K 4000 K
Flujo luminoso	1500 lm 1550 lm
<b>Difusor</b>	PNLSTE130178x0WHP0xxxx000 <b>prismático</b>
Índice de deslumbramiento unificado	UGR ≤ 19
Temperatura cromática	3000 K 4000 K
Flujo luminoso	1600 lm 1680 lm

<b>Tipo</b>	PNLSTE100338x0WHx0xxxx000 <b>600 x 600</b>
Medida de montaje	595 x 595 x 50 mm
Potencia nomina	33 W
<b>Tipo</b>	PNLSTE110338x0WHx0xxxx000 <b>625 x 625</b>
Medida de montaje	620 x 620 x 50 mm
Potencia nomina	33 W

<b>Difusor</b>	PNLSTE1x0338x0WHM0xxxx000 <b>opalino</b>
Ángulo de radiación	116°
Índice de deslumbramiento unificado	UGR ≤ 22
Temperatura cromática	3000 K 4000 K
Flujo luminoso	4000 lm 4000 lm

<b>Difusor</b>	PNLSTE1x0338x0WHP0xxxx000 <b>prismático</b>
Ángulo de radiación	85°
Índice de deslumbramiento unificado	UGR ≤ 19
Temperatura cromática	3000 K 4000 K
Flujo luminoso	3900 lm 3900 lm

**4 Eliminación/garantía**

Este equipo no debe desecharse en la basura convencional. Los propietarios de equipos usados están obligados por ley a desecharlos en contenedores especiales. Solicite información a su administración municipal o regional.

Puede encontrar la garantía de fabricante ESYLUX en Internet en [www.esylux.com](http://www.esylux.com).

Reservado el derecho a realizar cambios técnicos y estéticos.

**PT Guia de início rápido**

- PERIGO!**
- Perigo de morte devido a choque eléctrico!**
- A instalação deve ser efectuada apenas por técnicos de instalações eléctricas ou electricistas especializados, em conformidade com os regulamentos específicos do país.
- Antes da montagem/desmontagem, deve cortar-se a tensão de rede.
- Luminárias DALI**
- A interface DALI não é alimentada por um nível de tensão de segurança muito baixa (SELV).
- Entre a baixa tensão e a interface DALI existe apenas um isolamento simples (isolamento básico). Os aparelhos de comando a utilizar têm de assegurar uma protecção adequada contra choque eléctrico.

**1 Utilização correcta**

A série STELLA da ESYLUX destina-se à utilização em espaços interiores como luminária embutida no tecto. Lâmpadas com difusor prismático são devido à excelente qualidade de iluminação para estações de trabalho de acordo com a EN 12464-1.

As luminárias STELLA devem ser operadas exclusivamente com os balastos LED fornecidos. A luminária contém lâmpadas LED integradas.

**A fonte luminosa desta luminária deve ser substituída apenas pelo fabricante, por um técnico de serviço designado pelo fabricante ou por uma pessoa com o mesmo tipo de qualificações.**

**Curva de distribuição da intensidade luminosa (1.1)**  
Encontra outras curvas de distribuição da intensidade luminosa da série STELLA em [www.esylux.com](http://www.esylux.com).

**Montagem**  
Montagem embutida no tecto (1.2) para sistemas de tecto com calhas de suporte ocultas ou visíveis. Altura de montagem embutida no tecto necessária: pelo menos, 50 mm.

**Âmbito de fornecimento**  
1x luminária, 1x controlador

**2 Ligação**

A ligação é realizada tal como apresentado no plano de ligação.  
**ON/OFF (2.1)**  
**Interface DALI (2.2)**  
L Fase de 230 V  
N Conductor neutro  
DA DALI  
DA DALI

O balastro DALI suporta a funcionalidade Switch-DIM. Assim, é possível criar comandos DIM ou de ligar/desligar com a ajuda de uma alimentação de rede de 230 V e de um botão.

A ligação Switch-DIM é realizada tal como apresentado no plano de ligação (2.3).

**Atenção: Para que a fase da entrada DALI seja efectuada, não pode ser ligado nenhum barramento DALI em paralelo!**

**3 Dados técnicos**

Tensão de funcionamento do balasto LED	ON/OFF 220 - 240 V ~ / 50 - 60 Hz DALI 200 - 240 V ~ / 50 - 60 Hz
Índice de rendimento de cor R <sub>a</sub>	> 80
Tolerância da cor	SDCM < 3
Color Quality Scale	> 80
Grau / classe de protecção	IP 20/II
Temperatura ambiente	0 °C...+50 °C
Invólucro	aluminio lacado, baço
Cor	branco, semelhante a RAL 9003

<b>Tipo</b>	PNLSTE130178x0WHx0xxxx000 <b>300 x 300</b>
Medida de montagem	295 x 295 x 50 mm
Potência atribuída	17 W
Ângulo de emissão de luz	100°

<b>Difusor</b>	PNLSTE130178x0WHM0xxxx000 <b>opala</b>
Unified Glare Rating	UGR ≤ 22
Temperatura da cor	3000 K 4000 K
Flujo luminoso	1500 lm 1550 lm
<b>Difusor</b>	PNLSTE130178x0WHP0xxxx000 <b>prismático</b>
Unified Glare Rating	UGR ≤ 19
Temperatura da cor	3000 K 4000 K
Flujo luminoso	1600 lm 1680 lm

<b>Tipo</b>	PNLSTE100338x0WHx0xxxx000 <b>600 x 600</b>
Medida de montagem	595 x 595 x 50 mm
Potência atribuída	33 W
<b>Tipo</b>	PNLSTE110338x0WHx0xxxx000 <b>625 x 625</b>
Medida de montagem	620 x 620 x 50 mm
Potência atribuída	33 W

<b>Difusor</b>	PNLSTE1x0338x0WHM0xxxx000 <b>opala</b>
Ângulo de emissão de luz	116°
Unified Glare Rating	UGR ≤ 22
Temperatura da cor	3000 K 4000 K
Flujo luminoso	4000 lm 4000 lm

<b>Difusor</b>	PNLSTE1x0338x0WHP0xxxx000 <b>prismático</b>
Ângulo de emissão de luz	85°
Unified Glare Rating	UGR ≤ 19
Temperatura da cor	3000 K 4000 K
Flujo luminoso	3900 lm 3900 lm

**4 Eliminação/garantia**

Este equipamento não deve ser eliminado juntamente com o lixo doméstico indiferenciado. Os utilizadores finais de resíduos de equipamentos são obrigados por lei a submetê-los a uma eliminação correcta. Poderá obter informações junto dos serviços municipalizados ou câmara municipal da sua área de residência.

Encontra a garantia de fabricante da ESYLUX na Internet em [www.esylux.com](http://www.esylux.com).

Reservamo-nos o direito de efectuar alterações técnicas e estéticas.

**RU Краткое руководство**

- ОПАСНО!**
- Опасность для жизни в результате поражения электрическим током!**
- Установка должна проводиться только электромонтерами или другими специалистами-электриками с соблюдением местных предписаний.
- Перед монтажом/демонтажем необходимо отключить напряжение сети.
- Светильники DALI**
- Интерфейс DALI не снабжен системой безопасного сверхнизкого напряжения (БСНН).
- Источник низкого напряжения отделяется от интерфейса DALI только простой изоляцией (базовой). Используемые устройства управления должны обеспечить соответствующую защиту от поражения электрическим током.

**1 Использование по назначению**

Серия STELLA от ESYLUX предназначена для потолочного монтажа в помещениях. Светильники с призматическим рассеивателем обусловлены отличным качеством освещения для рабочих станций в соответствии с EN 12464-1.

Светильники STELLA разрешается использовать только с входящим в комплект поставки драйвером для светодиодных светильников. Светильник оснащен встроенными светодиодными лампами.

**Замена источника света данного светильника должна производиться только изготовителем или авторизованным специалистом технического обслуживания (или квалифицированным сотрудником с квалификацией сравнимого уровня).**

**Кривая освещенности (1.1)**  
Другие кривые освещенности светильников серии STELLA вы найдете на сайте [www.esylux.com](http://www.esylux.com).

**Монтаж**  
Монтаж в потолок (1.2) для потолочных систем со скрытыми либо видимыми несущими шинами. Требуемая глубина монтажа: не менее 50 мм.

**Объем поставки**  
1x светильник, 1x зпра

**2 Подключение**

Подключение осуществляется согласно монтажной схеме.  
**ON/OFF (2.1)**  
**Интерфейс DALI (2.2)**  
L Фаза 230 В  
N Нейтральный провод  
DA DALI  
DA DALI

Драйвер DALI поддерживает технологию Switch DIM. Благодаря этому с помощью сетевого кабеля 230 В и выключателя можно подавать команды на включение и выключение освещения и регулировку яркости. Подключение Switch DIM осуществляется согласно схеме подключения (2.3).

**Внимание! Поскольку фаза подключается ко входу DALI, запрещается параллельно подключать шину DALI!**

**3 Технические характеристики**

Рабочее напряжение ЭПРА для светодиодных светильников	ON/OFF 220 - 240 В ~ / 50 - 60 Гц DALI 200 - 240 В ~ / 50 - 60 Гц
Коэффициент цветопередачи R <sub>a</sub>	> 80
Цветовой допуск	SDCM < 3
Шкала качества воспроизведения цвета	> 80
Тип/класс защиты	IP 20/II
Температура окружающей среды	0 °C...+50 °C
Материал корпуса	алюминий с лакокрасочным покрытием, матовый
Цвет	белый, по цветовой гамме близок к RAL 9003

<b>Исполнение</b>	PNLSTE130178x0WHx0xxxx000 <b>300 x 300</b>
Монтажные размеры	295 x 295 x 50 мм
Номинальная мощность	17 Вт
Угол излучения	100°

<b>Рассеиватель</b>	PNLSTE130178x0WHM0xxxx000 <b>опал</b>
Объединенный показатель дискомфорта	UGR ≤ 22
Цветовая температура	3000 K 4000 K
Световой поток	1500 лм 1550 лм
<b>Рассеиватель</b>	PNLSTE130178x0WHP0xxxx000 <b>призматический</b>
Объединенный показатель дискомфорта	UGR ≤ 19
Цветовая температура	3000 K 4000 K
Световой поток	1600 лм 1680 лм

<b>Исполнение</b>	PNLSTE100338x0WHx0xxxx000 <b>600 x 600</b>
Монтажные размеры	595 x 595 x 50 мм
Номинальная мощность	33 Вт
<b>Исполнение</b>	PNLSTE110338x0WHx0xxxx000 <b>625 x 625</b>
Монтажные размеры	620 x 620 x 50 мм
Номинальная мощность	33 Вт

<b>Рассеиватель</b>	PNLSTE1x0338x0WHM0xxxx000 <b>опал</b>
Угол излучения	116°
Объединенный показатель дискомфорта	UGR ≤ 22
Цветовая температура	3000 K 4000 K
Световой поток	4000 лм 4000 лм

<b>Рассеиватель</b>	PNLSTE1x0338x0WHP0xxxx000 <b>призматический</b>
Угол излучения	85°
Объединенный показатель дискомфорта	UGR ≤ 19
Цветовая температура	3000 K 4000 K
Световой поток	3900 лм 3900 лм

**4 Утилизация/гарантия**

Данное устройство запрещено утилизировать вместе с несортированным мусором. Согласно закону владельцы отслуживших свой срок устройств обязаны утилизировать их надлежащим образом. Дополнительные сведения можно получить в местном городском или муниципальном управлении.

Гарантия производителя ESYLUX приведена на веб-сайте [www.esylux.com](http://www.esylux.com).

Мы оставляем за собой право на внесение изменений в технические и оптические параметры.