

CELINE QUADRO SETS 3000 K / 4000 K PNLCEL1x0308x0WHx0ELCX00x



CELINE Satellite



ELC SmartDriver



**ELC SmartDriver
DALI POWER**



PD-C 360i/... ELC

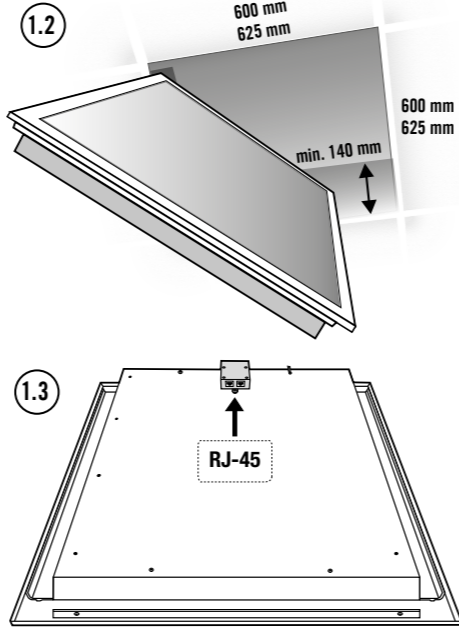
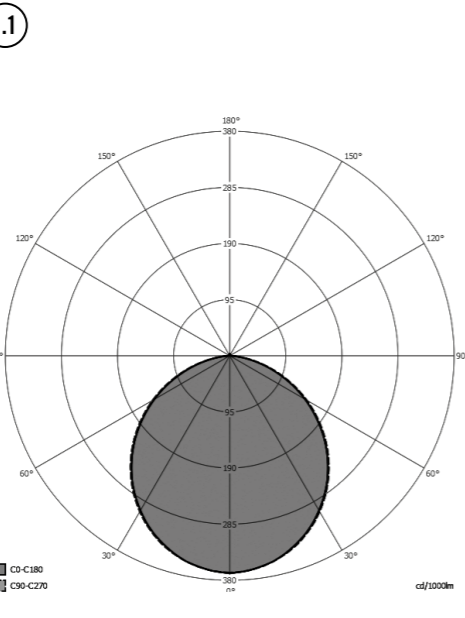
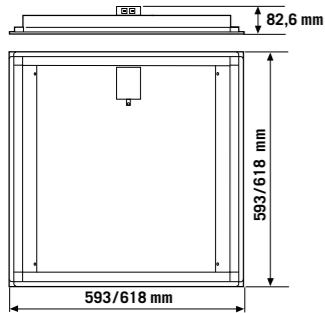


Ceiling-mounted set-C



CELINE Satellite 3000 K / 4000 K PNLCELxx03xxxOWHxOELCS000

CELINE Satellite Tunable White PNLCELxx03xxTWWHxOELCS000



DE Bedienungsanleitung

- GEFAHR!**
- Lebensgefahr durch elektrischen Schlag!**
- Die Installation darf nur von Elektroinstallateuren oder Elektrifachkräften unter Berücksichtigung der landespezifischen Vorschriften erfolgen.
- Vor Montage/Demontage Netzspannung freischalten.

1 Bestimmungsgemäße Verwendung

Die ESYLUX CELINE-Serie ist für den Einsatz im Innenbereich als Deckeneinbauleuchte bestimmt. Die Leuchten PNLCELxx03xxxWHxOELCS000 und PNLCELxx03xxxWHxOELCS000 eignen sich für Bildschirmarbeitsplätze nach EN 12464-1. CELINE Satellite-Leuchten können nur an ESYLUX ELC SmartDriver angeschlossen werden.

Die Leuchte enthält eingebaute LED-Lampen.

- Die Lichtquelle dieser Leuchte darf nur vom Hersteller oder einem von ihm beauftragten Servicetechniker oder einer vergleichbar qualifizierten Person ersetzt werden.

Lichtverteilungskurve (1.1)

Montageart:
Notwendige Deckeneinbauhöhe: mindestens 140 mm.
Deckeneinbaumontage (1.2) für Systemdecken mit verdeckten oder sichtbaren Trageschienen.

2 Anschluss

Die Stromversorgung und die Steuerung der CELINE Satellite-Leuchte erfolgt ausschließlich über den ESYLUX ELC SmartDriver. **ESYLUX Light Control SmartDriver für CELINE Satellite 3000 K / 4000 K:** ELC SmartDriver. Die ausführliche Bedienungsanleitung finden Sie unter <https://www.esylux.com/y/BA012497>. **ESYLUX Light Control SmartDriver für CELINE Satellite Tunable White:** ELC SmartDriver TW. Die ausführliche Bedienungsanleitung finden Sie unter <https://www.esylux.com/y/BA012498>. Als RJ-45-Patchkabel eignen sich Netzwerkkabel vom Typ Cat5 oder höher mit einer Maximallänge von 10 m. (1.3)

CELINE Satellite 3000 K / 4000 K: Anschluss gemäß Anschlussplan (2.1)

CELINE Satellite Tunable White: Anschluss gemäß Anschlussplan (2.2)

Achtung: Tunable White-Patchkabel in Buchsen mit gleicher Kennzeichnung (ww/cw) stecken! Verbindung mit vertauschten Kabeln führt zu falscher Lichtfarbe.

3 Technische Daten

Betriebsspannung	42 V ≈
Bemessungsleistung	ca. 32 W
Schutzklasse	III
Schutzart PNLCEL1xx	IP 20
Schutzart PNLCELAx (Front/Back)	IP54/IP20
Vereinheitlichte Blendungsbewertung UGR	
PNLCELxx03xxxWHxOELCS000	UGR ≤ 19
PNLCELxx03xxxWHxOELCS000	UGR ≤ 19
PNLCEL1x0308xxWHxOELCS000	UGR ≤ 22
Lichtstrom	
PNLCELxx03xxxWHxOELCS000	Standard Lumen Output
PNLCEL1x03E8xxWHxOELCS000	High Lumen Output
Farbwiedergabeindex R _a	
PNLCELxx03x8xxWHxOELCS000	> 80
PNLCELxx0309xxWHxOELCS000	> 90
Umgebungstemperatur	0 °C ... +40 °C
Gewicht	5 kg

Technische und optische Änderungen vorbehalten.

Dieses Gerät darf nicht mit unsortiertem Restmüll entsorgt werden. Besitzer von Altgeräten sind gesetzlich dazu verpflichtet, dieses Gerät fachgerecht zu entsorgen. Informationen erhalten Sie von Ihrer Stadt- bzw. Gemeindeverwaltung.

Die ESYLUX Herstellergarantie finden Sie im Internet unter www.esylux.com

GB Operating instructions

- DANGER!**
- Risk of fatal injury from electric shock!**
- Installation must only be performed by an electrical installation technician or a trained electrician, taking country-specific regulations into account.
- Switch off the power supply prior to assembly/disassembly.

1 Intended use

The ESYLUX CELINE series is intended for indoor use as a recess-mounted ceiling light. The lights PNLCELxx03xxxWHxOELCS000 and PNLCELxx03xxxWHxOELCS000 are suitable for screen-based work places in accordance with EN 12464-1. CELINE Satellite lights can only be connected to ESYLUX ELC SmartDriver.

The light contains built-in LED lamps.

- The light source in this light may only be replaced by the manufacturer, manufacturer-designated service technicians or a person with comparable qualifications.

Light distribution curve (1.1)

Installation type:
Required recessed surface ceiling mounting height: minimum of 140 mm.
Recessed ceiling mounting (1.2) for ceiling systems with hidden or visible mounting rails.

2 Connection

The CELINE Satellite lights are powered and controlled exclusively via the ESYLUX ELC SmartDriver. **ESYLUX Light Control SmartDriver for CELINE Satellite 3000 K/4000 K:** ELC SmartDriver. Detailed operating instructions are available at <https://www.esylux.com/y/BA012497>. **ESYLUX Light Control SmartDriver for CELINE Satellite tuneable white:** ELC SmartDriver TW. Detailed operating instructions are available at <https://www.esylux.com/y/BA012498>. A Cat5 or higher network cable with a maximum length of 10 m can be used as an RJ-45 patch cable. (1.3)

CELINE Satellite 3000 K/4000 K: Connect as shown in the wiring diagram (2.1)

CELINE Satellite tuneable white: Connect as shown in the wiring diagram (2.2)

Please note: Insert the tuneable white patch cable in a socket with the same marking (ww/cw)! Connecting cables to incorrect sockets may lead to incorrect light colours.

3 Technical information

Operating voltage	42 V ≈
Rated output	ca. 32 W
Protection class	III
Protection type PNLCEL1xx	IP 20
Protection type PNLCELAx (Front/Back)	IP54/IP20
Unified Glare Rating	
PNLCELxx03xxxWHxOELCS000	UGR ≤ 19
PNLCELxx03xxxWHxOELCS000	UGR ≤ 19
PNLCEL1x0308xxWHxOELCS000	UGR ≤ 22
Luminous flux	
PNLCELxx030xxxWHxOELCS000	Standard Lumen Output
PNLCEL1x03E8xxWHxOELCS000	High Lumen Output
Colour rendering index R _a	
PNLCELxx03x8xxWHxOELCS000	> 80
PNLCELxx0309xxWHxOELCS000	> 90
Ambient temperature	0 °C ... +40 °C
Weight	5 kg

Technical and design features may be subject to change.

This device must not be disposed of as unsorted waste. Used devices must be disposed of correctly. Contact your local town council for more information.

The ESYLUX manufacturer's warranty can be found online at www.esylux.com

FR Mode d'emploi

- DANGER !**
- Danger de mort par électrocution !**
- L'installation doit impérativement être effectuée par des installateurs professionnels ou des spécialistes de l'électronique conformément aux normes et prescriptions locales en vigueur.
- Avant d'installer ou de désinstaller le produit, coupez le courant.

1 Conformité d'utilisation

Les luminaires de la gamme CELINE ESYLUX sont conçus pour un usage en intérieur en montage encastré au plafond. Les luminaires PNLCELxx03xxxWHxOELCS000 et PNLCELxx03xxxWHxOELCS000 sont adaptés aux postes de travail équipés d'un écran de visualisation au titre de la norme EN 12464-1. Les luminaires CELINE Satellite doivent être raccordés uniquement aux ESYLUX ELC SmartDriver.

Ce luminaire comporte des lampes à LED intégrées.

- La source lumineuse de ces luminaires doit être remplacée uniquement par le fabricant ou par l'un de ses techniciens agréés, ou toute personne possédant des qualifications équivalentes.

Courbe de répartition photométrique (1.1)

Type de montage :
Hauteur requise : 140 mm minimum.
Montage intégré au plafond (1.2) pour systèmes de plafond avec rails de support couverts ou visibles.

2 Branchements

L'alimentation et la commande du luminaire CELINE Satellite sont réalisées uniquement à l'aide du ESYLUX ELC SmartDriver. **ESYLUX Light Control SmartDriver pour CELINE Satellite 3 000 K/4 000 K:** ELC SmartDriver. Le mode d'emploi complet est disponible à l'adresse : <https://www.esylux.com/y/BA012497>. **ESYLUX Light Control SmartDriver pour CELINE Satellite Tunable White:** ELC SmartDriver TW. Le mode d'emploi complet est disponible à l'adresse : <https://www.esylux.com/y/BA012498>. Les câbles réseau de type Cat5 ou ultérieur avec une longueur maximale de 10 m conviennent comme câbles patch RJ-45. (1.3)

Luminaire CELINE Satellite 3 000 K/4 000 K : Raccordement conformément au schéma électrique (2.1)

Luminaire CELINE Satellite Tunable White : Raccordement conformément au schéma électrique (2.2)

Attention : Enficher le câble patch Tunable White dans des connecteurs de marquage identique (ww/cw) ! Une inversion des câbles produit une couleur de lumière erronée.

3 Caractéristiques techniques

Alimentation	42 V ≈
Puissance nominale	ca. 32 W
Classe de protection	III
Type de protection PNLCEL1xx	IP20
Type de protection PNLCELAx (Front/Back)	IP54/IP20
Valeur d'éblouissement UGR	
PNLCELxx03xxxWHxOELCS000	UGR ≤ 19
PNLCELxx03xxxWHxOELCS000	UGR ≤ 19
PNLCEL1x0308xxWHxOELCS000	UGR ≤ 22
Flux lumineux	
PNLCELxx030xxxWHxOELCS000	Standard Lumen Output
PNLCEL1x03E8xxWHxOELCS000	High Lumen Output
Indice de rendu des couleurs R _a	
PNLCELxx03x8xxWHxOELCS000	> 80
PNLCELxx0309xxWHxOELCS000	> 90
Température ambiante de fonctionnement	0 °C ... +40 °C
Poids	5 kg

Sous réserve de modifications techniques et esthétiques.

Cet appareil ne doit pas être jeté avec les déchets non triés. Les propriétaires d'équipements électriques ou électroniques usagés ont en effet l'obligation légale de les déposer dans un centre de collecte sélective. Informez-vous auprès de votre municipalité sur les possibilités de recyclage.

La garantie fabricant ESYLUX est disponible sur Internet à l'adresse www.esylux.com

NL Bedieningshandleiding

- GEVAAR!**
- Levensgevaar door elektrische schok!**
- De installatie mag uitsluitend door elektro-installateurs of elektriciens worden uitgevoerd, met inachtneming van de landspecifieke voorschriften.
- Vóór montage/demontage de netspanning uitschakelen.

1 Gebruik in overeenstemming met het gebruiksdoel

De ESYLUX CELINE-serie is bedoeld voor binnengebruik als plafondbouwarmatuur. De armaturen PNLCELxx03xxxWHxOELCS000 en PNLCELxx03xxxWHxOELCS000 zijn geschikt voor computerwerkplekken conform EN 12464-1. CELINE Satellite-armaturen kunnen alleen op ESYLUX ELC SmartDriver worden aangesloten.

Deze armatuur bevat ingebouwde LED-lampen.

- De lichtbron van deze armatuur mag uitsluitend door de fabrikant of door een aangewezen servicetechnicus of een vergelijkbaar gekwalificeerde persoon worden vervangen.

Lichtverdelingscurve (1.1)

Wijze van montage:
Vereiste plafondbouwhoogte: minimaal 140 mm.
Plafondbouwmontage (1.2) voor systeemplafonds met verborgen of zichtbare draagrails.

2 Aansluiting

De stroomvoorziening en de besturing van de CELINE Satellite-armatuur vinden uitsluitend plaats via de ESYLUX ELC SmartDriver. **ESYLUX Light Control SmartDriver voor CELINE Satellite 3000 K/4000 K:** ELC SmartDriver. De uitgebreide bedieningshandleiding treft u aan op <https://www.esylux.com/y/BA012497>. **ESYLUX Light Control SmartDriver voor CELINE Satellite Tunable White:** ELC SmartDriver TW. De uitgebreide bedieningshandleiding treft u aan op <https://www.esylux.com/y/BA012498>. Als RJ-45-patchkabel zijn netwerkkabels van het type Cat5 of hoger geschikt, met een maximale lengte van 10 m. (1.3)

CELINE Satellite 3000 K / 4000 K: Aansluiting volgens aansluitschema (2.1)

CELINE Satellite Tunable White: Tilsluiting volgens aansluitschema (2.2)

Let op: Tunable White-patchkabels in bussen met dezelfde aanduiding (ww/cw) steken! Verbinding met verwisselde kabels leidt tot een verkeerde lichtkleur.

3 Technische gegevens

Bedrijfsspanning	42 V ≈
Nominaal vermogen	ca. 32 W
Beschermingsklasse	III
Beschermingsgraad PNLCEL1xx	IP 20
Beschermingsklasse PNLCELAx (Front/Back)	IP54/IP20
UGR-verblijdingswaarde	
PNLCELxx03xxxWHxOELCS000	UGR ≤ 19
PNLCELxx03xxxWHxOELCS000	UGR ≤ 19
PNLCEL1x0308xxWHxOELCS000	UGR ≤ 22
Lichtstroom	
PNLCELxx030xxxWHxOELCS000	Standard Lumen Output
PNLCEL1x03E8xxWHxOELCS000	High Lumen Output
Kleurweergave-index R _a	
PNLCELxx03x8xxWHxOELCS000	> 80
PNLCELxx0309xxWHxOELCS000	> 90
Omgevingstemperatuur	0 °C ... +40 °C
Gewicht	5 kg

Technische en optische wijzigingen voorbehouden.

Dit apparaat mag niet samen met ongesorteerd restafval worden afgevoerd. Afgedankte elektrische en elektronische apparaten dienen volgens de wettelijke voorschriften te worden afgevoerd. Neem voor meer informatie contact op met uw gemeente.

U vindt de fabrieksgarantie van ESYLUX op internet op www.esylux.com

DK Betjeningsvejledning

- FARE!**
- Livsfare på grund af elektrisk stød!**
- Installationen må kun foretages af elinstallatører eller elektrikere under overholdelse af nationale installationsforskrifter.
- Før montering eller afmontering skal netspændingen slås fra.

1 Tilsigtet anvendelse

ESYLUX CELINE-serien er beregnet til indendørs brug som loftsindbygningslampe. Lamperne PNLCELxx03xxxWHxOELCS000 og PNLCELxx03xxxWHxOELCS000 er egnede til skærmrbejdspladser iht. EN 12464-1. CELINE-Satellite-lamper kan kun sluttes til ESYLUX ELC SmartDriver.

Lampen har indbyggede LED-pærer.

- Denne lampes lyskilde må kun udskiftes af producenten eller dennes servicetekniker eller en person med tilsvarende kvalifikationer.

Lysfordelingskurve (1.1)

Montering:
Nødvendig loftsindbygningshøjde: Mindst 140 mm.
Loftsindbygning (1.2) til systemlofter med skjulte eller synlige bæreskinner.

2 Tilslutning

Strømforsyningen og styringen af CELINE-Satellite-lampen sker kun via ESYLUX ELC SmartDriver. **ESYLUX Light Control SmartDriver til CELINE Satellite 3000 K/4000 K:** ELC SmartDriver. Du kan finde en detaljeret betjeningsvejledning på <https://www.esylux.com/y/BA012497>. **ESYLUX Light Control SmartDriver til CELINE Satellite Tunable White:** ELC SmartDriver TW. Du kan finde en detaljeret betjeningsvejledning på <https://www.esylux.com/y/BA012498>. Som RJ-45-patchkabel kan du anvende et netværkskabel af typen Cat5 eller højere med en maks. længde på 10 m. (1.3)

CELINE Satellite 3000 K/4000 K: Tilslutning iht. tilslutningsplan (2.1)

CELINE Satellite Tunable White: Tilslutning iht. tilslutningsplan (2.2)

Advarsel: Tunable White-patchkabel sættes i stik med samme mærkning (ww/cw)! Tilslutning med ombyttede kabler fører til forkert lysfarve.

3 Tekniske data

Driftsspænding	42 V ≈
Nominel effekt	ca. 32 W
Skyddsklasse	III
Kapslingsklasse PNLCEL1xx	IP 20
Kapslingsklasse PNLCELAx (Front/Back)	IP54/IP 20
UGR-blændingsværdi	
PNLCELxx03xxxWHxOELCS000	UGR ≤ 19
PNLCELxx03xxxWHxOELCS000	UGR ≤ 19
PNLCEL1x0308xxWHxOELCS000	UGR ≤ 22
Lysstrøm	
PNLCELxx030xxxWHxOELCS000	Standard Lumen Output
PNLCEL1x03E8xxWHxOELCS000	High Lumen Output
Farvegengivelsesindeks R _a	
PNLCELxx03x8xxWHxOELCS000	> 80
PNLCELxx0309xxWHxOELCS000	> 90
Omgielsestemperatur	0 °C ... +40 °C
Vægt	5 kg

Der tages forbehold for tekniske og optiske ændringer.

Dette apparat må ikke bortskaffes med usorteret husholdningsaffald. Ejere af brugt udstyr er i henhold til loven forpligtet til at bortskaffe dette udstyr fagligt korrekt. I din kommune kan du få yderligere informationer.

Du kan finde ESYLUX producentgarantien på internettet på www.esylux.com

SE BRUKSANVISNING

- VARNING!**
- Livsfara, risk för elektrisk stöt!**
- Installation får endast utföras av elinstallatörer och behöriga elektriker under iakttagande av nationella föreskrifter.
- Innan produkten monteras/tas bort ska nätspänningen kopplas från.

1 Ändamålsenlig användning

ESYLUX CELINE-serien är avsedd att användas inomhus som armatur för infälld takmontering. Armaturerna PNLCELxx03xxxWHxOELCS000 och PNLCELxx03xxxWHxOELCS000 ägnar sig för bildskärmsarbetsplatser enligt EN 12464-1. CELINE-Satellite-armaturer kan endast anslutas till en ESYLUX ELC SmartDriver.

Denna ljusarmatur har inbyggda lysdiodlampor.

- Armaturens ljuskälla får endast bytas av tillverkaren eller en servicetekniker som anlitats av tillverkaren, eller av någon annan person med jämförbara kunskaper.

Ljustfördelingskurva (1.1)

Monterings sätt:
Nödvändig höjd för infälld takmontering: minst 140 mm.
Infälld takmontering (1.2) för systeminnertak med täckta eller synliga fästskenor.

2 Anslutning

Strömförsörjningen och styrningen av CELINE-Satellite-armaturen sker uteslutande via ESYLUX ELC SmartDriver. **ESYLUX Light Control SmartDriver för CELINE Satellite 3000 K/4000 K:** ELC SmartDriver. En utförlig bruksanvisning hittar du på <https://www.esylux.com/y/BA012497>. **ESYLUX Light Control SmartDriver för CELINE SatelliteTunable White:** ELC SmartDriver TW. En utförlig bruksanvisning hittar du på <https://www.esylux.com/y/BA012498>. En nätverkskabel av typen Cat5 eller högre är lämplig med en maxlängd på 10 m är lämplig som RJ-45-kabel. (1.3)

CELINE Satellite 3000 K/4000 K: Anslutning i enlighet kopplingschemat (2.1)

CELINE Satellite Tunable White: Anslutning i enlighet kopplingschemat (2.2)

Obs! Tunable White-kablarna får endast kopplas in i uttag med samma märkning (ww/cw)! Om kablarna förväxlas vid anslutning leder det till fel färgtemperatur.

3 Tekniska uppgifter

Driftspänning	42 V ≈
Märkeffekt	ca. 32 W
Skyddsklass	III
Kapslingsklass PNLCEL1xx	IP 20
Kapslingsklass PNLCELAx (Front/Back)	IP54/IP 20
UGR-bländingsværdi	
PNLCELxx03xxxWHxOELCS000	UGR ≤ 19
PNLCELxx03xxxWHxOELCS000	UGR ≤ 19
PNLCEL1x0308xxWHxOELCS000	UGR ≤ 22
Ljustflöde	
PNLCELxx030xxxWHxOELCS000	Standard Lumen Output
PNLCEL1x03E8xxWHxOELCS000	High Lumen Output
Färgåtergivningsindex R _a	
PNLCELxx03x8xxWHxOELCS000	> 80
PNLCELxx0309xxWHxOELCS000	> 90
Omgiivningstemperatur	0 °C ... +40 °C
Vikt	5 kg

Vi förbehåller

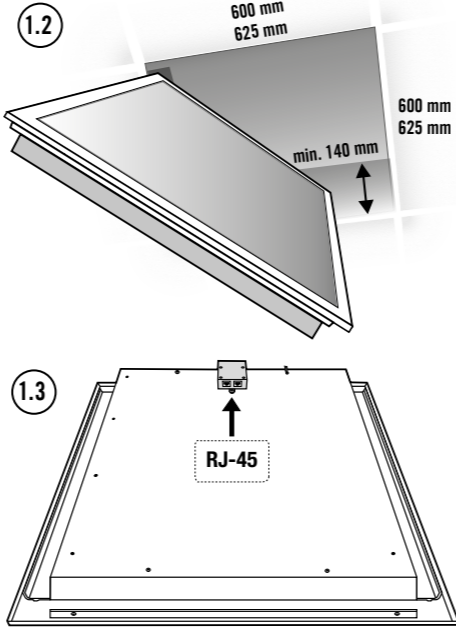
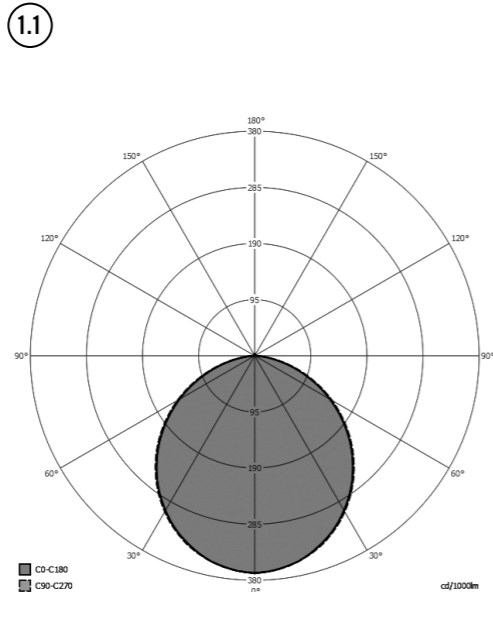
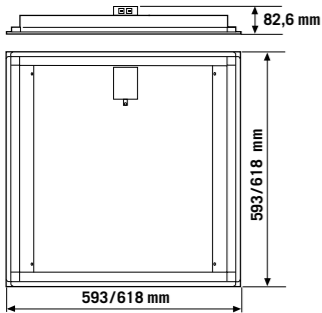
ESYLUX

ESYLUX GmbH • An der Strusbek 40
22926 Ahrensburg / Germany
info@esylux.com • www.esylux.com
MA01282605



CELINE Satellite 3000 K / 4000 K PNLCELxx03xxxOWHxOELCS000

CELINE Satellite Tunable White PNLCELxx03xxTWWHxOELCS000



FI Käyttöohje

- VAARA!**
- Sähköisku aiheuttaa hengenvaaran!
- Ainoastaan sähköasentajat tai alan ammattilaiset saavat asentaa tuotteen. Asennuksessa on noudatettava maakohtaisia määräyksiä.
- Kytke verkkojännite pois käytöstä ennen asennusta/purkua.

1 Määräystenmukainen käyttö

ESYLUX CELINE -sarjan kattoon upotettavat valaisimet on tarkoitettu sisäkäyttöön. Valaisimet PNLCELxx03xxxxWHxOELCS000 ja PNLCELxx03xxxxWHxOELCS000 soveltuvat näyttöpäätetyhön standardin EN 12464-1 mukaan. CELINE Satellite -valaisimet voidaan liittää ainoastaan ESYLUX ELC SmartDriver -ohjajimiin. Valaisin sisältää kiinteitä LED-lamppuja. Vain valmistaja tai sen valtuuttama huoltoteknikko tai muu pätevä henkilö saa vaihtaa tämän valaisimen valonlähteen. **Valon jakaantumiskäyrä (1.1)** **Asennustapa:** Tarvittava korkeus kattoon upotusta varten: vähintään 140 mm. Uppoasennus kattoon (1.2), jossa on peitetty tai näkyvä kannatuskisko.

2 Kytkentä

CELINE Satellite -valaisimen virransyöttö ja ohjaus tapahtuu ainoastaan ESYLUX ELC SmartDriver kautta. **ESYLUX Light Control SmartDriver mallille CELINE Satellite 3000 K / 4000 K:** ELC SmartDriver. Yksityiskohtainen käyttöopas on saatavilla osoitteesta <https://www.esylux.com/y/BA012497>. **ESYLUX Light Control SmartDriver mallille CELINE Satellite Tunable White ELC SmartDriver TW.** Yksityiskohtainen käyttöopas on saatavilla osoitteesta <https://www.esylux.com/y/BA012498>. RJ-45 -välikaapeliina voidaan käyttää tyyppi Cat5 tai sitä suurempaa verkkokaapelia, jonka enimmäispituus on 10 metriä. (1.3)

CELINE Satellite 3000 K / 4000 K: Kytkentä kytkentäkaavion (2.1) mukaisesti

CELINE Satellite Tunable White: Kytkentä kytkentäkaavion (2.2) mukaisesti

Huomio: Kytke Tunable White -välikaapeli samoin merkittyyn liitäntään (ww/cw)! Mikäli kaapelit kytketään väärin liitäntöihin, valonväri on virheellinen.

3 Tekniset tiedot

Käyttöjännite	42 V ≈
Mittausteho	ca. 32 W
Suojausluokka	III
Kotelointiluokka PNLCEL1xx	IP 20
Kotelointiluokka PNLCELAxx (Front/Back)	IP54/IP20
UGR-häikäisyarvo	
PNLCELxx03xxxxWHxOELCS000	UGR ≤ 19
PNLCELxx03xxxxWHxOELCS000	UGR ≤ 19
PNLCEL1x0308xxWHxOELCS000	UGR ≤ 22
Valovirta	
PNLCELxx030xxxWHxOELCS000	Standard Lumen Output
PNLCEL1x03E8xxWHxOELCS000	High Lumen Output
Värintoistoindeksi R _a	
PNLCELxx03x8xxWHxOELCS000	> 80
PNLCELxx0309xxWHxOELCS000	> 90
Ympäristölämpötila	0 °C ... +40 °C
Paino	5 kg

Oikeus teknisiin ja optisiin muutoksiin pidätetään.

Tätä laitetta ei saa hävittää lajittelemattoman kaatopaikajätteen seassa. Käytettyjen laitteiden omistajilla on lakisäiteinen velvollisuus hävittää laite asianmukaisesti.

Tietoja saat kaupunkisi tai kuntasi virastosta.

ESYLUXin valmistajan takuu löytyy internetistä osoitteesta www.esylux.com.

NO Bruksanvisning

- FARE!**
- Livsfare på grunn av elektrisk støt!
- Installering skal kun utføres av elektroinstallatører eller elektrofagpersoner i henhold til forskriftene i det aktuelle landet.
- Før montering/demontering må nettpenning kobles ut.

1 Tiltentk bruk

ESYLUX CELINE-serien er beregnet på bruk innendørs som lamper for innbygging i tak. Lampene PNLCELxx03xxxxWHxOELCS000 og PNLCELxx03xxxxWHxOELCS000 er egnet for arbeidsplass med terminalarbeidsplasser i samsvar med EN 12464-1. CELINE Satellite-lamper kan kun kobles til ESYLUX ELC SmartDriver. Lysarmaturen inneholder monterte LED-pærer. Lyskilden til denne lampen skal kun skiftes ut av produsenten eller en servicetekniker som er godkjent av denne, eller en tilsvarende kvalifisert person. **Lysfordelingskurve (1.1)** **Monteringsstape:** Nødvendig takhøyde for takmontering: minst 140 mm. Innbygging i tak (1.2) for systemtak med skjulte eller synlige montageskinner.

2 Tilkobling

Strømforsyning og styring av CELINE Satellite-lampen skjer utelukkende via ESYLUX ELC SmartDriver. **ESYLUX Light Control SmartDriver per CELINE Satellite 3000 K / 4000 K:** ELC SmartDriver. Du finner en detaljeret betjeningsveiledning på <https://www.esylux.com/y/BA012497>. **ESYLUX Light Control SmartDriver per CELINE Satellite Tunable White ELC SmartDriver TW.** Du finner en detaljeret betjeningsveiledning på <https://www.esylux.com/y/BA012498>. Som patchkabel for RJ-45 kan du benytte nettkabel av typen Cat5 eller høyere med en maksimal lengde på 10 m. (1.3)

CELINE Satellite 3000 K / 4000 K: Tilkobling som angitt i koblingskjema (2.1)

CELINE Satellite Tunable White: Tilkobling som angitt i koblingskjema (2.2)

Advarsel: Sett inn Tunable White-patchkabel i kontakter med tilsvarende merking (ww/cw)! Forbindelse med forvekslede kabler fører til feil lysfarge.

3 Tekniske data

Driftsspennning	42 V ≈
Dimensjoneringsytelse	ca. 32 W
Kapslingsklasse	III
Kapslingsgrad PNLCEL1xx	IP 20
Kapslingsgrad PNLCELAxx (Front/Back)	IP54/IP20
UGR-grenseverdien	
PNLCELxx03xxxxWHxOELCS000	UGR ≤ 19
PNLCELxx03xxxxWHxOELCS000	UGR ≤ 19
PNLCEL1x0308xxWHxOELCS000	UGR ≤ 22
Lysstrøm	
PNLCELxx030xxxWHxOELCS000	Standard Lumen Output
PNLCEL1x03E8xxWHxOELCS000	High Lumen Output
Fargegjengivelsesindeks R _a	
PNLCELxx03x8xxWHxOELCS000	> 80
PNLCELxx0309xxWHxOELCS000	> 90
Omgivelsestemperatur	0 °C ... +40 °C
Vekt	5 kg

Med forbehold om tekniske og utseendemessige endringer.

Denne enheten skal ikke kastes med restavfall som ikke er kildesortert. Eierne av kasserne enheter er forpliktet etter loven til å kvitte seg med enheten i henhold til forskriftene. Ta kontakt med kommunen for nærmere informasjon.

ESYLUXs produsentgaranti finnes på www.esylux.com

IT Istruzioni per l'uso

- PERICOLO!**
- Pericolo di morte dovuto a shock elettrico!
- L'installazione deve essere eseguita solo da elettricisti e personale specializzato nell'osservanza delle disposizioni vigenti localmente.
- Togliere la tensione di rete prima del montaggio/smontaggio.

1 Utilizzo conforme

La serie ESYLUX CELINE è destinata all'uso in ambienti interni come lampada a soffitto a incasso. Le lampade PNLCELxx03xxxxWHxOELCS000 e PNLCELxx03xxxxWHxOELCS000 sono adatte per l'utilizzo in postazioni di lavoro con monitor in conformità alla normativa EN 12464-1. Le lampade CELINE Satellite possono essere collegate solo alle ESYLUX ELC SmartDriver. Questo dispositivo è munito di lampade a LED integrate. La sorgente luminosa di questa lampada può essere sostituita esclusivamente dal produttore, da un tecnico da lui incaricato o da una persona qualificata equiparabile. **Curva di distribuzione della luce (1.1)** **Tipo di montaggio:** Altezza richiesta per il montaggio a soffitto a incasso: almeno 140 mm. Montaggio a soffitto a incasso (1.2) per solette con guide di supporto visibili o nascoste.

2 Collegamento

L'alimentazione e il controllo della lampada CELINE Satellite avvengono esclusivamente tramite ESYLUX ELC SmartDriver. **ESYLUX ELC SmartDriver per CELINE Satellite 3000 K/4000 K:** ELC SmartDriver. Le Istruzioni d'uso complete sono disponibili sul sito Web <https://www.esylux.com/y/BA012497>. **ESYLUX ELC SmartDriver per CELINE Satellite Tunable White ELC SmartDriver TW.** Le Istruzioni d'uso complete sono disponibili sul sito Web <https://www.esylux.com/y/BA012498>. Come cavo di connessione RJ-45 è possibile adattare cavi di rete del tipo Cat5 o superiore con una lunghezza massima di 10 m. (1.3)

CELINE Satellite 3000 K/4000 K: Collegamento come illustrato da schema (2.1)

CELINE Satellite Tunable White: Collegamento come illustrato da schema (2.2)

Attenzione: Collegare il cavo Tunable White nelle prese che riportano lo stesso contrassegno (ww/cw)! Il collegamento con il cavo errato provoca un colore della luce errato.

3 Dati tecnici

Tensione di esercizio	42 V ≈
Potenza nominale	ca. 32 W
Classe di protezione	III
Tipo di protezione PNLCEL1xx	IP 20
Tipo di protezione PNLCELAxx (Front/Back)	IP54/IP20
UGR	
PNLCELxx03xxxxWHxOELCS000	UGR ≤ 19
PNLCELxx03xxxxWHxOELCS000	UGR ≤ 19
PNLCEL1x0308xxWHxOELCS000	UGR ≤ 22
Corrente d'illuminazione	
PNLCELxx030xxxWHxOELCS000	Standard Lumen Output
PNLCEL1x03E8xxWHxOELCS000	High Lumen Output
Indice di resa cromatica R _a	
PNLCELxx03x8xxWHxOELCS000	> 80
PNLCELxx0309xxWHxOELCS000	> 90
Temperatura ambiente	0 °C ... +40 °C
Peso	5 kg

L'azienda si riserva il diritto di apportare modifiche tecniche ed estetiche.

Il presente dispositivo non deve essere smaltito come rifiuto urbano indifferenziato. Chi possiede un vecchio dispositivo è vincolato per legge allo smaltimento conformemente alle normative in vigore. Per ulteriori informazioni rivolgersi all'amministrazione comunale.

La garanzia del produttore ESYLUX è disponibile sul sito Internet www.esylux.com

ES Manual de instrucciones

- ¡PELIGRO!**
- ¡Peligro de muerte por descarga eléctrica!
- La instalación debe realizarse solo por instaladores eléctricos o electricistas especializados y de conformidad a las normativas específicas del país.
- Antes del montaje/desmontaje, desconecte la tensión de alimentación.

1 Utilización reglamentaria

La serie CELINE de ESYLUX se ha diseñado para su uso en interiores como luminaria de montaje empotrado en techo. Las luminarias PNLCELxx03xxxxWHxOELCS000 y PNLCELxx03xxxxWHxOELCS000 son aptas para puestos de trabajo con pantalla conforme a EN 12464-1. Las luminarias CELINE Satellite solo pueden conectarse a ESYLUX ELC SmartDriver. Esta luminaria lleva lámparas LED incorporadas. La fuente luminosa de esta luminaria solo debe sustituirse al fabricante, por un técnico de servicio designado por el fabricante o una persona con una cualificación equivalente. **Curva de distribución de luz (1.1)** **Tipo de montaje:** Altura necesaria para montaje en techo: 140 mm como mínimo. Montaje empotrado en techo (1.2) para sistemas de techos con rieles ocultos o visibles.

2 Conexión

La alimentación eléctrica y el control de la luminaria CELINE Satellite se realizan exclusivamente a través de ESYLUX ELC SmartDriver. **ESYLUX ELC SmartDriver para CELINE Satellite 3000 K/4000 K:** ELC SmartDriver. Encontrará las instrucciones de manejo correspondientes en <https://www.esylux.com/y/BA012497>. **ESYLUX ELC SmartDriver para CELINE Satellite con blanco ajustable ELC SmartDriver TW.** Encontrará instrucciones de manejo correspondientes en <https://www.esylux.com/y/BA012498>. Como cable de interconexión RJ-45 se pueden utilizar cables de red tipo Cat5 o superior con una longitud máxima de 10 m. (1.3)

CELINE Satellite 3000 K / 4000 K: Conexión conforme al esquema de conexiones (2.1)

Luminaria Satellite CELINE con blanco ajustable: Conexión conforme al esquema de conexiones (2.2)

Atención: Insertar el cable de interconexión con blanco ajustable en los bujes con la misma identificación (ww/cw). Si se realiza la conexión con los cables intercambiados, se genera un color de luz erróneo.

3 Características técnicas

Tensión de servicio	42 V ≈
Potencia nominal	ca. 32 W
Clase de protección	III
Tipo de protección PNLCEL1xx	IP 20
Tipo de protección PNLCELAxx (Front/Back)	IP54/IP20
Valor de deslumbramiento UGR	
PNLCELxx03xxxxWHxOELCS000	UGR ≤ 19
PNLCELxx03xxxxWHxOELCS000	UGR ≤ 19
PNLCEL1x0308xxWHxOELCS000	UGR ≤ 22
Flujo luminoso	
PNLCELxx030xxxWHxOELCS000	Standard Lumen Output
PNLCEL1x03E8xxWHxOELCS000	High Lumen Output
Índice de reproducción cromática R _a	
PNLCELxx03x8xxWHxOELCS000	> 80
PNLCELxx0309xxWHxOELCS000	> 90
Temperatura ambiente	0 °C ... +40 °C
Peso	5 kg

Reservado el derecho a realizar cambios técnicos y estéticos.

Este equipo no debe desecharse en la basura convencional. Los propietarios de equipos usados están obligados por ley a desecharlos en contenedores especiales. Solicite información a su administración municipal o regional.

Puede encontrar la garantía de fabricante ESYLUX en Internet en www.esylux.com

PT Instruções de utilização

- PERIGO!**
- Perigo de morte devido a choque eléctrico!
- A instalação deve ser efectuada apenas por técnicos de instalações eléctricas ou electricistas especializados, em conformidade com os regulamentos específicos do país.
- Antes da montagem/desmontagem, deve cortar-se a tensão de rede.

1 Utilização correcta

A série CELINE da ESYLUX destina-se à utilização em espaços interiores como luminária embutida no tecto. As luminárias PNLCELxx03xxxxWHxOELCS000 e PNLCELxx03xxxxWHxOELCS000 são adequadas para estações de trabalho dotadas de visor, de acordo com a EN 12464-1. Só é possível ligar as luminárias CELINE Satellite às ESYLUX ELC SmartDriver. Incorpora lâmpadas LED. A fonte luminosa desta luminária deve ser substituída apenas pelo fabricante, por um técnico de serviço designado pelo fabricante ou por uma pessoa com o mesmo tipo de qualificações. **Curva de distribuição da intensidade luminosa (1.1)** **Tipo de montagem:** Altura de montagem embutida no tecto necessária: no mínimo, 140 mm. Montagem embutida no tecto (1.2) para sistemas de tecto com calhas de suporte ocultas ou visíveis.

2 Ligação

O fornecimento de energia e o comando da luminária CELINE Satellite são realizados exclusivamente através da ESYLUX ELC SmartDriver. **ESYLUX ELC SmartDriver para CELINE Satellite de 3000 K/4000 K:** ELC SmartDriver. Encontra instruções de utilização detalhadas em <https://www.esylux.com/y/BA012497>. **ESYLUX ELC SmartDriver para CELINE Satellite com Tunable White ELC SmartDriver TW.** Encontra instruções de utilização detalhadas em <https://www.esylux.com/y/BA012498>. Os cabos de rede do tipo Cat5 ou superior com um comprimento máximo de 10 m são adequados para cabo de interconexões RJ-45. (1.3)

CELINE Satellite DE 3000 K/4000 K: A ligação é realizada de acordo com o plano de ligação (2.1)

CELINE Satellite com Tunable White: A ligação é realizada de acordo com o plano de ligação (2.2)

Atenção: Ligue o cabo de interconexões de Tunable White aos conectores com a mesma marcação (ww/cw)! A ligação com cabos trocados resulta numa cor da luz incorrecta.

3 Dados técnicos

Tensão de serviço	42 V 42 V ≈
Potência atribuída	ca. 32 W
Classe de proteção	III
Grau de proteção PNLCEL1xx	IP 20
Grau de proteção PNLCELAxx (Front/Back)	IP54/IP20
Valor de encandecimento UGR	
PNLCELxx03xxxxWHxOELCS000	UGR ≤ 19
PNLCELxx03xxxxWHxOELCS000	UGR ≤ 19
PNLCEL1x0308xxWHxOELCS000	UGR ≤ 22
Fluxo luminoso	
PNLCELxx030xxxWHxOELCS000	Standard Lumen Output
PNLCEL1x03E8xxWHxOELCS000	High Lumen Output
Índice de rendimento de cor R _a	
PNLCELxx03x8xxWHxOELCS000	> 80
PNLCELxx0309xxWHxOELCS000	> 90
Temperatura ambiente	0 °C ... +40 °C
Peso	5 kg

Reservamo-nos o direito de efectuar alterações técnicas e estéticas.

Este equipamento não deve ser eliminado juntamente com o lixo doméstico indiferenciado. Os utilizadores finais de resíduos de equipamentos são obrigados por lei a submetê-los a uma eliminação correcta. Poderá obter informações junto dos serviços municipalizados ou câmara municipal da sua área de residência.

Encontra a garantia de fabricante da ESYLUX na Internet em www.esylux.com

RU Руководство по эксплуатации

- ОПАСНО!**
- Опасность для жизни в результате поражения электрическим током!
- Установка должна проводиться только электромонтерами или другими специалистами-электриками с соблюдением местных предписаний.
- Перед монтажом/демонтажом необходимо отключить напряжение сети.

1 Использование по назначению

Серия CELINE от ESYLUX предназначена для потолочного монтажа в помещениях. Светильники PNLCELxx03xxxxWHxOELCS000 и PNLCELxx03xxxxWHxOELCS000 подходят для освещения рабочих мест с монитором по стандарту EN 12464-1. Ведомые светильники CELINE могут быть подключены только к модулю управления освещением ESYLUX ELC SmartDriver. Светильник имеет встроенные светодиодные лампы. Замена источника света данного светильника должна производиться только изготовителем или авторизованным специалистом технического обслуживания (или квалифицированным сотрудником с квалификацией сравнимого уровня). **Кривая освещенности (1.1)** **Тип монтажа:** Необходимая высота для монтажа в потолок: минимум 140 мм. Монтаж в потолок (1.2) для потолочных систем со скрытыми либо видимыми несущими шинами.

2 Подключение

Энергопитание и управление светильниками CELINE Satellite осуществляется только через модуль управления освещением ESYLUX ELC SmartDriver. **Модуль управления освещением ESYLUX ELC SmartDriver для CELINE Satellite 3000 K / 4000 K: ELC SmartDriver.** Подробное руководство по эксплуатации вы можете найти на сайте <https://www.esylux.com/y/BA012497>. **Модуль управления освещением ESYLUX ELC SmartDriver для CELINE Satellite Tunable White: ELC SmartDriver TW.** Подробное руководство по эксплуатации вы можете найти на сайте <https://www.esylux.com/y/BA012498>. В качестве коммутационного кабеля RJ-45 можно использовать кабель типа Cat5 или выше с максимальной длиной 10 м. (1.3)

CELINE Satellite 3000 K / 4000 K: Подключение согласно схеме подключения (2.1)

CELINE Satellite Tunable White: Подключение согласно схеме подключения (2.2)

Внимание! Вставьте коммутационный кабель Tunable White в гнездо с таким же обозначением (ww/cw)! Соединение с неправильным кабелем ведет к изменению цвета света.

3 Технические характеристики

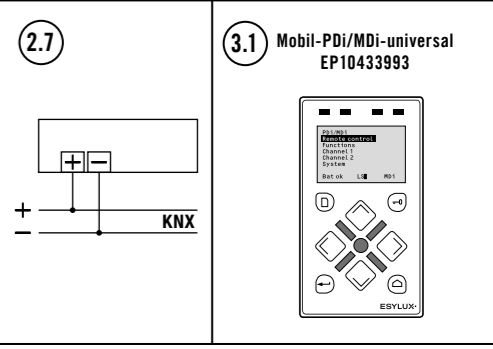
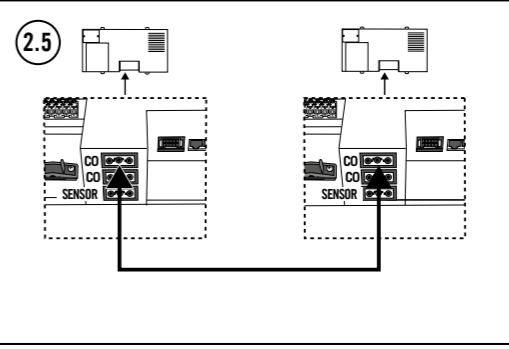
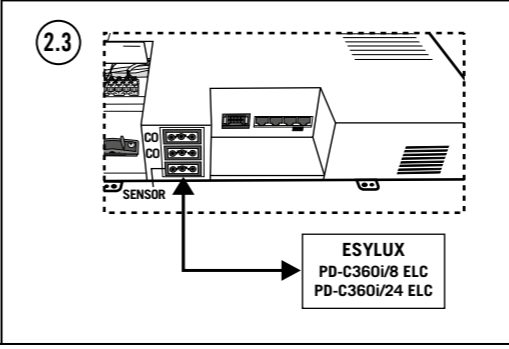
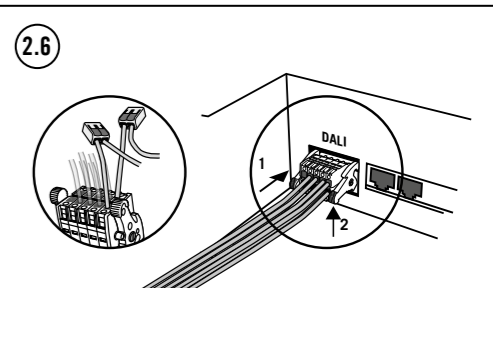
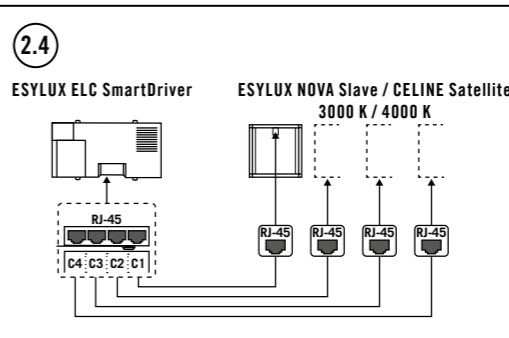
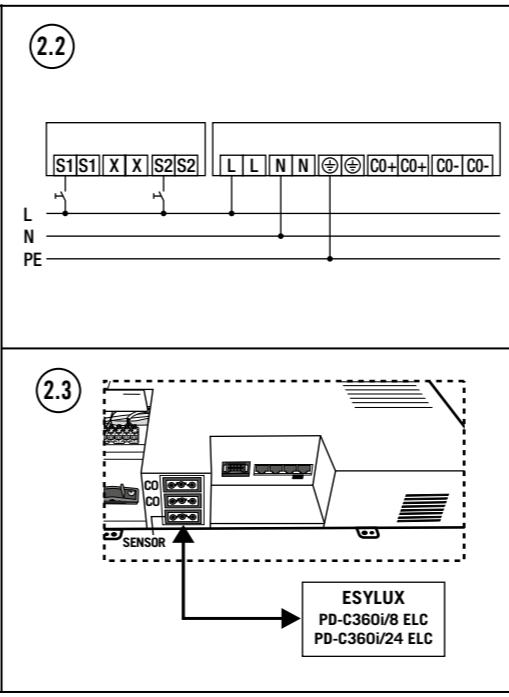
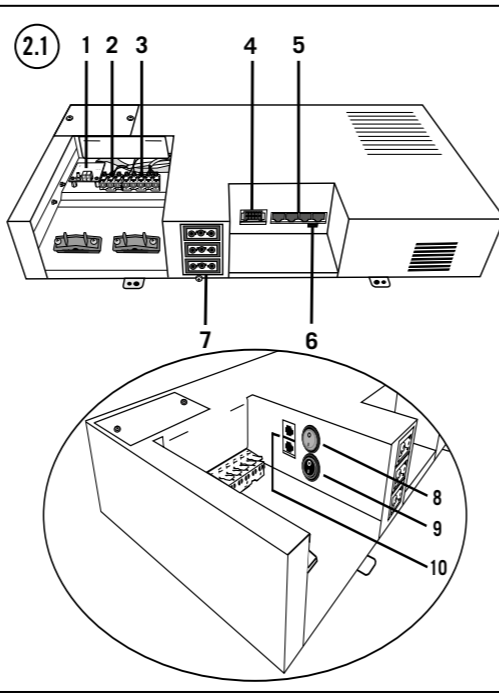
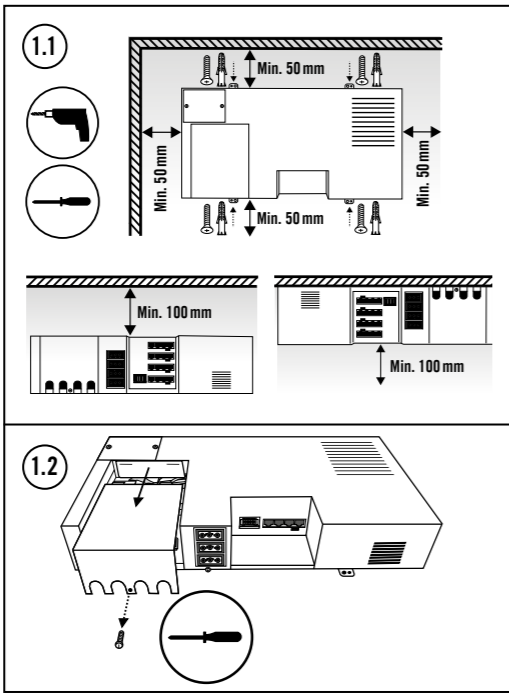
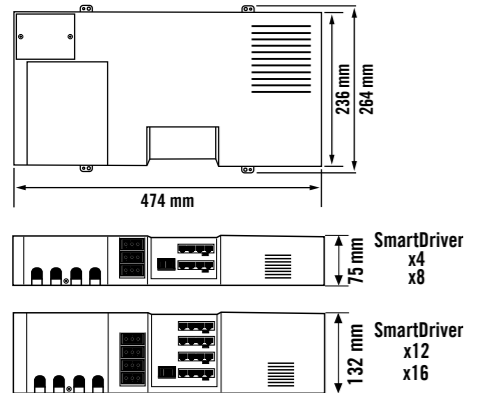
Рабочее напряжение	42 В ≈
Расчетная мощность	ca. 32 Вт
класс защиты	III
Степень защиты PNLCEL1xx	IP 20
Степень защиты PNLCELAxx (Front/Back)	IP54/IP20
показатель слепящего действия UGR	
PNLCELxx03xxxxWHxOELCS000	UGR ≤ 19
PNLCELxx03xxxxWHxOELCS000	UGR ≤ 19
PNLCEL1x0308xxWHxOELCS000	UGR ≤ 22
Световой поток	
PNLCELxx030xxxWHxOELCS000	Standard Lumen Output
PNLCEL1x03E8xxWHxOELCS000	High Lumen Output
Коэффициент цветопередачи R _a	
PNLCELxx03x8xxWHxOELCS000	> 80
PNLCELxx0309xxWHxOELCS000	> 90
Температура окружающей среды	от 0 °C до +40 °C
Вес	5 кг

Мы оставляем за собой право на внесение изменений в технические и оптические параметры.

Данное устройство нельзя выбрасывать вместе с несортированным мусором. Согласно закону владельцы отслуживших свой срок устройств обязаны утилизировать их надлежащим образом. Дополнительные сведения можно получить в местном городском или муниципальном управлении.

Гарантия производителя ESYLUX содержится в сети Интернет на сайте www.esylux.com

ELC SmartDriver xX
ELC SmartDriver xX BT
ELC SmartDriver xX KNX



DE Bedienungsanleitung

- ⚠ GEFAHR!**
- ⚠ Lebensgefahr durch elektrischen Schlag!**
- Die Installation darf nur von Elektroinstallateuren oder Elektrofachkräften unter Berücksichtigung der landesspezifischen Vorschriften erfolgen.
 - Vor Montage/Demontage Netzspannung freischalten.
- Die ausführliche Bedienungsanleitung und Hinweise zur Entsorgung finden Sie unter <https://www.esylux.com/y/BA012497>

1 Bestimmungsgemäße Verwendung

Der ESYLUX Light Control (ELC) SmartDriver ist ein Betriebsgerät für folgende ESYLUX Leuchten:

- CELINE Satellite, Farbtemperatur 3000 K und 4000 K
- NOVA Slave, Farbtemperatur 3000 K und 4000 K

Das Gerät darf nur im Innenbereich zur Spannungsversorgung und Steuerung der genannten Leuchten verwendet werden. Für den bestimmungsgemäßen Betrieb muss das Gerät mit einem der folgenden ESYLUX DALI-Präsenzmelder verbunden werden (nicht mitgeliefert):

- PD-C360i/8 ELC (Bestell-Nr. EP10427602)
- PD-C360i/24 ELC (Bestell-Nr. EP10427619)

- Weitere Eigenschaften**
- Anzahl der per RJ-45 anschließbaren Leuchten: ELC SmartDriver x4: maximal 4 Leuchten. ELC SmartDriver x8: maximal 8 Leuchten. ELC SmartDriver x12: maximal 12 Leuchten. ELC SmartDriver x16: maximal 16 Leuchten.
 - Die angeschlossenen Leuchten bilden eine Lichtgruppe.
 - Für die Steuerung der Leuchten stehen 4 Lichtkanäle zur Verfügung.
 - Parallelanschluss von ELC SmartDrivern per DALI: ELC SmartDriver x4: maximal 20 Geräte. ELC SmartDriver x8: maximal 10 Geräte. ELC SmartDriver x12: maximal 6 Geräte. ELC SmartDriver x16: maximal 5 Geräte.
 - ACHTUNG!** Wenn Sie mehr als 5 SmartDriver parallel verbinden wollen, muss zuvor die DALI Busspannungsversorgung konfiguriert werden. Ansonsten kommt es zur Zerstörung der Geräte. Wie Sie die Busspannungsversorgung konfigurieren, steht im beiliegenden Informationsblatt "DALI Power" und in der ausführlichen Bedienungsanleitung.
 - Alle Leuchten, die an parallel verbundenen SmartDrivern angeschlossen sind, bilden eine gemeinsame Lichtgruppe.
 - ELC-Bus zur Verbindung von Lichtgruppen: Per ELC-Bus können Lichtgruppen individuell auf Meldersignale anderer Lichtgruppen reagieren, beispielsweise auf Präsenzmeldungen.
 - Das Gerät ist für Netzweiterleitung geeignet. Maximaler Gesamtstrom der Netzanschlussklemme: 10 A.
 - Die Ausgangsspannungen der Steuereinheit sind SELV (Safety Extra Low Voltage).

2 Montage

Deckenmontage oder Wandmontage gemäß (1.1).

3 Anschluss

- Schrauben Sie die Abdeckung ab (1.2), um an die Anschlussklemmen zu gelangen.
- Anschlüsse (2.1):**
 - Nur Modell ELC SmartDriver KNX: KNX-Anschluss
 - Anschlussklemme für Taster S1 und S2
 - Netzanschlussklemme
 - Anschlussbuchse DALI C1 bis C4
 - RJ-45-Buchsen für Verbindung mit angegebenen ESYLUX Leuchten
 - USB-Anschluss, ausschließlich für Servicezwecke
 - Anschlussbuchsen DALI CO für Parallelanschluss

- Schalter „DALI Power“ (DALI Busspannungsversorgung) Schalterstellung "ON":** Werkseinstellung, das Gerät versorgt den DALI-Bus mit Spannung. **ACHTUNG!** Wenn Sie mehr als 5 SmartDriver parallel verbinden wollen, muss zuvor die DALI Busspannungsversorgung konfiguriert werden. Ansonsten kommt es zur Zerstörung der Geräte. Wie Sie die Busspannungsversorgung konfigurieren, steht im beiliegenden Informationsblatt "DALI Power" und in der ausführlichen Bedienungsanleitung.
- Schalter "ELC-Buskonfiguration". Schalterstellung "ON":** Nur Geräte am Anfang und am Ende einer ELC-Busverbindung.
- RJ-11-Buchsen für Verbindung per ELC-Bus.**

- Anschluss des ELC SmartDrivers an Anschlussklemmen 2 und 3 (siehe Bild 2.1) gemäß Anschlussplan (2.2).**
- Anschluss des DALI-Präsenzmelders** an den ELC SmartDriver gemäß (2.3) (Anschlusskabel liegt Melder bei).
- Anschluss der unter „Bestimmungsgemäße Verwendung“ angegebenen ESYLUX Leuchten** an den ELC SmartDriver gemäß Anschlussplan (2.4). Die RJ-45-Buchsen für die Lichtkanäle 1 bis 4 sind mit C1 bis C4 gekennzeichnet.
- Verbindung mit weiterem ELC SmartDriver** per DALI mit mitgeliefertem Kabel gemäß (2.5).
- Anschluss von DALI-Geräten**, beispielsweise DALI-Switche (2.6):
 - Verbinden Sie die DALI-Anschlüsse des Gerätes mit den Kabeln an der Steckklemme.
 - Stecken Sie die Klemme auf den DALI C1-C4-Pfostenstecker.
- Nur Modell ELC SmartDriver KNX:** Verbindung mit KNX-Bus gemäß Anschlussplan (2.7).

4 Einstellungen

Einstellungen per Fernbedienung Mobil-PDi/MDi-universal (Als Zubehör erhältlich) (3.1):
 Beleuchtung ein-/ausschalten; Beleuchtung dimmen; Lichtszenen aufrufen und einrichten; Lichtmessung; Nachlaufzeit; Ausschaltwarnung; Orientierungslicht; Vollautomatik/Halbautomatik

Steuerung per Taster
S1: Beleuchtung ein-/ausschalten; Beleuchtung dimmen
S2: Szenen aufrufen

Einstellungen per DALI-Taster möglich (siehe ausführliche Bedienungsanleitung).

Nur Modell ELC SmartDriver BT: Einstellungen per Bluetooth und App
 Beleuchtung ein-/ausschalten; Beleuchtung dimmen; Lichtszenen aufrufen und einrichten; Lichtmessung; Nachlaufzeit; Ausschaltwarnung; Orientierungslicht; Vollautomatik/Halbautomatik

5 Technische Daten

Betriebsspannung	230 V 50 Hz
Bemessungsleistung ELC SmartDriver x4	10 W - 130 W (130 W bei Anschluss von 4 Leuchten)
ELC SmartDriver x8	20 W - 240 W (240 W bei Anschluss von 8 Leuchten)
ELC SmartDriver x12	30 W - 360 W (360 W bei Anschluss von 12 Leuchten)
ELC SmartDriver x16	40 W - 480 W (480 W bei Anschluss von 16 Leuchten)
Standby-Verbrauch	< 4 W
Schutzart/-klasse	IP 20/I
Umgebungstemperatur	0 °C ... +40 °C
Anschließbare ESYLUX-Leuchten:	CELINE Satellite
Leuchten:	NOVA Slave
Farbtemperatur	3000 K, 4000 K
Abmessungen ca.	
ELC SmartDriver x4	474 x 255 x 75 mm
ELC SmartDriver x8	474 x 255 x 75 mm
ELC SmartDriver x12	474 x 255 x 132 mm
ELC SmartDriver x16	474 x 255 x 132 mm

Gewicht ca.	
ELC SmartDriver x4	3,30 kg
ELC SmartDriver x8	3,30 kg
ELC SmartDriver x12	4,15 kg
ELC SmartDriver x16	4,50 kg

6 Lieferumfang

ELC SmartDriver, DALI-CO-Verbindungskabel, ELC-Bus-Verbindungskabel, verkabelte Klemme für Anschluss an DALI C1-C4.

Technische und optische Änderungen vorbehalten.
 Die ESYLUX Herstellergarantie finden Sie im Internet unter www.esylux.com

GB Operating instructions

- ⚠ DANGER!**
- ⚠ Risk of fatal injury from electric shock!**
- Installation must only be performed by an electrical installation technician or a trained electrician, taking country-specific regulations into account.
 - Switch off the power supply prior to assembly/disassembly.
- Detailed operating instructions and information on disposal can be found at: <https://www.esylux.com/y/BA012497>

1 Intended use

The ESYLUX Light Control (ELC) SmartDriver is an operating device for the following ESYLUX lights:

- CELINE Satellite, colour temperature 3000 K and 4000 K
- NOVA Slave, colour temperature 3000 K and 4000 K

The device must only be used indoors to supply power to and control the specified lights.

To be operated as intended, the device must be connected to one of the following ESYLUX DALI presence detectors (not supplied):

- PD-C360i/8 ELC (order number EP10427602)
- PD-C360i/24 ELC (order number EP10427619)

- Additional features**
- Number of lights that can be connected via RJ-45: ELC SmartDriver x4: max. 4 lights. ELC SmartDriver x8: max. 8 lights. ELC SmartDriver x12: max. 12 lights. ELC SmartDriver x16: max. 16 lights.
 - The connected lights form a lighting group.
 - The device can control the lights via 4 light channels.
 - Parallel connection of ELC SmartDrivers via DALI: ELC SmartDriver x4: max. 20 devices. ELC SmartDriver x8: max. 10 devices. ELC SmartDriver x12: max. 6 devices. ELC SmartDriver x16: max. 5 devices.

- Note!** If you would like to connect more than five SmartDrivers in parallel, the DALI bus voltage supply must be configured first. Not configuring the DALI bus voltage supply may destroy the devices. Information on how to configure the bus voltage supply can be found in the attached "DALI Power" information sheet and in the detailed operating manual.
- All lights connected to SmartDrivers that are themselves connected in parallel form a single lighting group.
 - ELC bus for connecting lighting groups: Using the ELC bus, lighting groups can respond individually to signals from other lighting groups, for example when a presence detector is activated.
 - The device is suitable for use with loop-in wiring. Maximum total current at the mains connection terminal: 10 A.
 - The output voltage of the control unit is SELV (Safety Extra Low Voltage).

2 Installation

Ceiling mounting or wall mounting as shown in (1.1).

3 Connection

- Unscrew the cover (1.2) to access the connection terminals.
- Connections (2.1):**
 - Only for model ELC SmartDriver KNX: KNX connection
 - Connection terminal for buttons S1 and S2
 - Mains terminal
 - DALI C1 to C4 connection socket
 - RJ-45 sockets for connecting specified ESYLUX lights
 - USB connection, exclusively for service purposes
 - DALI CO connection sockets for the parallel connection
 - "DALI Power" switch (DALI bus voltage supply) Switch position "ON": Factory setting — the device supplies the DALI bus with voltage. **Note!** If you would like to connect more than five SmartDrivers in parallel, the DALI bus voltage supply must be configured

- first. Not configuring the DALI bus voltage supply may destroy the devices. Information on how to configure the bus voltage supply can be found in the attached "DALI Power" information sheet and in the detailed operating manual.
- "ELC bus configuration" switch. Switch position "ON":** Only devices at the beginning and end of an ELC bus connection.
 - RJ-11 sockets for connecting via the ELC bus.**

- Connect the ELC SmartDriver to connection terminals 2 and 3 (see image 2.1) in accordance with the wiring diagram (2.2).
- Connect the DALI presence detector to the ELC SmartDriver as shown in (2.3) (connection cable is included with detector).
- Connect the ESYLUX lights specified under "Intended use" to the ELC SmartDriver as shown in the wiring diagram (2.4). The RJ-45 sockets for light channels 1 to 4 are labelled as C1 to C4.
- Connect an additional ELC SmartDriver via DALI with the supplied cable as shown in (2.5).
- Connect DALI devices, such as DALI switches (2.6):
 - Use the cables to connect the DALI connections of the device to the push terminal.
 - Insert the terminal into the DALI C1-C4 pin connector.
- Only for model ELC SmartDriver KNX: Connect to KNX bus as shown in wiring diagram (2.7).

4 Settings

Settings via remote control Mobil-PDi/MDi-universal (Available as an accessory) (3.1):
 Switch lighting on/off; dim lighting; call up and set up lighting profiles; light measurement; delay time; switch-off warning; orientation light; full and semi-automatic mode

Control via button
S1: Switch lighting on/off; dim lighting
S2: Call up profiles

Setting via DALI button is possible (see detailed operating instructions).

Only for model ELC SmartDriver BT: Configuration via Bluetooth and app
 Switch lighting on/off; dim lighting; call up and set up lighting profiles; light measurement; delay time; switch-off warning; orientation light; full and semi-automatic mode

5 Technical data

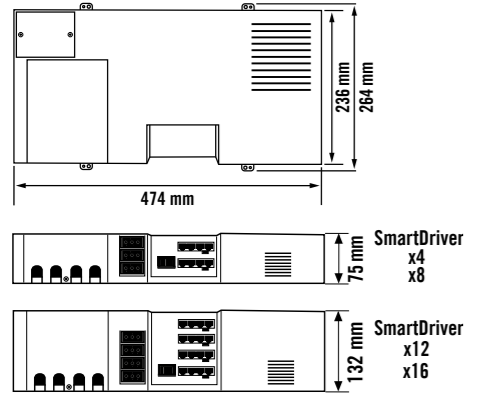
Operating voltage	230 V 50 Hz
Rated output ELC SmartDriver x4	10 W - 130 W (130 W when 4 lights are connected)
ELC SmartDriver x8	20 W - 240 W (240 W when 8 lights are connected)
ELC SmartDriver x12	30 W - 360 W (360 W when 12 lights are connected)
ELC SmartDriver x16	40 W - 480 W (480 W when 16 lights are connected)
Standby consumption	< 4 W
Protection type/protection class	IP 20/I
Ambient temperature	0°C to +40 °C
Connectable ESYLUX lights:	CELINE Satellite
Colour temperature	NOVA Slave 3000 K, 4000 K
Approx. dimensions ELC SmartDriver x4	474 x 255 x 75 mm
ELC SmartDriver x8	474 x 255 x 75 mm
ELC SmartDriver x12	474 x 255 x 132 mm
ELC SmartDriver x16	474 x 255 x 132 mm
Approx. Weight ELC SmartDriver x4	3.30 kg
ELC SmartDriver x8	3.30 kg
ELC SmartDriver x12	4.15 kg
ELC SmartDriver x16	4.50 kg

6 Included in delivery

ELC SmartDriver, DALI-CO connection cable, ELC bus connection cable, wired terminal for connection to DALI C1-C4.

Technical and design features may be subject to change.
 The ESYLUX manufacturer's warranty can be found online at www.esylux.com

ELC SmartDriver xX
ELC SmartDriver xX BT
ELC SmartDriver xX KNX



FR Mode d'emploi

⚠ DANGER !
⚠ Danger de mort par électrocution !

- L'installation doit impérativement être effectuée par des installateurs professionnels ou des spécialistes de l'électronique conformément aux normes et prescriptions locales en vigueur.
- Avant d'installer ou de désinstaller le produit, coupez le courant.

Vous pouvez à tout moment consulter le mode d'emploi complet et les informations relatives à l'élimination du produit à l'adresse suivante : <https://www.esylux.com/y/BA012497>.

1 Conformité d'utilisation

Le ESYLUX Light Control (ELC) SmartDriver est compatible avec les luminaires ESYLUX suivants :

- CELINE Satellite, température de couleur 3 000 K et 4 000 K
- NOVA esclave, température de couleur 3 000 K et 4 000 K

Cet appareil est destiné uniquement à l'alimentation et à la commande des luminaires listés ci-dessus en intérieur. Pour garantir la conformité d'utilisation, le appareil doit être raccordé à l'un des détecteurs de présence DALI d'ESYLUX suivants (non fourni) :

- PD-C360i/8 ELC (numéro de commande EP10427602)
- PD-C360i/24 ELC (numéro de commande EP10427619)

Autres caractéristiques

- Nombre de luminaires raccordables via les connecteurs RJ-45 : ELC SmartDriver x4 : 4 luminaires maximum. ELC SmartDriver x8 : 8 luminaires maximum. ELC SmartDriver x12 : 12 luminaires maximum. ELC SmartDriver x16 : 16 luminaires maximum.
- Les luminaires raccordés constituent un groupe de luminaires.
- 4 canaux d'éclairage permettent de commander les luminaires.
- Branchement parallèle des unités ELC SmartDriver via une connexion DALI : ELC SmartDriver x4 : 20 appareils maximum. ELC SmartDriver x8 : 10 appareils maximum. ELC SmartDriver x12 : 6 appareils maximum. ELC SmartDriver x16 : 5 appareils maximum.
- **Attention** : Si vous souhaitez raccorder plus de 5 unités SmartDriver en parallèle, vous devez au préalable configurer l'alimentation bus DALI. Dans le cas contraire, les appareils seront détruits.
- La procédure pour configurer l'alimentation bus est décrite dans la notice « DALI Power » et dans le mode d'emploi détaillé.
- Tous les luminaires qui sont raccordés aux SmartDriver montés en parallèle constituent un groupe de luminaires commun.
- Bus ELC pour connecter des groupes de luminaires : par l'intermédiaire d'un bus ELC, les groupes de luminaires peuvent réagir de manière individuelle aux signaux de détecteurs d'autres groupes de luminaires, tels que des détecteurs de présence.
- Le appareil ne peut pas être utilisé comme transmetteur réseau. Intensité totale maximale de la borne de raccordement : 10 A.
- Tensions de sortie de l'unité de commande : très basse tension de sécurité.

2 Montage

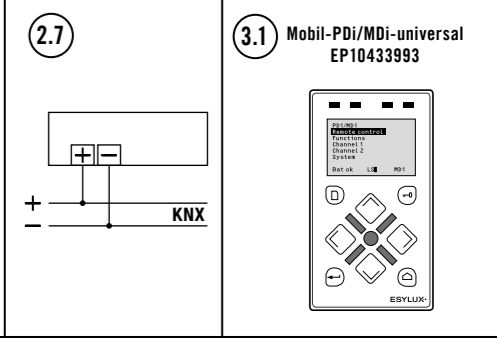
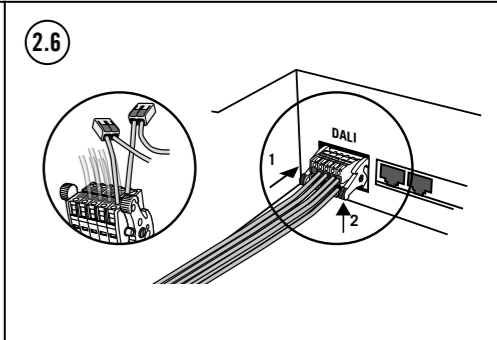
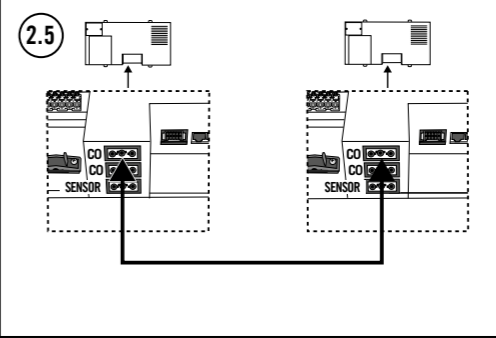
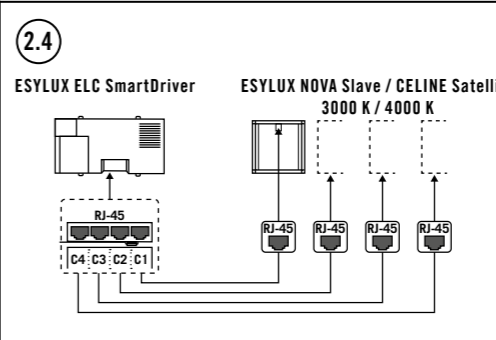
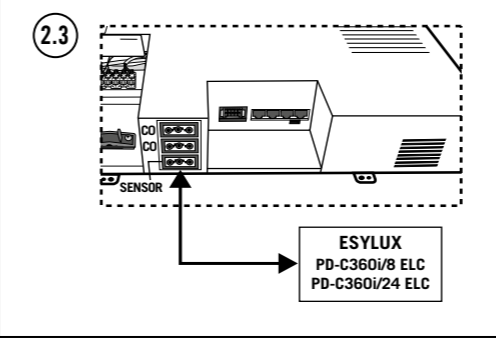
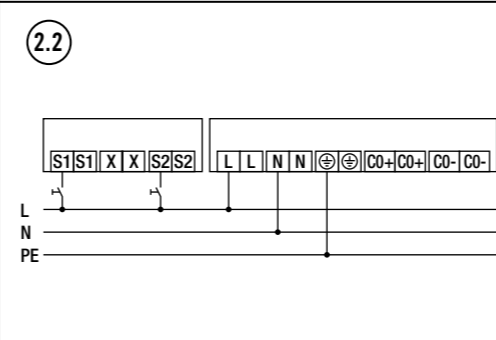
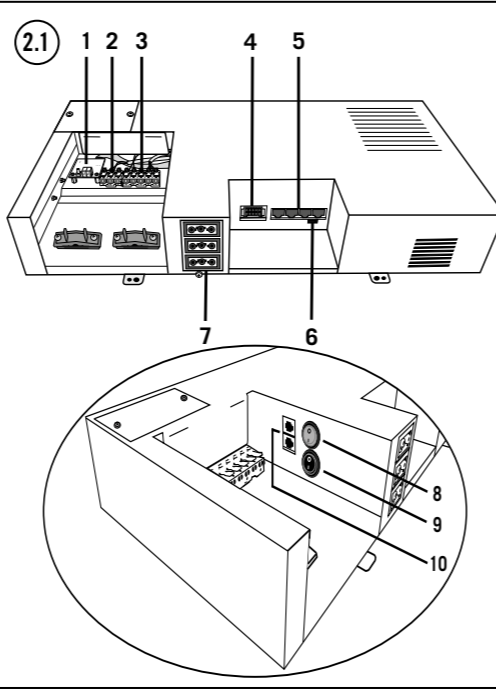
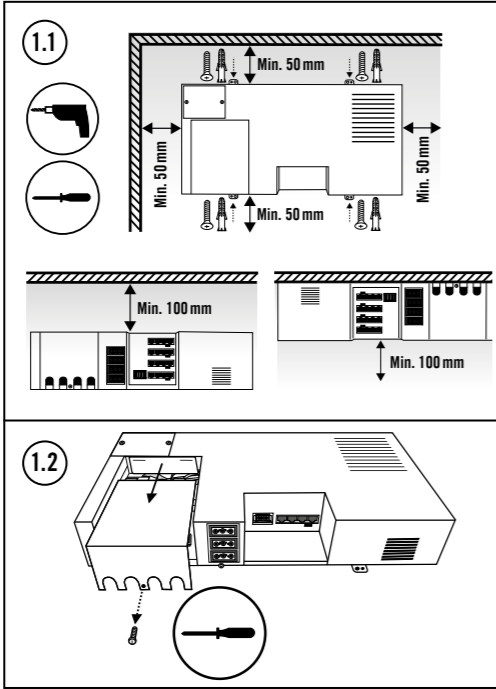
Montage au plafond ou montage mural comme sur la figure (1.1).

3 Branchements

Dévissez le cadre (1.2) pour accéder aux bornes de raccordement.

Raccordements (2.1) :

1. **uniquement pour le ELC SmartDriver KNX : Connexion KNX**
2. **Borne de raccordement pour boutons-poussoirs S1 et S2**
3. **Bornier**
4. **Prises de raccordement DALI C1 à C4**
5. **Connecteurs RJ-45** pour la connexion aux luminaires ESYLUX indiqués
6. **Raccordement USB**, exclusivement à des fins de maintenance
7. **Prises de raccordement DALI CO** pour le montage en parallèle



Température ambiante de fonctionnement	0 à +40 °C
Luminaires ESYLUX compatibles :	CELINE Satellite NOVA esclave
Température de couleur	3 000 K, 4 000 K
Dimensions approx.	
ELC SmartDriver x4	474 x 255 x 75 mm
ELC SmartDriver x8	474 x 255 x 75 mm
ELC SmartDriver x12	474 x 255 x 132 mm
ELC SmartDriver x16	474 x 255 x 132 mm
Poids approx.	
ELC SmartDriver x4	3,30 kg
ELC SmartDriver x8	3,30 kg
ELC SmartDriver x12	4,15 kg
ELC SmartDriver x16	4,50 kg

6 Éléments inclus

ELC SmartDriver, câble de raccordement DALI-CO, câble de raccordement bus ELC, borne câblée pour raccordement aux connecteurs DALI C1-C4.

Sous réserve de modifications techniques et esthétiques.
 La garantie fabricant ESYLUX est disponible sur Internet à l'adresse www.esylux.com

NL Bedieningshandleiding

⚠ GEVAAR!
⚠ Levensgevaar door elektrische schok!

- De installatie mag uitsluitend door elektro-installateurs of elektriciens worden uitgevoerd, met inachtneming van de landspecifieke voorschriften.
- Vóór montage/demontage de netspanning uitschakelen.

De uitgebreide bedieningshandleiding en instructies voor afvalverwijdering treft u aan op <https://www.esylux.com/y/BA012497>

1 Gebruik in overeenstemming met het gebruiksdoel

De ESYLUX Light Control (ELC) SmartDriver is een voorschakelapparaat voor de volgende ESYLUX-armaturen:

- CELINE Satellite, kleurtemperatuur 3000 K en 4000 K
- NOVA Slave, kleurtemperatuur 3000 K en 4000 K

Het apparaat mag alleen binnen voor spanningsvoorziening en voor de regeling van de vermelde armaturen worden gebruikt. Voor gebruik volgens de voorschriften moet de apparaat met een van de volgende ESYLUX DALI-aanwezigheidssensoren worden verbonden (niet meegeleverd):

- PD-C360i/8 ELC (bestelnummer EP10427602)
- PD-C360i/24 ELC (bestelnummer EP10427619)

Overige eigenschappen

- Aantal via RJ-45 aansluitbare armaturen: ELC SmartDriver x4: maximaal 4 armaturen. ELC SmartDriver x8: maximaal 8 armaturen. ELC SmartDriver x12: maximaal 12 armaturen. ELC SmartDriver x16: maximaal 16 armaturen.
- De aangesloten armaturen vormen een lichtgroep.
- Voor de aansturing van de armaturen zijn er 4 lichtkanalen beschikbaar.
- Parallele aansluiting van ELC SmartDrivers via DALI: ELC SmartDriver x4: maximaal 20 apparaten. ELC SmartDriver x8: maximaal 10 apparaten. ELC SmartDriver x12: maximaal 6 apparaten. ELC SmartDriver x16: maximaal 5 apparaten.
- **Opgelet!** Als u meer dan 5 SmartDrivers parallel wilt verbinden, moet eerst de DALI-busvoeding worden geconfigureerd. Anders zullen de apparaten onherstelbaar beschadigd raken. Hoe u de busvoeding kunt configureren, staat in het meegeleverde informatieblad "DALI Power" en in de uitgebreide bedieningshandleiding.
- Alle armaturen die op parallel verbonden SmartDrivers aangesloten zijn, vormen een gemeenschappelijke lichtgroep.
- ELC-bus voor het aansluiten in lichtgroepen: Via een ELC-bus kunnen lichtgroepen individueel op signalen van andere lichtgroepen reageren, bijvoorbeeld op aanwezigheidssignalen.
- De apparaat is geschikt voor verdere bedrading. Maximale totale stroomsterkte van de netaansluitklem: 10 A.
- De uitgangsspanningen van de regelbaarheid zijn SELV (Safety Extra Low Voltage).

2 Montage

Piafmontage of wandmontage volgens (1.1).

3 Aansluiting

Schroef de afdekking eraf (1.2), zodat u toegang hebt tot de aansluitklemmen.

- **Aansluitingen (2.1):**
 1. **Alleen model ELC SmartDriver KNX: KNX-aansluiting**
 2. **Aansluitklem voor schakelaar S1 en S2**
 3. **Netaansluitklem**
 4. **Aansluitbus DALI C1 t/m C4**
 5. **RJ-45-bussen** voor verbinding met de vermelde ESYLUX-armaturen
 6. **USB-aansluiting**, uitsluitend voor onderhoudsdoelinden
 7. **Aansluitbussen DALI CO** voor parallel aansluiting

8. Schakelaar "DALI Power" (DALI-busvoeding)
Stand van de schakelaar "ON": Fabrieksinstelling, het apparaat voorziet de DALI-bus van spanning.
Opgelet! Als u meer dan 5 SmartDrivers parallel wilt verbinden, moet eerst de DALI-busvoeding worden geconfigureerd. Anders zullen de apparaten onherstelbaar beschadigd raken.
 Hoe u de busvoeding kunt configureren, staat in het meegeleverde informatieblad "DALI Power" en in de uitgebreide bedieningshandleiding.

9. Schakelaar "ELC-busconfiguratie".
Stand van de schakelaar "ON": Alleen apparaten aan het begin en einde van een ELC-busverbinding.

10. RJ-11-bussen voor verbinding via ELC-bus.

- **Aansluiting van de ELC SmartDriver** op de aansluitklemmen 2 en 3 (zie afbeelding 2.1) volgens aansluitschema (2.2).
- **Aansluiting van de DALI-aanwezigheidssensor** op de ELC SmartDriver volgens (2.3) (aansluitkabel met sensor meegeleverd).
- **Aansluiting van de onder "Gebruik in overeenstemming met het gebruiksdoel" aangegeven ESYLUX-armaturen** op de ELC SmartDriver volgens aansluitschema (2.4). De RJ-45-bussen voor de kanalen 1 t/m 4 zijn aangeduid als C1 t/m C4.
- **Verbinding met een andere ELC SmartDriver** via DALI met meegeleverde kabel volgens (2.5).
- **Aansluiting van DALI-apparaten**, bijvoorbeeld DALI-switches (2.6):
 1. Verbind de DALI-aansluitingen van het apparaat met behulp van de kabels met de insteekklem.
 2. Steek de klem op de DALI C1-C4-connector.
- **Alleen model ELC SmartDriver KNX:** Verbinding met KNX-bus volgens aansluitschema (2.7).

4 Instellingen

Instellingen via afstandsbediening Mobil-PDI/MDI-universaal (Als toebehoren verkrijgbaar) (3.1):
 Verlichting in-/uitschakelen; verlichting dimmen; lichtscènes oproepen en instellen; lichtmeting; nalooptijd; uitschakelaankondiging; oriëntatieverlichting; volautomatische modus en halfautomatische modus

Bediening met schakelaar
S1: Verlichting in-/uitschakelen; verlichting dimmen
S2: Scènes oproepen

Instellingen via DALI-schakelaar mogelijk (zie uitgebreide bedieningshandleiding).

Alleen model ELC SmartDriver BT: Instelling via Bluetooth en App
 Verlichting in-/uitschakelen; verlichting dimmen; lichtscènes oproepen en instellen; lichtmeting; nalooptijd; uitschakelaankondiging; oriëntatieverlichting; volautomatische modus en halfautomatische modus

5 Technische gegevens

Bedrijfsspanning	230 V 50 Hz
Nominaal vermogen ELC SmartDriver x4	10 W - 130 W (130 W bij aansluiting van 4 armaturen)
ELC SmartDriver x8	20 W - 240 W (240 W bij aansluiting van 8 armaturen)
ELC SmartDriver x12	30 W - 360 W (360 W bij aansluiting van 12 armaturen)
ELC SmartDriver x16	40 W - 480 W (480 W bij aansluiting van 16 armaturen)
Stand-byverbruik	< 4 W
Beschermingsgraad/-klasse	IP 20/I
Omgevingstemperatuur	0°C ... +40 °C
Aansluitbare ESYLUX-armaturen: Kleurtemperatuur	CELINE Satellite NOVA Slave 3000 K, 4000 K

Afmetingen ca.	
ELC SmartDriver x4	474 x 255 x 75 mm
ELC SmartDriver x8	474 x 255 x 75 mm
ELC SmartDriver x12	474 x 255 x 132 mm
ELC SmartDriver x16	474 x 255 x 132 mm

Gewicht ca.	
ELC SmartDriver x4	3,30 kg
ELC SmartDriver x8	3,30 kg
ELC SmartDriver x12	4,15 kg
ELC SmartDriver x16	4,50 kg

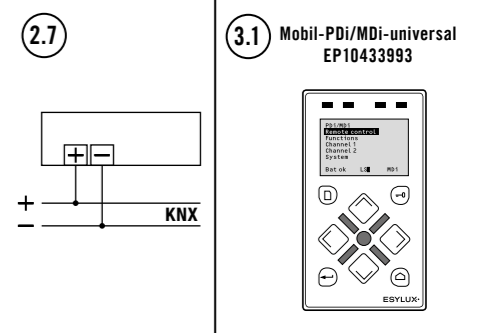
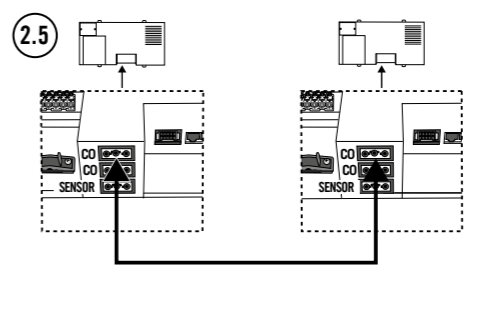
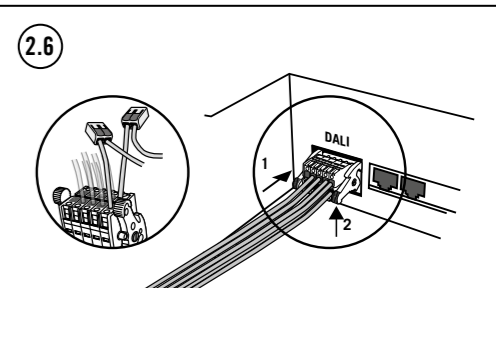
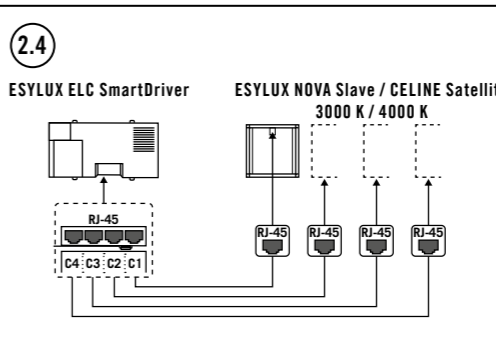
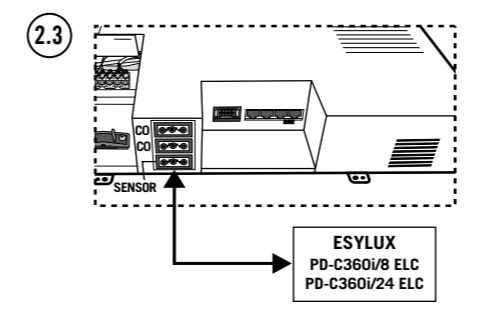
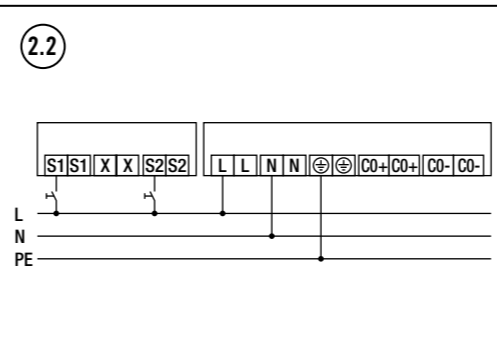
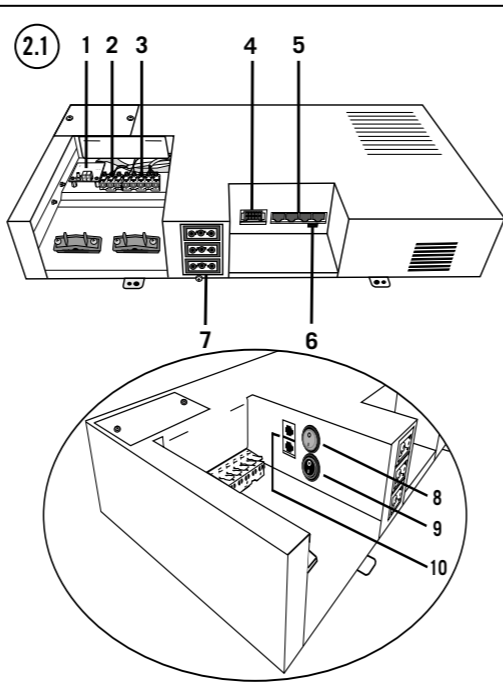
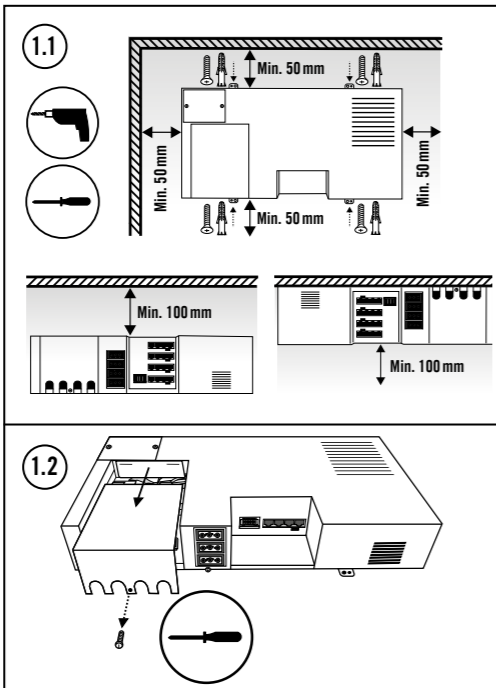
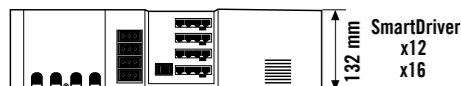
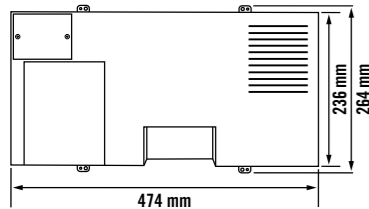
6 Leveringsomvang

ELC SmartDriver, DALI-CO-verbindingkabel, ELC-bus-verbindingkabel, bekabelde klem voor aansluiting op DALI C1-C4.

Technische en optische wijzigingen voorbehouden.
 U vindt de fabrieksgarantie van ESYLUX op internet op www.esylux.com



ELC SmartDriver xX ELC SmartDriver xX BT ELC SmartDriver xX KNX



DK Betjeningsvejledning

FARE!

Livsfare på grund af elektrisk stød!

- Installationen må kun foretages af elinstallatører eller elektrikere under overholdelse af nationale installationsforskrifter.
- Før monteringen eller afmonteringen skal netspændingen slås fra.

Du kan finde en detaljeret betjeningsvejledning og oplysninger om bortskaftelse på <https://www.esylux.com/y/BA012497>

1 Tilsigtet anvendelse

ESYLUX Light Control (ELC) SmartDriver er en driftsenhed til følgende ESYLUX-lamper:

- CELINE Satellite, farvetemperatur 3000 K og 4000 K
- NOVA Slave, farvetemperatur 3000 K og 4000 K

Enheden må kun bruges indendørs til spændingsforsyning og styring af de anførte lamper.

For en korrekt anvendelse skal enheden tilsluttes til én af følgende DALI-tilstedeværelsessensorer fra ESYLUX (medfølger ikke):

- PD-C360i/8 ELC (bestillingsnr. EP10427602)
- PD-C360i/24 ELC (bestillingsnr. EP10427619)

Yderligere egenskaber

- Antallet af lamper til RJ-45-tilslutning: ELC SmartDriver x4: maks. 4 lamper. ELC SmartDriver x8: maks. 8 lamper. ELC SmartDriver x12: maks. 12 lamper. ELC SmartDriver x16: maks. 16 lamper.
- De tilsluttede lamper danner en lysgruppe.
- Der er 4 lyskanaler til rådighed til styring af lamperne.
- Paralleltilslutning fra ELC SmartDrivere med DALI: ELC SmartDriver x4: maks. 20 enheder. ELC SmartDriver x8: maks. 10 enheder. ELC SmartDriver x12: maks. 6 enheder. ELC SmartDriver x16: maks. 5 enheder.

Advarsel! Hvis du vil forbinde mere end 5 SmartDrivere parallelt, skal DALI-busspændingsforsyningen konfigureres først. Ellers ødelægges enhederne.

Du kan læse mere om, hvordan du konfigurerer busspændingsforsyningen, i det medfølgende informationsblad "DALI Power" og i den udførlige betjeningsvejledning.

- Alle lamper, der er tilsluttet parallelt forbundne SmartDrivere, danner en fælles lysgruppe.
- ELC-bus til forbindelse af lysgrupper: Via en ELC-bus kan lysgrupper reagere individuelt på andre lysgrupper sensortegnaler, f.eks. på registrering af tilstedeværelse.
- Enheden er egnet til lysnettsammenkobling. Nettilslutningsklemmens maksimale, samlede effekt: 10 A.
- Styreenhedens udgangsspænding er af typen med ekstra sikkerhedslavspænding SELV (Safety Extra Low Voltage).

2 Montering

Loftsmontage eller vægmontering iht. (1.1).

3 Tilslutning

Skriv afdækningen af (1.2) for at få adgang til tilslutningsklemmerne.

- **Tilslutninger (2.1):**
 1. Kun model ELC SmartDriver KNX: KNX-tilslutning
 2. Tilslutningsklemme til kontakt S1 og S2
 3. Nettilslutningsterminal
 4. Samledåse DALI C1 til C4
 5. RJ-45-stik til tilslutning til de anførte ESYLUX-lamper
 6. USB-tilslutning, udelukkende til serviceformål
 7. Samledåse DALI C0 til parallel tilslutning
 8. "DALI POWER"-kontakt (DALI-busspænding) Kontaktstilling "ON": Fabriksindstilling, enheden forsyner DALI-bussen med spænding.
- Advarsel!** Hvis du vil forbinde mere end 5 SmartDrivere parallelt, skal DALI-busspændingsforsyningen konfigureres først. Ellers ødelægges enhederne.

Du kan læse mere om, hvordan du konfigurerer busspændingsforsyningen, i det medfølgende informationsblad "DALI Power" og i den udførlige betjeningsvejledning.

- 9. "ELC-buskonfiguration"-kontakt. Kontaktstilling "ON": Kun enheder ved start og slut af en ELC-busforbindelse.

10. RJ-11-stik til forbindelse via ELC-bus.

- **Tilslutning af ELC SmartDrivere** til tilslutningsklemmerne 2 og 3 (se billede 2.1) iht. tilslutningsplanen (**2.2**).
- **Tilslutning af en DALI-tilstedeværelsessensor** til ELC SmartDriver iht. (**2.3**) (tilslutningskabel leveres sammen med sensoren).
- **Tilslutning af de ESYLUX-lamper**, der er anført under "Tilsigtet anvendelse" til ELC SmartDriver iht. **tilslutningsplanen (2.4)**. RJ-45-stikkene til lyskanalerne 1 til 4 er mærket med C1 til C4.
- **Tilslutning af yderligere en ELC SmartDriver** via DALI og det medfølgende kabel iht. (**2.5**).
- **Tilslutning af DALI-moduler**, for eksempel DALI-switches (**2.6**):
 1. Forbind apparatets DALI-tilslutninger med kablerne i stikklemmen.
 2. Sæt klemmen fast på DALI C1-C4-pinrækken.
- **Kun model ELC SmartDriver KNX:** Tilslutning til KNX-bus iht. **tilslutningsplanen (2.7)**.

4 Indstillinger

Indstillinger via fjernbetjening Mobil-PDi/MDi-universal

(Fås som tilbehør) (**3.1**): Tænd/sluk for lyset; Dæmp belysningen; Aktiver og indstil lysopsætninger; Lysmåling; Efterslukningstid; Frakoblingsvarsel; Orienteringslys; Fuldautomatisk/halvautomatisk

Styring via kontakt

S1: Tænd/sluk for belysningen; dæmp belysningen

S2: Vælg opsætninger

Mulighed for **indstilling vha. DALI-knap** (se udførlig betjeningsvejledning).

Kun model ELC SmartDriver BT: Indstillinger via Bluetooth og app Tænd/sluk for lyset; Dæmp belysningen; Aktiver og indstil lysopsætninger; Lysmåling; Efterslukningstid; Frakoblingsvarsel; Orienteringslys; Fuldautomatisk/halvautomatisk

5 Tekniske data

Driftsspænding	230 V 50 Hz
Nominal effekt	
ELC SmartDriver x4	10-130 W (130 W ved tilslutning af 4 lamper)
ELC SmartDriver x8	20-240 W (240 W ved tilslutning af 8 lamper)
ELC SmartDriver x12	30-360 W (360 W ved tilslutning af 12 lamper)
ELC SmartDriver x16	40-480 W (480 W ved tilslutning af 16 lamper)
Standby-forbrug	< 4 W
Kapslingsklasse/ beskyttelsesklasse	IP 20/I
Omgivelsestemperatur	0 °C ... +40 °C
ESYLUX-lamper, der kan tilsluttes:	CELINE Satellite NOVA Slave
Farvetemperatur	3000 K, 4000 K
Mål ca.	
ELC SmartDriver x4	474 x 255 x 75 mm
ELC SmartDriver x8	474 x 255 x 75 mm
ELC SmartDriver x12	474 x 255 x 132 mm
ELC SmartDriver x16	474 x 255 x 132 mm
Vægt ca.	
ELC SmartDriver x4	3,30 kg
ELC SmartDriver x8	3,30 kg
ELC SmartDriver x12	4,15 kg
ELC SmartDriver x16	4,50 kg

6 Leverancen omfatter

ELC SmartDriver, DALI C0-tilslutningskabel, ELC-bus-tilslutningskabel, kabel med klemme til tilslutning til DALI C1-C4.

Der tages forbehold for tekniske og optiske ændringer.

Du kan finde ESYLUX producentgarantien på internettet på www.esylux.com

SE BRUKSANVISNING

VARNING!

Livsfara, risk för elektrisk stöt!

- Installation får endast utföras av elinstallatörer och behöriga elektriker under iakttagande av nationella föreskrifter.
- Innan produkten monteras/tas bort ska nätspänningen kopplas från.

En utförlig bruksanvisning samt instruktioner om avfallshantering hittar du på <https://www.esylux.com/y/BA012497>

1 Ändamålsenlig användning

ESYLUX Light Control (ELC) SmartDriver är en styrenhet för följande ESYLUX-armaturer:

- CELINE Satellite, färgtemperatur 3 000 K och 4 000 K
- NOVA Slave, färgtemperatur 3 000 K och 4 000 K

Enheten får endast användas inomhus för strömförsörjning och styrning av de nämnda armaturerna.

För ändamålsenlig användning får styrenheten bara kopplas med en av följande ESYLUX DALI-närvarodetektorerna (medföljer ej):

- PD-C360i/8 ELC (beställningsnummer EP10427602)
- PD-C360i/24 ELC (beställningsnummer EP10427619)

Övriga egenskaper

- Antalet armaturer som kan anslutas via RJ-45: ELC SmartDriver x4: upp till 4 armaturer. ELC SmartDriver x8: upp till 8 armaturer. ELC SmartDriver x12: upp till 12 armaturer. ELC SmartDriver x16: upp till 16 armaturer.
 - De anslutna armaturerna bildar en belysningsgrupp.
 - 4 ljuskanaler är tillgängliga för styrning av armaturerna.
 - Parallellanslutning av ELC SmartDrivern via DALI: ELC SmartDriver x4: upp till 20 enheter. ELC SmartDriver x8: upp till 10 enheter. ELC SmartDriver x12: upp till 6 enheter. ELC SmartDriver x16: upp till 5 enheter.
 - **Obs!** Om du vill parallellansluta fler än 5 SmartDriver-enheter måste DALI:s busspänningsförsörjning konfigureras. Annars förstörs enheterna.
- Hur busspänningsförsörjningen konfigureras, kan du läsa i det medföljande informationsbladet "DALI Power" och i den utförliga bruksanvisningen.
- Alla armaturer som är anslutna till parallellkopplade SmartDrivern utgör en gemensam belysningsgrupp.
 - ELC-buss för anslutning av belysningsgrupper: Belysningsgrupper kan reagera individuellt på detektorsignaler från andra ljusgrupper, till exempel närvarodetektion via ELC-bussen.
 - Styrenheten lämpar sig för nätvidarekoppling. Maximal total ström i nätanslutningsplinten: 10 A.
 - Styrenhetens utgångsspänning är SELV (Safety Extra Low Voltage, extra låg säkerhetsspänning).

2 Montering

Innertakmontering eller väggmontering enligt (1.1).

3 Anslutning

Skriva av kåpan (1.2), för att komma åt anslutningsklämmorna.

- **Anslutningar (2.1):**
 1. Bara modell ELC SmartDriver KNX: KNX-anslutning
 2. Anslutningsklämna för knapp S1 och S2
 3. Nätanslutningsklämna
 4. Anslutningshylsa DALI C1 till C4
 5. RJ-45-hylskontakter för anslutning till angivna ESYLUX-armaturer
 6. USB-anslutning, uteslutande för servicesyften
 7. Anslutningshyslor DALI C0 för parallellanslutning
 8. Brytare "DALI Power" (DALI busspänningsförsörjning) Sömkopparläge "ON": Fabriksinställningen är att enheten förser DALI-bussen med spänning.
- Obs!** Om du vill parallellansluta fler än 5 SmartDriver-enheter måste DALI:s busspänningsförsörjning konfigureras. Annars förstörs enheterna.

Hur busspänningsförsörjningen konfigureras, kan du läsa i det medföljande informationsbladet "DALI Power" och i den utförliga bruksanvisningen.

- 9. **Omkopplare "ELC-busskonfiguration".** Omkopparläge "ON": Endast enheter i början och slutet av en ELC-bussförbindelse.

10. RJ-11-hylskontakter för anslutning med ELC-buss.

- **Anslutning av ELC SmartDriver** till anslutningsklämmor 2 och 3 (se bild 2.1) enligt anslutningsplan (**2.2**).
- **Anslutning av DALI-närvarodetektor** till ELC SmartDriver enligt (**2.3**) (anslutningskabel medföljer detektorn).
- **Anslutning enligt ESYLUX-armaturer som angetts under "ändamålsenlig användning"** till ELC SmartDriver enligt **anslutningsplan (2.4)**. RJ-45-uttagen för ljuskanalerna 1 till 4 är markerade C1 till C4.
- **Anslutning med ytterligare ELC SmartDriver** via DALI med medföljande kabel enligt (**2.5**).
- **Anslutning av DALI-enheter**, till exempel DALI-switchar (**2.6**):
 1. Anslut enhetens DALI-anslutningar med kablar till stickklämman.
 2. Sätt klämmorna på DALI C1-C4-kopplingsstiften.
- **Bara Modell ELC SmartDriver KNX:** Anslutning med KNX-buss enligt **anslutningsplan (2.7)**.

4 Inställningar

Inställningar med fjärrkontrollen Mobil-PDi/MDi-universal

(finns som tillbehör) (**3.1**): Tända/släcka belysningen; dimma belysningen; anropa och ställa in ljusscener; ljusmätning; efterljustid; fränkopplingsvarning; orienteringsljus; helautomatik/halvautomatik

Styrning via knapp

S1: Tända/släcka belysningen; dimma belysningen

S2: Anropa scener

Det är möjligt att ställa in med DALI-knapp (se utförlig bruksanvisning).

Bara modell ELC SmartDriver BT: Inställning via Bluetooth och app

Tända/släcka belysningen; dimma belysningen; anropa och ställa in ljusscener; ljusmätning; efterljustid; fränkopplingsvarning; orienteringsljus; helautomatik/halvautomatik

5 Tekniska uppgifter

Driftsspänning	230 V 50 Hz
Märkeffekt	
ELC SmartDriver x4	10–130 W (130 W vid anslutning av fyra armaturer)
ELC SmartDriver x8	20–240 W (240 W vid anslutning av 8 armaturer)
ELC SmartDriver x12	30–360 W (360 W vid anslutning av 12 armaturer)
ELC SmartDriver x16	40–480 W (480 W vid anslutning av 16 armaturer)
Standbyförbrukning	< 4 W
Kapslings-/skyddsklass	IP 20/I
Omgivningstemperatur	0 °C - +40 °C
ESYLUX-armaturer som kan anslutas:	CELINE Satellite NOVA Slave
Färgtemperatur	3 000 K, 4 000 K
Ung. mått	
ELC SmartDriver x4	474 x 255 x 75 mm
ELC SmartDriver x8	474 x 255 x 75 mm
ELC SmartDriver x12	474 x 255 x 132 mm
ELC SmartDriver x16	474 x 255 x 132 mm
Ung. Vikt	
ELC SmartDriver x4	3,30 kg
ELC SmartDriver x8	3,30 kg
ELC SmartDriver x12	4,15 kg
ELC SmartDriver x16	4,50 kg

6 Leveransomfattning

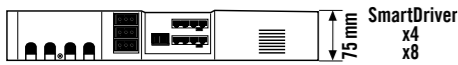
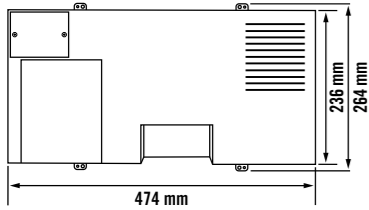
ELC SmartDriver, DALI-C0-anslutningskabel, ELC-bus-anslutningskabel, kabelförsedd klämna för anslutning till DALI C1-C4.

Vi förbehåller oss rätten till tekniska och utseendemässiga ändringar.

Du hittar ESYLUX tillverkargaranti på Internet under www.esylux.com



ELC SmartDriver xX
ELC SmartDriver xX BT
ELC SmartDriver xX KNX



Käyttöohje

VAARA!

Sähköisku aiheuttaa hengenvaaran!

- Ainoastaan sähköasentajat tai alan ammattilaiset saavat asentaa tuotteen. Asennuksessa on noudatettava maakohtaisia määräyksiä.
- Kytke verkkojännite pois käytöstä ennen asennusta/purkua.

Yksityiskohtaiset käyttöohjeet ja ohjeet tuotteen hävittämiseen ovat osoitteessa <https://www.esylux.com/y/BA012497>.

1 Määräystenmukainen käyttö

ESYLUX Light Control (ELC) SmartDriver sopii seuraavien ESYLUX-valaisimien käyttölaitteeksi:

- CELINE Satellite, väriämpötilat 3 000 K ja 4 000 K
- CELINE Slave, väriämpötilat 3 000 K ja 4 000 K

Laitetta saa käyttää vain sisätiloissa näiden valaisinten jännitteensyöttöön ja ohjaukseen.

Määräystenmukaista käyttöä varten ELC SmartDriver -ohjauksyksikköä on käytettävä yhdessä jonkin seuraavan ESYLUX DALI -länäololomaisimen kanssa (ei sisälly toimitukseen):

- PD-C360i/8 ELC (tilausno EP10427602)
- PD-C360i/24 ELC (tilausno EP10427619)

Lisäominaisuudet

- RJ-45-liitännällä liitettävien valaisinten määrä: ELC SmartDriver x4: enintään 4 valaisinta. ELC SmartDriver x8: enintään 8 valaisinta. ELC SmartDriver x12 enintään 12 valaisinta. ELC SmartDriver x16: enintään 16 valaisinta.
- Liitetyt valaisimet muodostavat valaisinyhmän.
- Valaisinten ohjausta varten on olemassa 4 valokanavaa.

- ELC SmartDriver -ohjainten rinnakkaisliitäntä DALI-yksikköä kohden: ELC SmartDriver x4: enintään 20 laitetta. ELC SmartDriver x8: enintään 10 laitetta. ELC SmartDriver x12: enintään 6 laitetta. ELC SmartDriver x16: enintään 5 laitetta.

Huomio! Jos haluat liittää rinnakkain enemmän kuin viisi SmartDriver-yksikköä, ensin on määritettävä DALI-väyläjännitesyöttö. Muutoin laitteet vioittuvat. Ohjeet väyläjännitesyötön määritykseen ovat laitteen mukana toimitettavassa DALI Power -oppaassa ja yksityiskohtaisessa käyttöohjeessa.

- Kaikki valaisimet, jotka on liitetty rinnakkain kytkettyihin SmartDriver-ohjaimiin, kuuluvat samaan valaisinyhmään.
- ELC-väylä valaisinyhmien liittämiseen: ELC-väylän avulla valaisinyhymät voivat reagoida yksittäin toisten valaisinyhmien ilmaisinsignaaleihin, kuten länäololomaisimen signaaliin.
- Laitetta soveltuu verkkovälitykseen. Verkko liittimen kokonaissähkövirta enintään: 10 A.
- Ohjauksyksikön lähtöjännitteet ovat SELV-pienjännitettä (Safety Extra Low Voltage).

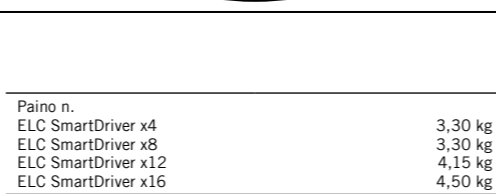
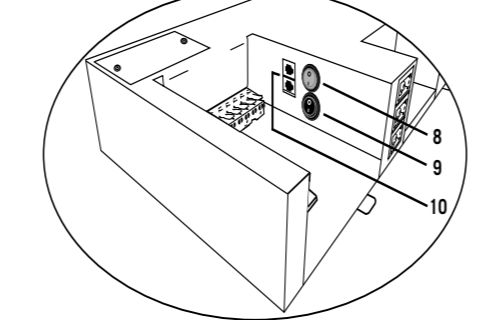
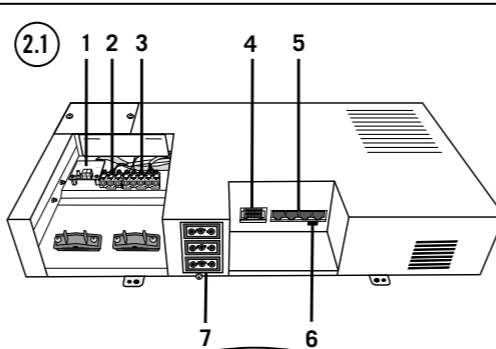
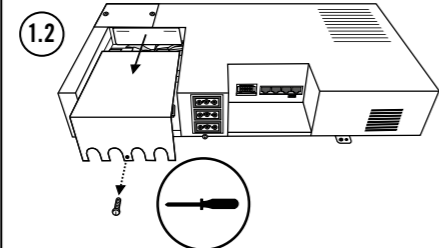
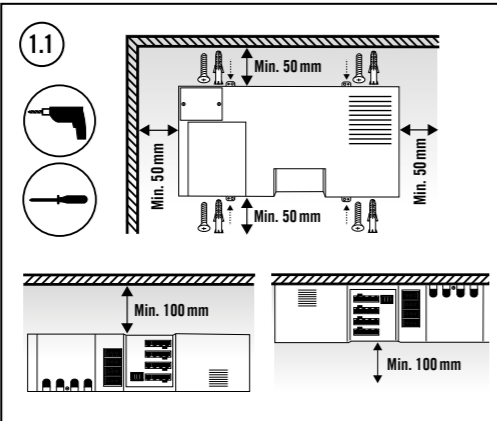
2 Asennus

Kattoasennus tai seinäasennus kuvan (1.1) mukaisesti.

3 Kytkentä

Ruuvaa suojus irti (1.2), jotta pääset käsiksi liittimiin.

- Liitännät (2.1):**
 - vain malli ELC SmartDriver KNX: KNX-liitäntä
 - Painikkeiden S1 ja S2 liitin
 - Verkkoliitin
 - Liitosrasia: DALI C1–C4
 - RJ-45-liittimet soveltuvien ESYLUX-valaisimien liittämiseen
 - USB-liitin, ainoastaan huoltoa varten
 - Liitosrasia: DALI CO varten Rinnakkaisliitännän
 - DALI Power -kytkin (DALI-väyläjännitesyöttö) Kytkin ON-asennossa: Tehdasasetus, laite antaa jännitteen DALI-väylään.



6 Toimituksen sisältö

ELC SmartDriver, DALI-CO-liitäntäkaapeli, ELC-väyläliitännän-liitäntäkaapeli, kaapeliliittimet DALI C1-C4 -laitteen kytkemistä varten.

Oikeus teknisiin ja optisiin muutoksiin pidätetään.

ESYLUXin valmistajan takuu löytyy internetistä osoitteesta www.esylux.com.

- ELC SmartDriver -lisäyksikkö kytketään** laitteen mukana toimitetulla kaapelilla DALI-väylään kohdan (2.5) mukaisesti.
- DALI-laitteiden**, kuten DALI-kytkinten, **kytkeminen (2.6):**
 - Kytke laitteen DALI-liitännät kaapeleilla pistoliittimeen.
 - Kytke liitin DALI C1-C4-piikkiliittimeen.
- Vain malli ELC SmartDriver KNX:** liitäntä KNX-väylään **kytkentäkaavion (2.7)** mukaisesti.

4 Asetukset

Asetukset kaukosäädöllä Mobil-PDI/MDi (saatavana lisävarusteena) (3.1): valaistuksen virran kytkeminen/katkaisu, valaistuksen himmennys, valaistustilan haku ja asentaminen, valomittaus, viiveaika, sammutusvaroitus, suunnistusvalo, täys- ja puoliautomaatiikka

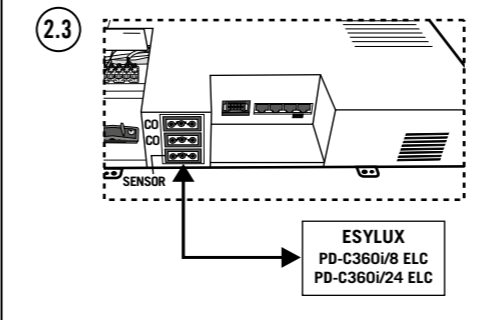
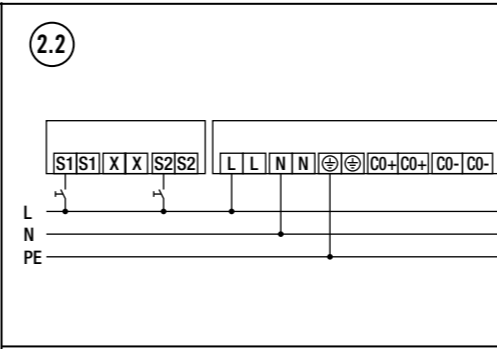
Ohjaus painikkeella
S1: Valaistuksen syyttämisen/sammuttaminen ja himmennys
S2: Valaistustilan haku

Asetukset voidaan määrittää myös DALI-painikkeella (katso ohjeet käyttöoppaasta).

Vain malli ELC SmartDriver BT: Asetukset Bluetooth-yhteyden ja sovelluksen kautta
valaistuksen virran kytkeminen/katkaisu, valaistuksen himmennys, valaistustilan haku ja asentaminen, valomittaus, viiveaika, sammutusvaroitus, suunnistusvalo, täys- ja puoliautomaatiikka

5 Tekniset tiedot

Käyttöjännite	230 V 50 Hz
Mittausteho	
ELC SmartDriver x4	10–130 W (130 W, kun kytkettynä on 4 valaisinta)
ELC SmartDriver x8	20–240 W (240 W, kun kytkettynä on 8 valaisinta)
ELC SmartDriver x12	30–360 W (360 W, kun kytkettynä on 12 valaisinta)
ELC SmartDriver x16	40–480 W (480 W, kun kytkettynä on 16 valaisinta)
Valmius-kulutus	< 4 W
Kotelointi-/suojaluokitus	IP 20/I
Ympäristölämpötila	0 °C...+40 °C
Liitettäväksi soveltuvat ESYLUX-valaisimet:	CELINE Satellite
Väriämpötila	NOVA Slave 3 000 K, 4 000 K
Mitat n.	
ELC SmartDriver x4	474 x 255 x 75 mm
ELC SmartDriver x8	474 x 255 x 75 mm
ELC SmartDriver x12	474 x 255 x 132 mm
ELC SmartDriver x16	474 x 255 x 132 mm



Bruksanvisning

FARE!

Livsfare på grunn av elektrisk støt!

- Installering skal kun utføres av elektroinstallatører eller elektrofagpersoner i henhold til forskriftene i det aktuelle landet.
- Før montering/demontering må nettspenning kobles ut.

Detaljerte bruks- og kasseringsanvisninger finnes på <https://www.esylux.com/y/BA012497>

1 Tiltenkt bruk

ESYLUX Light Control (ELC) SmartDriver er en kontrollenhet for følgende ESYLUX-lamper:

- CELINE Satellite, fargetemperatur 3000 K og 4000 K
- NOVA Slave, fargetemperatur 3000 K og 4000 K

Enheten må kun brukes innendørs til spenningsforsyning og styring av nevnte lamper.

For forskriftsmessig bruk må ELC SmartDriver være koblet til en av følgende ESYLUX DALI-tilstedeværelsesdetektorer (følger ikke med):

- PD-C 360i / 8 CU-C Light (bestillingsnr. EP10427602)
- PD-C 360i / 24 CU-C Light (bestillingsnr. EP10427619)

Andre egenskaper

- Antall lamper som kan kobles via RJ-45: ELC SmartDriver x4: maksimalt 4 lamper. ELC SmartDriver x8: maksimalt 8 lamper. ELC SmartDriver x12: maksimalt 12 lamper. ELC SmartDriver x16: maksimalt 16 lamper.
- De tilkoblede lysarmaturene utgjør en lysgruppe.
- Lampene kan styres ved hjelp av 4 lyskanaler.
- Parallelltilkobling av ELC SmartDrivere via DALI: ELC SmartDriver x4: maksimalt 20 apparater. ELC SmartDriver x8: maksimalt 10 apparater. ELC SmartDriver x12: maksimalt 6 apparater. ELC SmartDriver x16: maksimalt 5 apparater.
- ADVARSEL!** Når du vil parallelltilkoble mer enn fem SmartDrivere, må DALI-busspenningsforsyningen konfigureres på forhånd. Hvis ikke, blir apparatet ødelagt. Det står i det vedlagte informasjonsbladet «DALI Power» og i den utførlige bruksanvisningen hvordan du konfigurerer busspenningsforsyningen.
- Alle lysarmaturene som er koblet til parallellkoblede SmartDrivere, utgjør en felles lysgruppe.
- ELC-bus til kobling av lysgrupper: Via ELC-buss kan lysgrupper reagere individuelt på detektorsignaler fra andre lysgrupper, f.eks. på tilstedeværelsesmeldinger.
- Enheten er egnet for nettviderekobling. Maksimal totalstrøm for nettilkoblingsklemmen: 10 A.
- Utgangsspenningene til styringsenheten er SELV (Safety Extra Low Voltage).

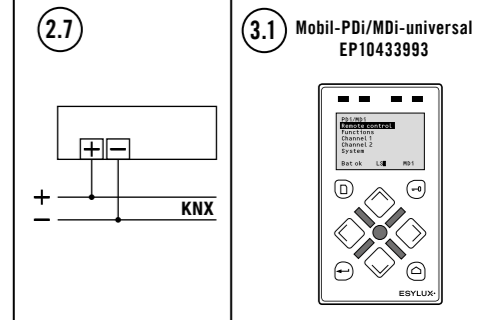
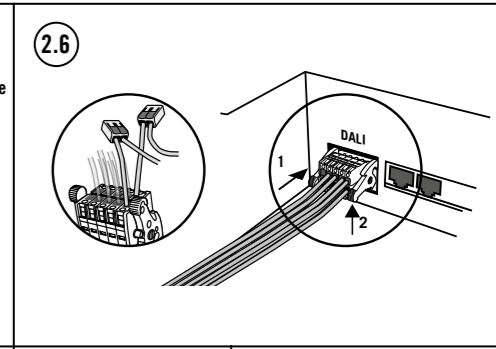
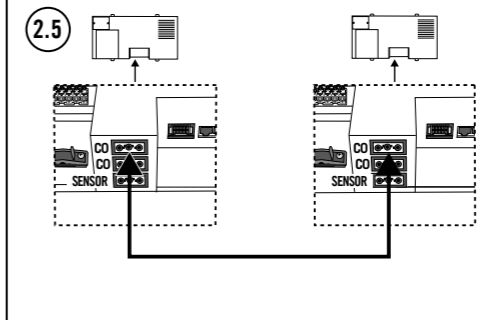
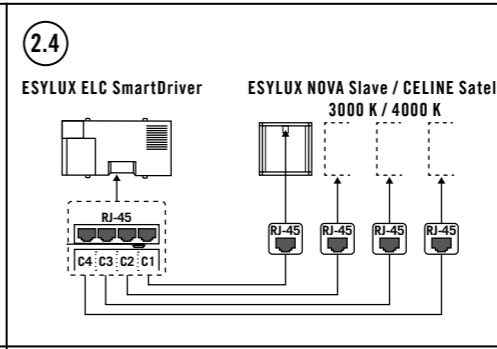
2 Montering

Takmontering eller veggmontering iht. (1.1).

3 Tilkobling

Skru av dekslet (1.2) for å få tilgang til tilkoblingsklemmene.

- Tilkoblinger (2.1):**
 - Kun modellen ELC SmartDriver KNX: KNX-tilkobling
 - Tilkoblingsklemme for knapp S1 og S2
 - Nettilkoblingsklemme
 - Tilkoblingskontakt DALI C1 til C4
 - RJ-45-kontakter for forbindelse til angitte ESYLUX-lamper
 - USB-tilkobling, utelukkende til serviceformål
 - Tilkoblingskontakter DALI CO for parallellkobling
 - Bryter «DALI Power» (DALI-busspenningstilførsel) Bryterstilling «ON»: Fabrikkinnstilling, apparatet forsyner DALI-bussen med spenning. **ADVARSEL!** Når du vil parallelltilkoble mer enn fem SmartDrivere, må DALI-busspenningsforsyningen konfigureres



3.1 Mobil-PDI/MDi-universalt EP10433993



6 Leveranse

ELC SmartDriver, DALI-CO-tilkoblingskabel, ELC-buss-tilkoblingskabel, kablet klemme for kobling til DALI C1-C4.

Med forbehold om tekniske og utseendemessige endringer. ESYLUXs produsentgaranti finnes på www.esylux.com

på forhånd. Hvis ikke, blir apparatet ødelagt. Det står i det vedlagte informasjonsbladet «DALI Power» og i den utførlige bruksanvisningen hvordan du konfigurerer busspenningsforsyningen.

- 9. Bryter «ELC-busskonfigurasjon».** Bryterstilling «ON»: Kun enheter på begynnelsen og slutten av en ELC-bussforbindelse.
- 10. RJ-11-kontakter for kobling via ELC-buss.**

- Kobling av ELC SmartDrivere** til tilkoblingsklemme 2 og 3 (se bilde 2.1) iht. tilkoblingsplan (2.2).
- Kobling av DALI-tilstedeværelsesdetektor** til ELC SmartDriver iht. (2.3) (tilkoblingskabel følger med detektor).
- Kobling av ESYLUX-lamper som er angitt under «Tiltenkt bruk»** til ELC SmartDriver iht. **Tilkoblingsplan (2.4)**. RJ-45-kontaktene for lyskanalene 1 til 4 er markert med C1 til C4.
- Kobling til flere ELC SmartDriver-enheter** via DALI med medfølgende kabel iht. (2.5).
- Tilkobling av DALI-enheter**, slik som DALI-svitsjer (2.6):
 - Koble disse DALI-kontaktene til enheten til stikklemmen ved bruk av kablene.
 - Stikk klemmen inn på DALI C1-C4-pinnekontaktene.
- Kun modellen ELC SmartDriver KNX:** Tilkobling til KNX-buss iht. **tilkoblingsplanen (2.2)**.

4 Innstillinger

Innstillinger med fjernkontrollen Mobil-PDI/MDi-universalt (tilgjengelig som tilbehør) (3.1): Slå belysning på/av; dimme belysning; hente frem og opprette lysscener; lysmåling; forsinkelsesstid; utkoblingsvarsel; orienteringslys; modus for hel- og halvautomatikk

Styring via knapp
S1: Slå belysning på/av; dimme belysning
S2: Hent frem scenarior



Innstillinger via DALI-tast mulig (se utførlig bruksanvisning).

Kun modellen ELC SmartDriver BT: Innstillinger via Bluetooth og app
Slå belysning på/av; dimme belysning; hente frem og opprette lysscener; lysmåling; forsinkelsesstid; utkoblingsvarsel; orienteringslys; modus for hel- og halvautomatikk

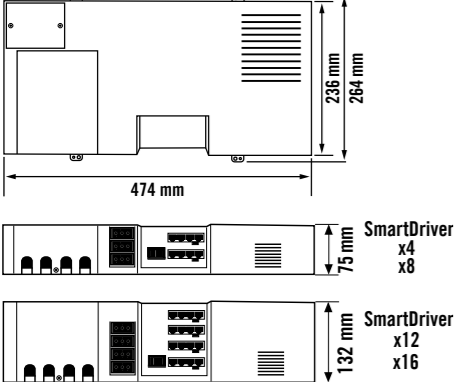
5 Tekniske data

Driftsspenning	230 V 50 Hz
Dimensjoneringsytelse	
ELC SmartDriver x4	10–130 W (130 W ved tilkobling av 4 lamper)
ELC SmartDriver x8	20–240 W (240 W ved tilkobling av 8 lamper)
ELC SmartDriver x12	30–360 W (360 W ved tilkobling av 12 lamper)
ELC SmartDriver x16	40–480 W (480 W ved tilkobling av 16 lamper)
Forbruk i hvilemodus	< 4 W
Kapslingsgrad/-klasse	IP 20 / I
Omgivelsestemperatur	0 °C–40 °C
ESYLUX-lamper som kan kobles til:	CELINE Satellite NOVA Slave
Fargetemperatur	3000 K, 4000 K
Mål ca.	
ELC SmartDriver x4	474 x 255 x 75 mm
ELC SmartDriver x8	474 x 255 x 75 mm
ELC SmartDriver x12	474 x 255 x 132 mm
ELC SmartDriver x16	474 x 255 x 132 mm
Vekt ca.	
ELC SmartDriver x4	3,30 kg
ELC SmartDriver x8	3,30 kg
ELC SmartDriver x12	4,15 kg
ELC SmartDriver x16	4,50 kg

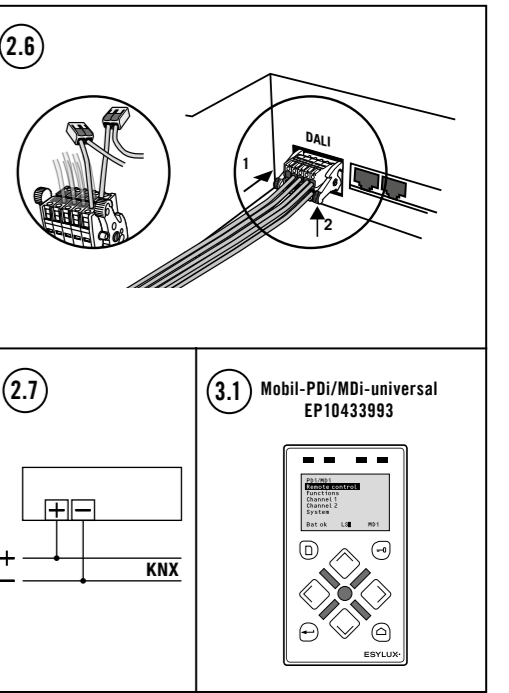
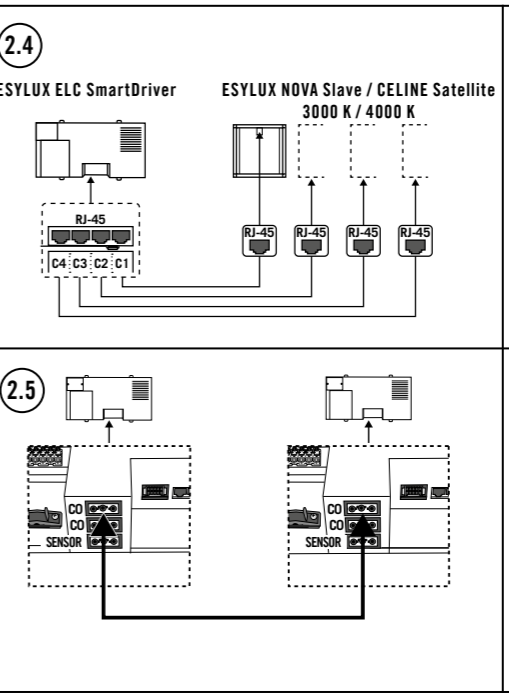
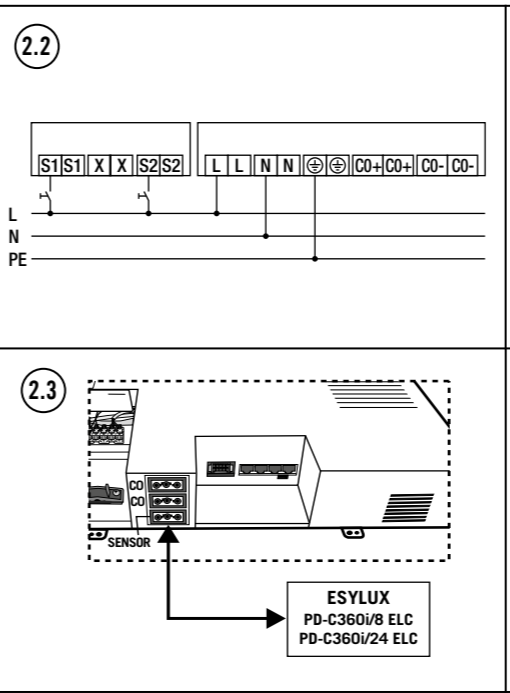
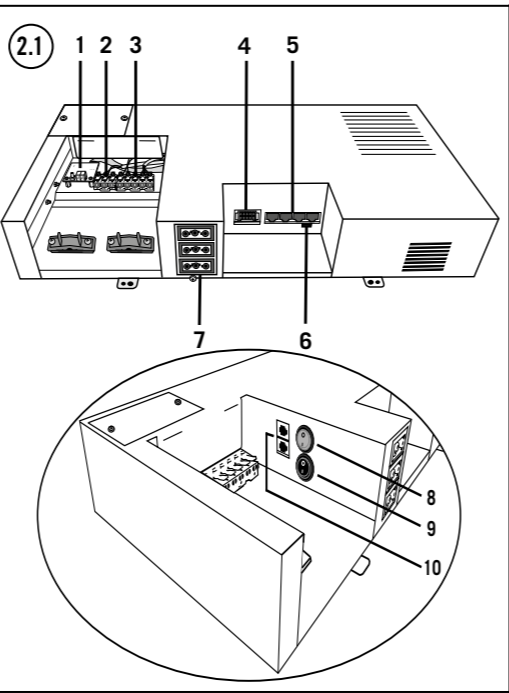
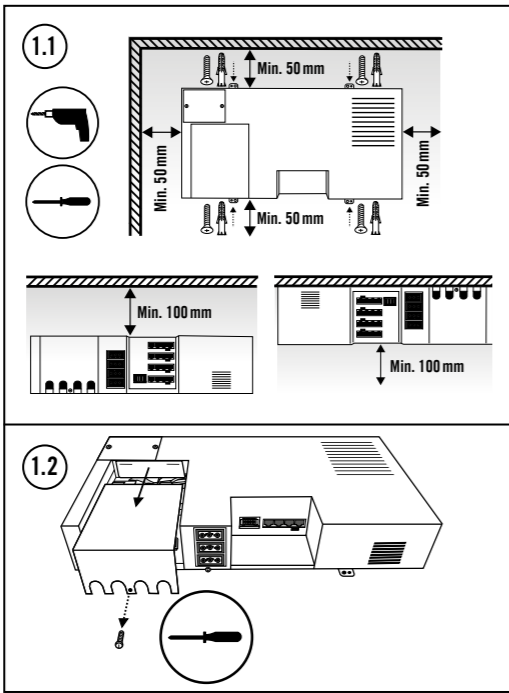
ESYLUX
 ESYLUX GmbH • An der Strusbek 40
 22926 Ahrensburg / Germany
 info@esylux.com • www.esylux.com
 MA01249903

ELC SmartDriver xX
ELC SmartDriver xX BT
ELC SmartDriver xX KNX



SmartDriver x4 x8
 SmartDriver x12 x16



I Istruzioni per l'uso

PERICOLO!
Pericolo di morte dovuto a scossa elettrica!

- L'installazione deve essere eseguita solo da elettricisti e personale specializzato nell'osservanza delle disposizioni vigenti localmente.
- Togliere la tensione di rete prima del montaggio/smontaggio.

Per le istruzioni d'uso dettagliate e per le avvertenze per lo smaltimento visitare il sito <https://www.esylux.com/ly/BA012497>

1 Utilizzo conforme

L'apparecchio ESYLUX Light Control (ELC) SmartDriver è un dispositivo per le seguenti lampade ESYLUX:

- CELINE Satellite, temperatura del colore 3000 K e 4000 K
- NOVA Slave, temperatura del colore 3000 K e 4000 K

L'apparecchio può essere utilizzato soltanto in ambienti interni per l'alimentazione e il comando delle lampade indicate. Per un utilizzo conforme, l'apparecchio deve essere connessa a uno dei seguenti rilevatori di presenza ESYLUX DALI (non compreso nella fornitura):

- PD-C360i/8 ELC (numero d'ordine. EP10427602)
- PD-C360i/24 ELC (numero d'ordine. EP10427619)

Altre caratteristiche

- Numero delle lampade collegabili tramite RJ-45: ELC SmartDriver x4: massimo 4 lampade. ELC SmartDriver x8: massimo 8 lampade. ELC SmartDriver x12: massimo 12 lampade. ELC SmartDriver x16: massimo 16 lampade.
- Le lampade collegate formano un gruppo di luci.
- Per il comando delle lampade sono disponibili 4 canali di luce.
- Collegamento in parallelo delle ELC SmartDriver tramite DALI: ELC SmartDriver x4: massimo 20 apparecchi. ELC SmartDriver x8: massimo 10 apparecchi. ELC SmartDriver x12: massimo 6 apparecchi. ELC SmartDriver x16: massimo 5 apparecchi.

Attenzione! Se si desidera collegare più di 5 SmartDriver in parallelo, occorre configurare prima l'alimentazione di tensione bus DALI. Altrimenti si distruggono gli apparecchi. Informazioni sul metodo per la configurazione dell'alimentazione di tensione bus sono disponibili nella scheda informativa allegata "DALI Power" e nelle istruzioni d'uso complete.

- Tutte le lampade collegate agli SmartDriver in parallelo formano un unico gruppo di luci,
- Bus ELC per la connessione di gruppi di luci: Tramite il bus PLC, i gruppi di luci possono reagire singolarmente ai segnali dei rilevatori di altri gruppi di luci, come ad esempio quelli dei rilevatori di presenza.
- L'apparecchio è adatta per cablaggio supplementare. Corrente totale massima del morsetto di allacciamento alla rete: 10 A.
- La tensione in uscita dell'unità di controllo è di tipo SELV (Safety Extra Low Voltage, ovvero a bassissima tensione di sicurezza).

2 Montaggio

Montaggio a soffitto o a parete conforme a (1.1).

3 Collegamento

Svitare la copertura da (1.2) per accedere ai morsetti.

- Collegamenti (2.1):**
 - Solo modello ELC SmartDriver KNX: Collegamento KNX
 - Morsetti per i tasti S1 e S2
 - Morsetti di allacciamento alla rete
 - Presa DALI C1 fino a C4
 - Prese RJ-45 per il collegamento con le lampade ESYLUX indicate
 - Collegamento USB, solo per scopi di manutenzione
 - Prese DALI C0 per collegamento in parallelo
 - Interruttore "DALI Power" (alimentazione bus DALI)
- Impostazione dell'interruttore "ON":** impostazione di fabbrica, l'apparecchio alimenta il bus DALI.

Attenzione! Se si desidera collegare più di 5 SmartDriver in parallelo, occorre configurare prima l'alimentazione di tensione bus DALI. Altrimenti si distruggono gli apparecchi. Informazioni sul metodo per la configurazione dell'alimentazione di tensione bus sono disponibili nella scheda informativa allegata "DALI Power" e nelle istruzioni d'uso complete.

9. Interruttore "configurazione bus ELC". Impostazione dell'interruttore "ON": Solo dispositivi all'inizio alla fine di un collegamento bus ELC

10. Prese RJ 11 per il collegamento tramite bus ELC.

- Collegamenti della ELC SmartDriver** ai morsetti 2 e 3 (vedere Figura 2.1) come illustrato nello schema dei collegamenti (2.2).
- Collegamento del rilevatore di presenza DALI** alla ELC SmartDriver in conformità a (2.3) (il cavo di collegamento è in dotazione con il rilevatore).
- Collegamento delle lampade ESYLUX indicate in "Utilizzo conforme"** alla ELC SmartDriver in conformità allo **schema dei collegamenti (2.4)**. Le prese RJ-45 per i canali di luce 1 - 4 sono contrassegnate con C1 - C4.
- Il collegamento a un'altra ELC SmartDriver** tramite DALI deve essere eseguito con il cavo in dotazione (2.5).
- Collegamento dei dispositivi DALI**, ad esempio gli interruttori DALI (2.6):
 - Collegare gli allacciamenti DALI del dispositivo con i cavi al morsetto.
 - Collegare il morsetto al connettore a pin DALI C1-C4.
- Solo modello scatola ELC SmartDriver KNX:** Collegamento con il bus KNX come illustrato nello **schema dei collegamenti (2.7)**.

4 Impostazioni

Impostazioni tramite il telecomando Mobil PDI/MDI universale (Disponibile come accessorio) (3.1): Accensione/spegnimento dell'illuminazione; regolazione dell'illuminazione; richiamo e creazione di scenari di illuminazione; misurazione della luce; ritardo di spegnimento; avviso di spegnimento; luce di orientamento; modalità automatica o semiautomatica; scenari di illuminazione

Comando tramite tasto
S1: Accensione/spegnimento dell'illuminazione; regolazione dell'illuminazione
S2: Richiamare scena

Possibilità di **impostazione tramite tasto DALI** (vedere le istruzioni d'uso dettagliate).

Solo modello ELC SmartDriver BT: Impostazioni tramite Bluetooth e app
 Accensione/spegnimento dell'illuminazione; regolazione dell'illuminazione; richiamo e creazione di scenari di illuminazione; misurazione della luce; ritardo di spegnimento; avviso di spegnimento; luce di orientamento; modalità automatica o semiautomatica; scenari di illuminazione

5 Dati tecnici

Tensione di esercizio	230 V 50 Hz
Potenza nominale ELC SmartDriver x4	10 W - 130 W (130 W con 4 lampade collegate)
ELC SmartDriver x8	20 W - 240 W (240 W con 8 lampade collegate)
ELC SmartDriver x12	30 W - 360 W (360 W con 12 lampade collegate)
ELC SmartDriver x16	40 W - 480 W (480 W con 16 lampade collegate)
Consumo in standby	< 4 W
Tipo di protezione/Classe di protezione	IP 20/I
Temperatura ambiente	0 °C ... +40 °C

Lampade ESYLUX collegabili:	CELINE Satellite NOVA Slave
Temperatura del colore	3000 K, 4000 K

Dimensioni approssimative ELC SmartDriver x4	474 x 255 x 75 mm
ELC SmartDriver x8	474 x 255 x 75 mm
ELC SmartDriver x12	474 x 255 x 132 mm
ELC SmartDriver x16	474 x 255 x 132 mm

Peso approssimative ELC SmartDriver x4	3,30 kg
ELC SmartDriver x8	3,30 kg
ELC SmartDriver x12	4,15 kg
ELC SmartDriver x16	4,50 kg

6 Fornitura

ELC SmartDriver, cavo di collegamento DALI-C0, cavo di collegamento bus ELC, allacciamento cablato a DALI C1-C4.

L'azienda si riserva il diritto di apportare modifiche tecniche ed estetiche.

La garanzia del produttore ESYLUX è disponibile sul sito Internet www.esylux.com

ES Manual de instrucciones

¡PELIGRO!

¡Peligro de muerte por descarga eléctrica!

- La instalación debe realizarse solo por instaladores eléctricos o electricistas especializados y de conformidad con las normativas específicas del país.
- Antes del montaje/desmontaje, desconecte la tensión de alimentación.

Puede encontrar el manual de instrucciones completo y las indicaciones correspondientes para la eliminación en <https://www.esylux.com/y/BA012497>

1 Utilización reglamentaria

ESYLUX Light Control (ELC) SmartDriver es un equipo de control para las siguientes luminarias ESYLUX:

- CELINE Satellite, temperatura cromática 3000 K y 4000 K
- NOVA Slave, temperatura cromática 3000 K y 4000 K

El dispositivo únicamente puede utilizarse en interiores para suministrar tensión y controlar las luminarias indicadas. Para garantizar el uso reglamentario, el dispositivo debe conectarse con uno de los siguientes detectores de presencia DALI de ESYLUX (se venden por separado):

- PD-C360i/8 ELC (n.º de pedido EP10427602)
- PD-C360i/24 ELC (n.º de pedido EP10427619)

Otras características

- Número de luminarias conectables mediante RJ-45: ELC SmartDriver x4: máximo 4 luminarias. ELC SmartDriver x8: máximo 8 luminarias. ELC SmartDriver x12: máximo 12 luminarias. ELC SmartDriver x16: máximo 16 luminarias.
- Las luces conectadas conforman un grupo de luces.
- Para la función de control de las luminarias hay 4 canales de luz disponibles.
- Conexión en paralelo de dispositivos ELC SmartDriver mediante DALI: ELC SmartDriver x4: máximo 20 dispositivos. ELC SmartDriver x8: máximo 10 dispositivos. ELC SmartDriver x12: máximo 6 dispositivos. ELC SmartDriver x16: máximo 5 dispositivos.

¡Atención! Si se desea conectar más de 5 dispositivos SmartDriver en paralelo, se debe configurar previamente la alimentación eléctrica de bus DALI. De lo contrario, los dispositivos resultarán dañados.

El modo de configurar la alimentación eléctrica de bus se explica tanto en la hoja informativa adjunta "DALI Power" como en el manual de instrucciones correspondiente.

- Todas las luces conectadas a SmartDrivers conectados en paralelo conforman un grupo de luces en común.
- Bus ELC para la conexión de grupos de luces: mediante el bus ELC, los grupos de luces pueden reaccionar de forma individual a las señales de detectores de otros grupos de luces, como por ejemplo, de detectores de presencia.
- El dispositivo es adecuado para la conducción de red. Corriente total máxima del borne de conexión de red: 10 A.
- Las tensiones de salida de la unidad de control son SELV (tensión extrabajada de seguridad).

2 Montaje

Montaje en techo o montaje en pared conforme a (1.1).

3 Conexión

Desatornille la cubierta (1.2) para acceder a los bornes de conexión.

- Conexiones (2.1):**
 - Solo modelo ELC SmartDriver KNX: Conexión KNX
 - Borne de conexión para los pulsadores S1 y S2
 - Borne de conexión de red
 - Toma de red DALI C1 a C4
 - Interfaces RJ-45 para conexión con las luminarias ESYLUX especificadas

- 6. Conexión USB**, exclusivamente con fines de servicio
- 7. Tomas de red DALI C0** para conexión en paralelo
- 8. Conector "DALI Power"** (alimentación eléctrica de bus DALI) **Posición de encendido ("ON"):** ajuste de fábrica; el dispositivo proporciona tensión al bus DALI.
- ¡Atención!** Si se desea conectar más de 5 dispositivos SmartDriver en paralelo, se debe configurar previamente la alimentación eléctrica de bus DALI. De lo contrario, los dispositivos resultarán dañados.
- El modo de configurar la alimentación eléctrica de bus se explica tanto en la hoja informativa adjunta "DALI Power" como en el manual de instrucciones correspondiente.
- 9. Interruptor de configuración de bus ELC. Posición de encendido:** solo los dispositivos al principio y al final de una conexión de bus ELC.
- 10. Interfaces RJ-11 para conexión mediante bus ELC.**

- Conexión del ELC SmartDriver** a los bornes de conexión 2 y 3 (imagen 2.1) conforme al esquema de conexiones (2.2).
- Conexión del detector de presencia DALI** al ELC SmartDriver conforme a (2.3) (el detector incluye cable de conexión).
- Conexión de las luminarias ESYLUX especificadas en el apartado "Utilización reglamentaria"** al ELC SmartDriver conforme al **esquema de conexiones (2.4)**. Las interfaces RJ-45 para los canales de luz 1 a 4 están identificadas con las marcas C1 a C4.
- Conexión con otros ELC SmartDriver** mediante DALI con el cable suministrado conforme a (2.5).
- Conexión de dispositivos DALI, por ejemplo, interruptores DALI (2.6):**
 - Conecte las conexiones DALI del dispositivo con los cables al borne enchufable.
 - Inserte el borne en el enchufe de apoyo DALI C1-C4.
- Solo modelo ELC SmartDriver KNX:** Conexión con bus KNX conforme al **esquema de conexiones (2.7)**.

4 Ajustes

Ajustes por mando a distancia Mobil-PDI/MDI-universal (disponible como accesorio) (3.1): Encender/apagar la iluminación; atenuar la iluminación; activar y ajustar escenas de luz; medición de luz; tiempo de alumbrado; aviso de desconexión; luz de orientación; modo total y parcialmente automático

Control mediante pulsador
S1: Encender/apagar la iluminación; atenuar la iluminación
S2: Activar escenas

Possibilidad de ajustes por pulsador DALI (consulte el manual de instrucciones correspondiente).

Solo modelo ELC SmartDriver BT: Ajustes mediante Bluetooth y la aplicación
 Encender/apagar la iluminación; atenuar la iluminación; activar y ajustar escenas de luz; medición de luz; tiempo de alumbrado; aviso de desconexión; luz de orientación; modo total y parcialmente automático

5 Características técnicas

Tensión de servicio	230 V 50 Hz
Potencia nominal ELC SmartDriver x4	10 W - 130 W (130 W en caso de conexión de 4 luminarias)
ELC SmartDriver x8	20 W - 240 W (240 W en caso de conexión de 8 luminarias)
ELC SmartDriver x12	30 W - 360 W (360 W en caso de conexión de 12 luminarias)
ELC SmartDriver x16	40 W - 480 W (480 W en caso de conexión de 16 luminarias)
Consumo en standby	< 4 W
Tipo de protección / Clase de protección	IP 20/I
Temperatura ambiente	0 °C ... +40 °C

Luminarias ESYLUX compatibles:	CELINE Satellite NOVA Slave
Temperatura cromática	3000 K, 4000 K

Medidas aprox. ELC SmartDriver x4	474 x 255 x 75 mm
ELC SmartDriver x8	474 x 255 x 75 mm
ELC SmartDriver x12	474 x 255 x 132 mm
ELC SmartDriver x16	474 x 255 x 132 mm

Peso aprox. ELC SmartDriver x4	3,30 kg
ELC SmartDriver x8	3,30 kg
ELC SmartDriver x12	4,15 kg
ELC SmartDriver x16	4,50 kg

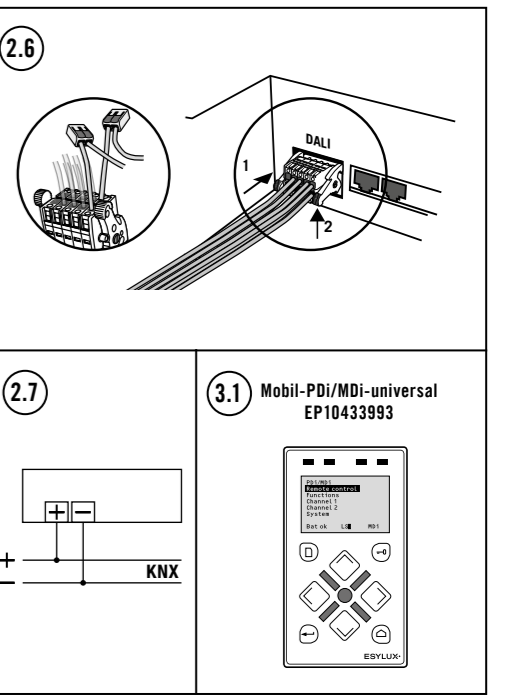
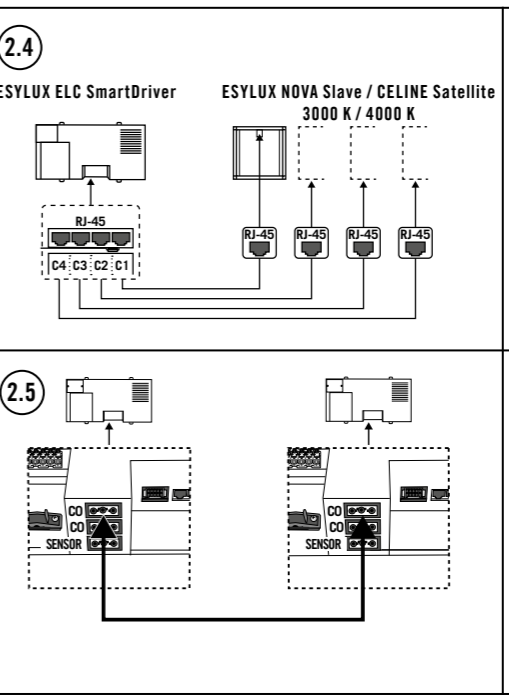
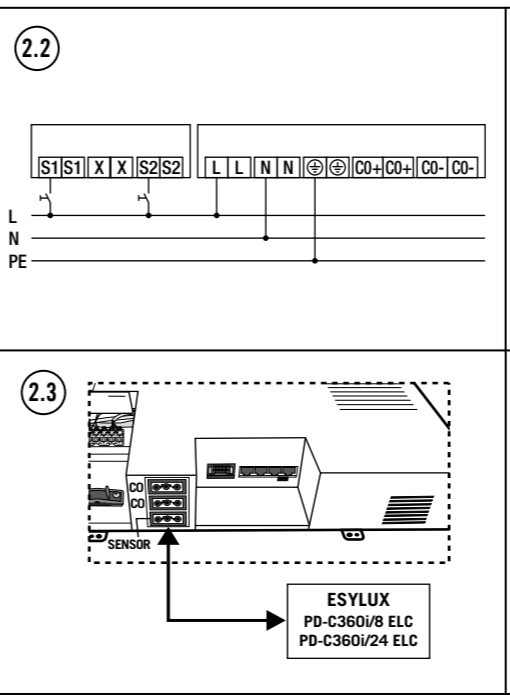
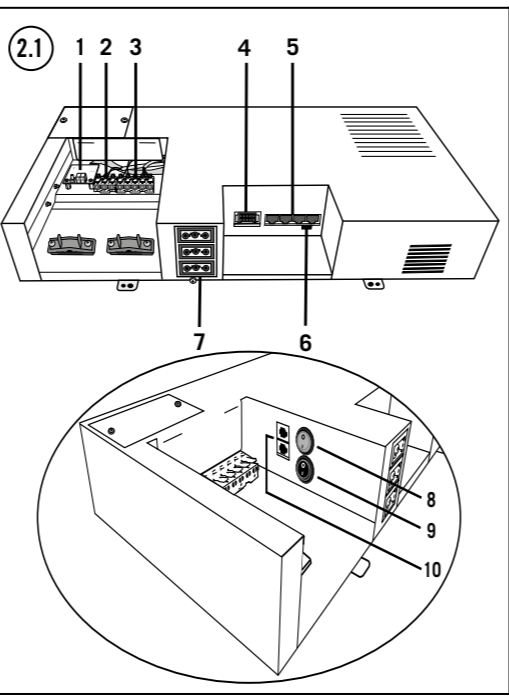
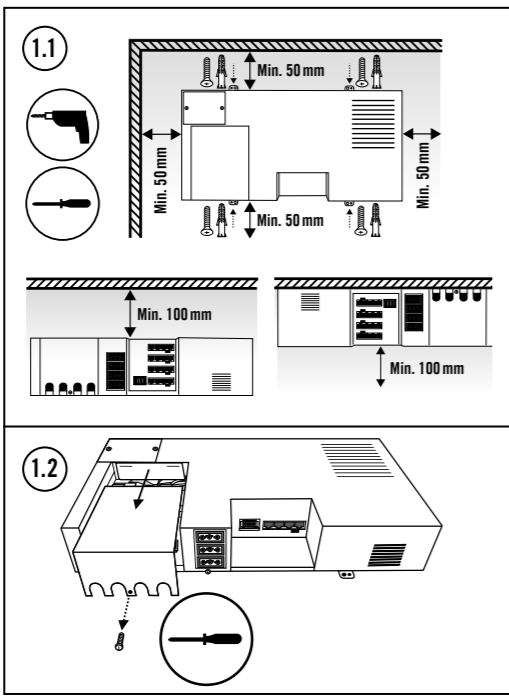
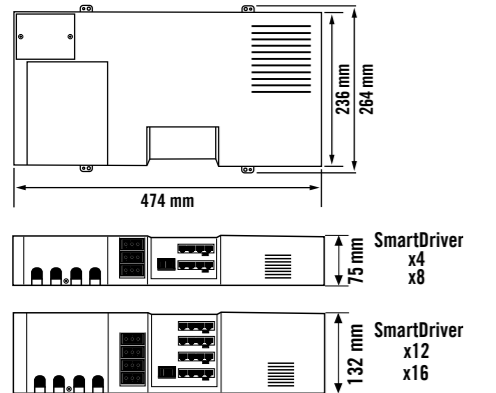
6 Volumen de suministro

ELC SmartDriver, cable de conexión DALI-C0, cable de conexión bus ELC, borne alámbrico para conexión a DALI C1-C4.

Reservado el derecho a realizar cambios técnicos y estéticos.

Puede encontrar la garantía de fabricante ESYLUX en Internet en www.esylux.com

ELC SmartDriver xX
ELC SmartDriver xX BT
ELC SmartDriver xX KNX



PT Instruções de utilização

PERIGO!
 Perigo de morte devido a choque eléctrico!
 A instalação deve ser efectuada apenas por técnicos de instalações eléctricas ou electricistas especializados, em conformidade com os regulamentos específicos do país.
 Antes da montagem/desmontagem, deve cortar-se a tensão de rede.
 Pode obter instruções de utilização detalhadas e informações relativas à eliminação em <https://www.esylux.com/y/BA012497>.

1 Utilização correcta

O ESYLUX Light Control (ELC) SmartDriver é um dispositivo de comando para as seguintes luminárias da ESYLUX:
 • CELINE Satellite, temperatura da cor de 3000 K e 4000 K
 • NOVA Slave, temperatura da cor de 3000 K e 4000 K
 O aparelho deve ser utilizado apenas em espaços interiores para a alimentação de tensão e o comando das luminárias mencionadas. Para o funcionamento normal, o aparelho tem de estar ligado a um dos seguintes detectores de presença DALI da ESYLUX (não fornecidos):
 • PD-C360i/8 ELC (número de encomenda EP10427602)
 • PD-C360i/24 ELC (número de encomenda EP10427619)
Outras características
 • Número de luminárias ligadas por RJ-45:
 ELC SmartDriver x4: máximo de 4 luminárias.
 ELC SmartDriver x8: máximo de 8 luminárias.
 ELC SmartDriver x12: máximo de 12 luminárias.
 ELC SmartDriver x16: máximo de 16 luminárias.
 • As luminárias conectadas formam um grupo de iluminação.
 • Estão disponíveis 4 canais de iluminação para o comando das luminárias.
 • Ligação paralela de ELC SmartDriver através de DALI:
 ELC SmartDriver x4: máximo de 20 aparelhos.
 ELC SmartDriver x8: máximo de 10 aparelhos.
 ELC SmartDriver x12: máximo de 6 aparelhos.
 ELC SmartDriver x16: máximo de 5 aparelhos.
Atenção! Se quiser ligar mais de 5 SmartDriver em paralelo, deve, em primeiro lugar, configurar a alimentação de tensão de barramento DALI. Caso contrário, os aparelhos podem ficar danificados.
 Para obter informações relativas à configuração da alimentação de tensão de barramento, consulte a folha informativa "DALI Power" e o manual de instruções mais detalhado.
 • Todas as luminárias que estão conectadas aos SmartDrivers ligados em paralelo formam um grupo de iluminação comum.
 • Barramento ELC para a ligação de grupos de iluminação: Através do barramento ELC, os grupos de iluminação podem reagir individualmente aos sinais dos detectores de outros grupos de iluminação, por exemplo, indicações de presença.
 • O aparelho é adequado para o encaminhamento de rede. Corrente total máxima do terminal de ligação de rede: 10 A.
 • As tensões de saída da unidade de comando são do tipo SELV (Safety Extra Low Voltage).

2 Montagem

Montagem no tecto ou **montagem na parede** de acordo com (1.1).

3 Ligação

Desaperte a cobertura (1.2) para aceder aos terminais de ligação.
 • **Ligações (2.1):**
 1. **Apenas o modelo ELC SmartDriver KNX: Ligação KNX**
 2. **Terminal de ligação para botões S1 e S2**
 3. **Terminal de ligação de rede**
 4. **Tomada de ligação C1 a C4 DALI**
 5. **Tomadas RJ-45** para ligação às luminárias da ESYLUX indicadas
 6. **Ligação USB**, somente para finalidades de assistência
 7. **Tomadas de ligação CO DALI** para ligação paralela

8. Interruptor "DALI Power" (alimentação de tensão de barramento DALI)

Posição do interruptor "ON": ajuste de fábrica, o aparelho alimenta o barramento DALI com tensão.
Atenção! Se quiser ligar mais de 5 SmartDriver em paralelo, deve, em primeiro lugar, configurar a alimentação de tensão de barramento DALI. Caso contrário, os aparelhos podem ficar danificados.
 Para obter informações relativas à configuração da alimentação de tensão de barramento, consulte a folha informativa "DALI Power" e o manual de instruções mais detalhado.
9. Interruptor "Configuração do barramento ELC".
Posição do interruptor "ON": Apenas aparelhos no início e no fim de uma ligação de barramento ELC.
10. Tomadas RJ-11 para a ligação por barramento ELC.

• **Ligação do ELC SmartDriver** aos terminais de ligação 2 e 3 (ver figura 2.1), de acordo com o plano de ligação (2.2).
 • **Ligação do detector de presença DALI** ao ELC SmartDriver de acordo com (2.3) (o cabo de ligação é ligado ao detector).
 • **Ligação das luminárias da ESYLUX indicadas em "Utilização correcta"** ao ELC SmartDriver de acordo com o plano de ligação (2.4). As tomadas RJ-45 para os canais de iluminação 1 a 4 estão assinaladas por C1 a C4.
 • **Ligação a outro ELC SmartDriver** através de DALI com o cabo fornecido de acordo com (2.5).
 • **Ligação de aparelhos DALI**, por exemplo, interruptores DALI (2.6):
 1. Ligue as ligações DALI do aparelho com os cabos ao terminal de encaixe.
 2. Ligue o terminal ao conector de pinos C1-C4 DALI.
 • **Apenas o modelo ELC SmartDriver KNX:** Ligação ao barramento KNX de acordo com o plano de ligação (2.7).

4 Ajustes

Ajustes através do controlo remoto Mobil-PDI/MDI-universal (disponível como acessório) (3.1):
 Ligar/desligar iluminação; regular a intensidade da iluminação; aceder a cenas de luz e ajustar; medição da luz; temporização; aviso de desactivação; luz de orientação; modo totalmente automático/modo semiautomático
Comando através de botão
S1: Ligar/desligar iluminação; regular a intensidade da iluminação
S2: Aceder a cenas
Possibilidade de efectuar ajustes através do botão DALI (consulte as instruções de utilização detalhadas).
Apenas o modelo ELC SmartDriver BT: Ajustes através de Bluetooth e aplicação
 Ligar/desligar iluminação; regular a intensidade da iluminação; aceder a cenas de luz e ajustar; medição da luz; temporização; aviso de desactivação; luz de orientação; modo totalmente automático/modo semiautomático

5 Dados técnicos

Tensão de serviço	230 V 50 Hz		
Potência atribuída ELC SmartDriver x4	10 W - 130 W (130 W ao ligar 4 luminárias)		
ELC SmartDriver x8	20 W - 240 W (130 W ao ligar 8 luminárias)		
ELC SmartDriver x12	30 W - 360 W (130 W ao ligar 12 luminárias)		
ELC SmartDriver x16	50 W - 480 W (130 W ao ligar 16 luminárias)		
Consumo em standby	< 4 W		
Grau/classe de protecção	IP 20/I		
Temperatura ambiente	0 °C ... +40 °C		

Luminárias da ESYLUX conectáveis:	CELINE Satellite NOVA Slave
Temperatura da cor	3000 K, 4000 K
Dimensões de aprox. ELC SmartDriver x4	474 x 255 x 75 mm
ELC SmartDriver x8	474 x 255 x 75 mm
ELC SmartDriver x12	474 x 255 x 132 mm
ELC SmartDriver x16	474 x 255 x 132 mm
Peso de aprox. ELC SmartDriver x4	3,30 kg
ELC SmartDriver x8	3,30 kg
ELC SmartDriver x12	4,15 kg
ELC SmartDriver x16	4,50 kg

6 Âmbito de fornecimento

ELC SmartDriver, cabo de ligação CO DALI, cabo de ligação barramento ELC, terminal com cabos para ligação a C1-C4 DALI.

Reservamo-nos o direito de efectuar alterações técnicas e estéticas.
 Encontra a garantia de fabricante da ESYLUX na Internet em www.esylux.com

RU Руководство по эксплуатации

ОПАСНО!
 Опасность для жизни в результате поражения электрическим током!
 Установка должна проводиться только электромонтерами или другими специалистами-электриками с соблюдением местных предписаний.
 Перед монтажом/демонтажем необходимо отключить напряжение сети.
 Подробное руководство по эксплуатации и инструкции по утилизации можно найти на сайте <https://www.esylux.com/y/BA012497>

1 Использование по назначению

Блок управления освещением ESYLUX Light Control (ELC) SmartDriver предназначен для управления следующими светильниками ESYLUX:
 • CELINE Satellite, цветовая температура 3000 K и 4000 K;
 • NOVA Slave, цветовая температура 3000 K и 4000 K.
 Устройство разрешается использовать только внутри помещений для электроснабжения и управления указанными светильниками.
 Для надлежащей эксплуатации блок управления освещением должен быть соединен с одним из следующих датчиков присутствия DALI от ESYLUX (не входит в комплект поставки):
 • PD-C360i/8 ELC (номер для заказа EP10427602);
 • PD-C360i/24 ELC (номер для заказа EP10427619).

Другие характеристики

• Количество светильников, подключаемых через RJ-45:
 ELC SmartDriver x4: макс. 4 светильника.
 ELC SmartDriver x8: макс. 8 светильника.
 ELC SmartDriver x12: макс. 12 светильника.
 ELC SmartDriver x16: макс. 16 светильника.
 • Подключенные светильники образуют световую группу.
 • Для управления светильниками предусмотрено 4 световых канала.
 • Параллельное подключение ELC SmartDriver через DALI:
 ELC SmartDriver x4: макс. 20 устройств.
 ELC SmartDriver x8: макс. 10 устройств.
 ELC SmartDriver x12: макс. 6 устройств.
 ELC SmartDriver x16: макс. 5 устройств.
Внимание! При параллельном подключении более 5 устройств SmartDriver необходимо предварительно сконфигурировать блок питания шины DALI. В противном случае существует опасность повреждения устройств. Порядок конфигурации блока питания шины описан в приложенном информационном листке «DALI Power» и в подробном руководстве по эксплуатации.
 • Все светильники, подключенные к параллельно соединенным блокам управления SmartDriver, образуют общую световую группу.
 • Шина ELC для соединения световых групп: благодаря шине ELC световые группы могут по отдельности реагировать на сигналы датчиков других световых групп, например сигналы присутствия.
 • Блок управления освещением подходит для сквозной проводки. Максимальный общий ток клеммы подключения к сети: 10 А.
 • Выходное напряжение блока управления — БСНН (безопасное сверхнизкое напряжение).

2 Монтаж

Потолочный монтаж или **настенный монтаж** согласно (1.1).

3 Подключение

Отверните винты на крышке и снимите ее (1.2), чтобы получить доступ к клеммам.
 • **Клеммы (2.1):**
 1. **ТТолько для модели ELC SmartDriver KNX: разъем KNX**

2. Клемма для выключателя S1 и S2

3. **Клемма для подключения к сети**
 4. **Разъем DALI C1-C4**
 5. **Разъемы RJ-45** для соединения с указанными светильниками ESYLUX
 6. **Разъем USB**, только для сервисных целей
 7. **Разъемы DALI CO** для параллельного подключения
 8. **Выключатель DALI Power** (источник питания шины DALI) Положение выключателя «ON»: заводская настройка, устройство подает напряжение на шину DALI. **Внимание!** При параллельном подключении более 5 устройств SmartDriver необходимо предварительно сконфигурировать блок питания шины DALI. В противном случае существует опасность повреждения устройств. Порядок конфигурации блока питания шины описан в приложенном информационном листке «DALI Power» и в подробном руководстве по эксплуатации.
 9. **Выключатель «Конфигурация шины ELC».** Положение выключателя «ON»: только начальное и конечное устройство в шине ELC.
 10. Разъемы RJ-11 для соединения через шину ELC.

• **Подключение ELC SmartDriver** к соединительным клеммам 2 и 3 (см. рисунок 2.1) согласно схеме подключения (2.2).
 • **Подключение датчика присутствия DALI** к блоку управления освещением согласно (2.3) (соединительный кабель входит в комплект поставки датчика).
 • **Подключение светильников ESYLUX, указанных в разделе "Использование по назначению"**, к блоку управления освещением согласно **схеме подключения (2.4)**. Разъемы RJ-45 для световых каналов 1-4 обозначены надписями C1-C4.
 • **Соединение с другими блоками управления освещением** через DALI с помощью входящего в комплект поставки кабеля согласно (2.5).
 • **Подключение устройств DALI, например выключателей DALI (2.6):**
 1. Соедините клеммы устройства DALI с кабелями зажимной клеммы.
 2. Вставьте клемму в разъем DALI C1-C4.
 • **Только для модели ELC SmartDriver KNX:** подключение к шине KNX согласно **схеме подключения (2.7)**.

4 Настройки

Настройка с помощью пульта дистанционного управления Mobil-PDI/MDI-universal (предлагается в качестве комплектующей детали) (3.1):
 Включение/выключение освещения, регулировка яркости освещения, вызов и настройка сценариев освещения, измерение освещенности, время ожидания, предупреждение о выключении, ориентирующее освещение, автоматический/полуавтоматический режим
Управление с помощью выключателя
S1: включение/выключение освещения; регулировка яркости освещения
S2: вызов сценариев освещения
 Возможна **настройка с помощью выключателя DALI** (см. подробное руководство по эксплуатации).
Только для модели ELC SmartDriver BT: настройка через Bluetooth и приложение
 Включение/выключение освещения, регулировка яркости освещения, вызов и настройка сценариев освещения, измерение освещенности, время ожидания, предупреждение о выключении, ориентирующее освещение, автоматический/полуавтоматический режим

5 Технические характеристики

Рабочее напряжение	230 В, 50 Гц		
Номинальная мощность ELC SmartDriver x4	10-130 Вт (130 Вт при подключении 4 светильников)		
ELC SmartDriver x8	20-240 Вт (240 Вт при подключении 8 светильников)		
ELC SmartDriver x12	30-360 Вт (360 Вт при подключении 12 светильников)		
ELC SmartDriver x16	40-480 Вт (480 Вт при подключении 16 светильников)		
Потребление в режиме ожидания	< 4 W		
Степень/класс защиты	IP 20/I		
Температура окружающей среды	от 0 °C до +40 °C		
Совместимые светильники ESYLUX:	CELINE Satellite NOVA Slave		
Цветовая температура	3000 K, 4000 K		
Размеры, прибл. ELC SmartDriver x4	474 x 255 x 75 мм		
ELC SmartDriver x8	474 x 255 x 75 мм		
ELC SmartDriver x12	474 x 255 x 132 мм		
ELC SmartDriver x16	474 x 255 x 132 мм		
Вес, прибл. ELC SmartDriver x4	3,30 кг		
ELC SmartDriver x8	3,30 кг		
ELC SmartDriver x12	4,15 кг		
ELC SmartDriver x16	4,50 кг		

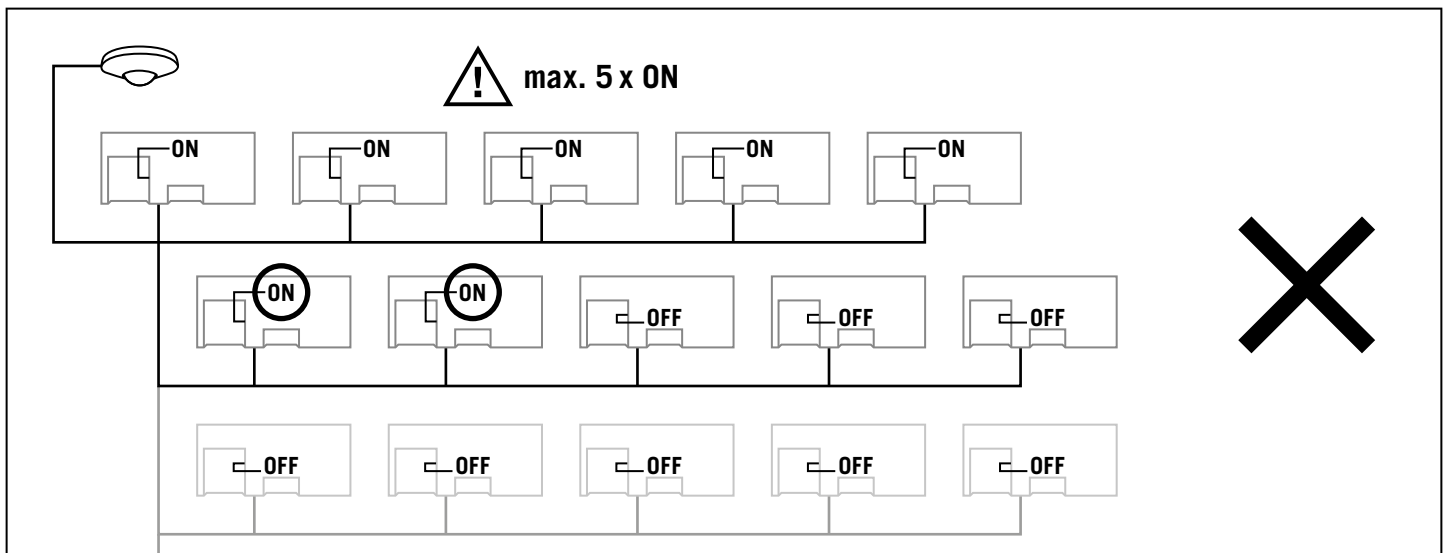
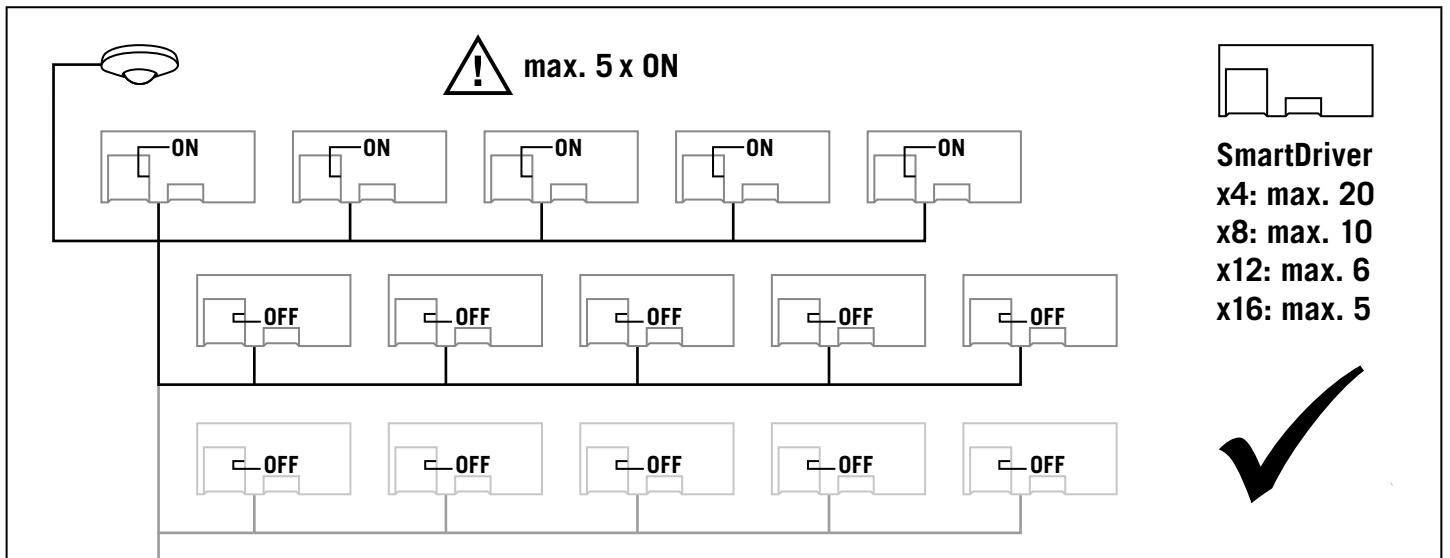
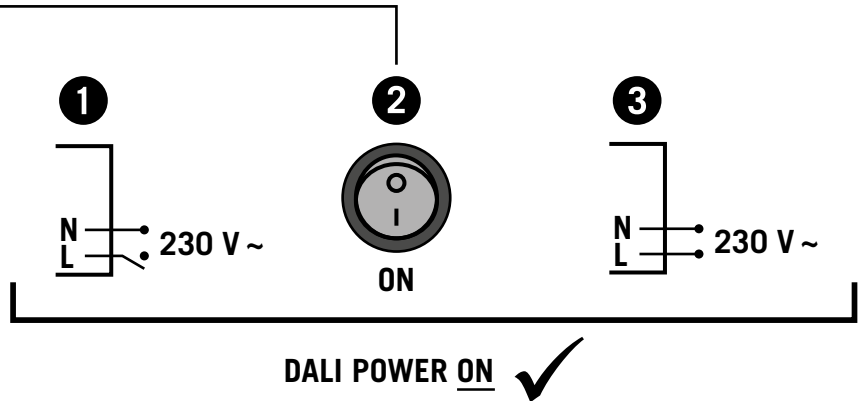
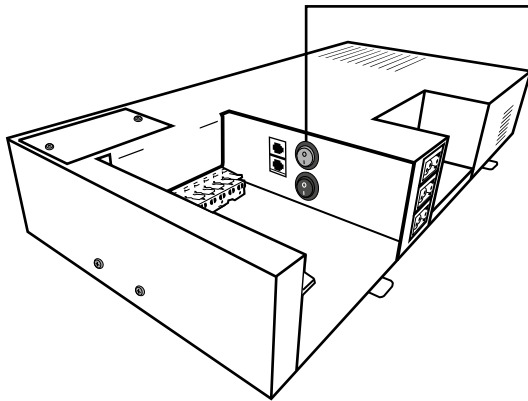
6 Объем поставки

Блок управления освещением, соединительный кабель DALI CO, соединительный кабель шины ELC, клемма для подключения к DALI C1-C4 в комплекте с кабелями.
 Мы оставляем за собой право на внесение изменений в технические и оптические параметры.
 Гарантию производителя ESYLUX вы найдете в интернете на сайте www.esylux.com

ESYLUX Light Control SmartDriver x4/x8/x12/x16 ELC SmartDriver x4/x8/x12/x16

ESYLUX Light Control SmartDriver x4/x8/x12/x16 Bluetooth ELC SmartDriver x4/x8/x12/x16 BT

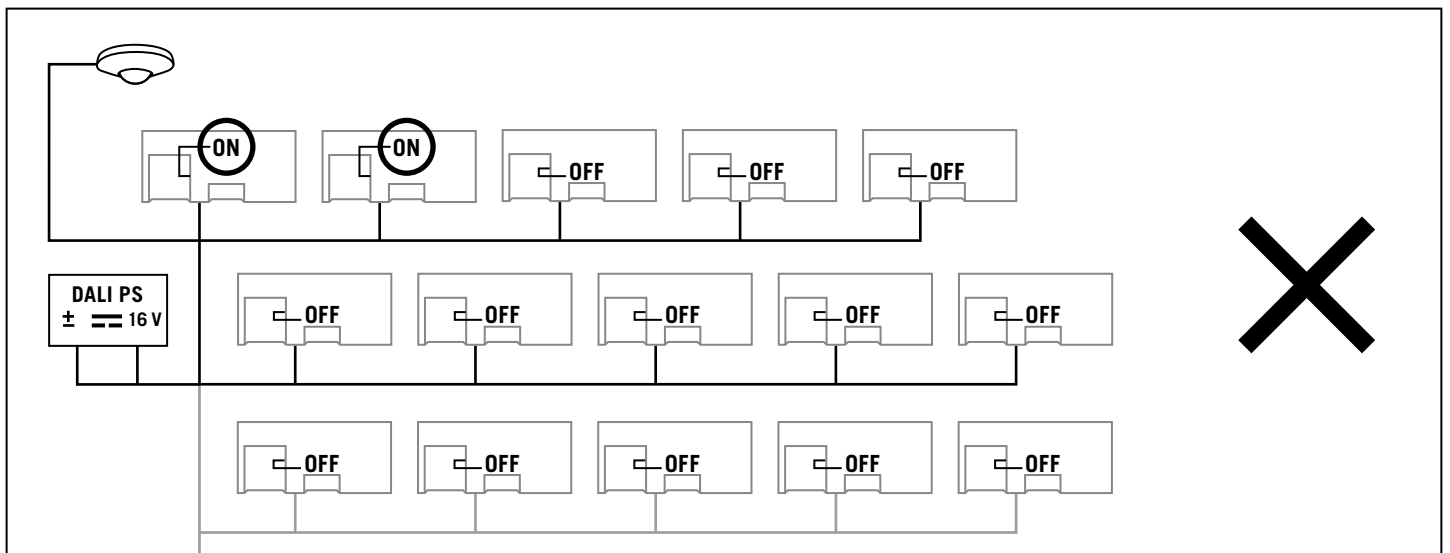
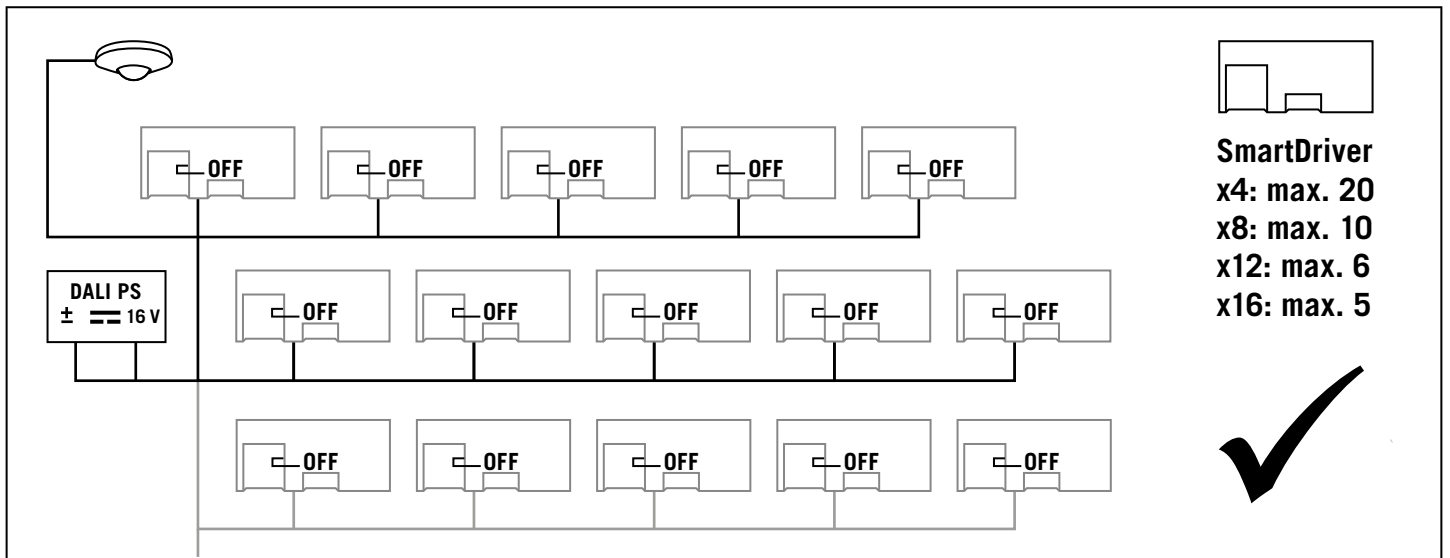
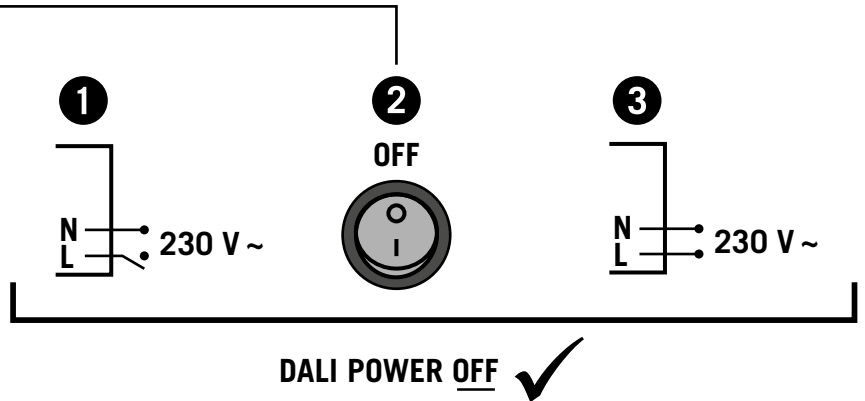
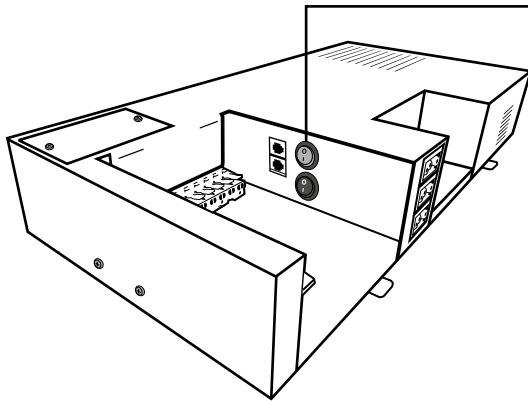
ESYLUX Light Control SmartDriver x4/x8/x12/x16 KNX ELC SmartDriver x4/x8/x12/x16 KNX



ESYLUX Light Control SmartDriver x4/x8/x12/x16 ELC SmartDriver x4/x8/x12/x16

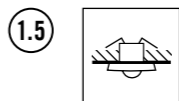
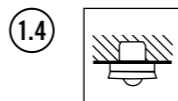
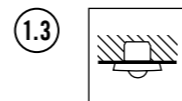
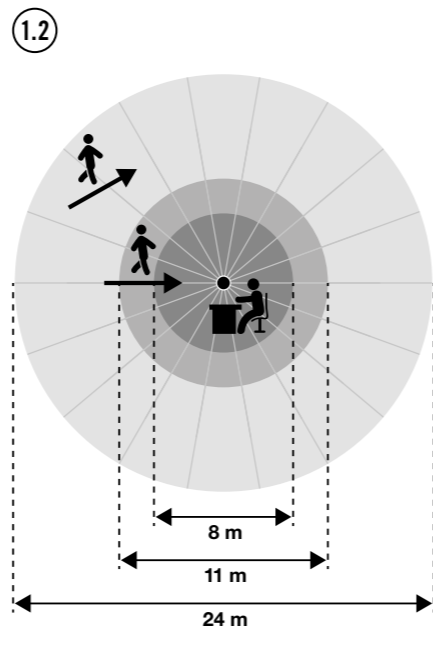
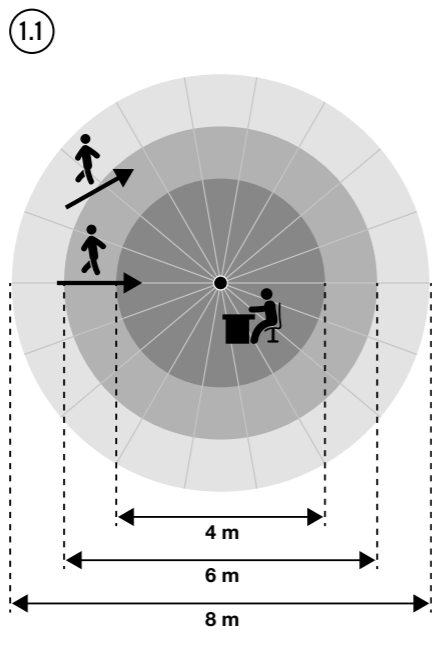
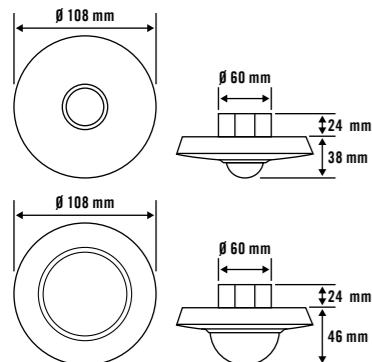
ESYLUX Light Control SmartDriver x4/x8/x12/x16 Bluetooth ELC SmartDriver x4/x8/x12/x16 BT

ESYLUX Light Control SmartDriver x4/x8/x12/x16 KNX ELC SmartDriver x4/x8/x12/x16 KNX

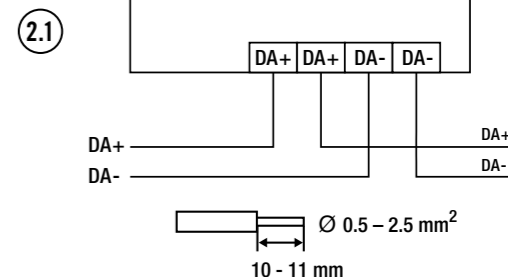
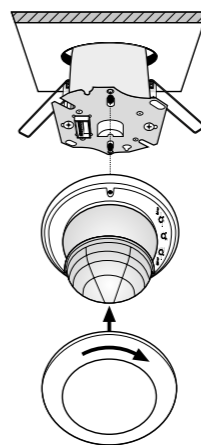
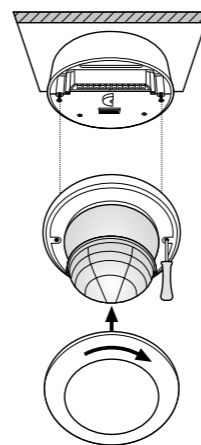
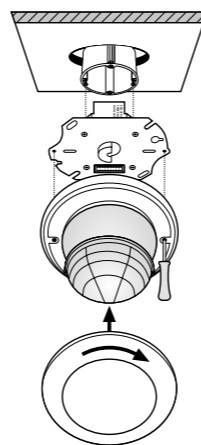


PD-C360i/8 ELC EP10427602

PD-C360i/24 ELC EP10427619

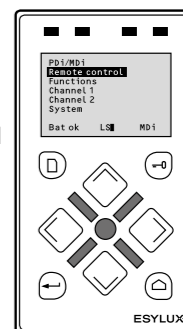


Accessorie:
Ceiling-mounted set-C
EP10425929



(3.1)

Mobil-PDi/MDi-universal EP10433993



DE Bedienungsanleitung

⚠ GEFAHR!

⚠ Lebensgefahr durch elektrischen Schlag!

- Die Installation darf nur von Elektroinstallateuren oder Elektrofachkräften unter Berücksichtigung der landespezifischen Vorschriften erfolgen.
- Vor Montage/Demontage Netzspannung freischalten.
- Installationsvorschriften zur Schutzmaßnahme SELV beachten.

1 Bestimmungsgemäße Verwendung

Der Decken-Präsenzmelder ist für die Anwendung im Innenbereich konzipiert, z.B. für Tagungsräume, Büros, Klassenräume mit Tageslichtanteil.

Der Melder darf nur in Verbindung mit folgenden ESYLUX Produkten verwendet werden:

- Betriebsgerät für ESYLUX LED-Leuchten ELC SmartDriver
- Master-Leuchten der Serien ALICE und NOVA.

Eigenschaften:

- Erfassungsbereich 360°
- Reichweite 8 m (PD-C 360i/8...) (1.1), 24 m (PD-C 360i/24...) (1.2) bei einer empfohlenen Montagehöhe von 2,5 m
- Umgebungslicht- und präsenzbabhängige Steuerung von Beleuchtung durch integrierte Lichtregelungs-Schnittstelle

Montagevarianten

Unterputz-Montage (1.3), Aufputz-Montage (1.4), Deckeneinbau-Montage (1.5)

2 Anschluss

Der Anschluss erfolgt gemäß Abbildung (2.1)

3 Inbetriebnahme

Betriebsspannung zuschalten. Es beginnt eine Initialisierungsphase von ca. 30 Sekunden. Während dieser Zeit blinkt zunächst die rote LED, danach die blaue LED. Abschließend blinkt die grüne LED 4 mal, danach ist der Melder betriebsbereit.

4 Einstellung

Parametrierung per **Fernbedienung Mobil-PDi/MDi-universal (3.1)** (siehe Bedienungsanleitung zum angeschlossenen Betriebsgerät bzw. zur angeschlossenen ESYLUX Master-Leuchte):

- Empfindlichkeit der Präsenzerfassung (Werkseinstellung: normal)
 - Präsenzerkennung ein/aus (Werkseinstellung: ein)
 - Lichtmessung ein/aus (Werkseinstellung: ein)
 - LED-Rückmeldung ein/aus (Werkseinstellung: ein)
 - Zurücksetzen auf Werkseinstellung
- DIP-Schalter:** Keine Funktion.

5 Technische Daten

Betriebsspannung	9,5 - 24 V =
Soll-Helligkeitswert	ca. 5 - 2000 Lux
Schutzart/Schutzklasse	IP 20/II
Umgebungstemperatur	0 °C ... +50 °C

Technische und optische Änderungen vorbehalten.

⚠ Dieses Gerät darf nicht mit unsortiertem Restmüll entsorgt werden. Besitzer von Altgeräten sind gesetzlich dazu verpflichtet, dieses Gerät fachgerecht zu entsorgen. Informationen erhalten Sie von Ihrer Stadt- bzw. Gemeindeverwaltung.

Die ESYLUX Herstellergarantie finden Sie im Internet unter www.esylux.com

GB Operating instructions

⚠ DANGER!

⚠ Risk of fatal injury from electric shock!

- Installation must only be performed by an electrical installation technician or a trained electrician, taking country-specific regulations into account.
- Switch off the power supply prior to assembly/disassembly.
- Please observe the installation regulations laid out in the safety measure for separated extra-low voltage (SELV).

1 Intended use

The ceiling-mounted presence detector is designed for indoor use, for example in meeting rooms, offices or classrooms that benefit from natural light.

The detector must only be used in conjunction with the following ESYLUX products:

- Operating device for ESYLUX LED lights – ELC SmartDriver
- Master lights for the ALICE and NOVA series.

Properties:

- Field of detection: 360°
- Range: 8 m (PD-C 360i/8...) (1.1), 24 m (PD-C 360i/24...) (1.2) at a recommended mounting height of 2.5 m
- Lighting can be controlled according to presence and ambient light via the integrated lighting control interface

Installation types

Flush-mounted installation (1.3), surface-mounted installation (1.4), recessed ceiling mounting (1.5)

2 Connection

Connect as shown in figure (2.1)

3 Initial operation

Switch on the operating voltage. A warm-up phase of approx. 30 seconds is initiated. During this phase, first the red LED flashes, then the blue LED flashes. Finally, the green LED flashes four times, after which point the detector is ready for use.

4 Setting

Parameters can be configured using the **Mobil-PDi/MDi universal remote control (3.1)** (refer to the operating instructions for the connected operating device or for the connected ESYLUX master light):

- Sensitivity of presence detection (factory setting: normal)
 - Presence detection on/off (factory setting: on)
 - Light measurement on/off (factory setting: on)
 - LED feedback on/off (factory setting: on)
 - Reset to factory settings
- DIP switch:** No function.

5 Technical information

Operating voltage	9.5 - 24 V =
Target brightness value	approx. 5 - 2000 Lux
Protection type/protection class	IP 20/II
Ambient temperature	0°C to +50°C

Technical and design features may be subject to change.

⚠ This device must not be disposed of as unsorted waste. Used devices must be disposed of correctly. Contact your local town council for more information.

The ESYLUX manufacturer's warranty can be found online at www.esylux.com

FR Mode d'emploi

⚠ DANGER !

⚠ Danger de mort par électrocution !

- L'installation doit impérativement être effectuée par des installateurs professionnels ou des spécialistes de l'électronique conformément aux normes et prescriptions locales en vigueur.
- Avant d'installer ou de désinstaller le produit, coupez le courant.
- Respectez les prescriptions des normes de protection contre les surintensités (SELV).

1 Conformité d'utilisation

Le détecteur de présence pour plafond est conçu pour une utilisation en intérieur dans des locaux partiellement éclairés par la lumière du jour : salles de conférence, bureaux, salles de classe, etc.

Le détecteur doit être utilisé exclusivement avec les produits ESYLUX suivants :

- Appareil pour luminaires à LED ELC SmartDriver
- Luminaires maîtres des séries ALICE et NOVA.

Caractéristiques :

- Zone de détection de 360°
- Portée de 8 m (PD-C 360i/8...) (1.1), 24 m (PD-C 360i/24...) (1.2) pour une hauteur de montage recommandée de 2,5 m
- Luminosité ambiante et commande avec détection de présence de l'éclairage à l'aide d'une interface de régulation de l'éclairage intégrée

Types de montage

Montage encastré (1.3), Montage apparent (1.4), Montage intégré au plafond (1.5)

2 Raccordement

Le raccordement s'effectue conformément à l'illustration (2.1)

3 Mise en service

Mettez l'alimentation sous tension. Une phase d'initialisation de 30 secondes environ s'amorce. Pendant ce délai, la LED rouge commence à clignoter, puis la bleue. Pour finir, la LED verte clignote 4 fois. Le détecteur est alors prêt à l'emploi.

4 Réglage

Paramétrage à l'aide de la **télécommande Mobil-PDi/MDi universelle (3.1)** (reportez-vous au mode d'emploi de l'appareil raccordé ou du luminaire maître ESYLUX) :

- Sensibilité de la détection de présence (réglage d'usine : normal)
 - Activation/Désactivation de la détection de présence (réglage d'usine : activé)
 - Activation de la mesure de luminosité (réglage d'usine : activé)
 - Activation/Désactivation de la réponse de la LED (réglage d'usine : activé)
 - Réinitialisation du réglage d'usine
- Commutateur DIP:** Aucune fonction.

5 Caractéristiques techniques

Alimentation	9,5 - 24 V =
Luminosité nominale	5 à 2 000 lux env.
Type/Classe de protection	IP 20/II
Température ambiante de fonctionnement	0 °C à +50 °C

Sous réserve de modifications techniques et esthétiques.

⚠ Cet appareil ne doit pas être jeté avec les déchets non triés. Les propriétaires d'équipements électriques ou électroniques usagés ont en effet l'obligation légale de les déposer dans un centre de collecte sélective. Informez-vous auprès de votre municipalité sur les possibilités de recyclage.

La garantie fabricant ESYLUX est disponible sur Internet à l'adresse www.esylux.com

NL Bedieningshandleiding

⚠ GEVAAR!

⚠ Levensgevaar door elektrische schok!

- De installatie mag uitsluitend door elektro-installateurs of elektriciens worden uitgevoerd, met inachtneming van de landspecifieke voorschriften.
- Vóór montage/demontage de netspanning uitschakelen.
- Neem de installatievoorschriften voor veilige laagspanning SELV in acht.

1 Gebruik in overeenstemming met het gebruiksdoel

De aanwezigheidsensor voor plafondmontage is bedoeld voor inpanddig gebruik, bijv. vergaderruimten, kantoren, klaslokalen met daglicht.

De sensor mag alleen in combinatie met de volgende ESYLUX-producten worden gebruikt:

- Voorschakelapparaat voor ESYLUX LED-armaturen ELC SmartDriver
- Master-armaturen van de serie ALICE en NOVA.

Eigenschappen:

- Detectiehoek 360°
- Bereik 8 m 8 m (PD-C 360i/8...) (1.1), 24 m (PD-C 360i/24...) (1.2) bij een aanbevolen montagehoogte van 2,5 m
- Omgevingslicht- en aanwezigheidsafhankelijke regeling van l'clairage à l'aide d'une interface de régulation de l'éclairage intégrée

Montagevarianten

Inbouwmontage (1.3), opbouwmontage (1.4), plafondbouw (1.5)

2 Aansluiting

De aansluiting vindt plaats volgens afbeelding (2.1)

3 Inbedrijfstelling

Bedrijfsspanning inschakelen. Er start een initialisatiefase van ongeveer 30 seconden. Gedurende deze tijd knippert eerst de rode LED en daarna de blauwe LED. Tenslotte knippert de groene LED 4 keer, waarna de sensor bedrijfsklaar is.

4 Instelling

Parameters instellen met **afstandsbediening Mobil-PDi/MDi-universal (3.1)** (zie bedieningshandleiding voor het aangesloten voorschakelapparaat resp. de aangesloten ESYLUX Master-armatuur):

- Gevoeligheid van de aanwezigheidsdetectie (fabrieksinstelling: normal)
 - Aanwezigheidsdetectie aan/uit (fabrieksinstelling: aan)
 - Lichtmeting aan/uit (fabrieksinstelling: aan)
 - LED-indicatie aan/uit (fabrieksinstelling: aan)
 - Resetten naar fabrieksinstelling
- DIP-schakelaar:** Geen functie.

5 Technische gegevens

Bedrijfsspanning	9,5 - 24 V =
Instelwaarde voor helderheid	ca. 5 - 2000 Lux
Beschermingsgraad /-klasse	IP 20/II
Omgevingstemperatuur	0°C ... +50°C

Technische en optische wijzigingen voorbehouden.

⚠ Dit apparaat mag niet samen met ongesorteerd restafval worden afgevoerd. Afgedankte elektrische en elektronische apparaten dienen volgens de wettelijke voorschriften te worden afgevoerd. Neem voor meer informatie contact op met uw gemeente.

U vindt de fabrieksgarantie van ESYLUX op internet op www.esylux.com

DK Betjeningsvejledning

⚠ FARE!

⚠ Livsfare på grund af elektrisk stød!

- Installationen må kun foretages af elinstallatører eller elektrikerer under overholdelse af nationale installationsforskrifter.
- Før montering eller afmontering skal netspændingen slås fra.
- Overhold installationsforskrifterne for sikkerhedsforholdsreglen SELV.

1 Tilsigtet anvendelse

Tilstedeværelsessensoren til montering i loft er udviklet til indendørs brug, f.eks. til konferencelokaler, kontorer eller klasseværelser med dagslys.

Sensoren må kun anvendes sammen med følgende ESYLUX-produkter:

- Driftsenhed til ESYLUX LED-pærer ELC SmartDriver
- Masterlamper i ALICE- og NOVA-serierne.

Egenskaber:

- Detekteringsområde 360°
- Rækkevidde 8 m (PD-C 360i/8...) (1.1), 24 m (PD-C 360i/24...) (1.2) ved en anbefalet monteringshøjde på 2,5 m
- Belysningsstyring via integreret lysreguleringsgrænseflade afhængigt af omgivende lys og tilstedeværelse

Monteringsvarianter

Plaforsænket montering (1.3), udvendig montering (1.4), indbygning i loft (1.5)

2 Tilslutning

Illustrationen viser tilslutningen (2.1)

3 Ibrugtagning

Tilslut driftsspænding. Der starter en initialiseringsfase på ca. 30 sekunder. I dette tidsrum blinker først den røde LED og derefter den blå LED. Når tiden er gået, blinker den grønne LED 4 gange, hvorefter sensoren er driftsklar.

4 Indstilling

Parametring via **fernbetjening Mobil-PDi/MDi-universal (3.1)** (se betjeningsvejledningen til den tilsluttede driftsenhed eller til den tilsluttede ESYLUX-masterlampe):

- Følsomhed for tilstedeværelsesdetektering (fabriksindstilling: normal)
 - Tilstedeværelsesregistrering til/fra (fabriksindstilling: til)
 - Lysmåling til/fra (fabriksindstilling: til)
 - LED-tilbagemelding til/fra (fabriksindstilling: til)
 - Nulstilling til fabriksindstilling
- DIP-kontakt:** Ingen funktion.

5 Tekniske data

Driftsspænding	9,5 - 24 V =
Nomiel lysstyrkeværdi	ca. 5 - 2000 lux
Kapslingsklasse/beskyttelsesklasse	IP 20/II
Omgivelsetemperatur	0 °C ... +50 °C

Der tages forbehold for tekniske og optiske ændringer.

⚠ Dette apparat må ikke bortskaffes med usorteret husholdningsaffald. Ejere af brugt udstyr er i henhold til loven forpligtet til at bortskaffe dette udstyr fagligt korrekt. I din kommune kan du få yderligere informationer.

Du kan finde ESYLUX producentgarantien på internettet på www.esylux.com

SE BRUKSANVISNING

⚠ VARNING!

⚠ Livsfara, risk för elektrisk stöt!

- Installation får endast utföras av elinstallatörer och behöriga elektriker under iakttagande av nationella föreskrifter.
- Innan produkten monteras/tas bort ska nätspänningen kopplas från.
- Observera installationsföreskrifterna i skyddsåtgärden SELV.

1 Ändamålsenlig användning

Taknärvarodetektorn är avsedd för användning inomhus, t.ex. i konferensrum, kontor och klassrum med dagsljusinsläpp.

Detektorn får endast användas tillsammans med följande ESYLUX-produkter:

- Styrenhet för ESYLUX LED-belysning ELC SmartDriver
- Masterarmatur i serien ALICE och NOVA.

Egenskaper:

- Bevakningsområde 360°
- Räckvidd 8 m (PD-C 360i/8...) (1.1), 24 m (PD-C 360i/24...) (1.2) vid en rekommenderad montagehöjd på 2,5 m
- Ljusstyrning som beror på närvaro och omgivningens ljusnivå med hjälp av integrerat ljusstyrningsgränssnitt

Monteringsvarianter

Montering under puts (1.3), montering på puts (1.4), infälld takmontering (1.5)

2 Anslutning

Anslutning ska utföras enligt bilden (2.1)

3 Idrifttagning

Koppla in driftsspänning. En initeringsfas på ca 30 sek. startas. Under tiden blinkar en röd LED och sedan en blå LED. Till slut blinkar den gröna LEDen 4 gånger och visar att detektorn är klar att användas.

4 Inställning

Inställning av parametrar för **fjärrstyrning Mobil-PDi/MDi-universal (3.1)** (se bruksanvisning för parameterinställningsomfång till ansluten styrenhet eller ESYLUX-masterarmatur):

- Inställning av närvarodetektionens känslighet (fabriksinställning: normal)
 - Närvarodetektion på/av (fabriksinställning: på)
 - Lysmåtning på/av (fabriksinställning: på)
 - LED-återkoppling på/av (fabriksinställning: på)
 - Återställning till fabriksinställningar
- DIP-omkopplare:** Ingen funktion.

5 Tekniska uppgifter

Driftsspänning	9,5 - 24 V =
Bövärdre ljusstyrka	ca 5 - 2 000 lux
Kapslings-/skyddsklass	IP 20/II
Omgivningstemperatur	0 °C ... +50 °C

Vi förbehåller oss rätten till tekniska och utseendemässiga ändringar.

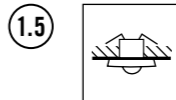
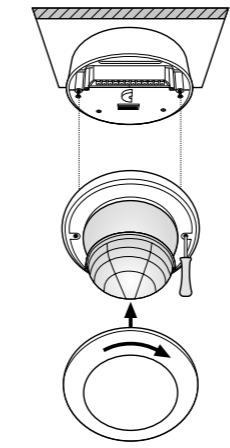
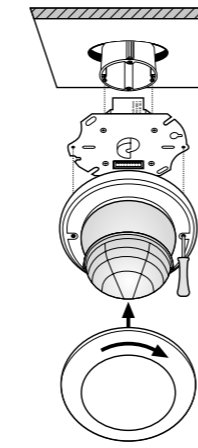
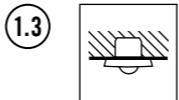
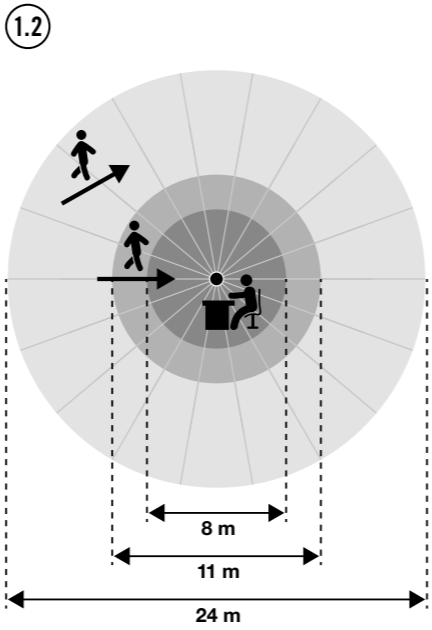
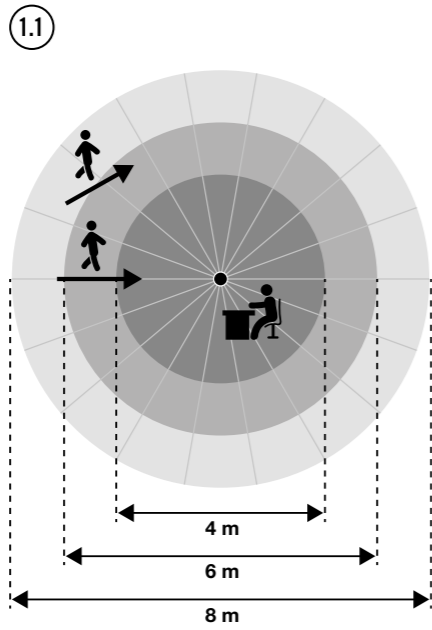
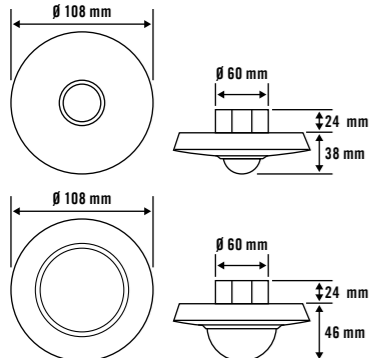
⚠ Denna apparat får inte kastas i det osorterade restavfallet. Ägare till gamla apparater är enligt lag skyldiga att avfallshanterar denna apparat på sakskunnigt och föreskrivet sätt. Information får du från din stads- eller kommunalförvaltning.

Du hittar ESYLUX tillverkargaranti på Internet under www.esylux.com

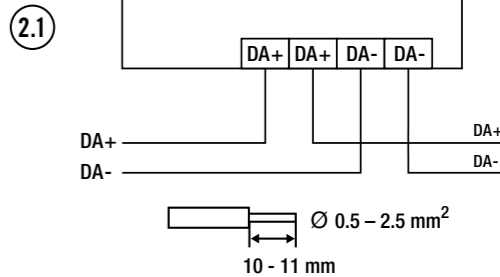
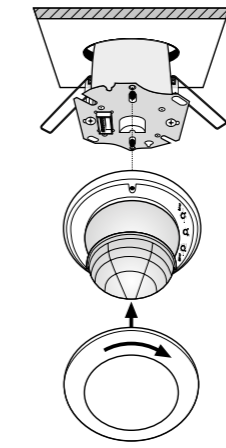


PD-C360i/8 ELC EP10427602

PD-C360i/24 ELC EP10427619

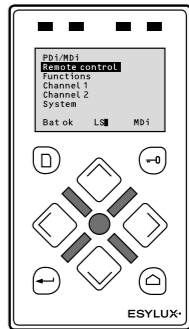


Accessorie:
Ceiling-mounted set-C
EP10425929



3.1

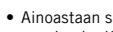
Mobil-PDi/MDi-universal EP10433993



FI Käyttöohje



VAARA!



Sähköisku aiheuttaa hengenvaaran!

- Ainoastaan sähköasentajat tai alan ammattilaiset saavat asentaa tuotteen. Asennuksessa on noudatettava maakohtaisia määräyksiä.

- Kytke verkkojännite pois käytöstä ennen asennusta/purkua.
- Huomioi asennusohjeiden mukaiset SELV-suojatoimenpiteet.

1 Määräystenmukainen käyttö

Kattoon asennettava läsnäoloilmaisin on tarkoitettu sisätiloihin, joissa on myös päivänvalo, esimerkiksi kokoustiloihin, toimistoihin tai luokkahuoneisiin.

Ilmaisinta saa käyttää vain seuraavien ESYLUX-tuotteiden kanssa:

- ESYLUXin LED-valojen käyttölaite, ELC SmartDriver
- ALICE- ja NOVA-sarjojen master-valaisimet.

Ominaisuudet:

- Tunnistusalue 360°
- Toimintasäde 8 m (PD-C 360i/8...) (1.1), 24 m (PD-C 360i/24...) (1.2) suositellussa 2,5 metrin asennuskorkeudessa
- Integroitu valaistuksen ohjausliitäntä, joka ohjaa valaistusta ympäröivän valon ja läsnäolon mukaan.

Asennusvaihtoehdot

Upotettu asennus (1.3), pinta-asennus (1.4), asennus katon sisään (1.5)

2 Liitäntä

Liitäntä suoritetaan kuvan (2.1) mukaisesti.

3 Käyttöönotto

Kytke käyttöjännite. Alkaa n. 30 sekunnin alustusvaihe. Tämän ajan kuluessa vilkkuu ensin punainen merkkivalo, sitten sininen. Lopuksi vihreä merkkivalo vilkkuu neljä kertaa, minkä jälkeen ilmaisin on käyttövalmis.

4 Asetus

Parametrien määrittäminen **Mobil-PDi/MDi-universal-kaukosäätimellä (3.1)** (katso lisätietoja liitetyn käyttölaitteen tai ESYLUX Master -valaisimen käyttöoppaasta):

- Läsnaolotunnistuksen herkkyyys (tehdasasetus: tavallinen)
- Läsnaolotunnistus käytössä/poissa käytöstä (tehdasasetus: käytössä)
- Valomittaus käytössä/poissa käytöstä (tehdasasetus: käytössä)
- LED-merkkivalot käytössä/poissa käytöstä (tehdasasetus: käytössä)
- Tehdasasetuksen palauttaminen

DIP-kytkimellä: ei toimintoa.

5 Tekniset tiedot

Käyttöjännite	9,5 - 24 V =
Nimellinen kirkkausarvo	n. 5 - 2000 lux
Kotelointi-/suojaoluokitus	IP 20/II
Ympäristölämpötila	0 °C ... +50 °C

Oikeus teknisiin ja optisiin muutoksiin pidätetään.

Tätä laitetta ei saa hävittää lajittelemattoman kaatopaikkajätteen seassa. Käytettyjen laitteiden omistajilla on lakisääteinen velvollisuus hävittää laite asianmukaisesti. Tietoja saat kaupunkisi tai kuntasi virastosta.

ESYLUXin valmistajan takuu löytyy internetistä osoitteesta www.esylux.com.

NO Bruksanvisning



FARE!



Livsfare på grunn av elektrisk støt!

- Installering skal kun utføres av elektroinstallatører eller elektrofagpersoner i henhold til forskriftene i det aktuelle landet.

- Før montering/demontering må nettspenning kobles ut.
- Følg installasjonsanvisningene for beskyttelsestiltak SELV.

1 Tiltentk bruk

Tilstedeværelsesdetektoren for montering i tak er utformet for bruk innendørs, for eksempel i konferanserom, kontorer, klasserom med litt dagslys.

Detektoren skal bare brukes i forbindelse med følgende ESYLUX-produkter:

- Kontrollenhet for ESYLUX-LED-lamper ELC SmartDriver
- Masterlamper i seriene ALICE og NOVA.

Egenskaper:

- Detekteringsområde 360°
- Rekkevidde 8 m (PD-C 360i/8...) (1.1), 24 m (PD-C 360i/24...) (1.2) ved en anbefalt monteringshøyde på 2,5 m
- Omgivelseslys- og tilstedeværelsesavhengig styring av belysning ved hjelp av integrert lysreguleringsgrensenitt

Monteringsvarianter

Innfelt montering (1.3), overflatemontering (1.4), innfelt takmontering (1.5)

2 Tilkobling

Tilkoblingen skal utføres som vist i figur (2.1).

3 Kom i gang

Koble til driftsspenning. En initialiseringsfase på cirka 30 sekunder begynner. Under denne tiden blinker den røde LED-en, deretter den blå LED-en. Til slutt blinker den grønne LED-en fire ganger, deretter er detektoren driftsklar.

4 Innstilling

Parametrisering via **fjernkontroll Mobil-PDi/MDi-universal (3.1)** (se bruksanvisning for tilkoblet kontrollenhet eller for tilkoblet ESYLUX master-lampe:

- Tilstedeværelsesregistreringens ømfintlighet (fabrikkinnstilling: normal)
- Bevegelsesregistrering på/av (fabrikkinnstilling: på)
- Lysmåling på/av (fabrikkinnstilling: på)
- LED-tilbakemelding på/av (fabrikkinnstilling: på)
- Tilbakestilling til fabrikkinnstilling

DIP-bryter: Ingen funksjon.

5 Tekniske data

Driftsspenning	9,5 - 24 V =
Nominell verdi for lysstyrke	ca. 5 - 2000 lux
Kapslingsgrad/-klasse	IP 20 /II
Omgivelsestemperatur	0 °C ... +50 °C

Med forbehold om tekniske og utseendemessige endringer.

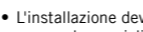
Denne enheten skal ikke kastes med restavfall som ikke er kildesortert. Eiere av kasserte enheter er forpliktet etter loven til å kvitte seg med enheten i henhold til forskriftene. Ta kontakt med kommunen for nærmere informasjon.

ESYLUXs produsentgaranti finnes på www.esylux.com

IT Istruzioni per l'uso



PERICOLO!



Pericolo di morte dovuto a shock elettrico!

- L'installazione deve essere eseguita solo da elettricisti e personale specializzato nell'osservanza delle disposizioni vigenti localmente.

- Togliere la tensione di rete prima del montaggio/smontaggio.
- Rispettare le norme di installazione riguardanti le misure di protezione SELV.

1 Utilizzo conforme

Il rilevatore di presenza a soffitto è stato concepito per l'utilizzo in ambienti interni, ad esempio per sale riunioni, uffici, aule con luce naturale.

Il rilevatore può essere utilizzato esclusivamente in combinazione con i seguenti prodotti ESYLUX:

- Utensile per ELC SmartDriver per lampade a LED
- Lampade master delle serie ALICE e NOVA.

Caratteristiche:

- Angolo di copertura di 360°
- Alcance di 8 m (PD-C 360i/8...) (1.1), 24 m (PD-C 360i/24...) (1.2) a un'altezza di montaggio raccomandata di 2,5 m
- Control di illuminación en función de la presencia y la luz ambiental mediante interfaz de regulación de luz integrada

Varianti di montaggio

Montaje bajo revoque (1.3), montaje sobre revoque (1.4), montaje con integración a soffitto (1.5)

2 Collegamenti elettrici

Il collegamento avviene come mostrato in Figura (2.1)

3 Messa in funzione

Scollegare l'alimentazione. Inizia una fase di inializzazione di ca. 30 secondi. Durante questo tempo, prima lampeggia il LED rosso, quindi quello blu. Infine, lampeggia 4 volte il LED verde; solo ora il sensore è pronto al funzionamento.

4 Configurazione

Parametrizzazione del **telecomando Mobil-PDi/MDi-universal (3.1)** (vedere le istruzioni per l'uso del controller e della lampada ESYLUX Master collegati):

- Sensibilità del sensore di presenza (impostazioni di fabbrica: normale)
- Rilevamento della presenza on/off (impostazioni di fabbrica: on)
- Misurazione della luce on/off (impostazioni di fabbrica: on)
- Feedback LED on/off (impostazioni di fabbrica: on)
- Ripristino delle impostazioni di fabbrica

DIP switch: nessuna funzione.

5 Dati tecnici

Tensione di esercizio	9,5 - 24 V =
Valore di luminosità nominale	ca. 5 - 2000 Lux
Tipo di protezione/Classe di protezione	IP 20/II
Temperatura ambiente	0 °C ... +50 °C

L'azienda si riserva il diritto di apportare modifiche tecniche ed estetiche.

Il presente dispositivo non deve essere smaltito come rifiuto urbano indifferenziato. Chi possiede un vecchio dispositivo è vincolato per legge allo smaltimento conformemente alle normative in vigore. Per ulteriori informazioni rivolgersi all'amministrazione comunale.

La garanzia del produttore ESYLUX è disponibile sul sito Internet www.esylux.com

ES Manual de instrucciones



¡PELIGRO!



¡Peligro de muerte por descarga eléctrica!

- La instalación debe realizarse solo por instaladores eléctricos o electricistas especializados y de conformidad a las normativas específicas del país.

- Antes del montaje/desmontaje, desconecte la tensión de red.
- Cumpla la normativa de instalación sobre medidas de protección SELV.

1 Utilización reglamentaria

El detector de presencia de techo se ha diseñado para la aplicación en interiores, p. ej., salas de reuniones, oficinas y aulas con una proporción de luz solar.

El detector solo se puede utilizar en combinación con los siguientes productos de ESYLUX:

- Dispositivo de control para luminarias LED de ELC SmartDriver
- Luminarias maestras de las series ALICE y NOVA.

Características:

- Área de cobertura de 360°
- Alcance de 8 m (PD-C 360i/8...) (1.1), 24 m (PD-C 360i/24...) (1.2) a una altura de montaje recomendada de 2,5 m
- Control de iluminación en función de la presencia y la luz ambiental mediante interfaz de regulación de luz integrada

Versiones de montaje

Montaje bajo revoque (1.3), montaje sobre revoque (1.4), montaje empotrado en techo (1.5)

2 Conexión

La conexión se realiza conforme a la figura (2.1)

3 Puesta en marcha

Conecte la tensión de servicio. Comienza una fase de inicialización que dura 30 segundos aprox. Durante este tiempo, primero parpadea el LED rojo y, después, el LED azul. Por último, el LED verde parpadea 4 veces y, después, el detector estará listo para funcionar.

4 Ajuste

Parametrización mediante **mando a distancia Mobil-PDi/MDi-universal (3.1)** (consulte el manual de instrucciones del equipo de control conectado o de la luminaria maestra ESYLUX conectada):

- Sensibilidad de detección de presencia (ajuste de fábrica: normal)
- Detección de presencia encendida/apagada (ajuste de fábrica: encendida)
- Medición de luz encendida/apagada (ajuste de fábrica: encendida)
- Señal de retorno LED encendida/apagada (ajuste de fábrica: encendida)
- Restablecimiento del ajuste de fábrica

5 Características técnicas

Tensión de servicio	9,5 - 24 V =
Valor nominal de intensidad	5 - 2000 Lux aprox.
Tipo/Clase de protección	IP 20/II
Temperatura ambiente	0 °C ... +50 °C

Reservado el derecho a realizar cambios técnicos y estéticos.

Este equipo no debe desecharse en la basura convencional. Los propietarios de equipos usados están obligados por ley a desecharlos en contenedores especiales. Solicite información a su administración municipal o regional.

Puede encontrar la garantía de fabricante ESYLUX en Internet en www.esylux.com

PT Instruções de utilização



PERIGO!



Perigo de morte devido a choque elétrico!

- A instalação deve ser efectuada apenas por técnicos de instalações eléctricas ou electricistas especializados, em conformidade com os regulamentos específicos do país.

- Antes da montagem/desmontagem, deve cortar-se a tensão de rede.
- Respeitar as normas de instalação relativas às medidas de protecção MBTS.

1 Utilização correcta

O detector de presença de tecto foi concebido para a aplicação em espaços interiores como, por exemplo, salas de conferências, escritórios e salas de aula com incidência de luz natural.

O detector deve ser utilizado apenas em combinação com os seguintes produtos da ESYLUX:

- Dispositivo de comando para a ELC SmartDriver de luminárias LED da ESYLUX
- Luminárias master das séries ALICE e NOVA.

Características:

- Campo de detecção de 360°
- Alcance de 8 m (PD-C 360i/8...) (1.1), 24 m (PD-C 360i/24...) (1.2) com uma altura de montagem recomendada de 2,5 m
- Comando da iluminação da luz ambiente e em função da presença através da interface de regulação da iluminação integrada

Variantes de montagem

Montagem embutida (1.3), montagem saliente (1.4), montagem embutida no tecto (1.5)

2 Ligaçao

A ligação é realizada tal como apresentado na figura (2.1)

3 Colocação em funcionamento

Ligar a tensão de funcionamento. É iniciada uma fase de inicialização de aprox. 30 segundos. Durante este período de tempo, pisca primeiro o LED vermelho e depois o LED azul. Por fim, pisca o LED verde 4 vezes e depois o detector está operacional.

4 Ajuste

Determinação de parâmetros através de **controlo remoto Mobil-PDi/MDi-universal (3.1)** (consulte o manual de instruções do dispositivo de comando ligado ou da luminária master da ESYLUX ligada):

- Sensibilidade da detecção de presença (ajuste de fábrica: normal)
- Ligar/desligar a detecção de presença (ajuste de fábrica: ligar)
- Ligar/desligar a medição da luz (ajuste de fábrica: ligar)
- Ligar/desligar o retorno do LED (ajuste de fábrica: ligar)
- Reposição do ajuste de fábrica

5 Dados técnicos

Tensão de serviço	9,5 - 24 V =
Valor teórico de luminosidade	aprox. 5 - 2000 Lux
Grau/classe de protecção	IP 20/II
Temperatura ambiente	0 °C ... +50 °C

Reservamo-nos o direito de efectuar alterações técnicas e estéticas.

Este equipamento não deve ser eliminado juntamente com o lixo doméstico indiferenciado. Os utilizadores finais de resíduos de equipamentos são obrigados por lei a submetê-los a uma eliminação correcta. Poderá obter informações junto dos serviços municipalizados ou câmara municipal da sua área de residência.

Encontra a garantia de fabricante da ESYLUX na Internet em www.esylux.com

RU Руководство по эксплуатации



ОПАСНО!



Удар током представляет опасность для жизни!

- Установка должна проводиться только электромонтерами или другими специалистами-электриками с соблюдением местных предписаний.

- Перед монтажом/демонтажом необходимо отключить напряжение сети.
- Учитывайте предписания относительно установки, касающиеся мер безопасности SELV.

1 Использование по назначению

Потолочный датчик присутствия разработан для использования внутри помещений, напр., для установки в конференц-залах, офисах, учебных помещениях с освещением дневным светом.

Датчик разрешается использовать в сочетании только со следующими устройствами ESYLUX:

- Устройство управления для светодиодных светильников ELC SmartDriver
- Ведущие светильники серий ALICE и NOVA.

Характеристики:

- Диапазон обнаружения 360°
- Дальность действия 8 м (PD-C 360i/8...) (1.1), 24 м (PD-C 360i/24...) (1.2) при рекомендованной высоте монтажа 2,5 м
- Управление осветительными устройствами в зависимости от уровня освещенности и присутствия людей обеспечивается интерфейсом управления осветительными устройствами.

Варианты монтажа

монтаж со скрытой проводкой (1.3), монтаж с открытой проводкой (1.4), встраивание в потолок (1.5)

2 ПОДКЛЮЧЕНИЕ

Подключение осуществляется в соответствии с изображением (2.1).

3 Ввод в эксплуатацию

Включите рабочее напряжение. Начинается фаза инициализации, которая длится прибл. 30 секунд. В это время сначала мигает красный светодиод, затем синий светодиод. В завершение зеленый светодиод мигает 4 раза, после этого датчик готов к работе.

4 Настройка

Параметры настраиваются с помощью пульта дистанционного управления **Mobil-PDi/MDi-universal (3.1)** (см. руководство по эксплуатации подключенного блока управления или подключаемого ведущего светильника ESYLUX):

- чувствительность распознавания присутствия (по умолчанию: стандартная);
- включение/выключение распознавания присутствия (по умолчанию: вкл.);
- включение/выключение измерения уровня освещенности (по умолчанию: вкл.);
- включение/выключение сигналов светодиодов (по умолчанию: вкл.);
- сброс настроек до заводских.

DIP-переключателя: не используется.

ESYLUX

ESYLUX GmbH • An der Strusbek 40
22926 Ahrensburg / Germany
info@esylux.com • www.esylux.com
MA00613700

Deckeneinbau-Set-C / ...FM	Kattoasennussarja-C / ...FM
Ceiling-mounted set-C / ...FM	Innfelt i tak sett-C / ...FM
Kit de montage intégré au plafond-C / ...FM	Set montaggio a soffitto-C / ...FM
Plafandinbouwset-C / ...FM	Juego de montaje en techo-C / ...FM
Loftindbygningssæt-C / ...FM	Kit para montagem embutida no tecto-C / ...FM
Takinbyggnadsatts-C / ...FM	Комплект для датчиков C / ...FM для встраенного монтажа в потолок

