



INSTALLATION

A maintained exit luminaire TWT/S81.

Read the document VOT100 before installation!



Note! This product may only be installed or maintained by a qualified electrician! Never open the luminaire if it is connected to mains!

Electrical and mechanical installation

As default, the luminaire is suitable for mounting in ceilings and walls. It may be fitted directly on the surface without a safety distance. Flag- and suspension brackets are available as separate accessories.

To open the luminaire: (Images can be found on page 5).

- Image 1:** Remove the luminaire's back plate by inserting a small screw driver in the clamp holes and pressing the clamps carefully open.
- Image 7** (Only for maintenance use and for attaching the cover plate). Remove the light plate by opening the two screws. **Warning! The light plate must not be removed if the luminaire is connected to mains!**

Mounting: (Images can be found on page 5-8)

- In case of a self-contained luminaire, mark the commissioning date on the sticker attached to the luminaire battery.
- In case of an addressable luminaire (product code TW... K), set the address and/or the Local Controller function for the luminaire. For more information see chapter "About the installation of addressable luminaires".
- If the luminaire is to be used as one sided, and the cover plate sticker is not pre-attached, attach it on one side of the light plate by removing the light plate and attaching the cover sticker on the light plate (**Image 7**).
- Strip off 6 mm of the supply cable (1,5 mm² - 2,5 mm²) wire coating.
- Image 2-A:** Locate the pre-thinned areas for the supply cable holes.
- Image 3:** Puncture a hole to a selected supply cable hole(s) with a flat headed screw driver, and pry the hole open with needle nose pliers. If necessary, clean the edges of the hole carefully with a knife.
- Image 4:** Cut or puncture a hole to the rubber seal. The hole should be a little smaller than the diameter of the supply cable. Pull the supply cable through the rubber seal, and push the rubber seal to the supply cable hole.
- Regular mounting:** To attach the luminaire back plate, drill holes to the selected pre-thinned areas, and screw the back plate in place with 2 screws (**Image 2-B**). For wall mounting, use the plastic spacers between the luminaire and the wall (**Image 2-C**).

Flag Mounting: Pull the power cable through the bracket counterpart and attach the counterpart with screws (**Image 9**). Push the flag mounting bracket in its place, and fasten it with screws (**Image 10**). Connect the power cable (**Step 8**) and attach the back plate to the flag mounting bracket with screws (**Image 11**).

Suspension Mounting: Trim the suspension shaft to the desired length. Pull the power cable through the attachment piece and fasten the piece to the ceiling with two screws (**Image 14**). Pull the power cable through the shaft, and attach the shaft to the attachment piece (**Image 15**). Insert the plastic nut inside the suspension bracket (**Image 16**), slide the counter parts on the shaft (**Image 17**), pull the power cable through the hole in the bracket, and attach the suspension shaft to the bracket (**Image 18**).

- Image 5:** Connect the supply cable to the connector on the back plate according to the markings on the sticker. The connector has additional slots for power out cable.
- Image 6:** Attach the luminaire into the back plate by inserting one end first, and then pressing the luminaire carefully in its place until you hear a click. Be careful that the connector fits in its place.
Recess Mounting: After assembling the luminaire and connecting the power cable, insert the luminaire in the recess mounting aperture and bend the mounting flaps inside the screw holes (**Image 7**) to fasten the luminaire (**Image 12-13**). Then, fasten the recess mounting aperture with two screws.
- Attach the sticker indicating the luminaire classification on the outer surface of the luminaire, according to the instructions included in the delivery.

ASENNUS

Jatkuvatoiminen opastevalaisin TWT/S81.

Lue dokumentti VOT100 ennen asennusta!



Huom! Tuotteen asennuksen ja huollon saa suorittaa vain sähköalan ammattitaitoinen henkilö! Älä koskaan avaa valaisinta jos se on jännitteellinen!

Sähköinen ja mekaaninen asennus

Valaisin on tarkoitettu asennettavaksi vakiona pinta-asennuksena kattoon tai seinään. Valaisimen saa asentaa suoraan kattoon tai seinään ilman minimietäisyyttä. Lippu- ja ripustusasennus-kannatin ovat saatavilla erillisinä lisätarvikkeina.

Valaisimen avaaminen: (Kuvat löytyvät sivulta 5).

- Kuva 1:** Irroita valaisimen taustalevy painamalla muovikiinnikkeet varovasti auki pienellä ruuvimeisselillä.
- Kuva 7:** (Vain huoltokäyttöön ja peittolevyn asentamiseen). Irroita valaisimen valolevy rungosta avaamalla kaksi kiinnitysruuvia. **Varoitus! Valolevyä ei saa irrottaa jos valaisin on jännitteellinen!**

Asennus: (Kuvat löytyvät sivulta 5-8)

- Mikäli valaisin on yksikkövalaisin, merkitse käyttöönottopäivämäärä valaisimen akkuun kiinnitettyyn tarraan.
- Mikäli valaisin on osoitteellisen järjestelmän valaisin (tuotekoodi TW... K), aseta valaisimelle osoite ja/tai Tilavahtitoiminto. Lisätietoja löydät kappaleesta "Osoitteellisen valaisimen asentamisesta".
- Jos valaisin on tarkoitettu käytettäväksi yksipuoleisena, ja peittolevytarraa ei ole esiasennettu, kiinnitä se valolevyn toiselle puolelle irrottamalla valolevy ja kiinnittämällä siihen peitetarra (**Kuva 7**).
- Kuori syöttökaapeli (1,5 mm² - 2,5 mm²) johtimet 6 mm matkalta.
- Kuva 2-A:** Paikanna ohennetut kaapelin läpivientipaikat.
- Kuva 3:** Puhkaise reikä tai reiät valitsemissä läpivientikohtiin ruuvimeisselillä, ja väännä läpivientireikä auki kärkipihdeillä. Mikäli tarpeen, siisti reiän reunat varovasti veitsellä.
- Kuva 4:** Leikkaa tai rei'itä läpivientikumiin reikä. Reiän tulisi olla hieman pienempi kuin syöttökaapelin paksuus. Vedä syöttökaapeli läpivientikumun läpi. Vedä syöttökaapeli tekemäsi läpivientireiän läpi ja paina tiiviste paikalleen.
- Tavallinen asennus:** Kiinnittääkseen taustalevy, poraa valitsemissä ohennettuihin ruuvien läpivientikohtiin reiät ja ruuvaa taustalevy kiinni kahdella ruuvilla (**Kuva 2-B**). Jos kiinnität valaisimen seinään, käytä muovisia korotusaluslevyjä seinän ja valaisimen välissä (**Kuva 2-C**).

Lippuasennus: Vedä syöttökaapeli lippukannattimen kiinnityspalan läpi, ja kiinnitä kiinnityspala ruuveilla asennuspintaan (**Kuva 9**). Työnnä lippukannatin paikalleen, ja kiinnitä se ruuveilla (**Kuva 10**). Liitä syöttökaapeli valaisimen taustalevyn (**Kohta 8**) ja kiinnitä taustalevy lippukannattimeen ruuveilla (**Kuva 11**).

Ripustusasennus: Katkaise ripustusasennuksen putki sopivan mittaiseksi. Vedä syöttökaapeli kiinnityspalan läpi ja kiinnitä kiinnityspala ruuveilla kattoon (**Kuva 14**). Vedä syöttökaapeli putken läpi ja kiinnitä putki kiinnityspalaan (**Kuva 15**). Laita muovimutteri ripustusasennuksen sisälle (**Kuva 16**), liu'uta vastakappaleet putkeen (**Kuva 17**), vedä syöttökaapeli ripustusasennuksen sisälle mutterin läpi ja kiinnitä ripustusasennuksen putkeen (**Kuva 18**).

- Kuva 5:** Kiinnitä syöttökaapeli taustalevyn liittimeen liittimen merkintöjen mukaisesti. Liittimessä on paikat myös virranottojohdolle.
- Kuva 6:** Kiinnitä valaisin taustalevyn asettamalla toinen pää ensin kohdalleen, ja painamalla sitten valaisin varovasti paikalleen kunnes kuulet naksahduksen. Varmista, että virtalähtiin osuu kohdalleen.
Uppoasennus: Valaisimen kokoamisen ja syöttökaapelin kiinnittämisen jälkeen laita valaisin uppoasennuskehikkoon ja taivuta kiinnityskielekkeet (**Kuva 12-13**) ruuvireikiin (**Kuva 7**) kiinni. Sen jälkeen kiinnitä uppoasennuskehikko kattoon kahdella ruuvilla.
- Kiinnitä valaisimen luokitusta ilmaiseva tarra mukana tulevien ohjeiden mukaisesti valaisimen ulkopinnalle.

INSTALLATION

En utrymningsarmatur TWT/S81 med permanentdrift.

Läs document VOT100 innan montering!



Obs! Endast en fackman i elbranschen får installera och underhålla produkten! Öppna aldrig armaturen om den är ansluten till elnätet!

Elektrisk och mekanisk installation

Armaturen monteras i taket eller väggen som standard. Den kan monteras direkt i taket eller väggen utan säkerhetsavstånd. Flägg- och pendelsats säljs som separata tillbehör.

Att öppna armaturen: (Bildningar finns på sidan 5.)

- Bild 1:** Losgör armaturens ram med att vrida plastfäster öppet försiktigt med en liten skruvmejsel.
- Bild 7:** (Endast för underhållsbruk). Losgör armaturens piktogram från ramen med öppna två skruvar. **Varning! Piktogramskylten får inte lossgöras när armaturen har spänningen!**

Installering: (Bildningar finns på sidan 5-8)

- Om det handlar om en enhetsarmatur, fyll i kommissioneringsdatum i dekalen som finns på batterien av armaturen.
- Om det handlar om en armatur med central övervakning (typen TW... K), ställ in armaturens adress och/eller Lokalvaktfunktion. Ytterligare information finns i avsnitt "Om installationen av en armatur med central övervakning".
- Om armaturen ska användas som en ensidig, och täckplattan märkt är inte pre-fäst, fäst den på ena sidan av piktogramskylten med ett lösgöra piktogramskylten och fästa täckdekalen på den (**Bild 7**).
- Skala 6 mm av kabelns (1,5 mm² - 2,5 mm²) överdrag.
- Bild 2-A:** Lokalisera de i förhand tunnade plats för att genomdra kabeln (i båda ändarna av armaturen och i armaturens bakgrundsskärmen)
- Bild 3:** Bryt ett hål eller flera hål i de nödvändiga i förhand avtunnade genomdragplats/er med en skruvmejsel och vänd hålet öppet med hjälp av tång. Om det behövs, snygga hålets kanter försiktigt med en kniv.
- Bild 4:** Bryt ett hål i gummiproppen. Hålet borde vara en aning mindre än strömkabelns tjocklek. Dra strömkabeln genom gummiproppen och tryck proppen i sin plats.
- Vanlig installation:** För att fästa bakgrundsskärmen, borra hål för skruvar i de passande i förhand avtunnade genomföringshål och skruv bakgrundsskärmen fast på sin plats, helst med två skruvar (**Bild 2-B**). För vägginstallation, använd de mellanstycken av plastik mellan armaturen och väggen (**Bild 2-C**).

Flagginstallering: Dra strömkabeln genom flägghängsatsens installeringsstycken och fäst stycken med skruvar på installeringsytan (**Bild 9**). Tryck flägghängsatsen på plats och fäst den med skruvar (**Bild 10**). Förbind strömkabeln i armaturens bakskärmen (**Steg 8**) och fäst bakskärmen i flägghängsatsen med skruvar (**Bild 11**).

Pendelinstallering: Bryt upphängningsrören i önskad längd. Dra strömkabeln genom installeringsstycken och fäst stycken i taket med skruvar (**Bild 14**). Dra strömkabeln genom rören och fäst rören i installeringsstycken (**Bild 15**). Slid plastikmuttern innanför installeringslådan (**Bild 16**), slid motstycken på rören (**Bild 17**), dra strömkabeln innanför mutter och fast pendelhängsatsen i rören (**Bild 18**).

- Bild 5:** Fäst strömkabeln i anslutningen i bakgrundsskärmen enligt de märkningar i anslutningen. I anslutningen finns det också platser för strömutföringskabeln.
- Bild 6:** Fäst armaturen på bakgrundsskärmen med att sätta på plats en ända först, och sen tryck den försiktigt på sin plats, tills du hör en klick. Försäkra dig att strömanslutningsstycken träffar den rätta platsen.
Infälld installation: Efter att sammanställa armaturen och ansluta strömkabeln, ställ armaturen i infälld installations-ramen och bøj fästningsavsatser i skruvhålet (**Bild 7**) mot armaturen (**Bild 12-13**). Därefter, fast infälld installationsramen i taken med två skruvar.
- Fäst dekalen som visar armaturens klassificering på utsidan av armaturen enligt anvisningen som ingår i leveransen.

INSTALLATION

Retningszeichenleuchte (Dauerlicht) TWT/S81

Lesen Sie vor der Installation das Dokument VOT100!



Hinweis! Dieses Produkt darf nur von einem qualifizierten Elektriker installiert oder gewartet werden! Öffnen Sie niemals die Leuchte, wenn die Leuchte an das Stromnetz angeschlossen ist!

Elektrische und mechanische Installation

Die Leuchte ist standardmäßig für die Decken- und Wandmontage geeignet. Sie kann direkt und ohne Sicherheitsabstand an der Oberfläche montiert werden. Flaggen- und Aufhängebügel sind als separates Zubehör erhältlich.

So öffnen Sie die Leuchte: (Bilder finden Sie auf Seite 5.)

- Bild 1:** Entfernen Sie die Rückwand der Leuchte, indem Sie einen kleinen Schraubenzieher in die Öffnungen der Klemmen einsetzen und die Klemmen vorsichtig öffnen.
- Bild 7** (Nur für die Wartung und die Befestigung der Abdeckungsplatte) Entfernen Sie die Leuchtplatte, indem Sie die beiden Schrauben öffnen.
Warnung! Die Leuchtplatte darf nicht entfernt werden, wenn die Leuchte an das Stromnetz angeschlossen ist!

Montage: (Bilder finden Sie auf den Seiten 5 bis 8.)

- Wenn es um einer Einzelbatterieleuchte handelt, notieren Sie das Inbetriebnahmedatum auf dem Aufkleber, der an der Batterie der Leuchte angebracht ist.
- Wenn es um einer adressierbare Leuchte handelt, (Produktcode TW... K) stellen Sie die Adresse und/oder die Funktion des Local Controllers für die Leuchte ein. Weitere Informationen erhalten Sie im Kapitel „Über die Installation von adressierbaren Leuchten“.
- Wenn die Leuchte einseitig verwendet wird und der Aufkleber der Abdeckungsplatte noch nicht angebracht wurde, bringen Sie diesen auf einer Seite der Leuchtplatte an, indem Sie die Leuchtplatte entfernen und den Aufkleber der Abdeckung auf der Leuchtplatte anbringen (**Bild 7**).
- Ziehen Sie sechs Millimeter des Kabelmantels des Versorgungskabels (1,5-2,5 Quadratmillimeter) ab.
- Bild 2-A:** Lokalisieren Sie die vorverdünnten Bereiche für die Öffnungen des Versorgungskabels.
- Bild 3:** Stechen Sie mit einem Flachkopfschraubenzieher ein Loch in die ausgewählten Öffnungen des Versorgungskabels und öffnen Sie das Loch mit einer Spitzzange. Reinigen Sie den Rand der Öffnung im Bedarfsfall vorsichtig mit einem Messer.
- Bild 4:** Schneiden oder stechen Sie ein Loch in die Gummidichtung. Das Loch sollte etwas kleiner sein als der Durchmesser des Versorgungskabels. Ziehen Sie das Versorgungskabel durch die Gummidichtung und drücken Sie die Gummidichtung in die Öffnung des Versorgungskabels.
- Reguläre Montage:** Um die Rückwand der Leuchte anzubringen, bohren Sie Löcher in die ausgewählten vorverdünnten Bereiche und schrauben Sie die Rückwand mit zwei Schrauben fest (**Bild 2-B**). Für die Wandmontage verwenden Sie die Distanzstücke aus Kunststoff zwischen der Leuchte und der Wand (**Bild 2-C**).

Flaggenmontage: Ziehen Sie das Stromkabel durch das Gegenstück der Halterung und befestigen Sie das Gegenstück mit Schrauben (**Bild 9**). Drücken Sie die Flaggenmontagehalterung in ihre Position und befestigen Sie sie mit Schrauben (**Bild 10**). Schließen Sie das Stromkabel an (**Schritt 8**) und befestigen Sie die Rückwand mit Schrauben an der Flaggenmontagehalterung (**Bild 11**).

Hängemontage: Kürzen Sie den Hängeschaff auf die gewünschte Länge. Ziehen Sie das Stromkabel durch das Anschlussstück und befestigen Sie das Stück mit zwei Schrauben an der Decke (**Bild 14**). Ziehen Sie das Stromkabel durch den Schaff und befestigen Sie den Schaff am Anschlussstück (**Bild 15**). Setzen Sie die Kunststoffmutter in die Aufhängebügel (**Bild 16**), schieben Sie die Gegenstücke auf den Schaff (**Bild 17**), ziehen Sie das Stromkabel durch die Öffnung in die Halterung und befestigen Sie den Hängeschaff an die Halterung (**Bild 18**).

- Bild 5:** Schließen Sie das Versorgungskabel gemäß den Markierungen auf dem Aufkleber an den Anschluss der Rückwand an. Der Anschluss weist zusätzliche Steckplätze für das Ausgangskabel auf.
- Bild 6:** Befestigen Sie die Leuchte an der Rückwand, indem Sie zunächst ein Ende einsetzen und anschließend die Leuchte vorsichtig in ihre Position drücken, bis Sie ein Klicken hören. Achten Sie darauf, dass der Anschluss in seine Position passt.
Einbaumontage: Setzen Sie nach der Montage der Leuchte und dem Anschluss des Stromkabels die Leuchte in die Einbauöffnung ein und biegen Sie die Montageklappen in den Schraubenlöchern (**Bild 7**), um die Leuchte zu befestigen (**Bilder 12 und 13**). Befestigen Sie anschließend die Einbauöffnung mit zwei Schrauben.
- Bringen Sie den Aufkleber, der die Klassifizierung der Leuchte angibt, gemäß dem im Lieferumfang inbegriffenen Anweisungen an der Außenfläche der Leuchte an.

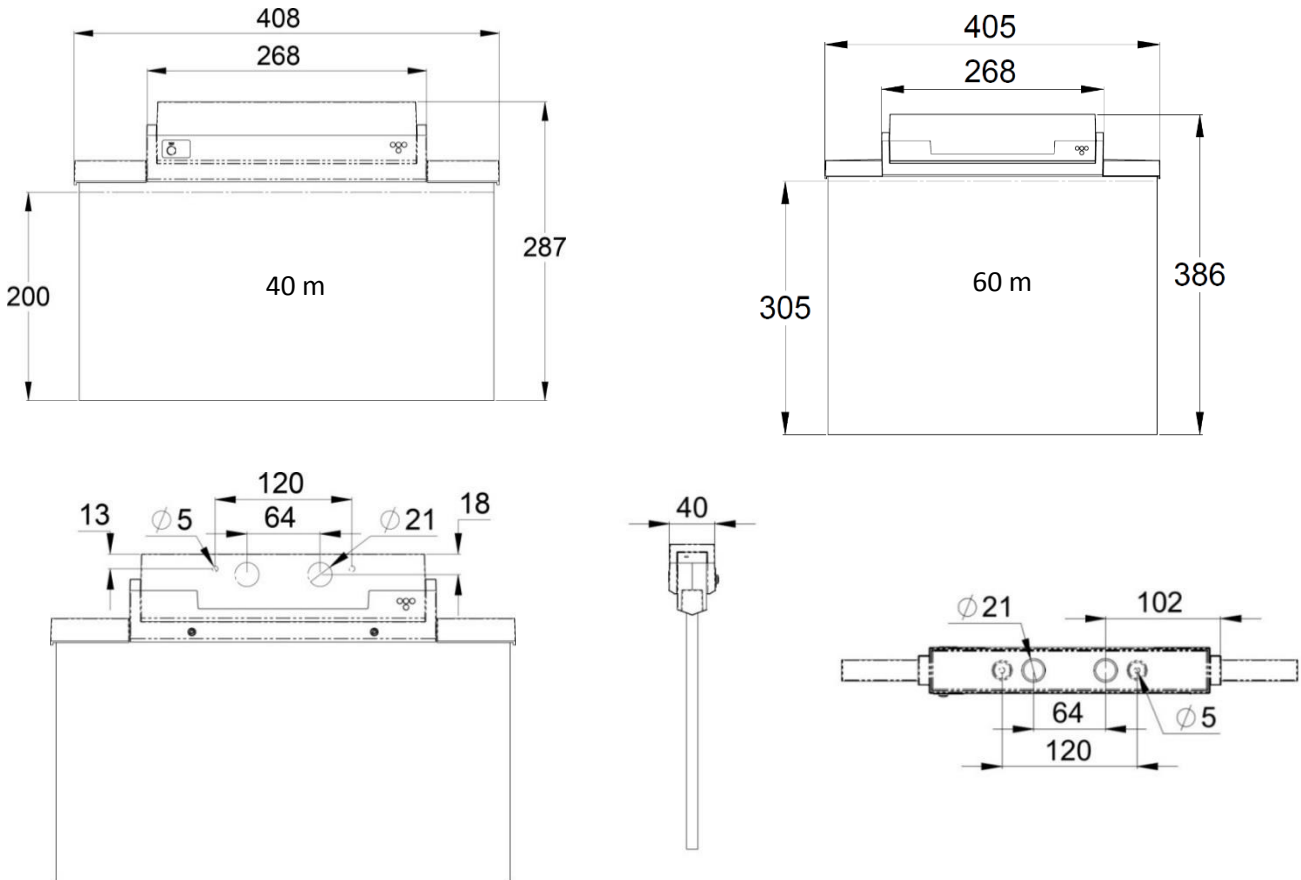
TECHNICAL DATA / TEKNISET TIEDOT / TEKNISKA DATA

Insulation class/ Suojaluokka/ Skyddsclass/ Isolationsklasse	2	2	2	2
Casing/Kotelointi/ Kapsling/ Gehäuse	IP44	IP44	IP44	IP44
Applicable European directives and standards	2004/108/EC, EMC directive 2006/95/EC, LVD directive EN 55015 EN 61547 EN 60598-2-22 EN 60598-1 EN1838	2004/108/EC, EMC direktiivi 2006/95/EC, LVD direktiivi EN 55015 EN 61547 EN 60598-2-22 EN 60598-1 EN1838	2004/108/EC, EMC direktiv 2006/95/EC, LVD-direktiv EN 55015 EN 61547 EN 60598-2-22 EN 60598-1 EN1838	2004/108/EG, EMC-Richtlinie 2006/95/EG, LVD-Richtlinie EN 55015 EN 61547 EN 60598-2-22 EN 60598-1 EN1838
Noudatett EU-direktiivit ja -standardit				
Laktagna EU-direktiv och -standarder				
Anwendbare EU-Richtlinien und -Normen	NOTE: LVD directive applies only to luminaires using 230 V supply voltage.	HUOM: LVD-direktiivi koskee vain valaisimia joilla on 230 V syöttöjännite	OBS: LVD-direktivet gäller endast för armaturer som fungerar med 230 V matningsspänningen.	HINWEIS: Die LVD-Richtlinie gilt nur für Leuchten mit einer 230-V-Versorgungsspannung.

LUMINAIRE TYPES / VALAISINMALLIT / BELYSNINGSARMATURTYP / LEUCHTENTYPEN

Product code/ Tuotekoodi/ Produktkod/ Produktcode	Supply voltage/ Liitäntäjännite/ Anslutningsspänning/ Versorgungsspannung	Input power/ Ottoteho/ Mottagen effekt/ Eingangsleistung	Self-contained/ Yksikkövalaisin/ Enhetsarmatur/ Eigenständig	Centrally supplied/ Keskusjärjestelmä/ Central system/ Zentral versorgt	Tapsa Control	Aalto Control	Lumi Test
TWT8151W	220...240 V, 50/60 Hz AC / DC	5,5 VA 3,2 W	-	X	-	-	-
TWT8151WK	220...240 V, 50/60 Hz AC / DC	6,5 VA 4,2 W	-	X	X	-	-
TWT8141W	24 V 50/60 Hz AC / DC	3,2 VA 3,8 W	-	X			
TWT8153W	220...240 V, 50/60 Hz AC	4,5 VA	X	-	-	-	-
TWT8153WM	220...240 V, 50/60 Hz AC	4,5 VA	X	-	-	-	X
TWT8153WA	220...240 V, 50/60 Hz AC	4,5 VA	X	-	-	X	X
TWS8192WM	220...240 V, 50/60 Hz AC	4 VA	X	-	-	-	X
TWS8192WA	220...240 V, 50/60 Hz AC	4 VA	X	-	-	X	X

MECHANICAL DIMENSIONS / MEKAANISET MITAT / MEKANISKA MÅTT / MECHANISCHE ABMESSUNGEN - (mm)

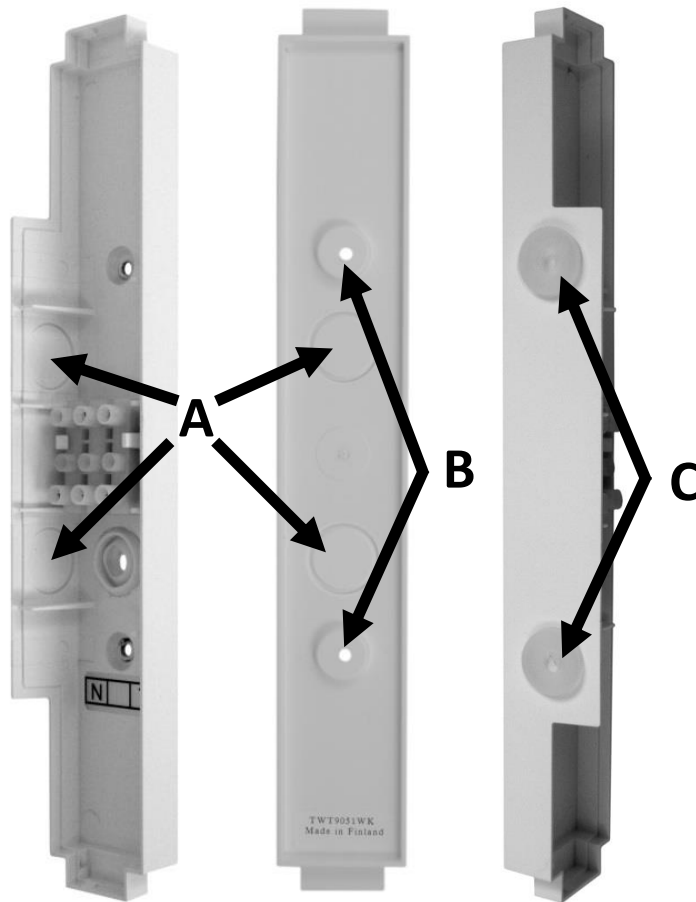


INSTALLATION IMAGES / ASENNUSKUVAT / INSTALLATIONSABILDNINGAR / INSTALLATIONSBILDER

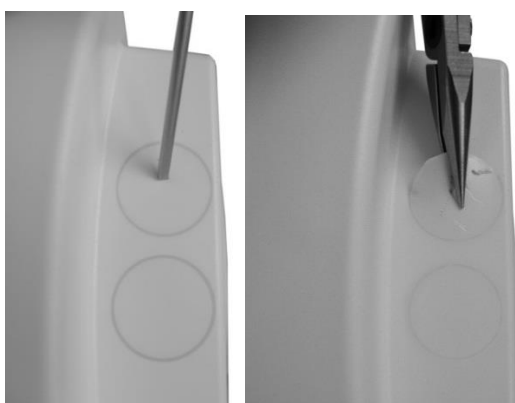
1.



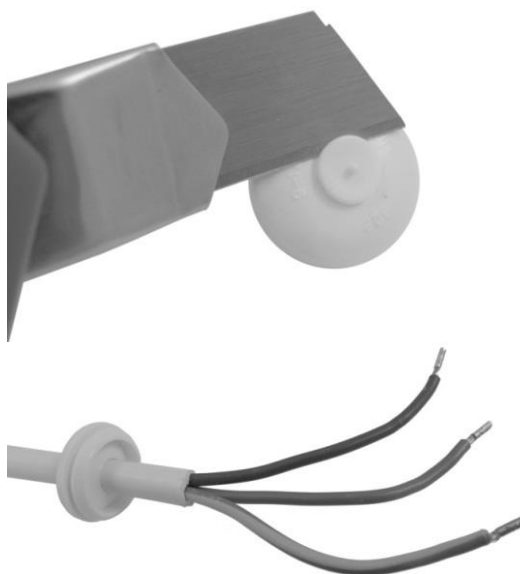
2.



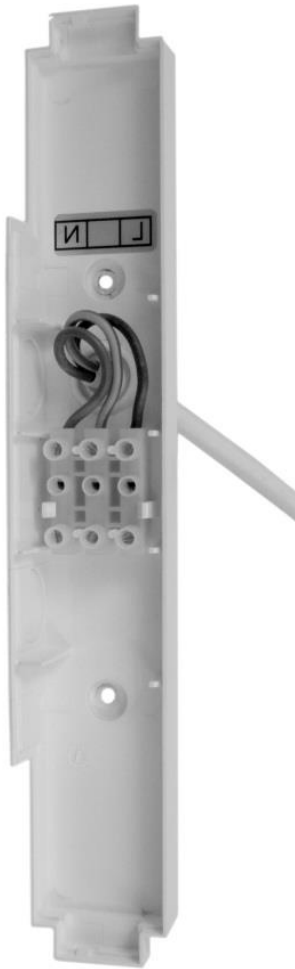
3.



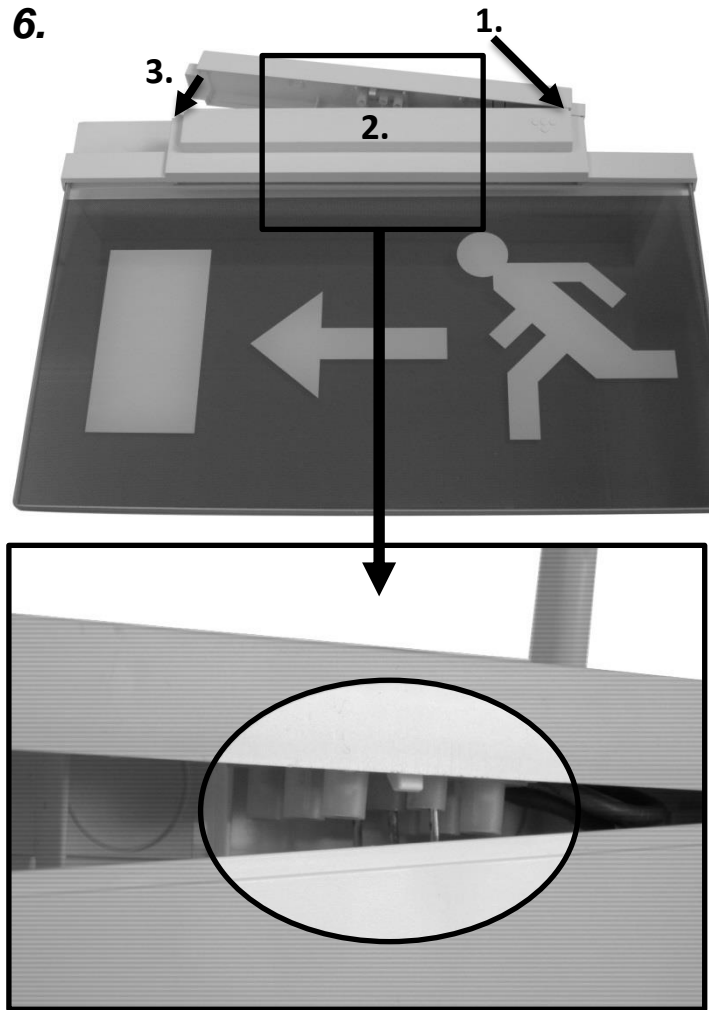
4.



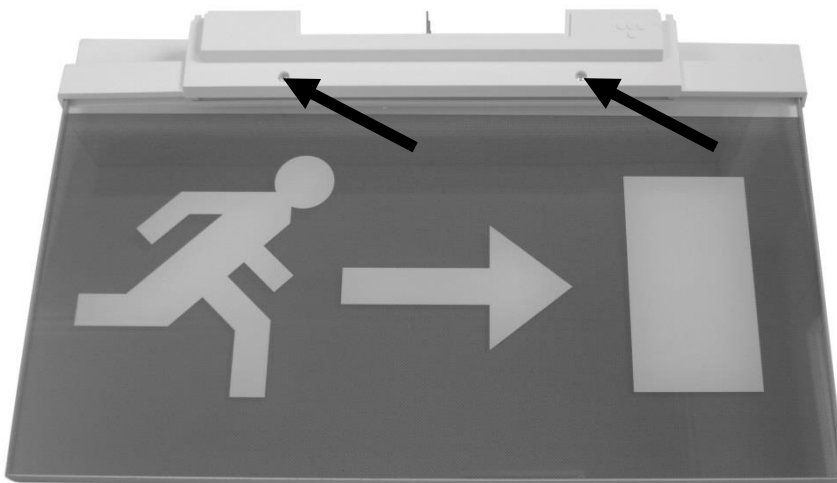
5.



6.



7.



Warning! Only for maintenance use. The light plate must not be removed if the luminaire is connected to mains!

Varoitus! Vain huoltokäyttöön. Valolevyä ei saa irrottaa jos valaisin on jännitteellinen!

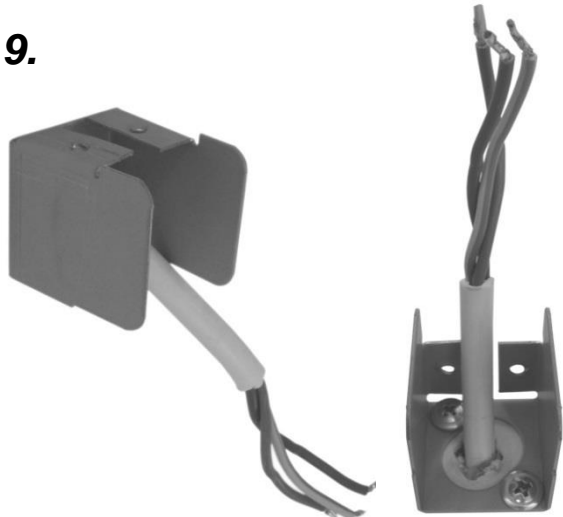
Warning! Endast för underhållsbruk. Piktogramskylten får inte lossgöras när armaturen har spänningen!

Warnung! Nur für die Wartung. Die Leuchtplatte darf nicht entfernt werden, wenn die Leuchte an das Stromnetz angeschlossen ist!

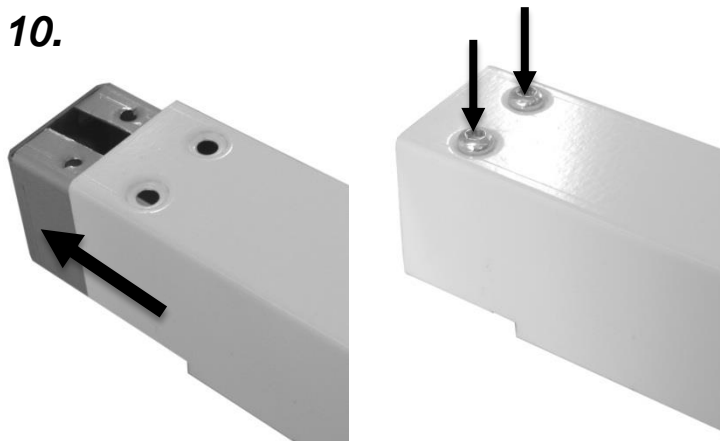
**ALTERNATIVE MOUNTING METHODS / VAIHTOEHTOISET ASENNUSTAVAT
ALTERNATIVA MONTERINGSSÄTT / ALTERNATIVE MONTAGEMETHODEN**

FLAG MOUNTING / LIPPUASENNUS / FLÄGGINSTALLERING / FLAGGENMONTAGE

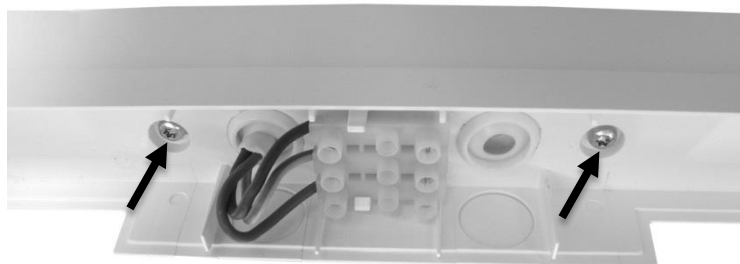
9.



10.



11.



RECESSED MOUNTING / UPPOASENNUS/ INFÄLDINSTALLERING / EINBAUMONTAGE

Mounting hole / Asennusreikä / Monteringshål / Montageloch:

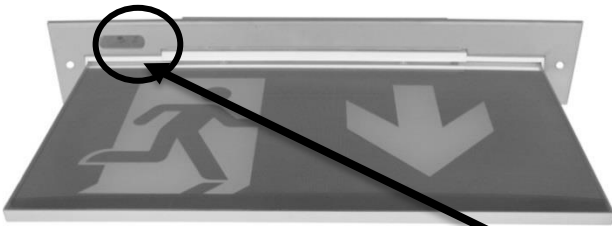
53 X 415 mm (Self-contained/Yksikkövalaisin/Enhetsarmatur/ Eigenständig)

45 X 415 mm (Centrally supplied/ Keskusjärjestelmä/Central system/ Zentral versorgt)

12.



13.



Self-contained / Yksikkövalaisin / Enhetsarmatur / Eigenständig

SUSPENSION MOUNTING/ RIPUSTUSASENNUS/ PENDELINSTALLERING / HÄNGEMONTAGE

14.



15.



16.



17.



18.

