

○ 2055944 2055945 2055946 2055947 2055948 2055949

□ 2055956 2055957 2055958 2055959 2055960 2055961

Disconnect from mains supply before replacing the fuse or the lamp.

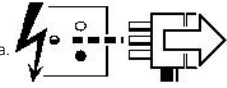
Vor dem Einsetzen der Sicherung oder der Lampe Spannungsfreiheit herstellen.

Débrancher le secteur avant de remplacer le fusible ou l'ampoule.

Desconectar del suministro de la red, antes de realizar la sustitución del fusible o de la lámpara.

Voor het vervangen van lamp of zekering, eerst netspanning uitschakelen.

Koppla bort spänningen före byte av en säkring eller en lampa.



Switch Off

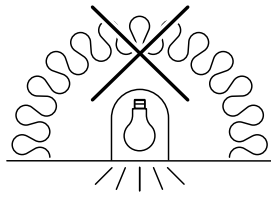
Abschalten

Débrancher

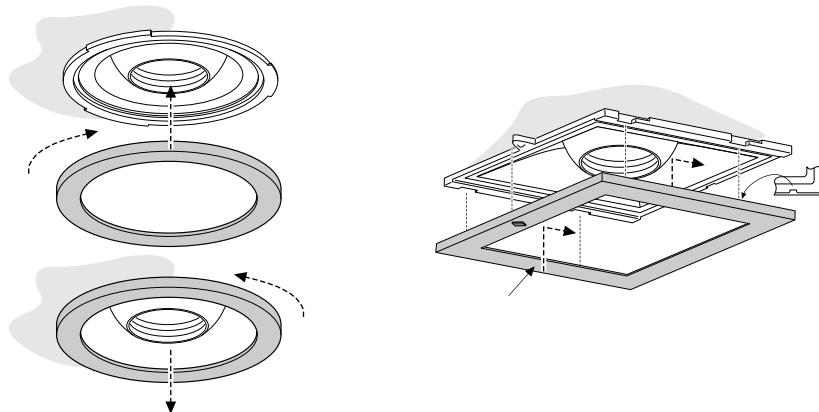
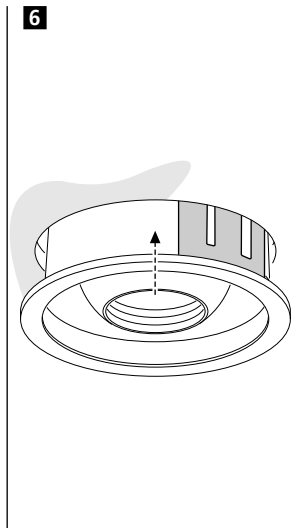
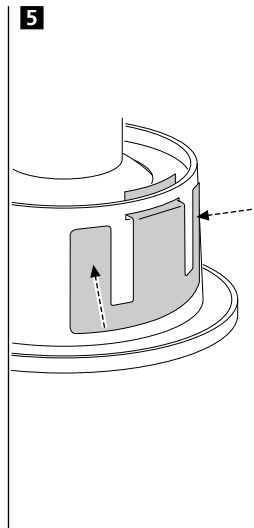
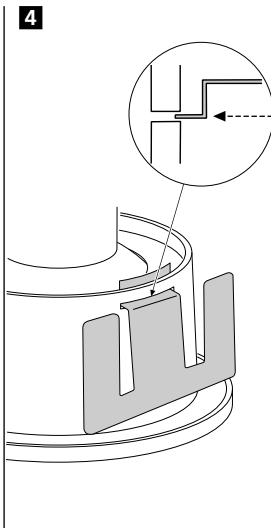
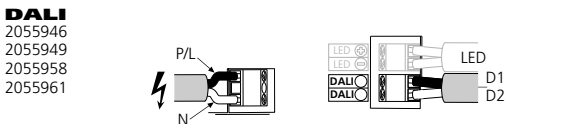
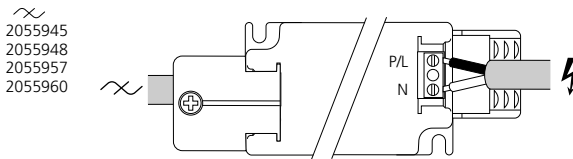
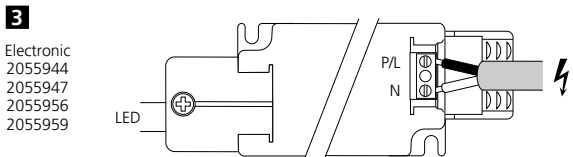
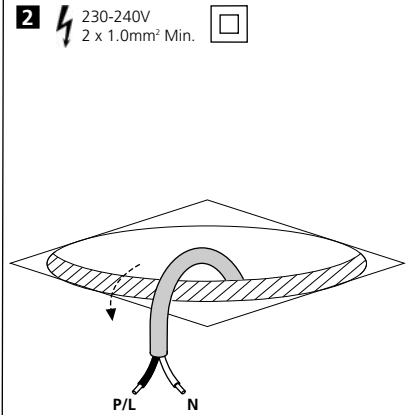
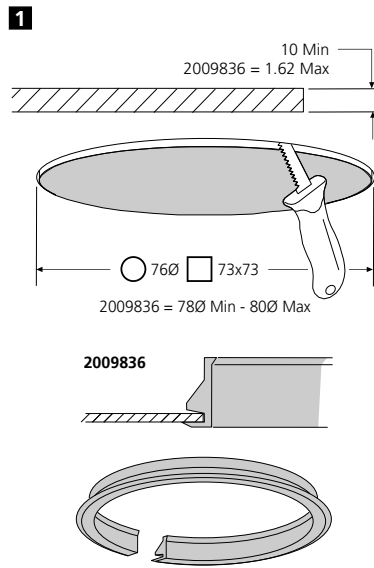
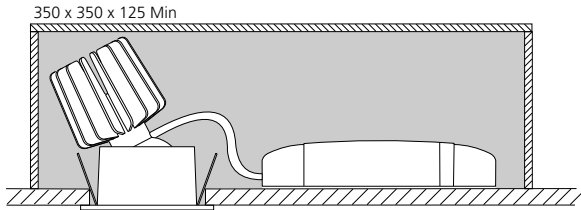
Desconectar

Uitschakelen

Stäng av



Not suitable for covering with thermally insulating material
Ne doit pas être recouvert un matériau isolant thermique



Suitable for use indoors
Geeignet für Innenanwendung
Pour un usage interne
Adecuada para uso en interiores
Geschikt voor gebruik binnen
Lämplig för inomhusbruk

Replace any cracked protective shield.
Dieses Symbol bedeutet, dass defekte Schutzgläser sofort ersetzt werden müssen.
Ce symbole indique que vous devez remplacer tout verre de protection fêlé.
Este símbolo indica que hay que reemplazar filtros en caso de rotura o desperfectos.
Detta symbolet indikerer at alle delagte (sprukne) sikkerhetglass må skiftes.
Valaisinta el saa käyttää ilman suojalasia vioittunut suojalasi on vaihdettava uuteen ennen valaisimen käyttöön ottoa.

This Electrical Product **MUST** be recycled.