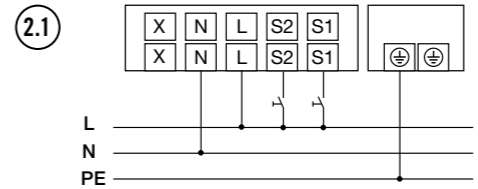
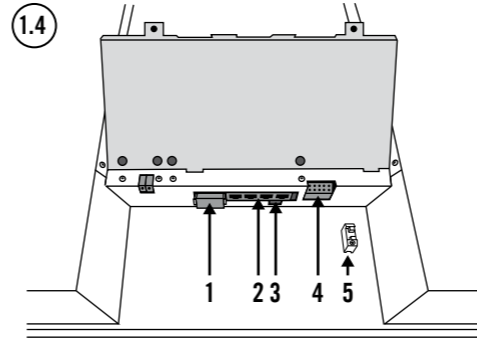
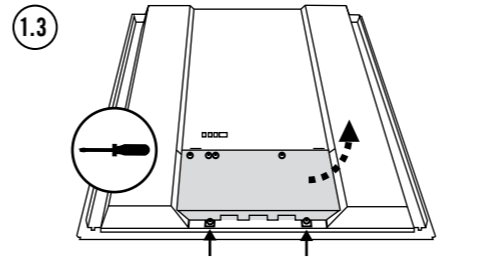
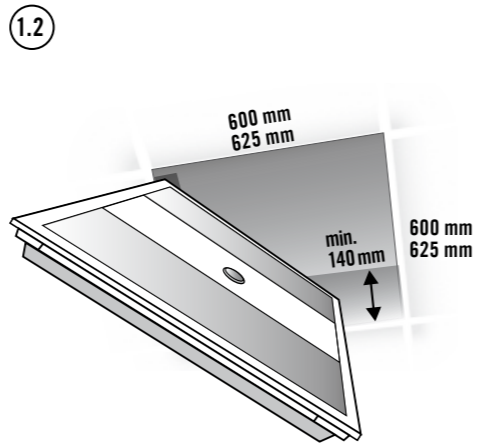
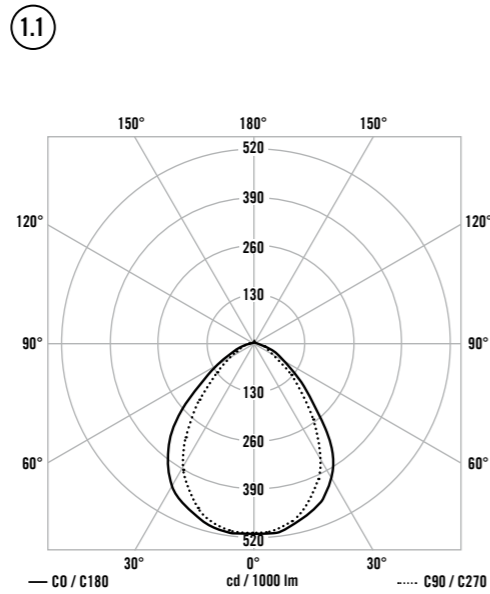
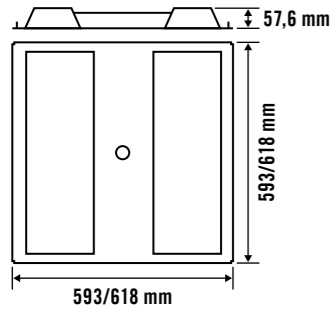


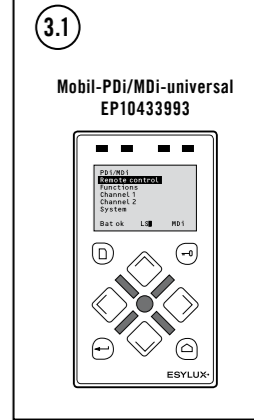
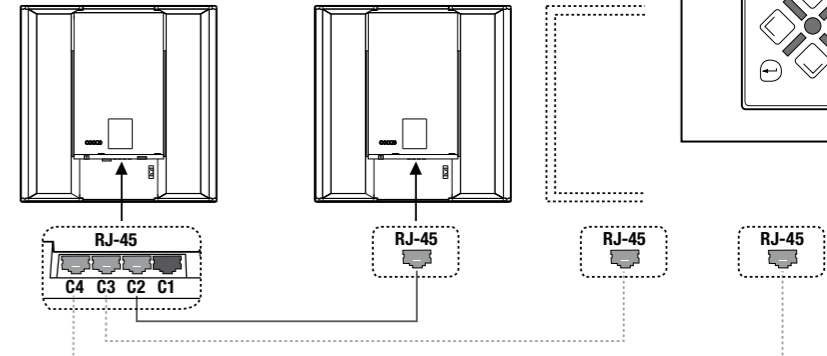


NOVA Master 3000 K / 4000 K
PNLNOV1x0308x0WHxxELCMxxx

NOVA Quadro-Set 3000 K / 4000 K
PNLNOV1x0308x0WHxxELCXxxx



2.2 NOVA Master 3000 K / 4000 K PNLNOV1x0308x0WHxxELCM00 **NOVA Slave 3000 K / 4000 K (max. 3) PNLNOV1x0308x0WHxxELCS00**



DE Bedienungsanleitung

GEFAHR!

Lebensgefahr durch elektrischen Schlag!

- Die Installation darf nur von Elektroinstallateuren oder Elektrofachkräften unter Berücksichtigung der landesspezifischen Vorschriften erfolgen.
- Vor Montage/Demontage Netzspannung freischalten.

Die ausführliche Bedienungsanleitung und Hinweise zur Entsorgung finden Sie unter <https://www.esylux.com/y/BA010612>

1 Bestimmungsgemäße Verwendung

- Die ESYLUX NOVA-Serie ist für den Einsatz im Innenbereich als Deckeneinbauleuchte bestimmt.
- Automatische Lichtsteuerung mit integriertem Präsenzmelder im 360° Erfassungsbereich, 8 m Reichweite bei 2,5 m Einbauhöhe.
- Die Leuchten eignen sich für Bildschirmarbeitsplätze nach EN 12464-1.
- NOVA Master-Leuchten 3000 K / 4000 K können als Steuereinheit für drei NOVA Slave-Leuchten 3000 K / 4000 K dienen.
- Die NOVA Master-Leuchte ist für Netzweiterleitung geeignet. Maximaler Gesamtstrom der Netzanschlussklemme: 10 A.

Die Leuchte enthält eingebaute LED-Lampen.

Die Lichtquelle dieser Leuchte darf nur vom Hersteller oder einem von ihm beauftragten Servicetechniker oder einer vergleichbar qualifizierten Person ersetzt werden. Die Ausgangsspannung der Steuereinheit ist SELV (Safety Extra Low Voltage).

Lichtverteilungskurve: (1.1)

Montageart:
 Notwendige Deckeneinbauhöhe: mindestens 140 mm.
 Deckeneinbaumontage (1.2) für Systemdecken mit verdeckten oder sichtbaren Trageschienen.

2 Anschluss

Schrauben Sie die Leuchten auf der Rückseite (1.3) auf, um an die Anschlüsse zu gelangen.

NOVA Master-Leuchte 3000 K / 4000 K

- Anschlüsse (1.4):**
 - DALI-Anschluss** für Verbindung mit DALI-Geräten und weiteren NOVA Master-Leuchten 3000 K / 4000 K (maximal 4 NOVA Master-Leuchten 3000 K / 4000 K)
 - RJ-45-Buchsen** für Verbindung mit NOVA Slave-Leuchten 3000 K / 4000 K
 - USB-Anschluss**, ausschließlich für Servicezwecke
 - Netzanschlussklemme**
 - Schutzleiterklemme**
- Anschluss der NOVA Master-Leuchte gemäß Anschlussplan (2.1).**

NOVA Quadro-Set 3000 K / 4000 K

- Anschluss der NOVA Master-Leuchte gemäß Anschlussplan (2.1).**
- Verbindung zwischen NOVA Slave-Leuchten und NOVA Master-Leuchte:** Stromversorgung und Steuerung der NOVA Slave-Leuchten erfolgt ausschließlich über die NOVA Master-Leuchte. Der **Anschluss der Slave-Leuchten** erfolgt über die RJ-45-Buchsen gemäß **Anschlussplan (2.2)**. Als RJ-45-Patchkabel eignen sich Netzwerkkabel vom Typ Cat5 oder höher mit einer Maximallänge von 10 m.

GB Operating instructions

DANGER!

Risk of fatal injury from electric shock!

- Installation must only be performed by an electrical installation technician or a trained electrician, taking country-specific regulations into account.
- Switch off the power supply prior to assembly/disassembly.

Detailed operating instructions and information on disposal can be found at: <https://www.esylux.com/y/BA010612>

1 Intended use

- The ESYLUX NOVA series is intended for indoor use as a recess-mounted ceiling light.
- Automatic light control with an integrated presence detector offering a detection field of 360° and a range of 8 m at an installation height of 2.5 m.
- The lights are suitable for screen-based work places in accordance with EN 12464-1.
- NOVA master lights 3000 K / 4000 K can be used as control units for three NOVA slave lights 3000 K / 4000 K.
- The NOVA master light is suitable for use with extension cables. Maximum total current at the mains connection terminal: 10 A.

The light contains built-in LED lamps.

The light source in this light may only be replaced by the manufacturer, manufacturer-designated service technicians or a person with comparable qualifications. The output voltage of the control unit is SELV (Safety Extra Low Voltage).

Light distribution curve: (1.1)

Installation type:
 Required recessed surface ceiling mounting height: minimum of 140 mm.
 Recessed ceiling mounting (1.2) for ceiling systems with hidden or visible mounting rails.

2 Connection

Remove the screws on the rear of the lights (1.3) to access the connections.

NOVA master light 3000 K / 4000 K

- Connections (1.4):**
 - DALI connector** for connection to DALI devices and other NOVA master lights 3000 K / 4000 K (maximum of four NOVA master lights 3000 K / 4000 K)
 - RJ-45 sockets for connection** to NOVA slave lights 3000 K / 4000 K
 - USB connection**, exclusively for service purposes
 - Mains connection terminal**
 - Earth conductor**
- Connect the NOVA master light** as shown in the **wiring diagram (2.1)**.

NOVA Quadro set 3000 K / 4000 K

- Connect the NOVA master light** as shown in the **wiring diagram (2.1)**.
- Connection between NOVA slave lights and the NOVA master light:** The NOVA slave lights are powered and controlled exclusively via the NOVA master light. Connect the slave lights via the RJ-45 sockets as shown in the **wiring diagram (2.2)**. A Cat5 or higher network cable with a maximum length of 10 m can be used as a RJ-45 patch cable.

3 Settings

Setting via "Mobil-PDi/MDi-universal" remote control (select X-light control) (3.1):
 Switch lighting on/off; dim lighting; call up profiles; light measurement; delay time; switch-off warning; orientation light; full and semi-automatic mode; lighting profiles

Setting via button:
S1: Switch lighting on/off; dim lighting
S2: Call up profiles
 Switch actuations are not transmitted to other master lights via DALI. To trigger several master lights that are connected via DALI, connect the switch in parallel on both master lights.

It is possible to perform settings via a DALI button (see detailed operating instructions).

4 Technical information

NOVA master light	
Operating voltage	230 V ~
Rated output	40 W - 130 W
Protection type/protection class	IP 20 / I (Slave III)
Ambient temperature	0 °C ... +40 °C
Colour	white, similar to RAL 9003

Light colour	3000 K		4000 K	
	Crystal	Milky	Crystal	Milky
Diffusor	Crystal	Milky	Crystal	Milky
Luminous flux	3400 lm	3100 lm	3600 lm	3300 lm
Colour rendering index	CRI > 85		CRI > 80	

NOVA Quadro set	
Operating voltage	230 V ~
Rated output	1x 40 W + 3x 30 W
Protection type/protection class	IP 20 / I (Slave III)
Ambient temperature	0 °C ... +40 °C
Colour	white, similar to RAL 9003

Light colour	3000 K		4000 K	
	Crystal	Milky	Crystal	Milky
Diffusor	Crystal	Milky	Crystal	Milky
Luminous flux	3400 lm	3100 lm	3400 lm	3200 lm
Colour rendering index	CRI > 85		CRI > 80	

Technical and design features may be subject to change.

This device must not be disposed of as unsorted waste. Used devices must be disposed of correctly. Contact your local town council for more information.

The ESYLUX manufacturer's warranty can be found online at www.esylux.com

FR Mode d'emploi

DANGER !

Danger de mort par électrocution !

- L'installation doit impérativement être effectuée par des installateurs professionnels ou des spécialistes de l'électronique conformément aux normes et prescriptions locales en vigueur.
- Avant d'installer ou de désinstaller le produit, coupez le courant.

Vous pouvez à tout moment consulter le mode d'emploi complet et les informations relatives à l'élimination du produit à l'adresse <https://www.esylux.com/y/BA010612>

1 Conformité d'utilisation

Les luminaires de la gamme NOVA ESYLUX sont conçus pour un usage en intérieur en montage encastré au plafond. En France, ces luminaires doivent uniquement être utilisés en intérieur.

- Contrôle d'éclairage automatique avec détecteur de présence intégré à zone de détection de 360° et portée de 8 m à une hauteur d'installation de 2,5 m.
- Les luminaires sont adaptés aux postes de travail équipés d'un écran de visualisation au titre de la norme EN 12464-1.
- Les luminaires NOVA maîtres 3 000 K / 4 000 K peuvent servir d'unité de commande pour trois luminaires NOVA esclaves 3 000 K / 4 000 K.
- Le luminaire NOVA maître peut être utilisé comme transmetteur. Courant total maximal de la borne de raccordement : 10 A.

Ce luminaire comporte des lampes à LED intégrées.

La source lumineuse de ces luminaires doit être remplacée uniquement par Esylux ou par l'un de ses techniciens agréés, ou toute personne possédant des qualifications équivalentes. Tension de sortie de l'unité de commande : SELV (Safety Extra Low Voltage).

Courbe photométrique : (1.1)

Type de montage :
 Hauteur requise : 140 mm minimum.
 Montage intégré au plafond (1.2) pour systèmes de plafond avec rails de support couverts ou visibles.

2 Branchements

Vissez les luminaires au verso (1.3) afin de les faire correspondre aux raccordements.

Luminaire NOVA maître 3 000 K / 4 000 K

- Raccordements (1.4) :**
 - Raccordement DALI** pour la connexion aux appareils DALI et luminaires NOVA maîtres 3000 K / 4000 K supplémentaires (maximum 4 luminaires NOVA maîtres 3000 K / 4000 K)
 - Connecteurs RJ-45** pour le raccordement aux luminaires NOVA esclaves 3 000 K / 4 000 K
 - Raccordement USB**, exclusivement pour des raisons de maintenance
 - Borne de raccordement**
 - Conducteur de protection**
- Raccordement du luminaire NOVA maître** conformément au **schéma électrique (2.1)**.

Kit Quadro de la série NOVA 3 000 K / 4 000 K

- Raccordement du luminaire NOVA maître** conformément au **schéma électrique (2.1)**.
- Connexion entre les luminaires NOVA esclaves et le luminaire NOVA maître :** L'alimentation et la commande des luminaires NOVA esclaves sont réalisées uniquement par le luminaire NOVA maître. Le raccordement des luminaires esclaves est réalisé par les connecteurs RJ-45 conformément au **schéma électrique (2.2)**. Un câble réseau de type Cat5 ou supérieur d'une longueur maximale de 10 m peut être utilisé comme câble patch RJ-45.

3 Réglages

Réglages par télécommande Mobil-PDi/MDi-universal (sélection X-Light Control) (3.1) :
 Activation/désactivation de l'éclairage ; variation de l'éclairage ; appel de scènes ; mesure de la luminosité ; durée d'activation ; avertissement de désactivation ; éclairage d'orientation ; mode entièrement et semi-automatique ; scènes lumineuses

Réglages par bouton-poussoir :
S1 : Activation/désactivation de l'éclairage ; variation de l'éclairage
S2 : Appel d'une scène
 Les pressions sur le bouton ne sont pas transmises via l'interface DALI aux luminaires maîtres. Lors du paramétrage de plusieurs luminaires maîtres via l'interface DALI, raccordez le bouton-poussoir parallèlement à chaque luminaire maître.

Réglages par bouton-poussoir DALI possible (voir le mode d'emploi complet).

4 Caractéristiques techniques

Luminaire NOVA maître	
Alimentation	230 V ~
Puissance nominale	40 W - 130 W
Type/Classe de protection	IP 20 / I (Slave III)
Température ambiante de fonctionnement	0 °C ... +40 °C
Coloris	blanc, similaire à RAL 9003

Couleur d'éclairage	3000 K		4000 K	
	Crystal	Milky	Crystal	Milky
Diffuseur	Crystal	Milky	Crystal	Milky
Flux lumineux	3400 lm	3100 lm	3600 lm	3300 lm
Color rendering index	CRI > 85		CRI > 80	

Kit Quadro de la série NOVA

Alimentation	230 V ~			
Puissance nominale	1x 40 W + 3x 30 W			
Type/Classe de protection	IP 20 / I (Slave III)			
Température ambiante de fonctionnement	0 °C ... +40 °C			
Coloris	blanc, similaire à RAL 9003			

Couleur d'éclairage	3000 K		4000 K	
	Diffuseur	Crystal	Milky	Crystal
Flux lumineux	3400 lm	3100 lm	3400 lm	3200 lm
Color rendering index	CRI > 85		CRI > 80	

Sous réserve de modifications techniques et esthétiques.

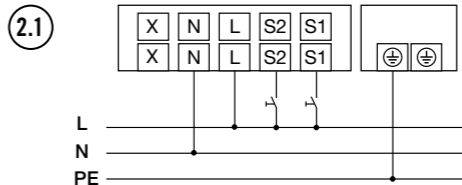
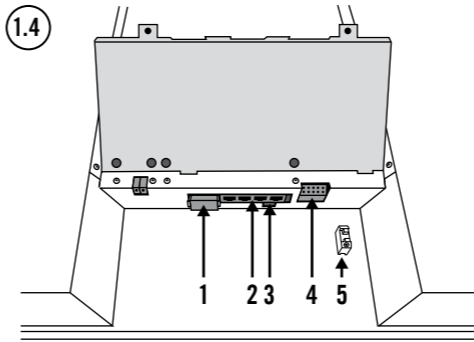
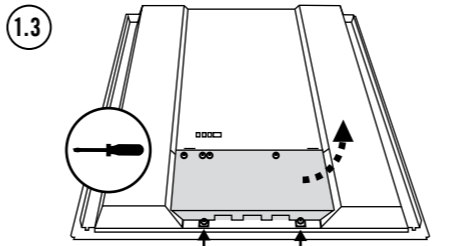
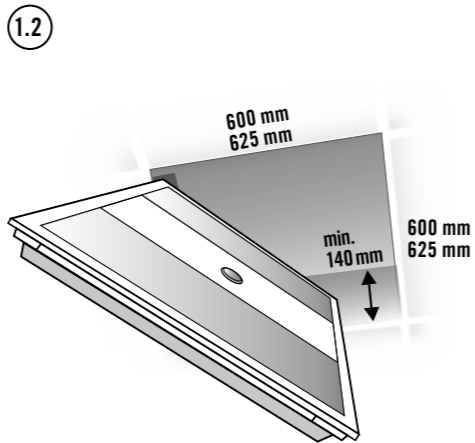
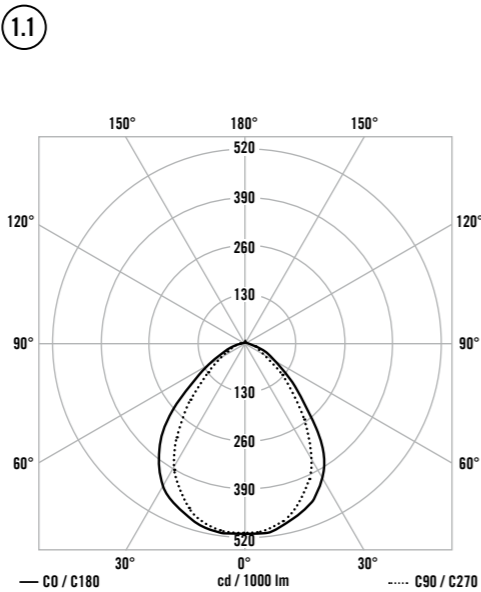
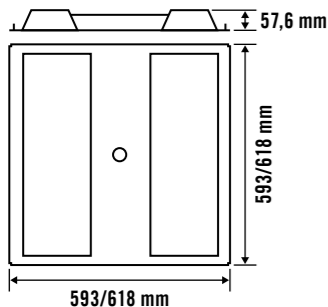
Cet appareil ne doit pas être jeté avec les déchets non triés. Les propriétaires d'équipements électriques ou électroniques usagés ont en effet l'obligation légale de les déposer dans un centre de collecte sélective. Informez-vous auprès de votre municipalité sur les possibilités de recyclage.

La garantie fabricant ESYLUX est disponible sur Internet à l'adresse www.esylux.com

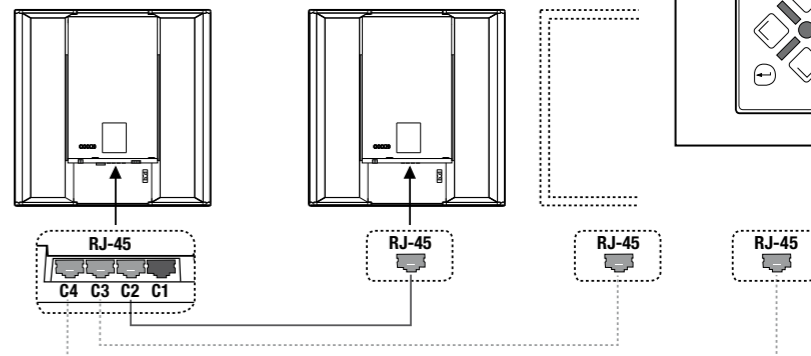


NOVA Master 3000 K / 4000 K PNLNOV1x0308x0WHxxELCMxxx

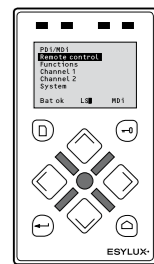
NOVA Quadro-Set 3000 K / 4000 K PNLNOV1x0308x0WHxxELCXxxx



2.2 NOVA Master 3000 K / 4000 K PNLNOV1x0308x0WHxxELCM00 NOVA Slave 3000 K / 4000 K (max. 3) PNLNOV1x0308x0WHxxELCS00



3.1 Mobil-PDi/MDi-universal EP10433993



NL Bedieningshandleiding

⚠ GEVAAR!

⚠ Levensgevaar door elektrische schok!

- De installatie mag uitsluitend door elektro-installateurs of elektriciens worden uitgevoerd, met inachtneming van de landspecifieke voorschriften.
- Vóór montage/demontage de netspanning uitschakelen.

De uitgebreide bedieningshandleiding en instructies voor afvalverwijdering treft u aan op <https://www.esylux.com/y/BA010612>

1 Gebruik in overeenstemming met het gebruiksdoel

De ESYLUX NOVA-serie is bedoeld voor binnengebruik als plafondinbouwarmatuur. In Frankrijk mag de armatuur alleen in binnenruimten worden gebruikt.

- Automatische lichtregeling met geïntegreerde aanwezigheidsensor in het 360° detectiebereik, reikwijdte 8 m bij een inbouwhoogte van 2,5 m.
- De armaturen zijn geschikt voor computerwerkplekken conform EN 12464-1.
- NOVA Master-armaturen 3000 K / 4000 K kunnen als regeleenheid voor drie NOVA Slave-armaturen 3000 K / 4000 K dienen.
- De NOVA Master-armatuur is geschikt voor verdere bedrading. Maximale totale stroomsterkte van de netsaansluitklem: 10 A.

Deze armatuur bevat ingebouwde LED-lampen.

⚠ De lichtbron van deze armatuur mag uitsluitend door de fabrikant of door een door hem aangewezen servicetechnicus of een vergelijkbaar gekwalificeerde persoon worden vervangen. De uitgangsspanning van de regeleenheid is SELV (Safety Extra Low Voltage).

Lichtverdelingsdiagram: (1.1)

Wijze van montage:

Vereiste plafondinbouwhoogte: minimaal 140 mm. Plafondinbouwmontage (1.2) voor systeemplafonds met verborgen of zichtbare draagrails.

2 Aansluiting

Schroef de armaturen aan de achterzijde (1.3) open, zodat u toegang hebt tot de aansluitingen.

NOVA Master-armatuur 3000 K / 4000 K

- Aansluitingen (1.4):
 - DALI-aansluiting** voor gebruik in combinatie met DALI-apparaten en andere NOVA Master-armaturen 3000 K / 4000 K (maximaal 4 NOVA Master-armaturen 3000 K / 4000 K)
 - RJ-45-bussen** voor gebruik in combinatie met NOVA Slave-armaturen 3000 K / 4000 K
 - USB-aansluiting**, uitsluitend voor onderhoudsdoeleinden
 - Netaansluitklem**
 - Aardingskabel**
 - Aansluiting van de NOVA Master-armatuur** volgens aansluitschema (2.1).
- NOVA Quadro Set 3000 K / 4000 K**
- Aansluiting van de NOVA Master-armatuur** volgens aansluitschema (2.1).
- Verbinding** tussen NOVA Slave-armaturen en NOVA Master-armatuur: De stroomvoorziening en de regeling van de NOVA Slave-armaturen vinden uitsluitend plaats via de NOVA Master-armatuur. De aansluiting van de slave-armaturen vindt plaats via de RJ-45-bussen volgens aansluitschema (2.2).

Als RJ-45-patchkabel kunt u netwerkkabels van het type Cat5 of hoger met een maximale lengte van 10 m gebruiken.

3 Instellingen

Instellingen met de afstandsbediening Mobil-PDi/MDi-universeel (keuze X-Light Control) (3.1):
Verlichting in-/uitschakelen; verlichting dimmen; scènes oproepen; lichtmeting; nalooptijd; uitschakelaankondiging; oriëntatieverlichting; vol- en halfautomatische modus; lichtsfere

Instellingen via toets:
S1: Verlichting in-/uitschakelen; verlichting dimmen
S2: Scènes oproepen

Het indrukken van toetsen wordt niet via DALI aan de overige Master-armaturen doorgegeven. Voor het instellen van meerdere via DALI met elkaar verbonden Master-armaturen moeten de toetsen parallel aan beide Master-armaturen worden aangesloten.

Instellingen via DALI-toets mogelijk (zie uitgebreide bedieningshandleiding).

4 Technische gegevens

NOVA Master-armatuur	
Bedrijfsspanning	230 V ~
Nominaal vermogen	40 W - 130 W
Beschermingsgraad/-klasse	IP 20 / I (Slave III)
Omgevingstemperatuur	0 °C ... +40 °C
Kleur	wit, overeenkomstig RAL 9003

Lichtkleur	3000 K		4000 K	
	Crystal	Milky	Crystal	Milky
Lichtstroom	3400 lm	3100 lm	3600 lm	3300 lm
Color rendering index	CRI > 85		CRI > 80	

NOVA Quadro Set

Bedrijfsspanning	230 V ~
Nominaal vermogen	1x 40 W + 3x 30 W
Beschermingsgraad/-klasse	IP 20 / I (Slave III)
Omgevingstemperatuur	0 °C ... +40 °C
Kleur	wit, overeenkomstig RAL 9003

Lichtkleur	3000 K		4000 K	
	Crystal	Milky	Crystal	Milky
Lichtstroom	3400 lm	3100 lm	3400 lm	3200 lm
Color rendering index	CRI > 85		CRI > 80	

Technische en optische wijzigingen voorbehouden.

⚠ Dit apparaat mag niet samen met ongesorteerd restafval worden afgevoerd. Afgedankte elektrische en elektronische apparaten dienen volgens de wettelijke voorschriften te worden afgevoerd. Neem voor meer informatie contact op met uw gemeente.

U vindt de fabrieksgarantie van ESYLUX op internet op www.esylux.com

DK Betjeningsvejledning

⚠ FARE!

⚠ Livsfare på grund af elektrisk stød!

- Installationen må kun foretages af elinstallatører eller elektrikerer under overholdelse af nationale installationsforskrifter.
- Før montering eller afmontering skal netspændingen slås fra.

Du kan finde en detaljeret betjeningsvejledning og oplysninger om bortskaftelse på <https://www.esylux.com/y/BA010612>

1 Tilsigtet anvendelse

- ESYLUX NOVA-serien er beregnet til anvendelse indendørs som loftsindbygningslampe.
- Automatisk lysstyring med integreret bevægelsessensor i 360° registreringsområde, 8 m rækkevidde ved 2,5 m indbygningshøjde.
- Lamperne er egnede til skærmarbejdspladser iht. EN 12464-1.
- NOVA-masterlamper 3000 K / 4000 K kan anvendes som styreenhed til tre NOVA-slavelamper 3000 K / 4000 K.
- NOVA-masterlampen er beregnet til lysnetsammenkobling. Netttilslutningsklemmens maks. samlede effekt: 10 A.

Lampen har indbyggede LED-pærer.

⚠ Denne lampes lyskilde må kun udskiftes af producenten eller dennes servicetekniker eller en person med tilsvarende kvalifikationer. Styreenhedens udgangsspænding er af typen med ekstra sikkerhedslavspænding SELV (Safety Extra Low Voltage).

Lysfordelingskurve: (1.1)

Montering:
Nødvendig loftsindbygningshøjde: Mindst 140 mm. Loftsindbygning (1.2) til systemlofter med skjulte eller synlige bæreskinner.

2 Tilslutning

Åbn lamperne på bagsiden (1.3) for at få adgang til tilslutningerne.

NOVA-masterlampe 3000 K / 4000 K

- Tilslutninger 1.4:**
 - DALI-tilslutning** til tilslutning med DALI-enheder og andre NOVA-masterlamper 3000 K / 4000 K (maks. 4 NOVA-masterlamper 3000 K / 4000 K)
 - RJ-45-stik til tilslutning** med NOVA-slavelamper 3000 K / 4000 K
 - USB-tilslutning**, udelukkende til serviceformål
 - Nettilslutningsklemme**
 - Beskyttelsesleder**
 - Tilslutning af NOVA-masterlampe** iht. tilslutningsplan (2.1).

NOVA Quadro-sæt 3000 K / 4000 K

- Tilslutning af NOVA-masterlampe** iht. tilslutningsplan (2.1).
- Forbindelse mellem NOVA-slavelamper og NOVA-masterlampe:** Strømforsyningen og styringen af NOVA-slavelampen sker kun via NOVA-masterlampen. Tilslutningen af slavelamperne foretages via RJ-45-stikkene iht. tilslutningsplan (2.2).
- Forbindelse mellem NOVA-slavelamper og NOVA-masterlampe:** Strømforsyningen og styringen af NOVA-slavelampen sker kun via NOVA-masterlampen. Tilslutningen af slavelamperne foretages via RJ-45-stikkene iht. tilslutningsplan (2.2).
- Som RJ-45-patchkabel kan du anvende et netværkskabel af typen Cat5 eller højere med en maks. længde på 10 m.

3 Indstillinger

Indstillinger via fjernbetjening Mobil-PDi/MDi-universal (Vælg X-Light Control) (3.1):
Tænd/sluk for lyset; Dæmp belysningen; Vælg opsætninger; Lysmåling; Efterslukningstid; Frakoblingsvarsel; Orienteringslys; Fuld- og halvautomatisk tilstand; Lysscener

Indstilling ved hjælp af knap:
S1: Tænd/sluk for belysningen. Dæmp belysningen
S2: Vælg opsætninger

Tryk på kontakten videregives ikke til andre masterlamper via DALI. For at indstille flere masterlamper, der er forbundet via DALI, skal kontakten tilsluttes parallelt til begge masterlamper.

Mulighed for indstillinger ved hjælp af DALI-knap (se udførlig betjeningsvejledning).

4 Tekniske data

NOVA-masterlampe	
Driftsspænding	230 V ~
Nominel effekt	40 W - 130 W
Kapslingsklasse/beskyttelsesklasse	IP 20 / I (Slave III)
Omgivelsestemperatur	0 °C ... +40 °C
Farve	hvid, svarende til RAL 9003

Lysfarve	3000 K		4000 K	
	Crystal	Milky	Crystal	Milky
Lysstrøm	3400 lm	3100 lm	3600 lm	3300 lm
Color rendering index	CRI > 85		CRI > 80	

NOVA Quadro-sæt

Driftsspænding	230 V ~
Nominel effekt	1x 40 W + 3x 30 W
Kapslingsklasse/beskyttelsesklasse	IP 20 / I (Slave III)
Omgivelsestemperatur	0 °C ... +40 °C
Farve	hvid, svarende til RAL 9003

Lysfarve	3000 K		4000 K	
	Crystal	Milky	Crystal	Milky
Lysstrøm	3400 lm	3100 lm	3400 lm	3200 lm
Color rendering index	CRI > 85		CRI > 80	

Der tages forbehold for tekniske og optiske ændringer.

⚠ Dette apparat må ikke bortskaftes med usorteret husholdningsaffald. Ejere af brugt udstyr er i henhold til loven forpligtet til at bortskaft dette udstyr fagligt korrekt. I din kommune kan du få yderligere informationer.

Du kan finde ESYLUX producentgarantien på internettet på www.esylux.com

SE BRUKSANVISNING

⚠ VARNING!

⚠ Livsfara, risk för elektrisk stöt!

- Installation får endast utföras av elinstallatörer och behöriga elektriker under iakttagande av nationella föreskrifter.
- Innan produkten monteras/tas bort ska nätspanningen kopplas från.

En utförlig bruksanvisning samt instruktioner om avfallshantering hittar du på <https://www.esylux.com/y/BA010612>

1 Ändamålsenlig användning

- ESYLUX NOVA-serien är avsedd att användas inomhus som armatur för infällid takmontering.
- Automatisk lysstyrning med integrerad närvarodetektor i 360° avkänningsområde, 8 m räckvidd vid en monteringshöjd på 2,5 m.
- Armaturerna lämpar sig för bildskärmsarbetsplatser som uppfyller EN 12464-1.
- NOVA-masterarmaturer 3000 K / 4000 K kan användas som styrenhet till tre NOVA-slavarmaturer 3000 K / 4000 K.
- NOVA-masterarmaturen lämpar sig för nätvidarekoppling. Maximal total ström i nätslutningsplinten: 10 A.

Denna ljusarmatur har inbyggda lysdiodlampor.

⚠ Armaturens ljuskälla får endast bytas av tillverkaren eller en servicetekniker som anlitats av tillverkaren, eller av någon annan person med jämförbara kunskaper. Styrenhetens utgångsspänning är SELV (Safety Extra Low Voltage, extra låg säkerhetsspänning).

Ljusfordelingskurva: (1.1)

Monteringsått:
Nödvändig höjd för infällid takmontering: minst 140 mm. Infällid takmontering (1.2) för systeminnertak med täckta eller synliga fästskenor.

2 Anslutning

Skruva upp armaturerna på baksidan (1.3) så att du kommer åt anslutningarna.

NOVA-masterarmatur 3000 K / 4000 K

- Anslutningar (1.4):**
 - DALI-anslutning** för anslutning till DALI-enheter och ytterligare NOVA-masterarmaturer 3000 K / 4000 K (max 4 NOVA-masterarmaturer 3000 K / 4000 K)
 - RJ-45-hylskontakter** för anslutning till NOVA-slavarmaturer 3000 K / 4000 K
 - USB-anslutning**, uteslutande för servicesyften
 - Nätanslutningsplint**
 - Skyddsledare**
 - Anslut NOVA-masterarmaturen enligt kopplingsdiagram (2.1).**

NOVA Quadro-sats 3000 K / 4000 K

- Anslut NOVA-masterarmaturen enligt kopplingsdiagram (2.1).**
- Anslutning mellan NOVA-slavarmaturer och NOVA-masterarmaturer:** Strömförsörjningen och styrningen av NOVA-slavarmaturerna sker uteslutande via NOVA-masterarmaturen. Anslut slavarmaturerna via RJ-45-hylskontakterna enligt kopplingsdiagram (2.2).
- Du kan använda en nätverkskabel av typen Cat5 eller högre med en maxlängd på 10 m som RJ-45-kabel.

3 Inställningar

Inställningar via fjärrkontroll Mobil-PDi/MDi-universal (med valet X-Light Control) (3.1):
Tända/släcka belysningen; dimma belysningen; anropa scener; ljusmätning; efterlytid; fränkopplingsvarning; orienteringsljus; hel- och halvaautomatiskt läge; ljusscener

Inställningar med knappar:
S1: Tända/släcka belysningen; dimma belysningen
S2: Anropa scener
Knaptryckningar överförs inte via DALI till övriga masterarmaturer. För att ställa in flera masterarmaturer som är förbundna via DALI, anslut strömbrytare parallellt till båda masterarmaturer.

Det är möjligt att ställa in med DALI-knapp (se utförlig bruksanvisning).

4 Tekniska uppgifter

NOVA-masterarmatur	
Driftsspänning	230 V ~
Märkeffekt	40 W - 130 W
Kapslings-/skyddsklass	IP 20 / I (Slave III)
Omgivningstemperatur	0 °C ... +40 °C
Färg	vit, liknande RAL 9003

Belysningsfärg	3000 K		4000 K	
	Spridningslinns	Opal	Crystal	Opal
Ljusflöde	3400 lm	3100 lm	3600 lm	3300 lm
Color rendering index	CRI > 85		CRI > 80	

NOVA Quadro-sats

Driftsspänning	230 V ~
Märkeffekt	1x 40 W + 3x 30 W
Kapslings-/skyddsklass	IP 20 / I (Slave III)
Omgivningstemperatur	0 °C ... +40 °C
Färg	vit, liknande RAL 9003

Belysningsfärg	3000 K		4000 K	
	Spridningslinns	Opal	Crystal	Opal
Ljusflöde	3400 lm	3100 lm	3400 lm	3200 lm
Color rendering index	CRI > 85		CRI > 80	

Vi förbehåller oss rätten till tekniska och utseendemässiga ändringar.

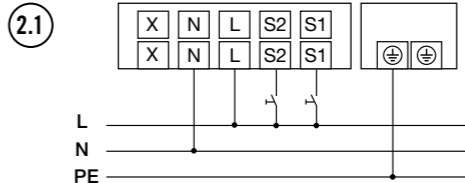
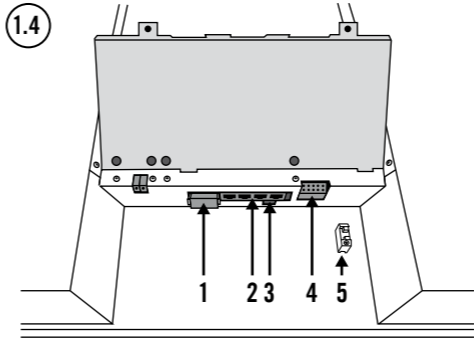
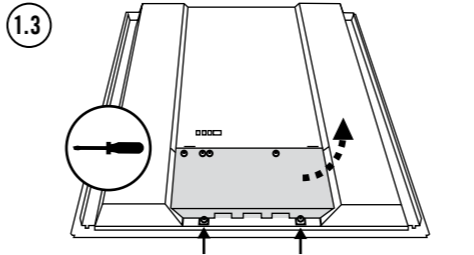
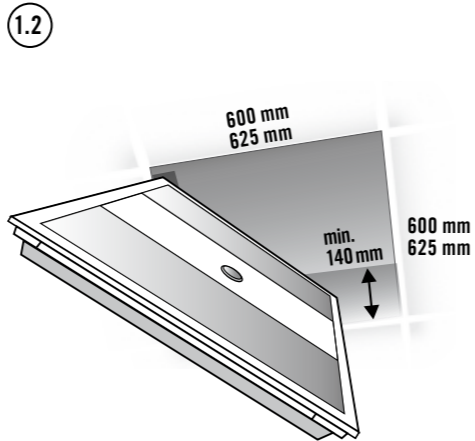
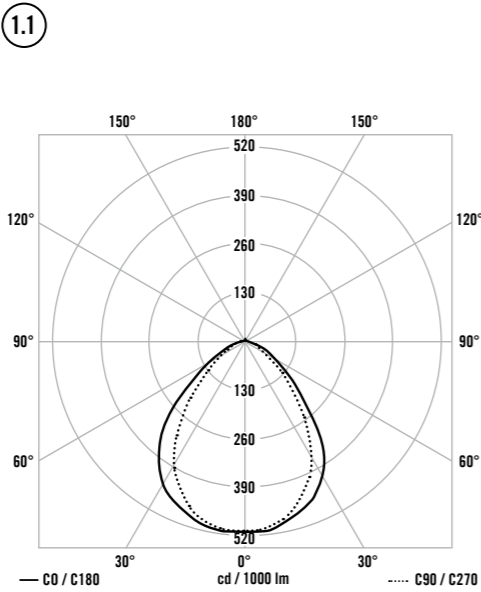
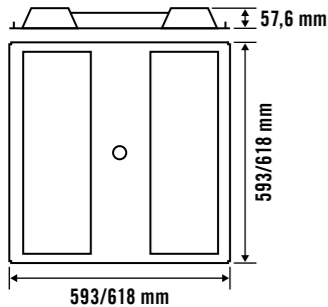
⚠ Denna apparat får inte kastas i det osorterade restavfallet. Ägare till gamla apparater är enligt lag skyldiga att avfallshandla denna apparat på säkunnigt och forskrivet sätt. Information får du från din stads- eller kommunafförvaltning.

Du hittar ESYLUX tillverkargaranti på Internet under www.esylux.com

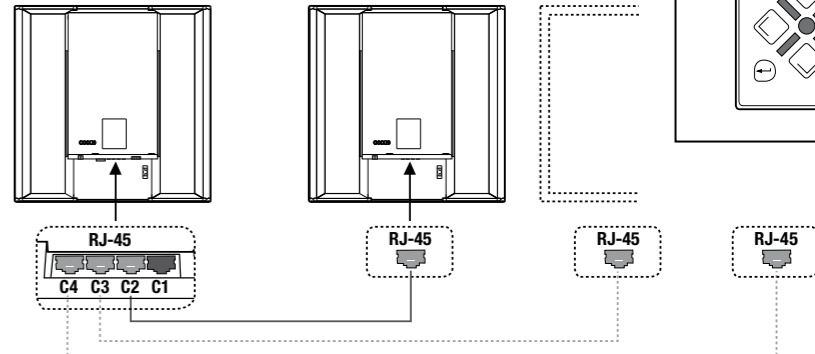


**NOVA Master 3000 K / 4000 K
PNLNOV1x0308x0WHxxELCMxxx**

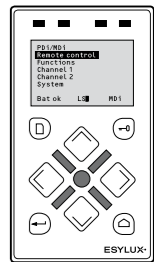
**NOVA Quadro-Set 3000 K / 4000 K
PNLNOV1x0308x0WHxxELCXxxx**



2.2 NOVA Master 3000 K / 4000 K PNLNOV1x0308x0WHxxELCM00 NOVA Slave 3000 K / 4000 K (max. 3) PNLNOV1x0308x0WHxxELCS00



3.1 Mobil-PDi/MDi-universal EP10433993



FI Käyttöohje

VAARA!

Sähköisku aiheuttaa hengenvaaran!

- Ainoastaan sähköasentajat tai alan ammattilaiset saavat asentaa tuotteen. Asennuksessa on noudatettava maakohtaisia määräyksiä.
- Kytke verkkojännite pois käytöstä ennen asennusta/purkua.

Yksityiskohtaiset käyttöohjeet ja ohjeet tuotteeseen hävittämiseen ovat osoitteessa <https://www.esylux.com/y/BA010612>.

1 Määräystenmukainen käyttö

- ESYLUX NOVA-sarjan kattoon opotettavat valaisimet on tarkoitettu sisäkäyttöön.
- Automaattinen valo-ohjaus, jossa sisäänrakennettu läsnäoloilmaisimien (360 asteen tunnistusalue, kantamatka 8 m, kun asennuskorkeus on 2,5 m).
 - Valaisimet soveltuvat näyttöpäätetyöhön standardin EN 12464-1 mukaisesti.
 - NOVA Master -valaisimia (3000/4000 K) voidaan käyttää kolmen NOVA Slave -valaisimen (3000/4000 K) ohjausyksikkönä.
 - NOVA Master -valaisin on tarkoitettu verkkoväilytykseen. Verkkoliittimen kokonaissähkövirta enintään: 10 A.

Valaisin sisältää kiinteitä LED-lamppuja.

⚠ Vain valmistaja tai sen valtuuttama huoltoteknikko tai muu pätevä henkilö saa vaihtaa tämän valaisimen valonlähteen. Ohjausyksikön lähtöjännite on SELV-pienjännitettä (Safety Extra Low Voltage).

Valon jakaantumiskäyrä: (1.1)

Asennustapa:
Tarvittava korkeus kattoon upotusta varten: vähintään 140 mm. Upposenuksen kattoon (1.2), jossa on peitetty tai näkyvä kannatuskisko.

2 Kytkentä

Ruuvaa auki valaisimien taustapuolella (1.3) olevat ruuvit, jotta liitännät tulevat näkyviin.

NOVA Master -valaisin 3000/4000 K

- **Liitännät (1.4):**
 - 1: DALI-liitäntä** DALI-laitteiden ja muiden NOVA Master -valaisimien (3000/4000 K) liittäminen (enintään 4 NOVA Master -valaisinta (3000/4000 K))
 - 2: RJ-45-liittimet** NOVA Slave -valaisimiin (3000/4000 K) liittämistä varten
 - 3: USB-liitäntä**, tarkoitettu vain huoltoon
 - 4: verkkoliitin**
 - 5: Maadotusjohdin**
- **NOVA Master -valaisin kytketään kytkentäkaavion (2.1) mukaisesti.**

- **NOVA Quadro Set 3000/4000 K**
- **NOVA Master -valaisin kytketään kytkentäkaavion (2.1) mukaisesti.**
- **NOVA Slave -valaisimen ja NOVA Master -valaisimen välinen liitäntä:** NOVA Slave -valaisimien virransyöttö ja ohjaus tapahtuu ainoastaan NOVA Master -valaisimen kautta. Slave-valaisimet liitetään RJ-45-liittimillä **kytkentäkaavion (2.2)** mukaisesti. RJ-45-välikaapelina voidaan käyttää tyyppin Cat5 tai sitä suurempaa verkkokaapelia, jonka enimmäispituus on 10 metriä.

NO Bruksanvisning

FARE!

Livsfare på grunn av elektrisk støt!

- Installering skal kun utføres av elektroinstallatører eller elektrofagpersoner i henhold til forskriftene i det aktuelle landet.
- Før montering/demontering må nettspenning kobles ut.

Detaljerte bruks- og kasseringsanvisninger finnes på <https://www.esylux.com/y/BA010612>

1 Tiltenkt bruk

- ESYLUX NOVA-serien er beregnet på bruk innendørs som lamper for innbygging i tak.
- Automatisk lysstyring med integrert tilstedeværelsesdetektor med 360° dekningsområde, 8 m rekkevidde ved innbyggingshøyde på 2,5 m.
 - Lampene er egnet for arbeidsplass med terminalarbeidsplasser i samsvar med EN 12464-1.
 - NOVA master-lamper 3000 K / 4000 K kan brukes som styreenhet for tre NOVA slave-lamper 3000 K / 4000 K.
 - NOVA master-lampe er egnet til nettoverføring. Maksimal totalstrøm for nettikoblingsklemmen: 10 A.

Lysarmaturen inneholder monterte LED-pærer.

⚠ Lyskilden til denne lampen skal kun skiftes ut av produsenten eller en servicetekniker som er godkjent av denne, eller en tilsvarende kvalifisert person. Utgangsspenningen til styringsenheten er SELV (Safety Extra Low Voltage).

Lysfordelingskurve: (1.1)

Monteringsstype:
Nødvendig takhøyde for takmontering: minst 140 mm. Innbygging i tak (1.2) for systemtak med skjulte eller synlige montasjeskinner.

2 Tilkobling

Skru ut lampene på baksiden (1.3) for å komme til tilkoblingene.

NOVA master-lampe 3000 K / 4000 K

- **Tilkoblinger (1.4):**
 - 1: DALI-tilkobling** for forbindelse med DALI-enheter og ytterligere NOVA master-lamper 3000 K / 4000 K (maksimalt fire NOVA master-lamper 3000 K / 4000 K)
 - 2: RJ-45-kontakter** for forbindelse med NOVA slave-lamper 3000 K / 4000 K
 - 3: USB-tilkobling**, utelukkende til serviceformål
 - 4: Nettikoblingsklemme**
 - 5: Jordledning**
- **Tilkobling av NOVA master-lampen som angitt i koblingskjema (2.1).**

- **NOVA Quadro-sett 3000 K / 4000 K**
- **Tilkobling av NOVA master-lampen** som angitt i **koblingskjema (2.1).**
- **Forbindelse mellom NOVA slave-lamper og NOVA master-lampe:** Strømtilførsel og styring av NOVA slave-lampene finner utelukkende sted via NOVA master-lampen. Tilkoblingen av slave-lampene finner sted via RJ-45-kontaktene som angitt i **koblingskjema (2.2).**
- Som patchkabel for RJ-45 kan du benytte nettverkskabel av typen Cat5 eller høyere med en maksimal lengde på 10 m.

3 Innstillinger

Innstillinger via fjernkontroll Mobil-PDi/MDi-universal (utvalg X-Light Control) (3.1):
Slå belysning på/av; dimme belysning; hente frem scenario; lysmåling; forsinkelsestid; utkoblingsvarsel; orienteringslys; modus for hel- og halvautomatikk; lysscener

Innstillinger via tast:
S1: Slå belysning på/av; dimme belysning
S2: Hent frem scenarier
Knappetrykk blir ikke overført via DALI til ytterligere master-lamper. For å stille inn flere master-lamper som er koblet sammen via DALI, kobler du til knapper parallelt på begge master-lampene.

Innstillinger via DALI-tast mulig (se utførlig bruksanvisning).

4 Tekniske data

NOVA master-lampe	
Driftsspenning	230 V ~
Nominell effekt	40 W - 130 W
Kapslingsgrad/-klasse	IP 20 / I (Slave III)
Omgivelsestemperatur	0 °C ... +40 °C
Farge	hvit, tilsvarende RAL 9003

Lysfarge	3000 K		4000 K	
	Crystal	Milky	Crystal	Milky
Lysstrøm	3400 lm	3100 lm	3600 lm	3300 lm
Color rendering index	CRI > 85		CRI > 80	

NOVA Quadro-sett	
Driftsspenning	230 V ~
Nominell effekt	1x 40 W + 3x 30 W
Kapslingsgrad/-klasse	IP 20 / I (Slave III)
Omgivelsestemperatur	0 °C ... +40 °C
Farge	hvit, tilsvarende RAL 9003

Lysfarge	3000 K		4000 K	
	Crystal	Milky	Crystal	Milky
Lysstrøm	3400 lm	3100 lm	3400 lm	3200 lm
Color rendering index	CRI > 85		CRI > 80	

Med forbehold om tekniske og utseendemessige endringer.

⚠ Denne enheten skal ikke kastes med restavfall som ikke er kildesortert. Eiere av kasserte enheter er forpliktet etter loven til å kvitte seg med enheten i henhold til forskriftene. Ta kontakt med kommunen for nærmere informasjon.

ESYLUXs produsentgaranti finnes på www.esylux.com

IT Istruzioni per l'uso

PERICOLO!

Pericolo di morte dovuto a shock elettrico!

- L'installazione deve essere eseguita solo da elettricisti e personale specializzato nell'osservanza delle disposizioni vigenti localmente.
- Togliere la tensione di rete prima del montaggio/smontaggio.

Per le istruzioni d'uso dettagliate e per le avvertenze per lo smaltimento visitare il sito <https://www.esylux.com/y/BA010612>

1 Utilizzo conforme

- La serie ESYLUX NOVA-Serie è destinata all'uso in ambienti interni come lampada a soffitto a incasso.
- Controllo automatico della luce con sensore di presenza integrato nel campo di rilevamento a 360°, portata 8 m se montata a un'altezza di 2,5 m.
 - Le lampade sono idonee per l'utilizzo in postazioni di lavoro con monitor in conformità alla normativa EN 12464-1.
 - Le lampade master NOVA 3000 K / 4000 K possono essere utilizzate come unità di controllo per le lampade NOVA Slave 3000 K / 4000 K.
 - La lampada master NOVA è adatta per il passaggio della rete. Tensione massima del morsetto d'allacciamento: 10 A.

Questo dispositivo è munito di lampade a LED integrate.

⚠ La sorgente luminosa di questa lampada può essere sostituita esclusivamente dal produttore, da un tecnico da lui incaricato o da una persona qualificata equiparabile. La tensione in uscita dell'unità di controllo è di tipo SELV (Safety Extra Low Voltage, ovvero a bassissima tensione di sicurezza).

Curva di distribuzione della luce: (1.1)

Tipo di montaggio:
Altezza richiesta per il montaggio a soffitto a incasso: almeno 140 mm. Montaggio a soffitto a incasso (1.2) per solette con guide di supporto visibili o nascoste.

2 Collegamento

Aprire le lampade sul retro rimuovendo le viti (1.3) per accedere ai collegamenti.

Lampada master NOVA 3000 K / 4000 K

- **Collegamenti (1.4):**
 - 1: Collegamento DALI** per collegare dispositivi DALI e altre lampade master NOVA 3000 K / 4000 K (massimo 4 lampade master NOVA 3000 K / 4000 K)
 - 2: Prese RJ-45** per il collegamento con le lampade NOVA Slave 3000 K / 4000 K
 - 3: Collegamento USB**, solo per assistenza
 - 4: Morsetto d'allacciamento**
 - 5: Conduttore di protezione**
- **Il collegamento della lampada master NOVA avviene come illustrato nello schema dei collegamenti (2.1).**

- **Lampada NOVA Quadro Set 3000 K / 4000 K**
- **Il collegamento della lampada master NOVA avviene come illustrato nello schema dei collegamenti (2.1).**
- **Collegamento tra le lampade NOVA Slave e la lampada master NOVA:** L'alimentazione e il controllo delle lampade NOVA Slave avvengono esclusivamente tramite la lampada master NOVA. Il collegamento delle lampade Slave avviene tramite le prese RJ-45 come illustrato nello **schema dei collegamenti (2.2).** Come cavo di connessione RJ-45 è possibile utilizzare il cavo di rete del tipo Cat5 o superiore con una lunghezza massima di 10 m.

3 Impostazioni

Impostazioni per il comando a distanza Mobil-PDi/MDi-universal (scelta X-Light Control) (3.1):
Accensione/spegnimento dell'illuminazione; regolazione dell'illuminazione; funzione "Richiamare scena"; misurazione della luce; ritardo di spegnimento; avviso di spegnimento; luce di orientamento; modalità automatica o semiautomatica; scenari di illuminazione

Impostazioni tramite tasto:
S1: Accensione/spegnimento dell'illuminazione; regolazione dell'illuminazione
S2: Richiamare scena
I segnali generati dalla pressione di un tasto non vengono trasmessi ad altre lampade Master tramite DALI. Per impostare più lampade Master collegate tramite DALI, collegare il tasto in parallelo a entrambe le lampade Master.

Possibilità di impostazione tramite tasto DALI (vedere le istruzioni d'uso dettagliate).

4 Dati tecnici

Lampada master NOVA	
Tensione di esercizio	230 V ~
Potenza nominale	40 W - 130 W
Tipo di protezione/Classe di protezione	IP 20 / I (Slave III)
Temperatura ambiente	0 °C ... +40 °C
Colore	bianco, simile a RAL 9003

Colore luce	3000 K		4000 K	
	Crystal	Milky	Crystal	Milky
Corrente d'illuminazione	3400 lm	3100 lm	3600 lm	3300 lm
Color rendering index	CRI > 85		CRI > 80	

Lampada NOVA Quadro Set	
Tensione di esercizio	230 V ~
Potenza nominale	1x 40 W + 3x 30 W
Tipo di protezione/Classe di protezione	IP 20 / I (Slave III)
Temperatura ambiente	0 °C ... +40 °C
Colore	bianco, simile a RAL 9003

Colore luce	3000 K		4000 K	
	Crystal	Milky	Crystal	Milky
Corrente d'illuminazione	3400 lm	3100 lm	3400 lm	3200 lm
Color rendering index	CRI > 85		CRI > 80	

L'azienda si riserva il diritto di apportare modifiche tecniche ed estetiche.

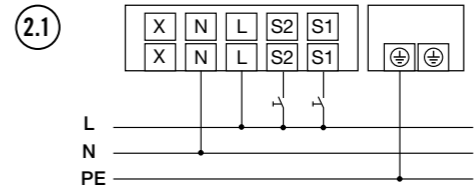
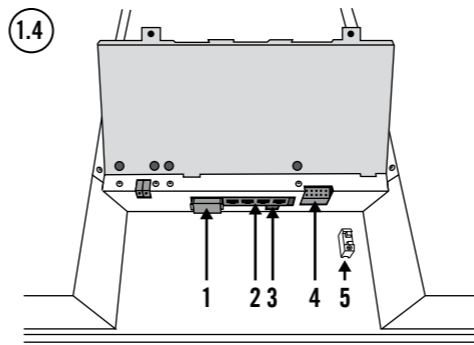
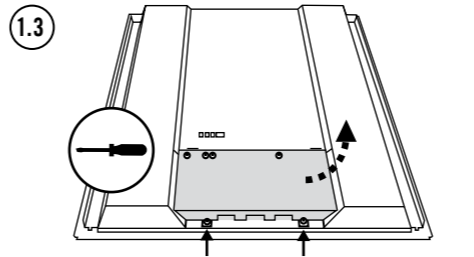
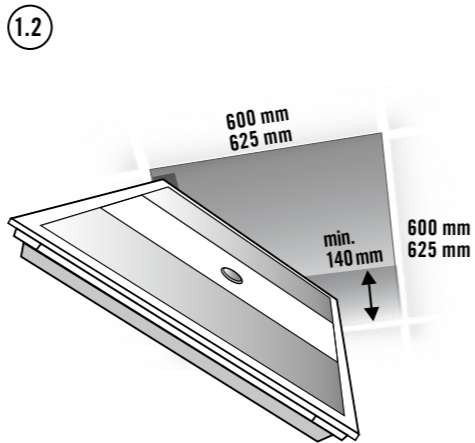
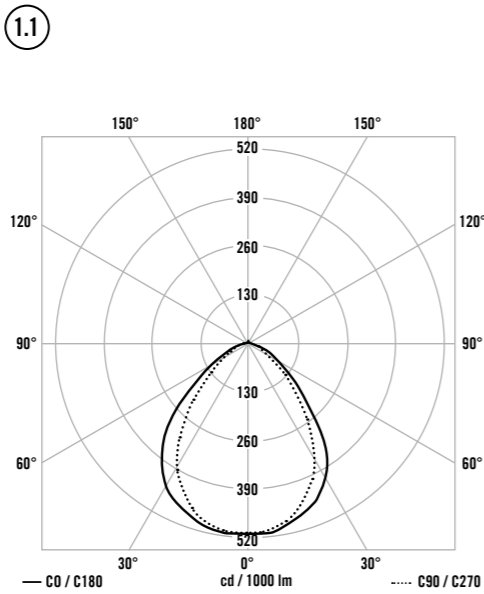
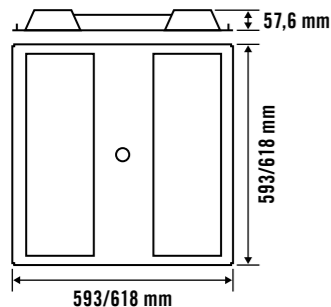
⚠ Il presente dispositivo non deve essere smaltito come rifiuto urbano indifferenziato. Chi possiede un vecchio dispositivo è vincolato per legge allo smaltimento conformemente alle normative in vigore. Per ulteriori informazioni rivolgersi all'amministrazione comunale.

La garanzia del produttore ESYLUX è disponibile sul sito Internet www.esylux.com

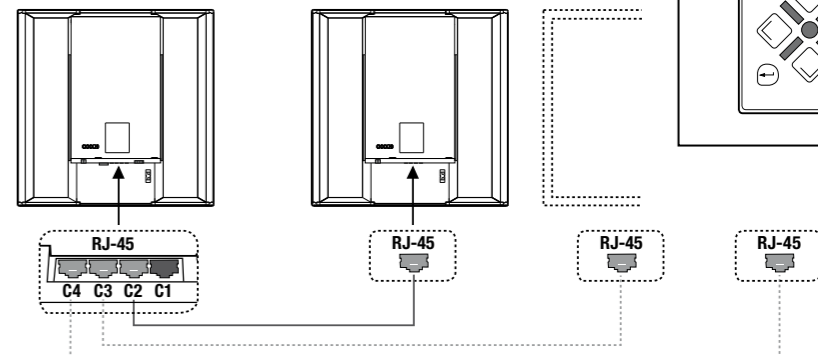


NOVA Master 3000 K / 4000 K
PNLNOV1x0308x0WHxxELCMxxx

NOVA Quadro-Set 3000 K / 4000 K
PNLNOV1x0308x0WHxxELCXxxx



2.2 NOVA Master 3000 K / 4000 K PNLNOV1x0308x0WHxxELCM00 NOVA Slave 3000 K / 4000 K (max. 3) PNLNOV1x0308x0WHxxELCS00



ES Manual de instrucciones



¡PELIGRO!

- **¡Peligro de muerte por descarga eléctrica!**
- La instalación debe realizarse solo por instaladores eléctricos o electricistas especializados y de conformidad a las normativas específicas del país.
- Antes del montaje/desmontaje, desconecte la tensión de alimentación.

Puede encontrar el manual de instrucciones y las indicaciones correspondientes para la eliminación en <https://www.esylux.com/y/BA010612>.

1 Utilización reglamentaria

La serie NOVA de ESYLUX se ha diseñado para su uso en interiores como luminaria de montaje empotrado en techo.

- Control automático de la luz con detector de presencia integrado en un área de detección de 360° con un alcance de 8 m y una altura de montaje de 2,5 m.
- Las luminarias son aptas para puestos de trabajo con pantalla conforme a EN 12464-1.
- Las luminarias maestras NOVA 3000 K / 4000 K sirven como unidad de control para tres luminarias esclavas NOVA 3000 K / 4000 K.
- La luminaria maestra NOVA es adecuada para la conducción de red. Corriente total máxima del borne de conexión de red: 10 A.

Esta luminaria lleva lámparas LED incorporadas.

- La fuente luminosa de esta luminaria solo debe sustituirla el fabricante, un técnico de servicio designado por el fabricante o una persona con una cualificación equivalente.
- La tensión de salida de la unidad de control es SELV (tensión extra baja de seguridad).

Curva de distribución de luz: (1.1)

Tipo de montaje:
 Altura necesaria para montaje en techo: 140 mm como mínimo. Montaje empotrado en techo (1.2) para sistemas de techos con rieles ocultos o visibles.

2 Conexión

Atornille las luminarias en la parte posterior (1.3) para acceder a las conexiones.

Luminaria maestra NOVA 3000 K / 4000 K

- **Conexiones (1.4):**
- 1: **Conexión DALI** para la conexión con dispositivos DALI y otras luminarias esclavas NOVA 3000 K / 4000 K (4 luminarias maestras NOVA 3000 K / 4000 K como máximo)
- 2: **Bujes RJ-45** para la conexión con luminarias esclavas NOVA 3000 K / 4000 K
- 3: **Conexión USB**, exclusivamente con fines de servicio
- 4: **Borne de conexión de red**
- 5: **Conductor protector**
- **Conexión de la luminaria maestra NOVA** conforme al **esquema de conexiones (2.1)**.

Conjunto Quadro de NOVA 3000 K / 4000 K

- **Conexión de la luminaria maestra NOVA** conforme al **esquema de conexiones (2.1)**.
- **Conexión entre luminarias esclavas NOVA y luminaria maestra NOVA:** La alimentación eléctrica y el control de las luminarias esclavas NOVA se realizan exclusivamente a través de la luminaria maestra NOVA. La conexión de las luminarias esclavas se realiza a través de los bujes RJ-45 conforme al **esquema de conexiones (2.2)**. Como cable de interconexiones RJ-45 se puede utilizar un cable de red tipo Cat5 o superior con una longitud máxima de 10 m.

3 Ajustes

Ajustes por mando a distancia Mobil-PDi/MDi-universal (selección de control de luz X) (3.1):
 Encender/apagar la iluminación; atenuar iluminación; medición de luz; activar escenas; tiempo de alumbrado; aviso de desconexión; luz de orientación; modo total y parcialmente automático; ambientes luminicos

Ajustes por pulsador:
S1: Encender/apagar la iluminación; atenuar iluminación
S2: Activar escenas
 Las pulsaciones de botones no se transmiten mediante DALI a otras luminarias maestras. Para ajustar varias luminarias maestras conectadas mediante DALI, conectar los botones en paralelo a ambas luminarias maestras.

Posibilidad de ajustes por pulsador DALI (consulte el manual de instrucciones correspondiente).

4 Características técnicas

Luminaria maestra NOVA	
Tensión de servicio	230 V ~
Potencia nominal	40 W - 130 W
Tipo de protección/Clase de protección	IP 20 / I (Slave III)
Temperatura ambiente	0 °C ... +40 °C
Color	blanco, similar a RAL 9003

Color de luz	3000 K		4000 K	
	Crystal	Milky	Crystal	Milky
Flujo luminoso	3400 lm	3100 lm	3600 lm	3300 lm
Color rendering index	CRI > 85		CRI > 80	

Conjunto Quadro de NOVA

Tensión de servicio	230 V ~
Potencia nominal	1x 40 W + 3x 30 W
Tipo de protección/Clase de protección	IP 20 / I (Slave III)
Temperatura ambiente	0 °C ... +40 °C
Color	blanco, similar a RAL 9003

Color de luz	3000 K		4000 K	
	Crystal	Milky	Crystal	Milky
Flujo luminoso	3400 lm	3100 lm	3400 lm	3200 lm
Color rendering index	CRI > 85		CRI > 80	

Reservado el derecho a realizar cambios técnicos y estéticos.

- Este equipo no debe desecharse en la basura convencional. Los propietarios de equipos usados están obligados por ley a desechos en contenedores especiales. Solicite información a su administración municipal o regional.

Puede encontrar la garantía de fabricante ESYLUX en Internet en www.esylux.com

PT Instruções de utilização



Perigo de morte devido a choque eléctrico!

- A instalação deve ser efectuada apenas por técnicos de instalações eléctricas ou electricistas especializados, em conformidade com os regulamentos específicos do país.
 - Antes da montagem/desmontagem, deve cortar-se a tensão de rede.
- Pode obter instruções de utilização detalhadas e informações relativas à eliminação em <https://www.esylux.com/y/BA010612>

1 Utilização correcta

A série NOVA da ESYLUX destina-se à utilização em espaços interiores como luminária embutida no tecto.

- Comando automático da luz com detector de presença integrado no campo de detecção de 360°, alcance de 8 m com uma altura de instalação de 2,5 m.
 - As luminárias são adequadas para estações de trabalho dotadas de visor, de acordo com a EN 12464-1.
 - As luminárias master NOVA de 3000 K / 4000 K podem ser utilizadas como unidade de comando para as três luminárias slave NOVA de 3000 K / 4000 K.
 - A luminária master NOVA é adequada para encaminhamento de rede. Corrente total máxima do terminal de ligação de rede: 10 A.
- Incorpora lâmpadas LED.
- A fonte luminosa desta luminária deve ser substituída apenas pelo fabricante, por um técnico de serviço designado por si ou por uma pessoa com qualificações equivalentes.
 - A tensão de saída da unidade de comando é do tipo SELV (Safety Extra Low Voltage).

Curva de distribuição da intensidade luminosa: (1.1)

Tipo de montagem:
 Altura de montagem embutida no tecto necessária: no mínimo, 140 mm. Montagem embutida no tecto (1.2) para sistemas de tecto com calhas de suporte ocultas ou visíveis.

2 Ligação

Desaperte as luminárias na parte traseira (1.3) para aceder às ligações.

Luminária master NOVA de 3000 K / 4000 K

- **Ligações (1.4):**
- 1: **Ligação DALI** para estabelecimento da ligação aos aparelhos DALI e outras luminárias master NOVA de 3000 K / 4000 K (no máximo, 4 luminárias master NOVA de 3000 K / 4000 K)
- 2: **Conectores RJ-45** para ligação às luminárias slave NOVA de 3000 K / 4000 K
- 3: **Ligação USB**, somente para finalidades de assistência
- 4: **Terminal de ligação de rede**
- 5: **Conductor de protecção**
- **A ligação da luminária master NOVA é realizada de acordo com o plano de ligação (2.1)**.

Conjunto NOVA Quadro de 3000 K / 4000 K

- **A ligação da luminária master NOVA é realizada de acordo com o plano de ligação (2.1)**.
- **Ligação entre as luminárias slave NOVA e a luminária master NOVA:** O fornecimento de energia e o comando das luminárias slave NOVA são realizados exclusivamente através da luminária master NOVA. A ligação das luminárias slave é realizada através dos conectores RJ-45 de acordo com o **plano de ligação (2.2)**. É possível utilizar cabos de rede do tipo Cat5 ou superior com um comprimento máximo de 10 m como cabo de interconexões RJ-45.

RU Руководство по эксплуатации



Опасность для жизни вследствие удара электрическим током!

- Установка должна проводиться только электромонтажерами или другими специалистами-электриками с соблюдением местных предписаний.
 - Перед монтажом/демонтажом необходимо отключить напряжение сети.
- Подробное руководство по эксплуатации и инструкции по утилизации можно найти на сайте <https://www.esylux.com/y/BA010612>

1 Использование по назначению

Светильники серии ESYLUX NOVA предназначены для применения в помещении для монтажа в потолок.

- Автоматическое управление освещением благодаря интегрированному датчику присутствия, диапазон обнаружения 360°, дальность действия 8 м при высоте монтажа 2,5 м.
- Светильники подходят для освещения рабочих мест с монитором по стандарту EN 12464-1.
- Ведущие светильники NOVA 3000 K / 4000 K могут использоваться в качестве блока управления для трех ведомых светильников NOVA 3000 K / 4000 K.
- Ведущий светильник NOVA подходит для сетевого подключения. Максимальный общий ток клеммы подключения к сети: 10 А.

Светильник имеет встроенные светодиодные лампы.

- Замена источника света данного светильника должна производиться только изготовителем или авторизованным специалистом технического обслуживания (или квалифицированным сотрудником с квалификацией сравнимого уровня). Выходное напряжение блока управления – БСНН (система безопасного сверхнизкого напряжения).

Кривая освещенности: (1.1)

Тип монтажа:
 Необходимая высота для монтажа в потолок: минимум 140 мм. Монтаж в потолок (1.2) для потолочных систем со скрытыми либо видимыми несущими шинами.

2 Подключение

Откройте светильник, вывернув винты на задней стороне (1.3), чтобы получить доступ к контактам.

Ведущий светильник NOVA 3000 K / 4000 K

- **Подключение (1.4):**
- 1: **Подключение DALI** в сочетании с устройствами DALI и другими ведущими светильниками NOVA 3000 K / 4000 K (максимум 4 ведущих светильника NOVA 3000 K / 4000 K)
- 2: **Гнездо RJ-45** для соединения с ведомыми светильниками NOVA 3000 K / 4000 K
- 3: **USB-разъем**, в том числе для сервисных целей
- 4: **Клемма подключения к сети**
- 5: **Защитный провод**
- **Подключение ведущего светильника NOVA согласно схеме подключений (2.1)**.

Комплект из четырех светильников NOVA 3000 K / 4000 K

- **Подключение ведущего светильника NOVA согласно схеме подключений (2.1)**.
- **Связь между ведомым светильником NOVA и ведущим светильником NOVA:** Энергоснабжение и управление ведомыми светильниками NOVA осуществляется исключительно через ведущий светильник NOVA. Подключение ведомого светильника осуществляется через гнездо RJ-45 согласно схеме подключений (2.2).
- В качестве коммутационного кабеля RJ-45 можно использовать кабель типа Cat5 или выше с максимальной длиной 10 м.

Este equipamento não deve ser eliminado juntamente com o lixo doméstico indiferenciado. Os utilizadores finais de resíduos de equipamentos são obrigados por lei a submetê-los a uma eliminação correcta. Poderá obter informações junto dos serviços municipalizados ou câmara municipal da sua área de residência.

Encontra a garantia de fabricante da ESYLUX na Internet em www.esylux.com

3 Настройки

Настройки с помощью пульта дистанционного управления Mobil-PDi/MDi-universal (выбор X-Light Control) (3.1):
 Включение/выключение освещения, диммирование освещения, вызов сценария, световые измерения, время ожидания, предупреждение о выключении, ориентирующее освещение, автоматический/полуавтоматический модуль, индивидуальные настройки освещения

Настройка с помощью переключателя:
S1: Включение/выключение освещения; диммирование освещения
S2: Вызов сценария
 Нажатие переключателя не передано через DALI на последующий ведущий светильник. Для настройки нескольких ведущих светильников, соединенных через DALI, требуется параллельное подключение к обоим ведущим светильникам.

Возможна настройка с помощью переключателя DALI (см. подробное руководство по эксплуатации).

4 Технические характеристики

Ведущий светильник NOVA	
Рабочее напряжение	230 V ~
Номинальная мощность	40 W - 130 W
Тип/класс защиты	IP 20 / I (Slave III)
Температура окружающей среды	0 °C ... +40 °C
Цвет	белый, по цветовой гамме близок к RAL 9003

Цвет освещения	3000 K		4000 K	
	Crystal	Milky	Crystal	Milky
Рассеиватель	3400 lm	3100 lm	3600 lm	3300 lm
Световой поток	3400 lm	3100 lm	3600 lm	3300 lm
Color rendering index	CRI > 85		CRI > 80	

Комплект из четырех светильников NOVA

Рабочее напряжение	230 V ~
Номинальная мощность	1x 40 W + 3x 30 W
Тип/класс защиты	IP 20 / I (Slave III)
Температура окружающей среды	0 °C ... +40 °C
Цвет	белый, по цветовой гамме близок к RAL 9003

Цвет освещения	3000 K		4000 K	
	Crystal	Milky	Crystal	Milky
Рассеиватель	3400 lm	3100 lm	3400 lm	3200 lm
Световой поток	3400 lm	3100 lm	3400 lm	3200 lm
Color rendering index	CRI > 85		CRI > 80	

Мы оставляем за собой право на внесение изменений в технические и оптические параметры.

Данное устройство нельзя выбрасывать вместе с несортированным мусором. Согласно закону владельцы отслуживших свой срок устройств обязаны утилизировать их надлежащим образом. Дополнительные сведения можно получить в местном городском или муниципальном управлении.

Гарантия производителя ESYLUX содержится в сети Интернет на сайте www.esylux.com