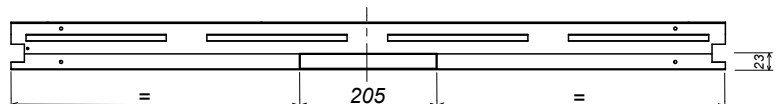
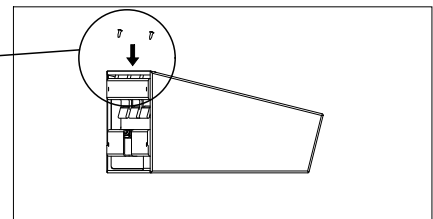
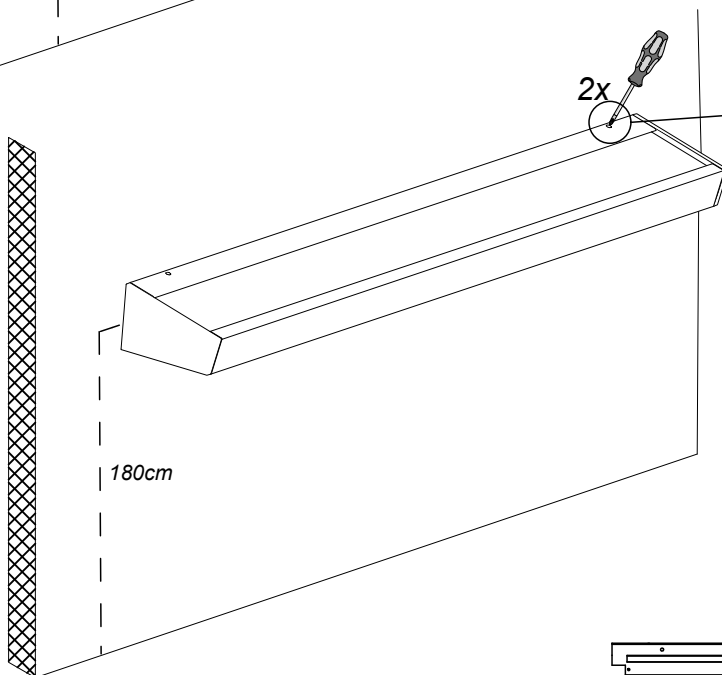
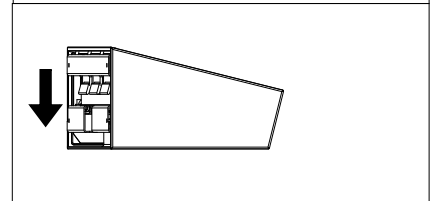
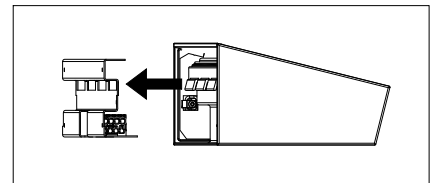
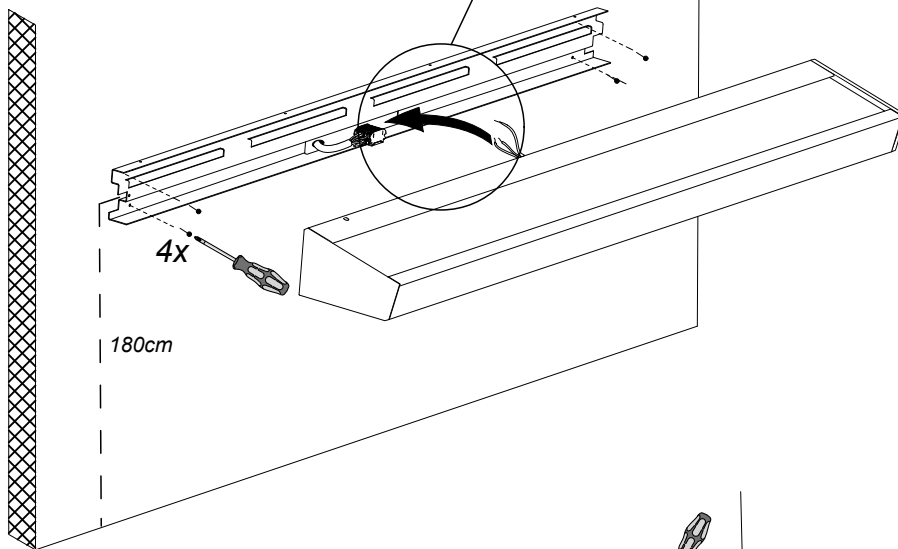
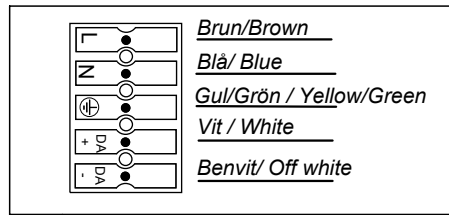
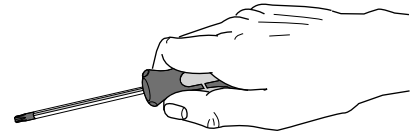


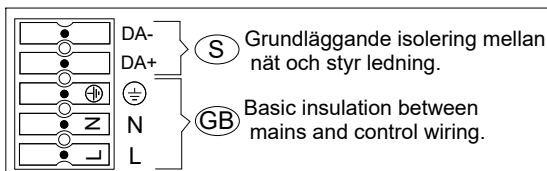
FAGERHULT

SE - 566 80 Habo

Aluflex Medica



5403679 Utgåva/Edition 04



S Ljuskälla och drivdon ska enbart bytas ut av tillverkaren eller dess utsedd person.

GB The light source and control gear shall only be replaced by the manufacturer or its designated person.

S Det är lämpligt att denna information överlämnas till användaren av anläggningen.

GB It is appropriate that this information is passed on to the users of the installation.

Manufactured by Fagerhult Sweden.
For UK market importer Fagerhult UK
33-34 Dolben Street, London, SE1 0UQ